



Прайс-лист 2015

действует с 1 марта 2015 года

be
think
innovate

GRUNDFOS 

Grundfos Product Center (Грундфос Продукт Центр)



www.grundfos.ru
Grundfos Product Center

Grundfos Product Center (сокращённо GPC) - это программа для поиска и подбора оборудования, доступная на сайте www.grundfos.ru.

Ориентированная на оборудование программа содержит информацию практически обо всех изделиях Grundfos на более чем 30 языках. В GPC вся информация содержится в пяти блоках на главной странице: ПОИСК, ПОДБОР, КАТАЛОГИ, ЗАМЕНА, ЖИДКОСТИ.

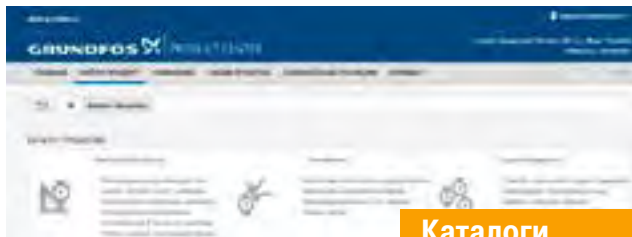
Подбор оборудования

Введя на главной странице расход и напор, Вы можете, указав область применения, конструкцию насоса или семейство насосов, получить список всех насосов, подходящих Вашему запросу. Для более многопараметрического подбора Вы можете выбрать Расширенный подбор по области применения или Управляемый подбор. Вам будут предложены пошаговые инструкции для: подбора самого подходящего и эффективного насоса для вашей установки; выполнения сложных расчётов с учётом энергопотребления, сроков окупаемости, профилей нагрузки, эксплуатационных расходов и т.д.; анализа выбранного насоса с помощью встроенной программы определения эксплуатационных расходов; определения скорости течения для водоотведения и канализации и т.д.



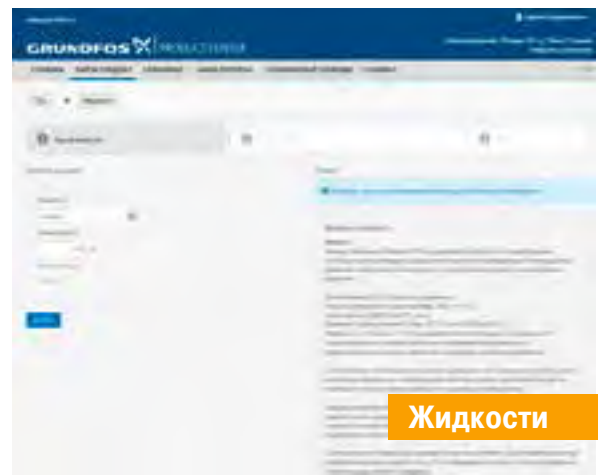
Подбор

Набрав на главной странице номер продукта, его полное или частичное название, Вы можете попасть на страницу продукта, на которой содержится вся доступная информация об оборудовании: Рабочие характеристики, Фото и Чертежи CAD (САПР) в форматах 2D и 3D-графики: .dxf, .dwg, .step (3D), .rfa(Revit) и изображения в форматах .jpg, .pdf, .png, Габаритные чертежи, Характеристики двигателя, Схема электро-подключений, Сервисные комплекты (Зап.части), Спецификацию, Текст с технико-коммерческим предложением, Видео-инструкции сервисного назначения, доступные Документы по продукту (Брошюры, Каталоги, Руководства по монтажу и эксплуатации, Сервисные документы на выбранном в настройках языке), Части системы, если оборудование многосоставное. На этой же странице можно Изменить конструкцию выбранного насоса, Изменить рабочую точку, настроить параметры перекачиваемой жидкости и скорректировать рабочие характеристики с учётом изменившейся плотности и вязкости.



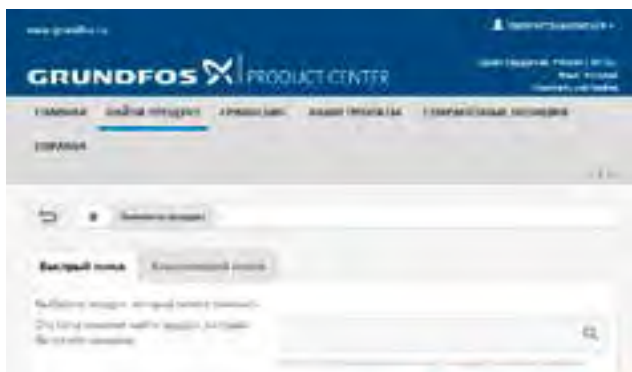
Каталоги

В этом разделе Вы можете найти подходящий насос по его Конструкции, Назначению, Группе продуктов (по алфавиту расположены серии насосов).



Жидкости

Выбрав в данном разделе программы перекачиваемую Вами жидкость, программа подберёт химически совместимое оборудование с подходящими материалами конструкции и уплотнений, а также выведет предостережения по опасным свойствам среды.



Замена

В разделе предложены два варианта выбора замены: Быстрый и Классический поиск. Набрав производителя и выбрав модель устаревшего насоса, и следуя пошаговым инструкциям, как результат Вы увидите несколько моделей насосов Grundfos, которые могут быть более удобными и производительными.

Раздел	Оборудование бытового / частного назначения	Стр.
1	Циркуляционные насосы для систем отопления, кондиционирования, горячего водоснабжения	
	1.1 Насосы с мокрым ротором и со ступенчатым регулированием скорости	UPS, UPSD, SOLAR серии 100 3
	1.2 Насосы с мокрым ротором и с электронным регулированием скорости	ALPHA2, ALPHA2 L 7
	1.3 Насосы с мокрым ротором и с корпусом из латуни или нержавеющей стали	UP (B), UP (N), UPS (N) серии 100 9
2	Насосы и установки для систем водоснабжения и повышения давления	
	2.1 Скважинные насосы диаметром 3 дюйма	SQ 13
	2.2 Скважинные насосы диаметром 3 дюйма с частотным регулированием	SQE 13
	2.3 Принадлежности для скважинных насосов SQ, SQE 16
	2.4 Скважинные насосы диаметром 4 и 6 дюймов	SP A 19
	2.5 Принадлежности для скважинных насосов SP A 24
	2.6 Самовсасывающие насосы и насосные установки	MQ, JP, JP Booster 27
	2.7 Компактные повысительные насосы	UPA 27
	2.8 Автоматические насосные установки для систем водоснабжения	CMB, CMBE, CMB-SP 28
	2.9 Колодезные насосы и установки для систем водоснабжения	SB, SBA 29
3	Насосы и установки для систем дренажа и канализации	
	3.1 Дренажные насосы с корпусом из композита	Unilift CC 31
	3.2 Дренажные насосы с корпусом из нержавеющей стали	Unilift KP, Unilift AP 31, 32
	3.3 Принадлежности для дренажных насосов 33
	3.4 Насосные установки с насосами Unilift KP / Unilift AP	Liftaway B, Liftaway C 37
	3.5 Насосные установки для сбора и отведения конденсата	CONLIFT 39
	3.6 Насосные установки для водоотведения и канализации	SOLOLIFT2 41
Раздел	Оборудование промышленного / специального назначения	Стр.
4	Одноступенчатые насосы	
	4.1 Высокоэффективные циркуляционные насосы	MAGNA1 43
	4.2 Насосы с мокрым ротором и со ступенчатым регулированием скорости	UPS, UPSD серии 200 45
	4.3 Насосы с мокрым ротором и с электронным регулированием скорости	MAGNA, MAGNA3/MAGNA3-D 49
	4.4 Одинарные насосы «ин-лайн»	TP 55
	4.5 Сдвоенные насосы «ин-лайн»	TPD 62
	4.6 Одинарные насосы «ин-лайн» с бронзовым корпусом	TP_Z, TP_I 66
	4.7 Одинарные насосы «ин-лайн» PN25	TP серии 400 67
	4.8 Насосы «ин-лайн» с частотным регулированием с датчиком	TPE, TPED серии 2000-S 70
	4.9 Насосы «ин-лайн» с частотным регулированием без датчика	TPE, TPED серии 1000 78
	4.10 Принадлежности для насосов «ин-лайн» 86
	4.11 Консольно-моноблочные насосы	NB, NBG* 89
	4.12 Консольно-моноблочные насосы с частотным регулированием	NBE 101
	4.13 Консольно-моноблочные насосы с рабочим колесом SuperVortex	MTB 103
	4.14 Консольные насосы	NK, NKG* 104
	4.15 Принадлежности для консольно-моноблочных насосов 113
	4.16 Консольные насосы с частотным регулированием	NKE* 113
4.17 Насосы двухстороннего входа	HS* 113	
5	Многоступенчатые насосы	
	5.1 Вертикальные насосы	CR, CRN 117
	5.2 Вертикальные насосы из титана	CRT, CRTE* 131
	5.3 Вертикальные насосы с частотным регулированием	CRE, CRNE 132
	5.4 Принадлежности для вертикальных насосов 138
	5.5 Горизонтальные насосы	CM-A, CM-I, CM-G 143
	5.6 Горизонтальные насосы с частотным регулированием	CME-A, CME-I, CME-G 149
	5.7 Принадлежности для горизонтальных насосов CM(E) 153
5.8 Полупогружные насосы	MTH, MTR 155	
6	Насосы для систем водоснабжения и повышения давления	
	6.1 Скважинные насосы из нержавеющей стали	SP, SP-N 163
	6.2 Принадлежности для скважинных насосов 175
	6.3 Скважинные насосы из чугуна	SP-G* 175
	6.4 Скважинные насосы для агрессивных сред	SP A-N, SP-NE, SQE-NE, SP-R* 183
	6.5 Высоконапорные модули диаметром 4, 6 и 8 дюймов	BM, BMB* 189
	6.6 Принадлежности для высоконапорных модулей 192
6.7 Высоконапорные системы для обратного осмоса	BME*, BMEТ*, BMEХ*, BMP* 192	

* Цена по запросу

Раздел	Оборудование промышленного / специального назначения	Стр.
7	Комплектные установки для систем водоснабжения и повышения давления	
	7.1 Насосные установки с одним насосом CR	Hydro Solo-S..... 195
	7.2 Насосные установки с одним насосом CRE	Hydro Solo-E..... 196
	7.3 Насосные установки с двумя - тремя насосами CR	Hydro Multi-S 197
	7.4 Насосные установки с двумя - тремя насосами CM	Hydro Multi-S 198
	7.5 Насосные установки с двумя - тремя насосами CMV	Hydro Multi-S 199
	7.6 Насосные установки с двумя - четырьмя насосами CRE	Hydro Multi-E 200
	7.7 Насосные установки с двумя - тремя насосами CME	Hydro Multi-E 202
	7.8 Насосные установки с двумя - шестью насосами CR и двумя типами регулирования	Hydro MPC-S, -F..... 203
	7.9 Насосные установки с двумя - шестью насосами CR(E)	Hydro MPC-E..... 214
	7.10 Принадлежности для насосных установок 224
8	Оборудование для систем пожаротушения	
	8.1 Насосные установки для систем водяного пожаротушения	Hydro MX 227
	8.2 Принадлежности к насосным установкам для систем водяного пожаротушения	Hydro Solo FS, Control VLV-S..... 231
	8.3 Насосы с дизельным и электрическим приводом для систем пожаротушения	NKF*, HSEF*
9	Насосы и установки для систем дренажа и канализации	
	9.1 Дренажные насосы	DP, EF, DPK..... 235
	9.2 Дренажные и канализационные насосы	SL1, SLV, SE1, SEV..... 241
	9.3 Канализационные насосы с режущим механизмом	APG, SEG..... 255
	9.4 Канализационные насосы	SE, SL 259
	9.5 Мешалки	AMD* 267
	9.6 Комплектные канализационные насосные установки	MULTILIFT (M, MD, MSS, MLD, MOG, MDG, MDV, MD1)..... 269
	9.7 Комплектные канализационные насосные станции	PUST 279
	9.8 Комплектные канализационные насосные станции	Pumping Station PPS 1000 285
	9.9 Комплектные канализационные насосные станции	Pumping Station PPS 1400 289
	9.10 Грязевые насосы	DW, DWK 291
	9.11 Дренажные самовсасывающие насосы	POMONA 295
	9.12 Принадлежности для дренажных и канализационных насосов 297
10	Системы дозирования и дезинфекции	
	10.1 Цифровые мембранные дозирочные насосы	DDA, DDC, DDE, DME, DDI 307
	10.2 Мембранные дозирочные насосы	DMX, DMH 314
	10.3 Принадлежности к дозирочным насосам 316
	10.4 Дозирочные системы и установки	DSS 325
	10.5 Контрольно-измерительное оборудование	CONEX® DIA, DIS, Conex® AQC (Aquacell) 327
	10.6 Установки для производства и дозирования диоксида хлора	Oxiperm Pro 331
	10.7 Комплексные системы водоподготовки	Selcoperm*, Vaccuperm*, Polydos* 332
11	Насосы для пищевой и фармацевтической промышленности	
	11.1 Центробежные многоступенчатые насосы	Euro-HYGIA*, MAXA*, F&B-HYGIA* 334
	11.2 Центробежные многоступенчатые насосы	Contra*, durietta* 334
	11.3 Самовсасывающие насосы	SIPLA* 334
	11.4 Кулачковые насосы	NOVALobe* 334
12	Системы управления, автоматика, принадлежности	
	12.1 Шкафы управления насосами для циркуляции и повышения давления	Grundfos GO, CIM/CIU, LiqTec, PUG, GE100, Control MPC 339
	12.2 Отдельный преобразователь частоты	CUE 346
	12.3 Аналоговые датчики	Sitrans 349
	12.4 Шкафы управления насосами для водоснабжения	PDL, PKZEL, Control MP204, MDR, FF4, RM 4, GIFAS-FS-E 350
	12.5 Шкафы управления насосами для дренажа и канализации	LC WS, CU100, LC(D) 107, LC(D) 108, LC(D) 110, Control DC 355
	Общие принадлежности	Гидробаки, резиновые компенсаторы, клапаны 369
13		
14	Общая информация	
	Ввод в эксплуатацию	372
15		
	Общие условия поставок	380

* Цена по запросу

Компания GRUNDFOS перешла на выпуск электродвигателей высшего класса энергоэффективности IE3* для насосов промышленного назначения.



Оборудование с новыми электродвигателями маркируется синей наклейкой Grundfos BlueFlux®.

Согласно Директиве EuP (Energy-using Products-Directive), принятой Европейским Союзом, для рационального использования электроэнергии и уменьшения выбросов CO₂ промышленными предприятиями, к 2017 году все электродвигатели должны соответствовать классу энергоэффективности IE3* в соответствии с классификацией по стандарту IEC 60034-30.

Начните экономить
на энергопотреблении с новым решением от Grundfos

СЕГ  ДНЯ

В стандарте IEC 60034-30 (октябрь 2008 г.) установлено три класса энергоэффективности IE (International Energy Efficiency – Международная энергоэффективность):

IE1 – стандартный класс энергоэффективности (примерно эквивалентен классу энергоэффективности EFF2);

IE2 – высокий класс энергоэффективности (примерно эквивалентен классу энергоэффективности EFF1, идентичен классу энергоэффективности EРАct в США);

IE3 – высший класс энергоэффективности (новый класс энергоэффективности для Европы, идентичен классу энергоэффективности “NEMA Premium” в США).

Grundfos Blueflux – новое решение в области энергоэффективных электродвигателей

Оптимизированная конструкция вентилятора обеспечивает **пониженный уровень шума**

Благодаря более низкой рабочей температуре электродвигателя **увеличен срок службы подшипников** и изоляционных материалов

Снижение различных видов потерь в электродвигателе до минимума



Простое подключение электродвигателя со встроенным преобразователем частоты

Просто выберите необходимый режим работы, а встроенный преобразователь частоты и система управления насосом сделают все остальное

Электродвигатели с маркировкой Grundfos Blueflux® спроектированные специально для промышленного применения отличаются **повышенной надежностью и прочностью конструкции**

GRUNDFOS ПОКОРЯЕТ НОВЫЕ ВЕРШИНЫ ЭНЕРГОЭФФЕКТИВНОСТИ



Grundfos – мировой производитель насосного оборудования и комплектующих, разработал новый электродвигатель MGE, энергоэффективность которого превосходит наивысший существующий класс энергоэффективности IE4.

Мощность новых электродвигателей MGE – до 2,2 кВт. Отличительной чертой новых MGE является красная окантовка электродвигателя.

Насосы мощностью от 2,2 кВт до 22 кВт комплектуются модернизированными электродвигателями MGE с увеличенной частотой вращения 3 450 об/мин.

УЖЕ СЕГОДНЯ:

Новыми электродвигателями MGE оснащен ряд насосов и насосных установок, среди которых:

- Вертикальные многоступенчатые насосы **CRE/CRNE**
- Станции повышения давления **Hydro MPC-E** на базе насосов **CRE**
- Горизонтальные многоступенчатые насосы **CME**
- Вертикальные полупогружные многоступенчатые насосы **MTRE**
- Станции повышения давления **Hydro Multi-E**
- Регулируемые насосы «ин-лайн» **TPE**
- Консольно-моноблочные насосы **NBE**

ОБНОВЛЕННЫЙ МОДЕЛЬНЫЙ РЯД



Регулируемые насосы «ин-лайн» TPE



Консольно-моноблочные насосы NBE

ОБНОВЛЕННЫЙ МОДЕЛЬНЫЙ РЯД

Вертикальные многоступенчатые насосы CRE/CRNE



Горизонтальные многоступенчатые насосы CME



Вертикальные полуогруженные многоступенчатые насосы MTR E



- **ВЫСОЧАЙШАЯ ЭНЕРГОЭФФЕКТИВНОСТЬ**
- **НОВЫЕ ФУНКЦИОНАЛЬНЫЕ ВОЗМОЖНОСТИ**
- **УНИКАЛЬНАЯ СИСТЕМА УПРАВЛЕНИЯ**

Станции повышения давления Hydro MPC-E

Станции повышения давления Hydro Multi-E



**UPS серии 100, 1 × 230 В**

Специальное исполнение для России (резьбовые присоединения поставляются в комплекте)

3 года гарантии!

Группа продукта А 1

Тип продукта	Монтажная длина, мм	Трубное присоединение	Класс защиты	Доп. температура жидкости	Количество на паллете	№ продукта	EUR
UPS 25-40	180	G 1 ½"	IP44	+2°C...+110°C	198	96281375 ^A	119,00
UPS 25-60	180	G 1 ½"	IP44	+2°C...+110°C	198	96281477 ^A	145,00
UPS 25-80	180	G 1 ½"	IP44	-25°C...+110°C	120	95906440 ^A	283,00
UPS 32-40	180	G 2"	IP44	+2°C...+110°C	198	96281389 ^A	128,00
UPS 32-60	180	G 2"	IP44	+2°C...+110°C	198	96281496 ^A	153,00
UPS 32-80	180	G 2"	IP44	-25°C...+110°C	120	95906443 ^A	346,00

UPS серии 100, 1 × 230 В

Группа продукта А 1

Тип продукта	Монтажная длина, мм	Трубное присоединение	Класс защиты	Доп. температура жидкости	Количество на паллете	№ продукта	EUR
UPS 25-20	180	G 1 ½"	IP44	+2°C...+110°C	198	59542500 ^A	155,00
UPS 25-30	180	G 1 ½"	IP44	+2°C...+110°C	198	59543000 ^A	155,00
UPS 25-50	180	G 1 ½"	IP44	+2°C...+110°C	198	96281432 ^A	163,00
UPS 25-70	180	G 1 ½"	IP44	+2°C...+95°C	100	96621354 ^A	192,00
UPS 25-25	180	G 1 ½"	IP44	-25°C...+110°C	120	95906400 ^A	260,00
UPS 25-55	180	G 1 ½"	IP44	-25°C...+110°C	120	95906404 ^A	316,00
UPS 25-100	180	G 1 ½"	IP44	-25°C...+110°C	45	95906480 ^A	541,00
UPS 25-120	180	G 1 ½"	IP42	+2°C...+95°C	100	52588336 ^A	414,00
UPS 32-30	180	G 2"	IP44	+2°C...+110°C	198	59583000 ^A	178,00
UPS 32-50	180	G 2"	IP44	+2°C...+110°C	198	96281435 ^A	180,00
UPS 32-70	180	G 2"	IP44	+2°C...+95°C	100	96621355 ^A	216,00
UPS 32-25	180	G 2"	IP44	-25°C...+110°C	120	95906401 ^A	325,00
UPS 32-55	180	G 2"	IP44	-25°C...+110°C	120	95906409 ^A	399,00
UPS 32-100	180	G 2"	IP44	-25°C...+110°C	45	95906500 ^A	595,00
UPS 32-80 F	220	DN 32 PN06/10	IP44	-25°C...+110°C	100	95906458 ^A	546,00
UPS 32-100 F	220	DN 32 PN06/10	IP44	-25°C...+110°C	45	95906483 ^A	608,00
UPS 40-50 F	250	DN 40 PN06/10	IP44	-25°C...+110°C	80	95906420 ^A	483,00
UPS 40-80 F	250	DN 40 PN06/10	IP44	-25°C...+110°C	80	95906462 ^A	579,00
UPS 40-100 F	250	DN 40 PN06/10	IP44	-25°C...+110°C	45	95906486 ^A	661,00

Исполнение с воздухоотделителем (Внимание! Воздухоотводчик не входит в комплект поставки!)

Группа продукта А 1

Тип продукта	Монтажная длина, мм	Трубное присоединение	Класс защиты	Доп. температура жидкости	Количество на паллете	№ продукта	EUR
UPS 25-30 A	180	G 1 ½"	IP44	+2°C...+110°C	198	59563000	163,00
UPS 25-40 A	180	G 1 ½"	IP44	+2°C...+110°C	198	96281387	176,00
UPS 25-60 A	180	G 1 ½"	IP44	+2°C...+110°C	198	96281491	211,00

Исполнение с уменьшенной монтажной длиной (130 мм)

Группа продукта А 1

Тип продукта	Монтажная длина, мм	Трубное присоединение	Класс защиты	Доп. температура жидкости	Количество на паллете	№ продукта	EUR
UPS 20-40 130	130	G 1 ¼"	IP44	+2°C...+110°C	198	96281371 ^A	161,00
UPS 20-60 130	130	G 1 ¼"	IP44	+2°C...+110°C	198	96281472 ^A	192,00
UPS 25-40 130	130	G 1 ½"	IP44	+2°C...+110°C	198	96281376 ^A	145,00
UPS 25-50 130	130	G 1 ½"	IP44	+2°C...+110°C	198	96281424 ^A	163,00
UPS 25-60 130	130	G 1 ½"	IP44	+2°C...+110°C	198	96281476 ^A	176,00

Исполнение для перекачивания жидкости с отрицательной температурой (до -25°C)

Группа продукта А 1

Тип продукта	Монтажная длина, мм	Трубное присоединение	Класс защиты	Доп. температура жидкости	Количество на паллете	№ продукта	EUR
UPS 25-40 K	180	G 1 ½"	IP42	-25°C...+95°C	198	59544505	188,00
UPS 25-50 K	180	G 1 ½"	IP42	-25°C...+95°C	198	59545502	186,00
UPS 25-60 K	180	G 1 ½"	IP42	-25°C...+95°C	198	59546508	227,00

^A – поддерживается складской запас готового продукта; ^B – поддерживается складской запас компонентов для сборки продукта.Цены указаны на условиях "склад-Москва" с учетом НДС.
Рекомендованные розничные цены.

Прайс-лист действует с 1 марта 2015 года

1



Сдвоенные насосы UPSD серии 100, 1 × 230 В

Группа продукта А 1

Тип продукта	Монтажная длина, мм	Трубное присоединение	Класс защиты	Доп. температура жидкости	№ продукта	EUR
UPSD 32-50	180	G 2"	IP44	-25°C..+110°C	95906413 ^A	613,00
UPSD 32-50 F	220	DN 32 PN06/10	IP44	-25°C..+110°C	95906416 ^A	650,00
UPSD 32-80	180	G 2"	IP44	-25°C..+110°C	95906455 ^A	801,00
UPSD 32-80 F	220	DN 32 PN06/10	IP44	-25°C..+110°C	95906459 ^A	854,00
UPSD 32-100 F	220	DN 32 PN06/10	IP44	-25°C..+110°C	95906484 ^A	1295,00
UPSD 40-50 F	250	DN 40 PN06/10	IP44	-25°C..+110°C	95906423	918,00
UPSD 40-80 F	250	DN 40 PN06/10	IP44	-25°C..+110°C	95906465	1023,00
UPSD 40-100 F	250	DN 40 PN06/10	IP44	-25°C..+110°C	95906487	1308,00



UPS серии 100, 3 × 400 В

Группа продукта А 1

Тип продукта	Монтажная длина, мм	Трубное присоединение	Класс защиты	Доп. температура жидкости	Количество на паллете	№ продукта	EUR
UPS 25-40 3 × 400 В	180	G 1 ½"	IP44	+2°C..+110°C	198	59544800	217,00
UPS 25-50 3 × 400 В	180	G 1 ½"	IP42	+2°C..+110°C	198	59545800	284,00
UPS 25-60 3 × 400 В	180	G 1 ½"	IP42	+2°C..+110°C	198	59546800 ^A	271,00



GRUNDFOS SOLAR, 1 × 230 В

Предназначены для циркуляции теплоносителя в системах с солнечным коллектором.

Внутренняя поверхность чугунного корпуса имеет коррозионностойкое покрытие, нанесенное методом катафореза.

Группа продукта А 1

Тип продукта	Монтажная длина, мм	Трубное присоединение	Класс защиты	Доп. температура жидкости	№ продукта	EUR
SOLAR 15-80	130	G 1"	IP42	+2°C..+95°C	59508500 ^A	235,00
SOLAR 25-40	180	G 1 ½"	IP42	+2°C..+110°C	59544183	174,00
SOLAR 25-60	180	G 1 ½"	IP42	+2°C..+110°C	59546639	215,00
SOLAR 25-120	180	G 1 ½"	IP42	+2°C..+95°C	52588352 ^A	425,00

^A – поддерживается складской запас готового продукта; ^B – поддерживается складской запас компонентов для сборки продукта.

Трубные присоединения

Группа продукта Z

Тип продукта	Тип продукта	Размер	Материал	№ продукта	EUR
Трубное присоединение для UPS 20..	Резьбовое трубное соединение (комплект)	G 1 ¼ × Rp ¾	Чугун	00525156 ^{1, A}	8,00
	Резьбовое трубное соединение (комплект)	G 1 ¼ × Rp ½ IG / R ¾ AG	Латунь	96433909	13,00
	Резьбовое трубное соединение (комплект)	G 1 ¼ × R 1 AG	Медь	00525197	40,00
	Резьбовое трубное соединение (комплект)	G 1 ¼ × Rp ¾	Латунь	00525152 ^A	13,00
	Шаровый вентиль с накидной гайкой (комплект)	G 1 ¼ × 22 мм	Латунь	00519801	41,00
	Шаровый вентиль с накидной гайкой (комплект)	G 1 ¼ × Rp ¾	Латунь	00519802	37,00
	Обратный клапан	G 1 ¼ × R 1 ¼ AG	Бронза	91076508	53,00
Трубное присоединение для UPS 25.. SOLAR 25..	Резьбовое трубное соединение (комплект)	G 1 ½ × Rp ¾	Чугун	00525191 ^A	22,00
	Резьбовое трубное соединение (комплект)	G 1 ½ × Rp 1	Чугун	00525153 ^{1, A}	8,00
	Резьбовое трубное соединение (комплект)	G 1 ½ × Rp 1	Латунь	00525192 ^A	30,00
	Резьбовое трубное соединение (комплект)	G 1 ½ × R 1 AG	Чугун	00525154	12,00
	Резьбовое трубное соединение (комплект)	G 1 ½ × R 1 ¼ AG	Чугун	00525155 ^A	9,00
	Трубное соединение для пайки (комплект)	G 1 ½ × 18 мм	Латунь	00525193	24,00
	Трубное соединение для пайки (комплект)	G 1 ½ × 22 мм	Латунь	00525194	24,00
	Трубное соединение для пайки (комплект)	G 1 ½ × 28 мм	Латунь	00525195	24,00
	Шаровый вентиль с накидной гайкой (комплект)	G 1 ½ × Rp ¾	Латунь	00519805	34,00
	Шаровый вентиль с накидной гайкой (комплект)	G 1 ½ × Rp 1	Латунь	00519806	34,00
Шаровый вентиль с накидной гайкой (комплект)	G 1 ½ × Rp 1 ¼	Латунь	00519807	37,00	
Трубное присоединение для UPS 32..	Резьбовое трубное соединение (комплект)	G 2 × Rp 1	Чугун	00505534	14,00
	Резьбовое трубное соединение (комплект)	G 2 × Rp 1 ¼	Чугун	00505532 ^{1, A}	10,00
	Резьбовое трубное соединение (комплект)	G 2 × Rp 1 ¼	Бронза	00505535 ^A	58,00
	Шаровый вентиль с накидной гайкой (комплект)	G 2 × Rp 1 ¼	Латунь	00505539	67,00

¹ – стандартное трубное соединение.

В комплект поставки входят присоединения (без уплотнительных колец) для одного насоса.

Условные обозначения: G – трубная резьба

Rp – внутренняя самоуплотняющаяся трубная резьба

AG – наружная трубная резьба

Фланцы стальные приварные PN 10/16

Группа продукта Z

Тип продукта	Размер	PN 10/16 № продукта	EUR
Фланец стальной приварной в соответствии с DIN 2633	в комплект входит ОДИН фланец !!!	DN 32	96569183 ^A
	с необходимым количеством болтов, гаек и уплотнений	DN 40	96569184 ^A

Фланцы стальные приварные PN 6

Группа продукта Z

Тип продукта	Размер	PN 6 № продукта	EUR
Фланец стальной приварной PN 06 в соответствии с DIN 2631	в комплект входит ДВА фланца !!!	DN 32	00539904
	с необходимым количеством болтов, гаек и уплотнений	DN 40	00539902

Элементы автоматики

Группа продукта Z

Тип продукта	Исполнение	Исполнение	№ продукта	EUR
TS 3/T	Электронно-механический таймер с суточным диском для настенного монтажа		96406992	49,00
TS 3/W	Электронно-механический таймер с недельным диском для настенного монтажа		96406993	49,00
INP 24H/7T	Универсальный электронный таймер для монтажа в шкафу управления		96054696	110,00
ET 2	Температурное реле с накладным датчиком	+20°C...+80°C	00ID4384	189,00
ET 2	Температурное реле с погружным датчиком	+20°C...+80°C	00ID4385	212,00
Модуль сигнализации	для насосов UPS xx-25, UPS xx-55, UPS xx-80, UPS xx-100		95906254	103,00

^A – поддерживается складской запас готового продукта; ^B – поддерживается складской запас компонентов для сборки продукта.

Цены указаны на условиях “склад-Москва” с учетом НДС.

Рекомендованные розничные цены.

Прайс-лист действует с 1 марта 2015 года

Энергосберегающий насос



- › Наличие дисплея, на котором всегда отображается текущий уровень потребляемой мощности и текущий расход.



- › Экономия электроэнергии до 80%.

- › Уникальная функция **AUTO_{ADAPT} ALPHA2** регулирует перепад давления в соответствии с текущими потребностями системы отопления.



- › Управление одной кнопкой



- › Функция ночного режима

- › Подключается легко и быстро благодаря специальному штекеру Alpha



ALPHA2, 1 × 230 В

Новое поколение бытовых циркуляционных насосов. Индекс энергоэффективности EEI ≤ 0,20.
 В конструкции применён электродвигатель с постоянными магнитами и частотным преобразователем.
 Цифровой индикатор энергопотребления показывает текущую потребляемую мощность и текущий расход.
 Впервые для бытовых циркуляционных насосов применена функция **AUTO^{АДАПТ} (АВТО^{АДАПТ})** для автоматического выбора оптимальной гидравлической характеристики насоса в зависимости от потребности системы отопления.
 Переключение режимов работы насоса осуществляется одной кнопкой.
 Температура перекачиваемой жидкости t = +2°C...110°C.



Насос ALPHA2 – 5 лет гарантии!

Группа продукта А 2

Тип продукта	Монтажная длина, мм	Стандартное трубное присоединение	Класс защиты	Количество на паллете	№ продукта	EUR
ALPHA2 25-40	180	G 1 ½"	IP42	252	98520745 ^А	230,00
ALPHA2 25-60	180	G 1 ½"	IP42	252	98520749 ^А	261,00
ALPHA2 32-40	180	G 2"	IP42	252	98520750 ^А	259,00
ALPHA2 32-60	180	G 2"	IP42	252	98520754 ^А	285,00

Исполнение с воздухоотделителем

(Внимание! Воздухоотводчик не входит в комплект поставки!)

Группа продукта А 2

Тип продукта	Монтажная длина, мм	Стандартное трубное присоединение	Класс защиты	Количество на паллете	№ продукта	EUR
ALPHA2 25-40 А	180	G 1 ½"	IP42	120	97993199	263,00
ALPHA2 25-60 А	180	G 1 ½"	IP42	120	97993202 ^А	301,00

Исполнение с корпусом из нержавеющей стали

Группа продукта А 2

Тип продукта	Монтажная длина, мм	Стандартное трубное присоединение	Класс защиты	Количество на паллете	№ продукта	EUR
ALPHA2 25-40 N	180	G 1 ½"	IP42	252	97993209 ^А	435,00
ALPHA2 25-60 N	180	G 1 ½"	IP42	252	97993211 ^А	503,00

ALPHA2 L, 1 × 230 В

Бытовые циркуляционные насосы.
 В конструкции применён электродвигатель с постоянными магнитами и частотным преобразователем.
 Переключение режимов работы насоса осуществляется одной кнопкой.
 Температура перекачиваемой жидкости t = +2°C...110°C.



Насосы ALPHA2 L – 5 лет гарантии!

Группа продукта А 2

Тип продукта	Монтажная длина, мм	Стандартное трубное присоединение	Класс защиты	Количество на паллете	№ продукта	EUR
ALPHA2 L 25-40	180	G 1 ½"	IP42	252	98257789 ^А	150,00
ALPHA2 L 25-60	180	G 1 ½"	IP42	252	98286490 ^А	180,00
ALPHA2 L 32-40	180	G 2"	IP42	252	98286501 ^А	160,00
ALPHA2 L 32-60	180	G 2"	IP42	252	98286503 ^А	190,00

Исполнение с уменьшенной монтажной длиной (130 мм)

Группа продукта А 2

Тип продукта	Монтажная длина, мм	Стандартное трубное присоединение	Класс защиты	Количество на паллете	№ продукта	EUR
ALPHA2 L 25-40 130	130	G 1 ½"	IP42	252	95047561 ^А	187,00
ALPHA2 L 25-60 130	130	G 1 ½"	IP42	252	95047563 ^А	224,00

Исполнение из нержавеющей стали с уменьшенной монтажной длиной (150 мм)

Группа продукта А 2

Тип продукта	Монтажная длина, мм	Стандартное трубное присоединение	Класс защиты	Количество на паллете	№ продукта	EUR
ALPHA2 L 20-45 N 150	150	G 1 ½"	IP42	200	98094952	464,00

^А – поддерживается складской запас готового продукта; ^В – поддерживается складской запас компонентов для сборки продукта.

1

Трубные присоединения

Группа продукта Z

Тип продукта	Тип продукта	Размер	Материал	№ продукта	EUR
Трубное присоединение для ALPHA2 25.. ALPHA2 L 25..	Резьбовое трубное соединение (комплект)	G 1 ½ × Rp ¾	Чугун	00525191 ^A	22,00
	Резьбовое трубное соединение (комплект)	G 1 ½ × Rp 1	Чугун	00525153 ^{1, A}	8,00
	Резьбовое трубное соединение (комплект)	G 1 ½ × Rp 1	Латунь	00525192 ^A	30,00
	Резьбовое трубное соединение (комплект)	G 1 ½ × R 1 AG	Чугун	00525154	12,00
	Резьбовое трубное соединение (комплект)	G 1 ½ × R 1 ¼ AG	Чугун	00525155 ^A	9,00
	Трубное соединение для пайки (комплект)	G 1 ½ × 18 мм	Латунь	00525193	24,00
	Трубное соединение для пайки (комплект)	G 1 ½ × 22 мм	Латунь	00525194	24,00
	Трубное соединение для пайки (комплект)	G 1 ½ × 28 мм	Латунь	00525195	24,00
	Шаровой вентиль с накидной гайкой (комплект)	G 1 ½ × Rp ¾	Латунь	00519805	34,00
	Шаровой вентиль с накидной гайкой (комплект)	G 1 ½ × Rp 1	Латунь	00519806	34,00
Шаровой вентиль с накидной гайкой (комплект)	G 1 ½ × Rp 1 ¼	Латунь	00519807	37,00	
Трубное присоединение для ALPHA2 32.. ALPHA2 L 32..	Резьбовое трубное соединение (комплект)	G 2 × Rp 1	Чугун	00505534	14,00
	Резьбовое трубное соединение (комплект)	G 2 × Rp 1 ¼	Чугун	00505532 ^{1, A}	10,00
	Резьбовое трубное соединение (комплект)	G 2 × Rp 1 ¼	Бронза	00505535 ^A	58,00
	Шаровой вентиль с накидной гайкой (комплект)	G 2 × Rp 1 ¼	Латунь	00505539	67,00

¹ – стандартное трубное соединение.

В комплект поставки входят присоединения (без уплотнительных колец) для одного насоса.

Условные обозначения: G – трубная резьба
Rp – внутренняя самоуплотняющаяся трубная резьба
AG – наружная трубная резьба

Штекер ALPHA

Группа продукта Z

Тип продукта	Тип продукта	№ продукта	EUR
Штекер ALPHA	стандартное кабельное соединение	98284561 ^A	23,00
Штекер ALPHA, угловой	изгиб 90°, включая кабель 4 м	96884669	25,00

^A – поддерживается складской запас готового продукта; ^B – поддерживается складской запас компонентов для сборки продукта.

Цены указаны на условиях “склад-Москва” с учетом НДС.
Рекомендованные розничные цены.

Прайс-лист действует с 1 марта 2015 года

UP PM, 1 × 230 В

Новые циркуляционные насосы для систем горячего водоснабжения серии UP PM повышенной энергоэффективности. В конструкции применён электродвигатель с постоянными магнитами и частотным преобразователем. Применена функция AUTO_{ADAPT} (АВТО_{АДАПТ}) для автоматического выбора оптимального режима работы насоса в зависимости от потребности системы ГВС. Переключение режимов работы насоса осуществляется одной кнопкой. Температура перекачиваемой жидкости t = +2°C...95°C.

**UP PM AUTO_{ADAPT}** Группа продукта А 3

Тип продукта	Монтажная длина, мм	Трубное присоединение	Исполнение	Материал корпуса	Количество на паллете	№ продукта	EUR
UP 15-14 BA PM	80	Rp ½"	AUTO _{ADAPT}	Латунь	360	97916757 ^A	257,00
UP 20-14 BXA PM	110	G 1 ¼"	AUTO _{ADAPT}	Латунь	360	97916749 ^A	291,00

UP PM Группа продукта А 3

Тип продукта	Монтажная длина, мм	Трубное присоединение	Исполнение	Материал корпуса	Количество на паллете	№ продукта	EUR
UP 15-14 B PM	80	Rp ½"		Латунь	360	97916771 ^A	153,00
UP 20-14 BX PM	110	G 1 ¼"		Латунь	360	97916772 ^A	184,00

**UP, 1 × 230 В**Группа продукта А 3

Тип продукта	Монтажная длина, мм	Трубное присоединение	Исполнение	Материал корпуса	Количество на паллете	№ продукта	EUR
UP 15-14 B	80	Rp ½"		Латунь	360	96433883 ^A	144,00
UP 15-14 BU	80	Rp ½"	с таймером	Латунь	270	96433884 ^A	195,00
UP 15-14 BT	80	Rp ½"	с термостатом	Латунь	270	96433885 ^A	195,00
UP 15-14 BUT	80	Rp ½"	с таймером и термостатом	Латунь	270	96433886 ^A	245,00

Исполнение со встроенным обратным клапаном и отсечным вентилемГруппа продукта А 3

Тип продукта	Монтажная длина, мм	Трубное присоединение	Исполнение	Материал корпуса	Количество на паллете	№ продукта	EUR
UP 20-14 BX	110	G 1 ¼"		Латунь	360	96433887 ^A	178,00
UP 20-14 BXU	110	G 1 ½"	с таймером	Латунь	270	96433888 ^A	229,00
UP 20-14 BXT	110	G 1 ½"	с термостатом	Латунь	270	96433889 ^A	229,00
UP 20-14 BXUT	110	G 1 ½"	с таймером и термостатом	Латунь	270	96433890 ^A	279,00

**UP / UPS серии 100, 1 × 230 В**Группа продукта А 3

Тип продукта	Монтажная длина, мм	Трубное присоединение	Материал корпуса	Количество на паллете	№ продукта	EUR
UP 20 - 07 N	150	G 1 ¼"	Нерж. сталь	198	59640506	208,00
UP 20 - 15 N	150	G 1 ¼"	Нерж. сталь	198	59641500 ^A	236,00
UP 20 - 30 N	150	G 1 ¼"	Нерж. сталь	198	59643500 ^A	297,00
UP 20 - 30 NK	150	G 1 ¼"	Нерж. сталь	198	59643501	313,00
UP 20 - 45 N	150	G 1 ¼"	Нерж. сталь	120	95906472 ^A	353,00
UPS 25 - 40 N	180	G 1 ½"	Нерж. сталь	198	96913060 ^A	311,00
UPS 25 - 60 N	180	G 1 ½"	Нерж. сталь	198	96913085 ^A	400,00
UPS 25 - 60 NK	180	G 1 ½"	Нерж. сталь	198	96913059	464,00
UPS 25 - 80 N	180	G 1 ½"	Нерж. сталь	120	95906439 ^A	573,00
UPS 32 - 80 N	180	G 2"	Нерж. сталь	120	95906448 ^A	691,00
UPS 40 - 50 FN	250	DN 40 PN06/10	Нерж. сталь	80	95906422	927,00

* – исполнение для перекачивания жидкости с отрицательной температурой (до -25°C)

UP серии 100, 3 × 400 ВГруппа продукта А 3

Тип продукта	Монтажная длина, мм	Трубное присоединение	Материал корпуса	Количество на паллете	№ продукта	EUR
UP 20 - 15 N 3 × 400 В	150	G 1 ¼"	Нерж. сталь	198	59641800	341,00
UP 20 - 30 N 3 × 400 В	150	G 1 ¼"	Нерж. сталь	198	59643800	341,00

A – поддерживается складской запас готового продукта; B – поддерживается складской запас компонентов для сборки продукта.

Цены указаны на условиях "склад-Москва" с учетом НДС.
Рекомендованные розничные цены.

Прайс-лист действует с 1 марта 2015 года

1

Трубные присоединения

Группа продукта Z

Тип продукта	Размер	Материал	№ продукта	EUR
Трубное присоединение для UP 15-14 В..	Отсечной вентиль	R ½ × Rp ½	Латунь 96433905	11,00
	Обратный клапан	R ½ × Rp ½	Латунь 96433904	19,00
	Монтажный комплект (состоит из отсечного вентиля и обратного клапана с резьбовыми соединениями)	R ½ AG × 15 мм	Латунь 00ID8748	30,00
Трубное присоединение для UP 20..	Резьбовое трубное соединение для пайки	G 1 ¼ × Ø15 мм / R ½ AG	Латунь 96433907	13,00
	Резьбовое трубное соединение (комплект)	G 1 ¼ × Rp ½ IG / R ¾ AG	Латунь 96433909	13,00
	Резьбовое трубное соединение (комплект)	G 1 ¼ × Rp ¾	Латунь 00525152 ^{1.A}	13,00
	Резьбовое трубное соединение (комплект)	G 1 ¼ × R 1 AG	Медь 00525197	40,00
	Трубное соединение для пайки (комплект)	G 1 ¼ × 15 мм	Латунь 00525157	21,00
	Трубное соединение для пайки (комплект)	G 1 ¼ × 18 мм	Латунь 00525158	21,00
	Трубное соединение для пайки (комплект)	G 1 ¼ × 22 мм	Латунь 00525159	25,00
	Трубное соединение для пайки (комплект)	G 1 ¼ × 28 мм	Латунь 00525190	25,00
	Пресс-фитинг Marpress (комплект)	G 1 ¼ × Ø15 мм	Нерж. сталь 91074590	37,00
	Шаровой вентиль с накидной гайкой (комплект)	G 1 ¼ × 22 мм	Латунь 00519801	41,00
	Шаровой вентиль с накидной гайкой (комплект)	G 1 ¼ × Rp ¾	Латунь 00519802	37,00
	Обратный клапан	G 1 ¼ × R 1 ¼ AG	Бронза 91076508	53,00
	Трубное присоединение для UPS 25.. N	Резьбовое трубное соединение (комплект)	G 1 ½ × Rp 1	Латунь 00525192 ¹
Трубное соединение для пайки (комплект)		G 1 ½ × 18 мм	Латунь 00525193	24,00
Трубное соединение для пайки (комплект)		G 1 ½ × 22 мм	Латунь 00525194	24,00
Трубное соединение для пайки (комплект)		G 1 ½ × 28 мм	Латунь 00525195	24,00
Шаровой вентиль с накидной гайкой (комплект)		G 1 ½ × Rp ¾	Латунь 00519805	34,00
Шаровой вентиль с накидной гайкой (комплект)		G 1 ½ × Rp 1	Латунь 00519806	34,00
Шаровой вентиль с накидной гайкой (комплект)		G 1 ½ × Rp 1 ¼	Латунь 00519807	37,00
Трубное присоединение для UPS 32-80 N	Резьбовое трубное соединение (комплект)	G 2 × Rp 1 ¼	Бронза 00505535 ¹	58,00
	Шаровой вентиль с накидной гайкой (комплект)	G 2 × Rp 1 ¼	Латунь 00505539	67,00

¹ – стандартное трубное соединение.
 В комплект поставки входят присоединения (без уплотнительных колец) для одного насоса.
 Условные обозначения: G – трубная резьба
 Rp – внутренняя самоуплотняющаяся трубная резьба
 AG – наружная трубная резьба

Принадлежности для насосов UP PM

Группа продукта Z

Тип продукта	Размер	Материал	№ продукта	EUR
Таймер А	для UP хх-14 В, ВХ		96433891	60,00
Таймер В	для UP хх-14 ВТ, ВХТ		96433892	80,00
Переходник-удлинитель	для UP 20-14 ВХ..	Rp 1 ¼ × G 1 ¼ × 40 мм	Латунь 96436559	13,00
Комплект удлинителей (2шт)	для UP 15-14 В..	Rp ½ × G 1 ¼, 35 мм каждый	Латунь 96433911	20,00
Комплект удлинителей (2шт)	для UP 15-14 В..	Rp ½ × G 1 ¼, 25 мм каждый	Латунь 96433912	20,00
Комплект удлинителей (2шт)	для UP 15-14 В..	Rp ½ × G 1, 30 мм каждый	Латунь 96433913	14,00
Фланец для удаления воздуха (перед пуском в эксплуатацию)	для всех насосов UP		Латунь 96433906	35,00
Штекер ALPHA	для всех насосов UP PM	стандартное кабельное соединение	98284561 ^A	23,00
Штекер ALPHA, угловой	для всех насосов UP PM	изгиб 90°, включая кабель 4 м	96884669	25,00

Принадлежности для насосов UP 20.. N

Группа продукта Z

Тип продукта	Размер	№ продукта	EUR
TS 2 N/T Электронно-механический таймер с суточным диском	для монтажа на насосе UP20-07N, -15N, -30N	96411715	64,00
TS 2 N/W Электронно-механический таймер с недельным диском	для монтажа на насосе UP20-07N, -15N, -30N	96411716	67,00
Консоль для настенного крепления насосов UP 20.. N		00515063	29,00

Элементы автоматики

Группа продукта Z

Тип продукта	Исполнение	№ продукта	EUR
TS 3/T	Электронно-механический таймер с суточным диском для настенного монтажа	96406992	49,00
TS 3/W	Электронно-механический таймер с недельным диском для настенного монтажа	96406993	49,00
INP 24H/7T	Универсальный электронный таймер для монтажа в шкафу управления	96054696	110,00
ET 2	Температурное реле с накладным датчиком	+20°C...+80°C 00ID4384	189,00
ET 2	Температурное реле с погружным датчиком	+20°C...+80°C 00ID4385	212,00
Модуль сигнализации	для насосов UPS 25-80 N, UPS 32-80 N, UPS 40-50 FN	95906254	103,00

^A – поддерживается складской запас готового продукта; ^B – поддерживается складской запас компонентов для сборки продукта.

Цены указаны на условиях “склад-Москва” с учетом НДС.
 Рекомендованные розничные цены.

SQE комплект для поддержания постоянного давления воды

› Комплект из основных элементов в одной коробке.

› Насос для скважин от 3" дюймов.

› Встроенный плавный пуск для предотвращения гидравлических ударов.

› Интуитивно понятный интерфейс блока управления CU 301.



› Встроенная защита от сухого хода. Отсутствие необходимости в дополнительных электродах и кабеле. Экономия времени при монтаже и денежных средств.

› Встроенная защита электродвигателя предохраняет от перегрузки, повышения или понижения напряжения, а также от перегрева.

› Современные материалы насоса для длительного срока службы: композиционные материалы и высококачественная нержавеющая сталь.



› Встроенный в насос обратный клапан.

Скважинные насосы SQ / SQE (диаметр 3")

2

SQ 1 Присоединительный размер Rp 1 ¼"

Тип продукта	Тип двигателя	Мощность двигателя P ₂ , кВт	1 × 200 - 240 В № продукта	EUR
SQ 1 - 35	Погружной 3"	0,7	96510178 ^A	802,00
SQ 1 - 50	Погружной 3"	0,7	96510179 ^A	866,00
SQ 1 - 65	Погружной 3"	0,7	96510190 ^A	932,00
SQ 1 - 80	Погружной 3"	1,15	96510191 ^A	1125,00
SQ 1 - 95	Погружной 3"	1,15	96510192 ^A	1172,00
SQ 1 - 110	Погружной 3"	1,15	96510193 ^A	1218,00
SQ 1 - 125	Погружной 3"	1,68	96510194	1452,00
SQ 1 - 140	Погружной 3"	1,68	96510195	1500,00
SQ 1 - 155	Погружной 3"	1,85	96510196 ^A	1547,00

SQ 2 Присоединительный размер Rp 1 ¼"

Тип продукта	Тип двигателя	Мощность двигателя P ₂ , кВт	1 × 200 - 240 В № продукта	EUR
SQ 2 - 35	Погружной 3"	0,7	96510198 ^A	829,00
SQ 2 - 55	Погружной 3"	0,7	96510199 ^A	880,00
SQ 2 - 70	Погружной 3"	1,15	96510200 ^A	975,00
SQ 2 - 85	Погружной 3"	1,15	96510201 ^A	1091,00
SQ 2 - 100	Погружной 3"	1,68	96510202 ^A	1354,00
SQ 2 - 115	Погружной 3"	1,85	96510203 ^A	1403,00

SQ 3 Присоединительный размер Rp 1 ¼"

Тип продукта	Тип двигателя	Мощность двигателя P ₂ , кВт	1 × 200 - 240 В № продукта	EUR
SQ 3 - 30	Погружной 3"	0,7	96510204	797,00
SQ 3 - 40	Погружной 3"	0,7	96510205 ^A	844,00
SQ 3 - 55	Погружной 3"	1,15	96510206 ^A	975,00
SQ 3 - 65	Погружной 3"	1,15	96510207 ^A	1091,00
SQ 3 - 80	Погружной 3"	1,68	96510208 ^A	1354,00
SQ 3 - 95	Погружной 3"	1,68	96510209 ^A	1403,00
SQ 3 - 105	Погружной 3"	1,85	96510210 ^A	1448,00

SQ 5 Присоединительный размер Rp 1 ½"

Тип продукта	Тип двигателя	Мощность двигателя P ₂ , кВт	1 × 200 - 240 В № продукта	EUR
SQ 5 - 15	Погружной 3"	0,7	96510211	787,00
SQ 5 - 25	Погружной 3"	0,7	96510212	820,00
SQ 5 - 35	Погружной 3"	1,15	96510213	975,00
SQ 5 - 50	Погружной 3"	1,68	96510214 ^A	1091,00
SQ 5 - 60	Погружной 3"	1,68	96510215	1403,00
SQ 5 - 70	Погружной 3"	1,85	96510217 ^A	1448,00

SQ 7 Присоединительный размер Rp 1 ½"

Тип продукта	Тип двигателя	Мощность двигателя P ₂ , кВт	1 × 200 - 240 В № продукта	EUR
SQ 7 - 15	Погружной 3"	0,7	96510218	1079,00
SQ 7 - 30	Погружной 3"	1,15	96510219	1172,00
SQ 7 - 40	Погружной 3"	1,68	96510220	1500,00

SQE 1 Группа продукта В 1

Тип продукта	Тип двигателя	Мощность двигателя P ₂ , кВт	1 × 200 - 240 В № продукта	EUR
SQE 1 - 35	Погружной 3"	0,7	96510071	880,00
SQE 1 - 50	Погружной 3"	0,7	96510141	956,00
SQE 1 - 65	Погружной 3"	0,7	96510142	1027,00
SQE 1 - 80	Погружной 3"	1,15	96510143	1238,00
SQE 1 - 95	Погружной 3"	1,15	96510144	1289,00
SQE 1 - 110	Погружной 3"	1,15	96510145	1366,00
SQE 1 - 125	Погружной 3"	1,68	96510146	1598,00
SQE 1 - 140	Погружной 3"	1,68	96510147	1650,00
SQE 1 - 155	Погружной 3"	1,85	96510148	1702,00

SQE 2

Тип продукта	Тип двигателя	Мощность двигателя P ₂ , кВт	1 × 200 - 240 В № продукта	EUR
SQE 2 - 35	Погружной 3"	0,7	96510150	915,00
SQE 2 - 55	Погружной 3"	0,7	96510151 ^A	970,00
SQE 2 - 70	Погружной 3"	1,15	96510152	1073,00
SQE 2 - 85	Погружной 3"	1,15	96510153	1201,00
SQE 2 - 100	Погружной 3"	1,68	96510154	1490,00
SQE 2 - 115	Погружной 3"	1,85	96510155	1541,00

SQE 3

Тип продукта	Тип двигателя	Мощность двигателя P ₂ , кВт	1 × 200 - 240 В № продукта	EUR
SQE 3 - 30	Погружной 3"	0,7	96510156	877,00
SQE 3 - 40	Погружной 3"	0,7	96510157	929,00
SQE 3 - 55	Погружной 3"	1,15	96510158	1073,00
SQE 3 - 65	Погружной 3"	1,15	96510159 ^A	1201,00
SQE 3 - 80	Погружной 3"	1,68	96510160	1490,00
SQE 3 - 95	Погружной 3"	1,68	96510161	1541,00
SQE 3 - 105	Погружной 3"	1,85	96510162 ^A	1593,00

SQE 5

Тип продукта	Тип двигателя	Мощность двигателя P ₂ , кВт	1 × 200 - 240 В № продукта	EUR
SQE 5 - 15	Погружной 3"	0,7	96510163	866,00
SQE 5 - 25	Погружной 3"	0,7	96510164	904,00
SQE 5 - 35	Погружной 3"	1,15	96510165	1073,00
SQE 5 - 50	Погружной 3"	1,68	96510166	1201,00
SQE 5 - 60	Погружной 3"	1,68	96510167	1541,00
SQE 5 - 70	Погружной 3"	1,85	96510168 ^A	1593,00

SQE 7

Тип продукта	Тип двигателя	Мощность двигателя P ₂ , кВт	1 × 200 - 240 В № продукта	EUR
SQE 7 - 15	Погружной 3"	0,7	96510169	1186,00
SQE 7 - 30	Погружной 3"	1,15	96510170	1289,00
SQE 7 - 40	Погружной 3"	1,68	96510171	1650,00

^A – поддерживается складской запас готового продукта; ^B – поддерживается складской запас компонентов для сборки продукта.

Цены указаны на условиях "склад-Москва" с учетом НДС.
Рекомендованные розничные цены.

Прайс-лист действует с 1 марта 2015 года

**Комплект для поддержания постоянного давления с насосом SQE**

Группа продукта В 1

Тип продукта		№ продукта	EUR
SQE 2 - 55 с кабелем 40 м	состоит из: – погружного насоса с плоским кабелем в водонепроницаемой оболочке 3x1,5 мм ² – блока управления CU301 – напорного диафрагменного гидробака емкостью 8 л/7 бар – датчика давления на 0-6 бар – манометра на 0-10 бар – запорного крана 3/4" со сливом – 20 хомутов для крепления кабеля к водоподъемной трубе	96524505 ^A	2081,00
SQE 2 - 70 с кабелем 60 м		96160961 ^A	2251,00
SQE 2 - 85 с кабелем 60 м		96524506 ^A	2352,00
SQE 2-115 с кабелем 80 м		96524507 ^A	2606,00
SQE 3 - 65 с кабелем 40 м		96524501 ^A	2111,00
SQE 3-105 с кабелем 80 м		96524508 ^A	2621,00
SQE 5 - 70 с кабелем 40 м		96524503 ^A	2299,00

Примечание: Насосы SQE 2-115 и SQE 3-105 укомплектованны плоским кабелем в водонепроницаемой оболочке сечением 3x4,0 мм²**Комплект для поддержания постоянного давления без насоса SQE**

Группа продукта Z

Тип продукта		№ продукта	EUR
для всех моделей SQE	состоит из: – блока управления CU 301 – напорного диафрагменного гидробака емкостью 8 л / 7 бар – датчика давления на 0-6 бар – запорного крана 3/4" – манометра на 0-10 бар – хомутов	96524504 ^A	678,00

Базовый комплект SQ

Группа продукта В 1

Тип продукта		№ продукта	EUR
SQ 3 - 40 с кабелем 30 м	состоит из: – погружного насоса с плоским кабелем в водонепроницаемой оболочке 3 x 1,5 мм ² – 10 хомутов для крепления кабеля к водоподъемной трубе	96160906	1084,00

Комплект для водоснабжения с насосом SQ

Группа продукта В 1

Тип продукта		№ продукта	EUR
SQ 3 - 40 с кабелем 30 м	состоит из: – погружного насоса с плоским кабелем в водонепроницаемой оболочке 3 x 1,5 мм ² – реле давления РМ 1 15 с кабелем длиной 1,5 м – напорного диафрагменного гидробака емкостью 18 л – запорного крана 3/4" со сливом – штуцера 1/4" для манометра – манометра на 0-10 бар – тройника 1" - 3/4" - 1" – штуцера и кронштейна для настенного крепления напорного диафрагменного гидробака – 10 хомутов для крепления кабеля	96160908	1404,00

Скважинные насосы SQ с кабелем

Группа продукта В 1

Тип продукта	Длина кабеля	Сечение кабеля	№ продукта	EUR
SQ2-55	60 м	31,5 мм	96524433	1243,00
SQ2-70	80 м	32,5 мм	96524435	1336,00
SQ2-85	80 м	32,5 мм	96524444	1774,00
SQ3-65	40 м	31,5 мм	96524440	1346,00
SQ3-80	50 м	31,5 мм	96524446	1630,00
SQ3-105	80 м	34,0 мм	96524448	1968,00

^A – поддерживается складской запас готового продукта; ^B – поддерживается складской запас компонентов для сборки продукта.Цены указаны на условиях "склад-Москва" с учетом НДС.
Рекомендованные розничные цены.

Прайс-лист действует с 1 марта 2015 года

Комплект для водоснабжения без насоса SQ

Группа продукта Z

Тип продукта		№ продукта	EUR
для SQ 1 / 2 / 3	состоит из: – реле давления РМ 1 15 с кабелем длиной 1,5 м – напорного диафрагменного гидробака емкостью 18 л – запорного крана ¾" со сливом – штуцера ¼" для манометра – манометра на 0-10 бар – тройника 1"- ¾" -1" – штуцера и кронштейна для настенного крепления напорного диафрагменного гидробака – 10 хомутов для крепления кабеля Может применяться с насосами следующих моделей: SQ 1-65, SQ 1-80 SQ 2-35, SQ 2-55, SQ 2-70, SQ 2-85 SQ 3-40, SQ 3-55, SQ 3-65, SQ 3-80	96040636	298,00

Распределительный электрощаф для SQ

Группа продукта Z

Тип продукта		№ продукта	EUR
SQSK	Распределительный шкаф для автоматического включения и отключения насосов SQ в функции управления по давлению, уровню. Номинальный ток насоса не более 11,5 А Габариты: 125x125x100, класс защиты IP65 Оснащен: – многопозиционным переключателем (O-A-St) – сетевым контактором – предохранителем – входом для подключения управляющего 1-полюсного реле для вкл/выкл насоса	91071932 ^A	207,00

Реле давления

Группа продукта Z

Тип продукта		№ продукта	EUR
MDR 21/6	Реле давления для SQ, 2-х полюсное, давление выключения 1,5-7 бар, максимальная нагрузка 230 В, 16 А	00ID6462 ^A	33,00
PM 1 15	Реле давления с защитой от «сухого хода», 2-х полюсное, давление включения 1,5 бар, максимальная нагрузка 6 А, кабель 1,5 м	96848693 ^A	82,00
PM 1 22	Реле давления с защитой от «сухого хода», 2-х полюсное, давление включения 2,2 бар, максимальная нагрузка 6 А, кабель 1,5 м	96848722 ^A	82,00
PM 2	Реле давления с защитой от «сухого хода» и индикацией текущего давления, 2-х полюсное, давление включения 1,5-5 бар, максимальная нагрузка 10 А, кабель 1,5 м	96848740 ^A	139,00

Устройства управления насосами SQE

Группа продукта Z

Для управления насосом SQE требуется модуль CU 301 или CU 300 с датчиком давления 0 - 6 бар и устройство Grundfos GO.

Тип продукта		№ продукта	EUR
CU 301	Блок управления, контроля и регулирования для насосов SQE, работающих при постоянном давлении	96436753 ^A	357,00
CU 300		96427037	430,00

Устройство Grundfos GO (замена пульта управления R100)

Предназначено для беспроводной настройки и контроля параметров оборудования Grundfos, имеющего инфракрасный порт или радиоканал. Работает только совместно с устройствами на базе Android или Apple iOS при установке соответствующего бесплатного приложения. Применяется для насосов MAGNA3, MAGNA1, UPE, CME, установок Hydro Multi-E, CR(I,N)E, TP(D)E, NKE, NBE, MTR, устройств CU301, CU300, MP204, IO351, интерфейсов CIU AUTOADAPT.

Тип продукта	Применение	№ продукта	EUR
M1202	Подключаемый модуль для устройств Apple iPhone, iPad, iPod touch с разъемом 30-pin	98046376	99,00
M1204	Подключаемый модуль для устройств Apple iPhone, iPad, iPod touch с разъемом Lightning	98424092	99,00
M1301	Bluetooth модуль для устройств на базе Android или Apple iOS	98046408 ^A	199,00

Датчик давления

Группа продукта Z

Тип продукта	Описание	Исполнение	№ продукта	EUR
MBS 3000	Из нержавеющей стали для блока CU300, 301 с кабелем 2 метра	Диапазон измерения: от 0-6 бар	00405168 ^A	192,00

Потенциометр для SQE

Группа продукта Z

Тип продукта	Описание	№ продукта	EUR
SPP1	В корпусе со степенью защиты IP 55 для настенного монтажа	00625468	104,00

^A – поддерживается складской запас готового продукта; ^B – поддерживается складской запас компонентов для сборки продукта.Цены указаны на условиях «склад-Москва» с учетом НДС.
Рекомендованные розничные цены.

Прайс-лист действует с 1 марта 2015 года

Реле потока

Группа продукта Z

Тип продукта	Описание	№ продукта	EUR
123	Необходимо для: – параллельного подключения SQE 1 модулю CU 300 (режим Master) – всех моделей SQE 1, SQE 2, SQE 3 с датчиком давления на 0-10 бар, соединенных с модулем CU 300 (версия 04 и выше) – всех моделей SQE 1, SQE 2, SQE 3, соединенных с модулем CU 300 (до версии 03) Исполнение: из бронзы / нержавеющей стали с кабелем 2 × 0,75 длиной 2 м Соединение: Rp1"	96037332	109,00
FS 200	Необходимо для: – параллельного подключения SQE 2, 3, 5 и 7 к модулю CU 300 (режим Master) – всех моделей SQE 5 и 7 с датчиком давления на 0-10 бар, соединенных с модулем CU 300 (версия 04 и выше) – всех моделей SQE 5 и 7, соединенных с модулем CU 300 (до версии 03) Исполнение: из бронзы / нержавеющей стали с кабелем 2 × 0,75 длиной 2 м Соединение: Rp 1 ½"	96037559	582,00

Водяной расходомер

Группа продукта Z

Тип продукта	Описание	Исполнение	№ продукта	EUR
	Из бронзы / нержавеющей стали со встроенным импульсным датчиком и соединительным кабелем длиной 1,5 м. Рабочее давление: 16 бар			
QN 2,5	Соединение: Rp ¼ Номинальная подача: 2,5 м³/ч	для SQE 1 до SQE 3 1 л/импульс	96037492	253,00
QN 6	Соединение: Rp 1 Номинальная подача: 6 м³/ч	для SQE 5 2,5 л/импульс	96591276	330,00
QN 10	Соединение: Rp 1 ½ Номинальная подача: 10 м³/ч	для SQE 7 5 л/импульс	96745059	561,00

Кабель в водонепроницаемой оболочке, пригодный для эксплуатации в питьевой воде¹

Группа продукта Z

Количество жил и их номинальное сечение	Описание	№ продукта	EUR
3 x 1,5 мм²	круглого сечения, 3-жильный с защитной жилой	00ID7946 ^A	3,00
3 x 2,5 мм²	круглого сечения, 3-жильный с защитной жилой	00ID7947 ^A	4,00
3 x 4,0 мм²	круглого сечения, 3-жильный с защитной жилой	00ID7948 ^A	6,00
3 x 6,0 мм²	круглого сечения, 3-жильный с защитной жилой	00RM4098	8,00
3 x 1,5 мм²	плоский, 3-жильный с защитной жилой	00RM3952	3,00

¹ – длина кабеля в заказе должна быть кратна 10 м.

Кабельные муфты

Группа продукта Z

Тип продукта	Кабель электродвигателя	Исполнение	№ продукта	EUR
Термоусадочная муфта KM	Круглый кабель	3 x [1,5-6,0] мм²	96021473 ^A	23,00
	Плоский кабель	3 x [1,5-6,0] мм²	00116251	34,00

Крепеж для кабеля

Группа продукта Z

Тип продукта		№ продукта	EUR
Крепеж для кабеля	1 комплект (20 шт.) ~ на 40 м стояка	96428177	23,00

^A – поддерживается складской запас готового продукта; ^B – поддерживается складской запас компонентов для сборки продукта.Цены указаны на условиях "склад-Москва" с учетом НДС.
Рекомендованные розничные цены.

Стальной трос¹

Группа продукта Z

Номинальный диаметр	Допустимая нагрузка	Материал	№ продукта	EUR
2 мм	до 100 кг	1.4401	00ID8957	2,00
5 мм	до 650 кг	1.4401	00ID8958	4,00

¹ – длина троса в заказе должна быть кратна 10 м.

Тросовые зажимы

Группа продукта Z

Тип продукта	Описание	Материал	№ продукта	EUR
Тросовые зажимы из нержавеющей стали для троса 2 мм	Для каждой проушины необходимо 2 шт.	1.4401	00ID8960 ^A	2,00
Тросовые зажимы из нержавеющей стали для троса 5 мм	Для каждой проушины необходимо 2 шт	1.4401	00ID8959 ^A	3,00

Полиэтиленовые трубы и муфты

Группа продукта Z

Тип продукта	Описание	Соединение	Макс. давление, бар	№ продукта	EUR
PE	Труба пластиковая в бухте 100 м	1 ¼"	12,5	91070525	3,00
PE	Труба пластиковая в бухте 100 м	1 ½"	12,5	91079007	5,00

Муфты соединительные

Группа продукта Z

Тип продукта	Описание	Соединение	Макс. давление, бар	№ продукта	EUR/шт.
Pumpe - PE	Муфта «труба-насос» латунь	1 ¼"	10	91070524	53,00
Pumpe - PE	Муфта «труба-насос» латунь	1 ½"	10	91079008	84,00
Pumpe - PE	Муфта «труба-насос» латунь	2"	10	91070533	119,00
PE - PE	Муфта «труба-труба» латунь	1 ¼"	10	91070526	88,00
PE - PE	Муфта «труба-труба» латунь	1 ½"	10	91079046	99,00
PE - PE	Муфта «труба-труба» латунь	2"	10	91079261	190,00

Манометр

Группа продукта Z

Тип продукта	Диапазон измерения бар	Соединение	№ продукта	EUR
Корпус 63 мм	0 - 10	¼"	00920410	18,00
	0 - 16	¼"	00920411	20,00
	0 - 25	¼"	00ID6980	24,00
Корпус 100 мм	0 - 10	½"	00920416	24,00
	0 - 16	½"	00920423	64,00
	0 - 25	½"	00ID9143	64,00
	0 - 40	½"	00ID9144	64,00

^A – поддерживается складской запас готового продукта; ^B – поддерживается складской запас компонентов для сборки продукта.

Цены указаны на условиях «склад-Москва» с учетом НДС.
Рекомендованные розничные цены.

Прайс-лист действует с 1 марта 2015 года

Мановакуумметр

Группа продукта Z

Тип продукта	Соединение R	№ продукта	EUR
Мановакуумметр -1 до +9 бар			
Корпус 63 мм, с латунным штуцером	¼"	00ID7387	16,00
Корпус 100 мм, с латунным штуцером	½"	00ID9009	32,00

Принадлежности для мановакуумметра

Группа продукта Z

Тип продукта	Соединение R	№ продукта	EUR
Переходная муфта для манометра, латунь	¼" внутр. × ½" наружн.	00ID9010	19,00
Переходная муфта для манометра, латунь	¼" наружн. × ½" внутр.	00ID8335	19,00
Манометрический кран с поворотной муфтой	½"	00ID9011	46,00

Кожух охлаждения для SQ / SQE

Группа продукта Z

Тип продукта	Описание	№ продукта	EUR
Кожух охлаждения	Хромоникелевая сталь	97535677 ^A	148,00
Сетчатый фильтр	Для кожуха охлаждения из хромоникелевой стали	97943446	130,00
Крепежные хомуты	Хромоникелевая сталь (Комплект = 2 шт.)	97512995	146,00

^A – поддерживается складской запас готового продукта; ^B – поддерживается складской запас компонентов для сборки продукта.

Цены указаны на условиях "склад-Москва" с учетом НДС.
Рекомендованные розничные цены.

Прайс-лист действует с 1 марта 2015 года

Скважинные насосы с однофазными электродвигателями (диаметр 4")

Многоступенчатый скважинный насос для перекачивания необработанной воды, понижения уровня грунтовых вод и повышения давления чистой, невязкой, неагрессивной жидкости, без абразивных и длинноволоконных включений. Насос полностью выполнен из нержавеющей стали DIN № 1.4301. Для установки насоса в горизонтальном положении требуется применять охлаждающий кожух (см. раздел «Принадлежности»).

Насос оснащен встроенным обратным клапаном.

SP 1A Хромоникелевая сталь 1.4301

Присоединительный размер Rp 1 1/4"

Группа продукта В 2

Тип продукта	Тип двигателя	Температурный датчик	Мощность двигателя P ₂ , кВт	1 × 220 В № продукта	Шкаф SA-SPM № продукта	EUR	
SP 1A-9	Погружной 4"	–	0,37	08002B09	+	96802243	943,00 ¹
SP 1A-14	Погружной 4"	–	0,37	08002B14	+	96802243	1028,00 ¹
SP 1A-18	Погружной 4"	–	0,55	08002B18	+	96786467	1101,00 ¹
SP 1A-21	Погружной 4"	–	0,55	08002B21	+	96786467	1138,00 ¹
SP 1A-28	Погружной 4"	–	0,75	08002B28	+	96786468	1253,00 ¹
SP 1A-36	Погружной 4"	–	1,1	08102B36	+	96786469	2235,00 ¹
SP 1A-42	Погружной 4"	–	1,1	08102B42	+	96786469	2451,00 ¹
SP 1A-50	Погружной 4"	–	1,5	08102B50	+	96786470	2835,00 ¹
SP 1A-57	Погружной 4"	–	1,5	08102B57	+	96786470	3050,00 ¹

SP 2A Хромоникелевая сталь 1.4301

Присоединительный размер Rp 1 1/4"

Группа продукта В 2

Тип продукта	Тип двигателя	Температурный датчик	Мощность двигателя P ₂ , кВт	1 × 220 В № продукта	Шкаф SA-SPM № продукта	EUR	
SP 2A - 6	Погружной 4"	–	0,37	09002B06	+	96802243	922,00 ¹
SP 2A - 9	Погружной 4"	–	0,37	09002B09	+	96802243	959,00 ¹
SP 2A - 13	Погружной 4"	–	0,55	09002B13	+	96786467	1055,00 ¹
SP 2A - 18	Погружной 4"	–	0,75	09002B18	+	96786468	1143,00 ¹
SP 2A - 23	Погружной 4"	–	1,1	09002B23	+	96786469	1320,00 ¹
SP 2A - 28	Погружной 4"	–	1,5	09002B28	+	96786470	1519,00 ¹
SP 2A - 33	Погружной 4"	–	1,5	09002B33	+	96786470	1581,00 ¹
SP 2A - 40	Погружной 4"	–	2,2	09102B40	+	96786471 ^A	3120,00 ¹
SP 2A - 48	Погружной 4"	–	2,2	09102B48	+	96786471 ^A	3370,00 ¹

SP 3A Хромоникелевая сталь 1.4301

Присоединительный размер Rp 1 1/4"

Группа продукта В 2

Тип продукта	Тип двигателя	Температурный датчик	Мощность двигателя P ₂ , кВт	1 × 220 В № продукта	Шкаф SA-SPM № продукта	EUR	
SP 3A - 6	Погружной 4"	–	0,37	10002B06	+	96802243	939,00 ¹
SP 3A - 9	Погружной 4"	–	0,55	10002B09	+	96786467	1021,00 ¹
SP 3A - 12	Погружной 4"	–	0,75	10002B12	+	96786468	1085,00 ¹
SP 3A - 15	Погружной 4"	–	1,1	10002B15	+	96786469	1237,00 ¹
SP 3A - 18	Погружной 4"	–	1,1	10002B18	+	96786469	1275,00 ¹
SP 3A - 22	Погружной 4"	–	1,5	10002B22	+	96786470	1461,00 ¹
SP 3A - 25	Погружной 4"	–	1,5	10002B25	+	96786470	1499,00 ¹
SP 3A - 29	Погружной 4"	–	2,2	10002B29	+	96786471 ^A	2104,00 ¹
SP 3A - 33	Погружной 4"	–	2,2	10002B33	+	96786471 ^A	2207,00 ¹

¹ Цены на насосы указаны с учетом стоимости распределительного шкафа SA-SPM

^A – поддерживается складской запас готового продукта; ^B – поддерживается складской запас компонентов для сборки продукта.

SP 5A Хромоникелевая сталь 1.4301

Присоединительный размер Rp 1 1/2"

Группа продукта В 2

Тип продукта	Тип двигателя	Температурный датчик	Мощность двигателя P ₂ , кВт	1 × 220 В № продукта	Шкаф SA-SPM № продукта	EUR
SP 5A - 4	Погружной 4"	–	0,37	05002B04 +	96802243	931,00 ¹
SP 5A - 6	Погружной 4"	–	0,55	05002B06 +	96786467	978,00 ¹
SP 5A - 8	Погружной 4"	–	0,75	05002B08 +	96786468	1051,00 ¹
SP 5A - 12	Погружной 4"	–	1,1	05002B12 +	96786469	1216,00 ¹
SP 5A - 17	Погружной 4"	–	1,5	05002B17 +	96786470	1413,00 ¹
SP 5A - 21	Погружной 4"	–	2,2	05002B21 +	96786471 ^A	2021,00 ¹
SP 5A - 25	Погружной 4"	–	2,2	05002B25 +	96786471 ^A	2071,00 ¹

Скважинные насосы с однофазными электродвигателями (диаметр 4")

Многоступенчатый скважинный насос для перекачивания необработанной воды, понижения уровня грунтовых вод и повышения давления чистой, невязкой, неагрессивной жидкости, без абразивных и длиноволокнистых включений. Насос полностью выполнен из нержавеющей стали DIN № 1.4301. С подшипниками из жидкого силикона LSR для перекачивания жидкости с содержанием взвешенных веществ до 150 мг/л. Для установки насоса в горизонтальном положении требуется применять охлаждающий кожух (см. раздел «Принадлежности»). Насос оснащен встроенным обратным клапаном.

SP 9 Хромоникелевая сталь 1.4301

Присоединительный размер Rp 2"

Группа продукта В 2

Тип продукта	Тип двигателя	Температурный датчик	Мощность двигателя P ₂ , кВт	1 × 220 В № продукта	Шкаф SA-SPM № продукта	EUR
SP9 - 5	Погружной 4"	–	1,1	98699022 +	96786468	1266,00 ¹
SP9 - 8	Погружной 4"	–	1,5	98699023 +	96786469	1583,00 ¹
SP9 - 11	Погружной 4"	–	2,2	98699024 +	96786471 ^A	2209,00 ¹

SP 11 Хромоникелевая сталь 1.4301

Присоединительный размер Rp 2"

Группа продукта В 2

Тип продукта	Тип двигателя	Температурный датчик	Мощность двигателя P ₂ , кВт	1 × 220 В № продукта	Шкаф SA-SPM № продукта	EUR
SP 11 - 3	Погружной 4"	–	0,75	98699293 +	96786468	1039,00 ¹
SP 11 - 5	Погружной 4"	–	1,1	98699294 +	96786469	1297,00 ¹
SP 11 - 7	Погружной 4"	–	1,5	98699295 +	96786470	1552,00 ¹
SP 11 - 11	Погружной 4"	–	2,2	98699296 +	96786471 ^A	2274,00 ¹

SP 14 Хромоникелевая сталь 1.4301

Присоединительный размер Rp 2"

Группа продукта В 2

Тип продукта	Тип двигателя	Температурный датчик	Мощность двигателя P ₂ , кВт	1 × 220 В № продукта	Шкаф SA-SPM № продукта	EUR
SP 14 - 4	Погружной 4"	–	1,1	98699336 +	96786469	1240,00 ¹
SP 14 - 6	Погружной 4"	–	1,5	98699337 +	96786470	1507,00 ¹
SP 14 - 8	Погружной 4"	–	2,2	98699338 +	96786471 ^A	2081,00 ¹

Распределительный шкаф SA - SPM

Необходим при эксплуатации скважинных насосов с однофазным питанием.

Оборудован пусковым конденсатором.

Группа продукта В 2

Тип продукта	Тип двигателя	Температурный датчик	Мощность двигателя P ₂ , кВт	1 × 220 В № продукта	Шкаф SA-SPM № продукта	EUR
SA - SPM 7			0,37		96802243	185,00
SA - SPM 7			0,55		96786467	185,00
SA - SPM 7			0,75		96786468	185,00
SA - SPM 8			1,1		96786469	245,00
SA - SPM 8			1,5		96786470	285,00
SA - SPM 8			2,2		96786471 ^A	306,00

^A – поддерживается складской запас готового продукта; ^B – поддерживается складской запас компонентов для сборки продукта.

Скважинные насосы с трехфазными электродвигателями (диаметр 4" - 6")

Многоступенчатый скважинный насос для перекачивания необработанной воды, понижения уровня грунтовых вод и повышения давления чистой, невязкой, неагрессивной жидкости, без абразивных и длинноволоконистых включений. Насос полностью выполнен из нержавеющей стали DIN № 1.4301 (исполнение «N» – DIN № 1.4401). Для установки насоса в горизонтальном положении требуется применять охлаждающий кожух (см. раздел «Принадлежности»). Насос оснащен встроенным обратным клапаном.

SP 1A Хромоникелевая сталь 1.4301

Присоединительный размер Rp 1¼"

Группа продукта В 2

Тип продукта	Тип двигателя	Температурный датчик	Мощность двигателя P ₂ , кВт	3 x 400 В № продукта	EUR
SP 1A-9	Погружной 4"	–	0,37	08001K09	746,00
SP 1A-14	Погружной 4"	–	0,37	08001K14	830,00
SP 1A-18	Погружной 4"	–	0,55	08001K18	885,00
SP 1A-21	Погружной 4"	–	0,55	08001K21	922,00
SP 1A-28	Погружной 4"	–	0,75	08001K28	1015,00
SP 1A-36	Погружной 4"	–	1,1	08101K36	1921,00
SP 1A-42	Погружной 4"	–	1,1	08101K42	2104,00
SP 1A-50	Погружной 4"	–	1,5	08101K50	2440,00
SP 1A-57	Погружной 4"	–	1,5	08101K57	2652,00

SP 2A Хромоникелевая сталь 1.4301

Присоединительный размер Rp 1¼"

Группа продукта В 2

Тип продукта	Тип двигателя	Температурный датчик	Мощность двигателя P ₂ , кВт	3 x 400 В № продукта	EUR
SP 2A - 6	Погружной 4"	–	0,37	09001K06	724,00
SP 2A - 9	Погружной 4"	–	0,37	09001K09	762,00
SP 2A - 13	Погружной 4"	–	0,55	09001K13	839,00
SP 2A - 18	Погружной 4"	–	0,75	09001K18	924,00
SP 2A - 23	Погружной 4"	–	1,1	09001K23	1046,00
SP 2A - 28	Погружной 4"	–	1,5	09001K28	1173,00
SP 2A - 33	Погружной 4"	–	1,5	09001K33	1235,00
SP 2A - 40	Погружной 4"	–	2,2	09101K40	2296,00
SP 2A - 48	Погружной 4"	–	2,2	09101K48	2524,00
SP 2A - 55	Погружной 4"	○	3,0	09101K55	3049,00
SP 2A - 65	Погружной 4"	○	3,0	09101K65	3445,00
SP 2A - 75	Погружной 4"	○	4,0	09301K75	6834,00
SP 2A - 90	Погружной 4"	○	4,0	09301K90	7751,00

SP 3A Хромоникелевая сталь 1.4301

Присоединительный размер Rp 1¼"

Группа продукта В 2

Тип продукта	Тип двигателя	Температурный датчик	Мощность двигателя P ₂ , кВт	3 x 400 В № продукта	EUR
SP 3A - 6	Погружной 4"	–	0,37	10001K06	741,00
SP 3A - 9	Погружной 4"	–	0,55	10001K09	783,00
SP 3A - 12	Погружной 4"	–	0,75	10001K12	866,00
SP 3A - 15	Погружной 4"	–	1,1	10001K15	962,00
SP 3A - 18	Погружной 4"	–	1,1	10001K18	1000,00
SP 3A - 22	Погружной 4"	–	1,5	10001K22	1113,00
SP 3A - 25	Погружной 4"	–	1,5	10001K25 ^A	1153,00
SP 3A - 29	Погружной 4"	–	2,2	10001K29	1309,00
SP 3A - 33	Погружной 4"	–	2,2	10001K33 ^A	1412,00
SP 3A - 39	Погружной 4"	○	3,0	10101K39	2558,00
SP 3A - 45	Погружной 4"	○	3,0	10101K45	2742,00
SP 3A - 52	Погружной 4"	○	4,0	10101K52	3135,00
SP 3A - 60	Погружной 4"	○	4,0	10101K60	3408,00

В комплект поставки входит смонтированный плоский кабель двигателя со штекером под разъемную кабельную муфту.

Терспон = термодатчик для контроля температуры электродвигателя с помощью блока MP204.

○ = Терспон поставляется по желанию заказчика.

^A – поддерживается складской запас готового продукта; ^B – поддерживается складской запас компонентов для сборки продукта.

Цены указаны на условиях «склад-Москва» с учетом НДС.

Рекомендованные розничные цены.

Прайс-лист действует с 1 марта 2015 года

SP 5A Хромоникелевая сталь 1.4301Присоединительный размер Rp 1½", ¹ – присоединительный размер R 1½"

Группа продукта В 2

Тип продукта	Тип двигателя	Температурный датчик	Мощность двигателя P ₂ , кВт	3 × 400 В № продукта	EUR
SP 5A - 4	Погружной 4"	–	0,37	05001K04	747,00
SP 5A - 6	Погружной 4"	–	0,55	05001K06	778,00
SP 5A - 8	Погружной 4"	–	0,75	05001K08	850,00
SP 5A - 12	Погружной 4"	–	1,1	05001K12	960,00
SP 5A - 17	Погружной 4"	–	1,5	05001K17 ^A	1088,00
SP 5A - 21	Погружной 4"	–	2,2	05001K21 ^A	1223,00
SP 5A - 25	Погружной 4"	–	2,2	05001K25 ^A	1275,00
SP 5A - 33	Погружной 4"	○	3,0	05001K33 ^A	1721,00
SP 5A - 38	Погружной 4"	○	4,0	05101K38	3093,00
SP 5A - 44	Погружной 4"	○	4,0	05101K44	3342,00
SP 5A - 52	Погружной 4"	●	5,5	05171K52	4094,00
SP 5A - 60	Погружной 4"	●	5,5	05171K60	4420,00
SP 5A - 75 ¹	Погружной 4"	●	7,5	05301975	8488,00
SP 5A - 85 ¹	Погружной 4"	●	7,5	05301985	9211,00

Скважинные насосы с трехфазными электродвигателями (диаметр 4" - 6")

Многоступенчатый скважинный насос для перекачивания необработанной воды, понижения уровня грунтовых вод и повышения давления чистой, невязкой, неагрессивной жидкости, без абразивных и длинноволокнистых включений. Насос полностью выполнен из нержавеющей стали DIN № 1.4301 (исполнение «N» - DIN № 1.4401). С подшипниками из жидкого силикона LSR для перекачивания жидкости с содержанием взвешенных веществ до 150 мг/л. Для установки насоса в горизонтальном положении требуется применять охлаждающий кожух (см. раздел «Принадлежности»). Насос оснащен встроенным обратным клапаном.

SP 9 Хромоникелевая сталь 1.4301Присоединительный размер Rp 2", ¹ – присоединительный размер R 2"

Группа продукта В 2

Тип продукта	Тип двигателя	Температурный датчик	Мощность двигателя P ₂ , кВт	3 × 400 В № продукта	EUR
SP9 - 5	Погружной 4"	–	1,1	98699053	1058,00
SP9 - 8	Погружной 4"	–	1,5	98699054	1346,00
SP9 - 11	Погружной 4"	–	2,2	98699055 ^A	1680,00
SP9 - 13	Погружной 4"	○	3,0	98699056	2157,00
SP9 - 16	Погружной 4"	○	3,0	98699057 ^A	2378,00
SP9 - 18	Погружной 4"	○	4,0	98699058	2651,00
SP9 - 21	Погружной 4"	○	4,0	98699059 ^A	2870,00
SP9 - 23	Погружной 4"	●	5,5	98699060 ^A	3379,00
SP9 - 23	Погружной 6"	●	5,5	98699066	4190,00
SP9 - 25	Погружной 4"	●	5,5	98699061	3527,00
SP9 - 25	Погружной 6"	●	5,5	98699067	4338,00
SP9 - 29	Погружной 4"	●	5,5	98699062	3825,00
SP9 - 29	Погружной 6"	●	5,5	98699068	4631,00
SP9 - 32	Погружной 4"	●	7,5	98699063	4659,00
SP9 - 32	Погружной 6"	●	7,5	98699069	4879,00
SP9 - 36	Погружной 4"	●	7,5	98699064	4952,00
SP9 - 36	Погружной 6"	●	7,5	98699070	5171,00
SP9 - 40	Погружной 4"	●	7,5	98699065	5248,00
SP9 - 40	Погружной 6"	●	7,5	98699071	5467,00
SP9 - 44	Погружной 6"	●	9,2	98699072	6042,00
SP9 - 48	Погружной 6"	●	9,2	98699073	6338,00
SP9 - 52	Погружной 6"	●	11,0	98699074	6699,00
SP 9 - 56 ¹	Погружной 6"	●	11,0	98699075	9365,00
SP 9 - 60 ¹	Погружной 6"	●	13,0	98699076	9896,00
SP 9 - 65 ¹	Погружной 6"	●	13,0	98699077	10425,00
SP 9 - 69 ¹	Погружной 6"	●	13,0	98699078	10850,00
SP 9 - 75 ¹	Погружной 6"	●	15,0	98699079	11626,00
SP 9 - 79 ¹	Погружной 6"	●	15,0	98699080	12049,00

В комплект поставки входит смонтированный плоский кабель (двигатели 4") со штекером под съемную кабельную муфту Грундфос, либо кабель с голыми концами для заливной кабельной муфты (двигатели 6").

Темрсон = термодатчик для контроля температуры электродвигателя с помощью блока MP204

● = Темрсон установлен, ○ = Температурный датчик поставляется по запросу

^A – поддерживается складской запас готового продукта; ^B – поддерживается складской запас компонентов для сборки продукта.

Цены указаны на условиях "склад-Москва" с учетом НДС.
Рекомендованные розничные цены.

SP 11 Хромоникелевая сталь 1.4301

Присоединительный размер Rp 2"

Группа продукта В 2

Тип продукта	Тип двигателя	Температурный датчик	Мощность двигателя P ₂ , кВт	3 x 400 В № продукта	EUR
SP 11 - 3	Погружной 4"	–	0,75	98699312	885,00
SP 11 - 5	Погружной 4"	–	1,1	98699313	1090,00
SP 11 - 7	Погружной 4"	–	1,5	98699314	1314,00
SP 11 - 11	Погружной 4"	–	2,2	98699315	1746,00
SP 11 - 15	Погружной 4"	○	3,0	98699316	2395,00
SP 11 - 20	Погружной 4"	○	4,0	98699317	2924,00
SP 11 - 24	Погружной 4"	●	5,5	98699318	3357,00
SP 11 - 24	Погружной 6"	●	5,5	98699329	4163,00
SP 11 - 28	Погружной 4"	●	5,5	98699319	3677,00
SP 11 - 28	Погружной 6"	●	5,5	98699330	4483,00
SP 11 - 33	Погружной 4"	●	7,5	98699320	4686,00
SP 11 - 33	Погружной 6"	●	7,5	98699331	4906,00

SP 14 Хромоникелевая сталь 1.4301

Присоединительный размер Rp 2"

Группа продукта В 2

Тип продукта	Тип двигателя	Температурный датчик	Мощность двигателя P ₂ , кВт	3 x 400 В № продукта	EUR
SP 14 - 4	Погружной 4"	–	1,1	98699353	1031,00
SP 14 - 6	Погружной 4"	–	1,5	98699354	1267,00
SP 14 - 8	Погружной 4"	–	2,2	98699355	1547,00
SP 14 - 11	Погружной 4"	○	3,0	98699356	2135,00
SP 14 - 13	Погружной 4"	○	3,0	98699357	2304,00
SP 14 - 15	Погружной 4"	○	4,0	98699358 ^A	2599,00
SP 14 - 17	Погружной 4"	○	4,0	98699359	2771,00
SP 14 - 20	Погружной 4"	●	5,5	98699360 ^A	3143,00
SP 14 - 20	Погружной 6"	●	5,5	98699371	3949,00
SP 14 - 23	Погружной 4"	●	5,5	98699361	3396,00
SP 14 - 23	Погружной 6"	●	5,5	98699372	4203,00
SP 14 - 27	Погружной 4"	●	7,5	98711397	4349,00
SP 14 - 27	Погружной 6"	●	7,5	98711400 ^A	4569,00

В комплект поставки входит смонтированный плоский кабель (двигатели 4") со штекером подразъемную кабельную муфту Грундфос, либо кабель с голыми концами для заливной кабельной муфты (двигатели 6").

Темрсон = термодатчик для контроля температуры электродвигателя с помощью блока MP204

● = Темрсон установлен, ○ = Температурный датчик поставляется по запросу

^A – поддерживается складской запас готового продукта; ^B – поддерживается складской запас компонентов для сборки продукта.

Кожухи охлаждения

Хромоникелевая сталь 1.4301

Группа продукта Z

Тип насоса	Охлаждающий кожух Размеры d(D) × L, мм Тип мотора, P2 Вес	№ продукта	EUR	Фильтр № продукта Размеры d × L, мм Вес	EUR	Накладные хомуты № продукта Количество Вес	EUR
SP 1A-9 до -28 SP 2A-6 до -18 SP 3A-6 до -12 SP 5A-4 до -8	Ø115 (130) × 400 Электродвигатель диаметром 4" и мощностью до 0,75 кВт (MS 402) Масса нетто 1,5 кг	96937110	148,00	97942211 ^A Ø115 × 117 Масса нетто 0,4 кг	81,00	96957450 ^A В комплекте 2 шт. Масса нетто 1,1 кг	129,00
SP 1A-36 до -57 SP 2A-23 до -33 SP 3A-15 до -25 SP 5A-12 до -17 SP 9-5 до -11 SP 11-3 до -11 SP 14-4 до -6	Ø115 (130) × 500 Электродвигатель диаметром 4" и мощностью до 2,2 кВт (MS 402) Масса нетто 1,7 кг	96937111	150,00				
SP 2A-40 до -65 SP 3A-29 до -60 SP 5A-21 до -60 SP 9-5 до -29 SP11-11 до -28 SP14-8 до -23	Ø115 (130) × 800 Электродвигатель диаметром 4" и мощностью до 5,5 кВт (MS 402/MS4000) Масса нетто 2,5 кг	96937179 ^A	166,00				
SP11-33 SP14-27	Ø115 (130) × 1000 Электродвигатель диаметром 4" и мощностью до 7,5 кВт (MS4000) Масса нетто 3,1 кг	96937204	234,00			96958279 В комплекте 2 шт. Масса нетто 1,4 кг	142,00
SP 5A-52 до -60 SP9-23 до -40 SP11-24 до -33 SP14-20 до -27	Ø160 (180) × 800 Электродвигатель диаметром 6" и мощностью до 7,5 кВт (MS6000) Масса нетто 4,0 кг	96937231	425,00	97942230 Ø160 × 158 Масса нетто 0,8 кг	258,00	98557132 В комплекте 2 шт. 1,4 кг	по запросу
SP9-44 до -56	Ø160 (180) × 1000 Электродвигатель диаметром 6" и мощностью до 11 кВт (MS6000) Масса нетто 4,0 кг	98779730	431,00				
SP 2A-75 до -90	Ø160 (180) × 1000 Электродвигатель диаметром 4" и мощностью до 7,5 кВт (MS4000) Масса нетто 4,3кг	96937205	493,00	97942230 Ø160 × 158 Масса нетто 0,8 кг	258,00	96957525 В комплекте 3 шт. Масса нетто 2,7 кг	322,00
SP 5A-75 до -85 SP9-60 до -79	Ø180 (200) × 1000 Электродвигатель диаметром 6" и мощностью до 18,5 кВт (MS6000) Масса нетто 4,9 кг	96937244	550,00	97942218 ^A Ø180 × 192 Масса нетто 0,8 кг	132,00	96957529 В комплекте 2 шт. Масса нетто 2,7 кг	319,00

Кабель в водонепроницаемой оболочке, пригодный для эксплуатации в питьевой воде¹

Группа продукта Z

Тип продукта	№ продукта	EUR
4 x 1,5 мм ²	00ID4063 ^A	4,00
4 x 2,5 мм ²	00ID4064 ^A	5,00
4 x 4,0 мм ²	00ID4065 ^A	7,00
4 x 6,0 мм ²	00ID4066 ^A	9,00
4 x 10,0 мм ²	00ID4067	16,00
4 x 16,0 мм ²	00ID4068	22,00

¹ – длина кабеля в заказе должна быть кратна 10 м.

Крепеж для кабеля

Группа продукта Z

Тип продукта	№ продукта	EUR
Хомуты для крепления кабеля к стояку	состоят из перфорированной резиновой ленты длиной 7,5 м и 16 кнопок 00115016 ^A	53,00

Кабельные муфты

Группа продукта Z

Тип продукта	№ продукта	EUR	
Термоусадочная кабельная муфта KM	Плоский кабель [4-жильный] 4 × [1,5-4,0]	00116251 ^A	34,00
	Плоский кабель [4-жильный] 4 × [6,0-10,0], 3 × [10,0-16,0]	00116252 ^A	52,00
	Плоский кабель [4-жильный] 4 × [16,0-25,0], 3 × 16,0	00116255 ^A	65,00
Кабельная муфта разъемная	для MS402 и MS4000 до 7,5 кВт для кабеля до 4 × 2,5 мм ²	00799901 ^A	71,00
Кабельная муфта разъемная	для MS402 и MS4000 до 7,5 кВт для кабеля до 4 × 6,0 мм ²	00799902 ^A	120,00
Кабельная муфта разъемная	для MS6000 до 30,0 кВт для кабеля до 4 × 16,0 мм ²	91070503	305,00
Кабельная муфта заливная тип M0	[для 4-дюймовых электродвигателей и кабелей до 4 × 6 мм ²]	00ID8903 ^A	39,00
Кабельная муфта заливная тип M1	[для 6-дюймовых электродвигателей и кабелей до 4 × 10 мм ²]	00ID8904 ^A	69,00
Кабельная муфта заливная тип M2	[для 6-дюймовых электродвигателей и кабелей до 4 × 16 мм ²]	00ID8905 ^A	91,00

^A – поддерживается складской запас готового продукта; ^B – поддерживается складской запас компонентов для сборки продукта.Цены указаны на условиях "склад-Москва" с учетом НДС.
Рекомендованные розничные цены.

Комплектная насосная установка MQ для автоматического водоснабжения

Подача воды в индивидуальных домах, небольших хозяйствах

2

- › Идеальна для повышения давления в водопроводной сети, для полива сада, для заполнения или опорожнения емкостей.
- › Для водоснабжения из колодцев глубиной до 8 метров, и для повышения давления в существующей централизованной системе водоснабжения.
- › Автоматическое включение/выключение.



- › Низкий уровень шума по сравнению с насосами с воздушным охлаждением.
- › Встроенная защита от перегрева и «сухого» хода.
- › Комплектная насосная установка полностью готовая к эксплуатации. Дополнительные принадлежности не требуются.

Новинка!

Установки повышения давления на базе центробежных насосов серии CM (CMBE, CMB-SP SET, CMB)




Подача воды и повышение давления в индивидуальных домах, садоводстве и небольших коммерческих зданиях

- > Полностью укомплектованные насосные установки: не требуется дополнительных подключений и настроек, после подсоединения к розетке система готова к работе.
- > Высокая надежность и длительный срок службы: проверенные временем насосы CM и CME.
- > Низкий уровень шума: менее 54 дБ(А).
- > Самовсасывающий насос CM, входящий в комплект установки CMB-SP SET, позволяет поднимать воду с глубины до 8 м.
- > Модельный ряд охватывает широкий диапазон рабочих характеристик.
- > Постоянное заданное давление независимо от числа пользователей в установках CMBE.
- > Мембранный напорный бак в установках CMB самого высокого качества. Отсутствие проблем, связанных с коррозией, т.к. присоединение бака выполнено из нержавеющей стали, сталь внутри бака защищена от воды специальной полипропиленовой оболочкой и вода не контактирует с металлом, а снаружи бак покрыт двумя слоями эпоксидной краски. Мембрана из специальной пищевой резины. Все уплотнения и ниппель подкачки воздуха сделаны таким образом, что бак не стравливает воздух.



Насосы и насосные установки самовсасывающего типа для водоснабжения

Группа продукта C

Тип продукта	Исполнение	Мощность двигателя P ₁ , кВт	Макс. подача, м ³ /ч	Макс. напор, м	Подсоединение	Напряжение	Кол-во на паллете	№ продукта	EUR	
	MQ 3-35	Комплектная насосная установка с многоступенчатым самовсасывающим насосом, встроенной системой управления и мембранной емкостью. Встроенная защита от «сухого хода» с автоматическим перезапуском. Установка укомплектована обратным клапаном.	0,850	3,2	35	G 1	1 × 220-230 В	15	96515412 ^A	436,00
	MQ 3-45		1,000	4,2	43	G 1	1 × 220-230 В	15	96515415 ^A	457,00
	JP 5	Горизонтальный одноступенчатый самовсасывающий центробежный насос, укомплектован кабелем (L=1,5 м) со штепсельной вилкой.	0,775	3,5	40	G 1	1 × 220-230 В	30	46711002 ^A	300,00
	JP 6		1,400	4,5	48	G 1	1 × 220-230 В	15	46811002 ^A	377,00
	JPB5 бак 24 литра	Установка повышения давления на базе центробежных насосов серии JP (JP Booster) укомплектованная мембранным баком, трубопроводной обвязкой, реле давления, манометром, кабелем со штепсельной вилкой.	0,775	3,0	48	G 1	1 × 220-230 В	8	4651BPBB ^A	466,00
	JPB6 бак 24 литра		1,400	4,5	48	G 1	1 × 220-230 В	8	4661BPBB ^A	519,00
	JPB5 бак 60 литров		0,775	3,0	48	G 1	1 × 220-230 В	6	4651BQBB ^A	632,00
	JPB6 бак 60 литров		1,400	4,0	48	G 1	1 × 220-230 В	6	4661BQBB ^A	661,00

Принадлежности

Группа продукта Z

Тип продукта	Исполнение	№ продукта	EUR
GT-H-35 PN10 G1 V	Мембранный напорный бак 35 л, присоединение G 1", диаметр 290 мм, высота 472 мм	96528340	107,00
GT-H-60 PN10 G1 V	Мембранный напорный бак 60 л, присоединение G 1", диаметр 388 мм, высота 528 мм	96528341 ^A	176,00
GT-H-80 PN10 G1 V	Мембранный напорный бак 80 л, присоединение G 1", диаметр 388 мм, высота 626 мм	96894291 ^A	207,00
GT-H-100 PN10 G1 V	Мембранный напорный бак 100 л, присоединение G 1", диаметр 406 мм, высота 880 мм	97527968 ^A	276,00
MDR 21/6	Реле давления 2-х полюсное, давление выключения 1,5–7 бар, максимальная нагрузка 230 В, 16 А	00ID6462 ^A	33,00
PM 1 15	Реле давления с защитой от «сухого хода», 2-х полюсное, давление включения 1,5 бар, максимальная нагрузка 6 А, кабель 1,5 м	96848693 ^A	82,00
PM 1 22	Реле давления с защитой от «сухого хода», 2-х полюсное, давление включения 2,2 бара, максимальная нагрузка 6 А, кабель 1,5 м	96848722 ^A	82,00
PM 2	Реле давления с защитой от «сухого хода» и индикацией текущего давления, 2-х полюсное, давление включения 1,5–5 бар, максимальная нагрузка 10 А, кабель 1,5 м	96848740 ^A	139,00
Всасывающий шланг с поплавком и фильтром	Длина 3 м.	96657458	151,00
Спиральный всасывающий шланг	1", длиной 4 м с приемным клапаном	00315396	56,00
Спиральный всасывающий шланг	1", длиной 8 м с приемным клапаном	00315397	69,00
Приемный клапан	Фильтр диаметром 1" с обратным клапаном	00ID1563	15,00
Шланговое резьбовое соединение	Уголок для шланга ¾"	00315373	16,00
Шланговое резьбовое соединение	Прямое, для шланга 1"	00315395	16,00
Промежуточный клапан	1", латунь	00ID9127	157,00

Насосы UPA для водоснабжения

Компактные повысительные насосы для систем водоснабжения UPA, 1 × 230 В



Предназначены для повышения напора в уже существующих системах холодного и горячего водоснабжения.

Для автоматического включения / выключения предусмотрен встроенный датчик протока.

Резьбовые присоединения ¾" и 1" входят в комплект поставки.

Группа продукта A 1

Тип продукта	Монтажная длина, мм	Трубное присоединение	Макс. подача, м ³ /ч	Макс. напор, м	Материал корпуса	Количество на паллете	№ продукта	EUR
UPA 15-90	160	G ¾"	1,5	8	Чугун ¹	145	59539512 ^A	129,00
UPA 15-90 N	160	G ¾"	1,5	8	Нерж. сталь	140	96621403 ^A	263,00

¹ – внутренняя поверхность чугунного корпуса имеет коррозионностойкое покрытие, нанесенное методом катодореза.

^A – поддерживается складской запас готового продукта; ^B – поддерживается складской запас компонентов для сборки продукта.

Цены указаны на условиях «склад-Москва» с учетом НДС.
Рекомендованные розничные цены.

Прайс-лист действует с 1 марта 2015 года

Новинка!

Насосные установки для водоснабжения со встроенным преобразователем частоты CMBE на базе центробежных насосов серии CME, 1 × 230 В

Предназначены для водоснабжения и повышения давления в уже существующих системах водоснабжения. Установка CMBE поддерживает заданное постоянное давление благодаря встроенному преобразователю частоты. Встроенный датчик давления позволяет защищать насос от «сухого хода». В комплект входит мембранный бак объемом 2 л.



Тип продукта	Мощность двигателя P ₁ , Вт	Трубное присоединение		Ном. подача, м ³ /ч	Ном. напор, м	Группа продукта C	
		Вход	Выход			№ продукта	EUR
CMBE 1-44	685	Rp 1"	Rp 1"	2,0	26	98374697	1048,00
CMBE 1-75	969	Rp 1"	Rp 1"	2,0	44	98374698	1174,00
CMBE 3-30	815	Rp 1"	Rp 1"	3,7	19	98374700	1133,00
CMBE 3-62	1220	Rp 1"	Rp 1"	3,7	39	98374701	1259,00
CMBE 3-93	1300	Rp 1"	Rp 1"	3,7	60	98374702	1386,00
CMBE 5-31	1300	Rp 1 1/4"	Rp 1"	5,6	21	98374703	1710,00
CMBE 5-62	1400	Rp 1 1/4"	Rp 1"	5,6	44	98374704	1837,00

Насосные установки самовсасывающего типа для водоснабжения CMB-SP SET на базе центробежных самовсасывающих насосов серии CM, 1 × 230 В

Насосная установка с многоступенчатым самовсасывающим насосом, укомплектованная блоком автоматики PM1/PM2. Встроенная защита от «сухого хода» и цикличности.



Тип продукта	Мощность двигателя P ₁ , Вт	Трубное присоединение		Ном. подача, м ³ /ч	Ном. напор, м	Давление включения, бар	Группа продукта C	
		Вход	Выход				№ продукта	EUR
CMB-SP SET 3-37¹	587	Rp 1"	Rp 1"	3,0	28	1,5	98507587	514,00
CMB-SP SET 3-37³	587	Rp 1"	Rp 1"	3,0	28	1,5-5	98507638	596,00
CMB-SP SET 3-47²	753	Rp 1"	Rp 1"	3,0	35	2,2	98507588	569,00
CMB-SP SET 3-47³	753	Rp 1"	Rp 1"	3,0	35	1,5-5	98507639	626,00
CMB-SP SET 3-56²	867	Rp 1"	Rp 1"	3,0	42	2,2	98507589	611,00
CMB-SP SET 3-56³	867	Rp 1"	Rp 1"	3,0	42	1,5-5	98507640	678,00

- ¹ комплектуются регулятором давления PM 1-15 (давление включения 1,5 бар).
- ² комплектуются регулятором давления PM 1-22 (давление включения 2,2 бар).
- ³ комплектуются регулятором давления PM 2 (настраиваемое давление включения 1,5-5 бар).

Установки повышения давления CMB на базе центробежных насосов серии CM, 1 × 230 В

Насосная установка укомплектована мембранным баком, трубопроводной обвязкой, реле давления, манометром, кабелем со штепсельной вилкой.



Тип продукта	Мощность двигателя P ₁ , кВт	Трубное присоединение		Ном. подача, м ³ /ч	Ном. напор, м	Объем бака, л	Группа продукта C	
		Вход	Выход				№ продукта	EUR
CMB 3-37	0,5	Rp 1"	Rp 1"	3,1	28	24	97766989	614,00
CMB 3-37	0,5	Rp 1"	Rp 1"	3,1	28	60	97767000	674,00
CMB 3-46	0,5	Rp 1"	Rp 1"	3,0	35	24	97766978	642,00
CMB 3-46	0,5	Rp 1"	Rp 1"	3,1	35	60	97766985	716,00
CMB 3-55	0,67	Rp 1"	Rp 1"	3,1	42	24	97766981	667,00
CMB 3-55	0,67	Rp 1"	Rp 1"	3,1	42	60	97766992	737,00
CMB 5-37	0,67	Rp 1 1/4"	Rp 1"	4,7	31	24	97766986	632,00
CMB 5-37	0,67	Rp 1 1/4"	Rp 1"	4,7	31	60	97766990	739,00
CMB 5-46	0,9	Rp 1 1/4"	Rp 1"	4,7	39	24	97766979	783,00
CMB 5-46	0,9	Rp 1 1/4"	Rp 1"	4,7	39	60	97766980	911,00

Новинка!

Погружные автоматические установки для систем водоснабжения SBA и колодезные насосы SB

Погружные автоматические установки для систем водоснабжения SBA, 1 x 230В

Предназначены для водоснабжения из скважин, колодцев и резервуаров для сбора дождевой воды.

Используются для полива сада, подачи воды для бытовой техники в частных коттеджах и домах.

Насосная установка SBA укомплектована встроенными средствами управления: датчиком протока и реле давления.

Установка SBA не требует никаких дополнительных принадлежностей. Погружные автоматические насосные установки SBA изготовлены из композитных материалов и нержавеющей стали, что обеспечивает коррозионную стойкость.

Комплектуются кабелем (L = 15 м) со штекером. Присоединение: Rp ¾" или Rp 1". Максимальная глубина погружения – 10 м ниже уровня воды.

Комплектуются кабелем (L = 15 м) со штекером. Присоединение: Rp ¾" или Rp 1". Максимальная глубина погружения – 10 м ниже уровня воды.

– 10 м ниже уровня воды.

Обозначения: А – с сетчатым фильтром на всасе и поплавковым выключателем;

AW – с поплавковым фильтром и поплавковым выключателем.

Поплавковый выключатель предназначен для дополнительной защиты от «сухого» хода.



Группа продукта С

Тип продукта	Мощность двигателя P ₂ , кВт	Номин. подача, м ³ /ч	Номин. напор, м	№ продукта	EUR
SBA 3-35 A	0,54	2,76	25,2	97896286 ^A	436,00
SBA 3-35 AW	0,54	2,76	25,2	97896288 ^A	534,00
SBA 3-45 A	0,62	2,83	30,1	97896290 ^A	457,00
SBA 3-45 AW	0,62	2,83	30,1	97896312 ^A	556,00

Колодезные насосы SB, 1 x 230В

Предназначены для водоснабжения из скважин, колодцев и резервуаров для сбора дождевой воды.

Используются для полива сада, подачи воды для бытовой техники в частных коттеджах и домах.

Поплавковый выключатель предназначен для работы колодезного насоса SB в автоматическом режиме и защиты от «сухого» хода. При установке колодезных насосов SB с блоками автоматики PM1 и PM2 появляются дополнительные преимущества: автоматическая работа насоса, возможность удобного контроля работы насоса прямо из дома, защита от «сухого» хода, автоматический перезапуск, а также расширенный функционал при установке с блоками автоматики PM2.

Колодезные насосы SB изготовлены из композитных материалов и нержавеющей стали, что обеспечивает коррозионную стойкость. Комплектуются кабелем (L = 15 м) со штекером. Присоединение: Rp ¾" или Rp 1". Максимальная глубина погружения – 10 м ниже уровня воды.

Колодезные насосы SB изготовлены из композитных материалов и нержавеющей стали, что обеспечивает коррозионную стойкость. Комплектуются кабелем (L = 15 м) со штекером. Присоединение: Rp ¾" или Rp 1". Максимальная глубина погружения – 10 м ниже уровня воды.

Максимальная глубина погружения – 10 м ниже уровня воды.

Максимальная глубина погружения – 10 м ниже уровня воды.

Максимальная глубина погружения – 10 м ниже уровня воды.

Максимальная глубина погружения – 10 м ниже уровня воды.

Максимальная глубина погружения – 10 м ниже уровня воды.

Обозначения: М – с сетчатым фильтром на всасе без поплавкового выключателя;

А – с сетчатым фильтром на всасе и поплавковым выключателем;

AW – с поплавковым фильтром и поплавковым выключателем.



Группа продукта С

Тип продукта	Мощность двигателя P ₂ , кВт	Номин. подача, м ³ /ч	Номин. напор, м	№ продукта	EUR
SB 3-35 M	0,54	2,76	25,2	97686700 ^A	336,00
SB 3-35 A	0,54	2,76	25,2	97686701 ^A	344,00
SB 3-35 AW	0,54	2,76	25,2	97686703 ^A	444,00
SB 3-45 M	0,62	2,83	30,1	97686704 ^A	369,00
SB 3-45 A	0,62	2,83	30,1	97686705 ^A	384,00
SB 3-45 AW	0,62	2,83	30,1	97686707 ^A	468,00

Принадлежности для насосов SB

Группа продукта Z

Тип продукта	Исполнение	№ продукта	EUR
GT-H-35 PN10 G1 V	Мембранный напорный бак 35 л, присоединение G 1", диаметр 290 мм, высота 472 мм	96528340	107,00
GT-H-60 PN10 G1 V	Мембранный напорный бак 60 л, присоединение G 1", диаметр 388 мм, высота 528 мм	96528341 ^A	176,00
GT-H-80 PN10 G1 V	Мембранный напорный бак 80 л, присоединение G 1", диаметр 388 мм, высота 626 мм	96894291 ^A	207,00
GT-H-100 PN10 G1 V	Мембранный напорный бак 100 л, присоединение G 1", диаметр 406 мм, высота 880 мм	97527968 ^A	276,00
PM 1 15	Реле давления с защитой от «сухого хода», 2-х полюсное, давление включения 1,5 бар, максимальная нагрузка 6 А, кабель 1,5 м	96848693 ^A	82,00
PM 1 22	Реле давления с защитой от «сухого хода», 2-х полюсное, давление включения 2,2 бар, максимальная нагрузка 6 А, кабель 1,5 м	96848722 ^A	82,00
PM 2	Реле давления с защитой от «сухого хода» и индикацией текущего давления, 2-х полюсное, давление включения 1,5–5 бар, максимальная нагрузка 10 А, кабель 1,5 м	96848740 ^A	139,00
MDR 21/6	Реле давления 2-х полюсное, давление выключения 1,5-7 бар, максимальная нагрузка 230 В, 16 А	00ID6462 ^A	33,00

^A – поддерживается складской запас готового продукта; ^B – поддерживается складской запас компонентов для сборки продукта.

Цены указаны на условиях «склад-Москва» с учетом НДС.
Рекомендованные розничные цены.

Прайс-лист действует с 1 марта 2015 года

Дренажный насос Unilift CC

Надежность и уникальные потребительские свойства

3



- › Для отвода воды с твердыми включениями до 10 мм.
- › Все компоненты выполнены из коррозионностойких материалов, электродвигатель и сетчатое основание из высококачественной нержавеющей стали.



- › Уникальная двойная система уплотнений из 3 уплотнительных колец, смазанных консистентной смазкой и защищённых от сухого хода.

- › Встроенный вентиляционный клапан удаляет воздух из проточной части насоса.
- › Герметичный кабельный ввод увеличивает срок службы.



- › Возможность выбора направления напорного патрубка – горизонтально или вертикально
- › Кожух охлаждения двигателя способствует также длительной работе насоса в полупогружном положении.
- › Встроенная защита электродвигателя своевременно отключит насос в случае угрозы перегрева.
- › «Многоступенчатая» конструкция штуцера с обратным клапаном позволяет присоединять шланги разных диаметров.



- › Со снятым сетчатым основанием насос обеспечивает практически полное удаление воды с поверхности. Остаточный слой жидкости – около 3 мм.



Дренажный насос Unilift KP с корпусом из нержавеющей стали

с электродвигателем 1 x 230 В, 50 Гц, патрубком Rp 1 1/4", со штекером SCHUKO.

Полуоткрытое рабочее колесо имеет свободный проход 10 мм и обеспечивает перекачивание грунтовых, дождевых и очищенных сточных вод.

Внешний кожух обеспечивает постоянное охлаждение электродвигателя перекачиваемой жидкостью.

Максимальная температура перекачиваемой жидкости: +50°C, кратковременно (2 мин.) +70°C.

Группа продукта D 1

Тип продукта	Мощность двигателя P ₁ , кВт	Напряжение (50 Гц)	Номинальный ток I _n , А	Автоматический контроль уровня	Длина кабеля, м	№ продукта	EUR
Unilift KP 150-M1	0,3	1 x 230 В	1,3	–	10	011Н1300 ^А	284,00
Unilift KP 150-A1	0,3	1 x 230 В	1,3	Поплавковый выключатель	10	011Н1800 ^А	301,00
Unilift KP 150-AV1	0,3	1 x 230 В	1,3	Вертикальный	10	011Н1900 ^А	317,00
Unilift KP 250-M1	0,5	1 x 230 В	2,2	–	10	012Н1300 ^А	335,00
Unilift KP 250-A1	0,5	1 x 230 В	2,2	Поплавковый выключатель	10	012Н1800 ^А	351,00
Unilift KP 250-AV1	0,5	1 x 230 В	2,2	Вертикальный	10	012Н1900 ^А	369,00
Unilift KP 350-M1	0,7	1 x 230 В	3,2	–	10	013Н1300 ^А	424,00
Unilift KP 350-A1	0,7	1 x 230 В	3,2	Поплавковый выключатель	10	013Н1800 ^А	453,00
Unilift KP 350-AV1	0,7	1 x 230 В	3,2	Вертикальный	10	013Н1900 ^А	520,00

По запросу насосы Unilift KP могут быть поставлены с электродвигателями 3x400.



Дренажный насос Unilift CC с корпусом из композитного материала

Одноступенчатый погружной дренажный насос с вертикальным и горизонтальным напорным патрубком для перекачивания грунтовых, дождевых и очищенных сточных вод с погружным 1-фазным электродвигателем 1 x 230 В, 50 Гц. Внешний кожух обеспечивает постоянное охлаждение электродвигателя перекачиваемой жидкостью. Наличие двух выпускных патрубков позволяет установке стать еще более удобной и простой в монтаже, чем раньше. Насос Unilift CC поставляется с насадкой-переходником с переменным диаметром 3/4", 1", 1 1/4", обратным клапаном, который может быть вмонтирован в насадку-переходник, а также коленом 90° и заглушкой.

Насос поставляется со съёмной нержавеющей решёткой на всасывании. Способен обеспечить практически полное удаление воды из приемка или с пола, при этом остаточный уровень жидкости в приемке – 3 мм (со снятой решёткой). Свободный проход – 10 мм. Класс термостойкости изоляции F (155°C), имеется защита от перегрева. Насос комплектуется кабелем (L = 10 м) со штекером SCHUKO. Максимальная температура перекачиваемой жидкости: +40°C, кратковременно (2 мин.) +70°C.

Группа продукта D 1

Тип продукта	Мощность двигателя P ₁ , кВт	Напряжение (50 Гц)	Номинальный ток I _n , А	Автоматический контроль уровня	Присоединение	№ продукта	EUR
Unilift CC 5 M1	0,24	1 x 230 В	1,1	–	3/4", 1" и 5/4"	96280965 ^А	186,00
Unilift CC 5 A1	0,24	1 x 230 В	1,1	Поплавк. выключатель	3/4", 1" и 5/4"	96280966 ^А	198,00
Unilift CC 7 M1	0,38	1 x 230 В	1,7	–	3/4", 1" и 5/4"	96280967 ^А	220,00
Unilift CC 7 A1	0,38	1 x 230 В	1,7	Поплавк. выключатель	3/4", 1" и 5/4"	96280968 ^А	230,00
Unilift CC 9 M1	0,78	1 x 230 В	3,7	–	3/4", 1" и 5/4"	96280969 ^А	281,00
Unilift CC 9 A1	0,78	1 x 230 В	3,7	Поплавк. выключатель	3/4", 1" и 5/4"	96280970 ^А	298,00

Принадлежности для насосов Unilift KP

Группа продукта Z

Тип продукта	№ продукта	EUR
Обратный клапан для встраивания в напорный патрубок насосов Unilift KP	Rp 1 1/4"	00015220 ^А 27,00
Обратный клапан	Rp 1 1/4"	96005308 ^А 39,00
Запорная задвижка	Rp 1 1/4"	00ID0918 ^А 38,00
Гибкий переходник DN 32, в комплекте с хомутами, внутренний диаметр 42 мм	DN 32	91071645 ^А 15,00
Быстросъемная муфта PN 20 со стороны шланга 1 1/4"		00ID8962 ^А 14,00
Быстросъемная муфта PN 20 со стороны шланга 1"		00ID8963 8,00
Быстросъемная муфта PN 20 со стороны шланга 3/4"		00ID8964 7,00
Быстросъемная муфта PN 16 с наружной резьбой R 1 1/4", монтируемая на насосе, под ответную часть для шлангового соединения		00ID9052 ^А 10,00
Направляющая для поплавкового выключателя. Включение при 260 мм, выключение при 80 мм		96007161 ^А 27,00
Детектор наличия воды WD1 с кабелем 3 м и вилкой, 220 В, IP 20. Предназначен для звуковой сигнализации о появлении воды на полу, например, в подвале		00ID8956 287,00

^А – поддерживается складской запас готового продукта; ^В – поддерживается складской запас компонентов для сборки продукта.

Цены указаны на условиях "склад-Москва" с учетом НДС. Рекомендованные розничные цены.

Прайс-лист действует с 1 марта 2015 года

Дренажные насосы типа Unilift AP 12 из нержавеющей стали

Диаметр условного свободного прохода рабочего колеса 12 мм, частота вращения 2900 об/мин.

Температура перекачиваемой среды от 0 до 55°C, кратковременно до +70°C.



Группа продукта D 1

3

Тип продукта	Напряжение (50 Гц)	Мощность P ₁ /P ₂ , кВт	Сила тока I _n , А	Напорный патрубок	Длина кабеля, м	Тип штекера	Поплавок	Блок управления	№ продукта	EUR
Unilift AP 12.40.04.1	1 × 230 В	0,7/0,4	3,0	Rp 1 1/2"	10	Schuko	–	–	96011016 ^A	547,00
Unilift AP 12.40.04.A1	1 × 230 В	0,7/0,4	3,0	Rp 1 1/2"	10	Schuko	X	–	96011018 ^A	593,00
Unilift AP 12.40.04.3	3 × 400 В	0,7/0,4	1,2	Rp 1 1/2"	10	–	–	–	96011024 ^A	528,00
Unilift AP 12.40.04.A3	3 × 400 В	0,7/0,4	1,2	Rp 1 1/2"	10	CEE	X	X	96023871 ^A	700,00
Unilift AP 12.40.06.1	1 × 230 В	0,9/0,6	4,4	Rp 1 1/2"	10	Schuko	–	–	96001720 ^A	570,00
Unilift AP 12.40.06.A1	1 × 230 В	0,9/0,6	4,4	Rp 1 1/2"	10	Schuko	X	–	96010979 ^A	629,00
Unilift AP 12.40.06.3	3 × 400 В	0,9/0,6	1,6	Rp 1 1/2"	10	–	–	–	96001652 ^A	551,00
Unilift AP 12.40.06.A3	3 × 400 В	0,9/0,6	1,6	Rp 1 1/2"	10	CEE	X	X	96023872 ^A	738,00
Unilift AP 12.40.08.1	1 × 230 В	1,3/0,8	5,9	Rp 1 1/2"	10	Schuko	–	–	96001869 ^A	636,00
Unilift AP 12.40.08.A1	1 × 230 В	1,3/0,8	5,9	Rp 1 1/2"	10	Schuko	X	–	96010980 ^A	697,00
Unilift AP 12.40.08.3	3 × 400 В	1,2/0,8	2,1	Rp 1 1/2"	10	–	–	–	96001791 ^A	615,00
Unilift AP 12.40.08.A3	3 × 400 В	1,2/0,8	2,1	Rp 1 1/2"	10	CEE	X	X	96023873 ^A	776,00
Unilift AP 12.50.11.1	1 × 230 В	1,9/1,1	8,5	Rp 2"	10	Schuko	–	–	96001958 ^A	900,00
Unilift AP 12.50.11.A1	1 × 230 В	1,9/1,1	8,5	Rp 2"	10	Schuko	X	–	96010981 ^A	969,00
Unilift AP 12.50.11.3	3 × 400 В	1,9/1,2	3,2	Rp 2"	10	–	–	–	96001975 ^A	867,00
Unilift AP 12.50.11.A3	3 × 400 В	1,9/1,2	3,2	Rp 2"	10	CEE	X	X	96023874 ^A	1037,00

Дренажные и грязевые насосы Unilift AP 35 В, AP 50 В из нержавеющей стали

Насос со свободно-вихревым рабочим колесом. Напорный патрубок R 2". По заказу комплектуется системой автоматической трубной муфты. Частота вращения 2900 об/мин. Длина кабеля 10 м.

Температура перекачиваемой среды от 0 до 55°C, кратковременно до +70°C.



Группа продукта D 1

Тип продукта	Напряжение (50 Гц)	Мощность P ₁ /P ₂ , кВт	Сила тока I _n , А	Тип штекера	Поплавок	Свободный проход, мм	Вес, кг	№ продукта	EUR
Unilift AP 35B.50.06.A1.V	1 × 230 В	0,99/0,66	4,4	Schuko	X	35	6,8	96468356 ^A	492,00
Unilift AP 35B.50.06.1.V	1 × 230 В	0,99/0,66	4,4	Schuko	–	35	6,8	96004563	419,00
Unilift AP 35B.50.06.3.V	3 × 400 В	0,99/0,66	1,6	–	–	35	7,4	96468190 ^A	469,00
Unilift AP 35B.50.08.A1.V	1 × 230 В	1,22/0,71	5,5	Schuko	X	35	10,1	96468355 ^A	579,00
Unilift AP 35B.50.08.1.V	1 × 230 В	1,22/0,71	5,5	Schuko	–	35	10,1	96004575	507,00
Unilift AP 35B.50.08.3.V	3 × 400 В	1,23/0,78	2,0	–	–	35	8,4	96468193	557,00
Unilift AP 50B.50.08.A1.V	1 × 230 В	1,20/0,74	5,4	Schuko	X	50	10,1	96468354 ^A	748,00
Unilift AP 50B.50.08.1.V	1 × 230 В	1,20/0,74	5,4	Schuko	–	50	10,1	96004587	667,00
Unilift AP 50B.50.08.3.V	3 × 400 В	1,20/0,80	2,0	–	–	50	8,4	96468194	667,00
Unilift AP 50B.50.11.A1.V	1 × 230 В	1,75/1,21	8,0	Schuko	X	50	10,2	96468352 ^A	908,00
Unilift AP 50B.50.11.1.V	1 × 230 В	1,75/1,21	8,0	Schuko	–	50	10,2	96004599 ^A	824,00
Unilift AP 50B.50.11.3.V	3 × 400 В	1,75/1,31	2,8	–	–	50	9,7	96468195 ^A	787,00
Unilift AP 50B.50.15.3.V	3 × 400 В	2,15/1,50	3,0	–	–	50	10,0	96468196 ^A	921,00

Дренажные и грязевые насосы Unilift AP 35, AP 50 из нержавеющей стали

Насос со свободно-вихревым рабочим колесом. Частота вращения 2900 об/мин.

Температура перекачиваемой среды от 0 до 55°C, кратковременно до +70°C.



Группа продукта D 1

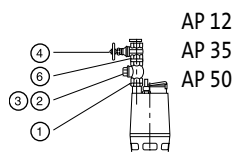
Тип продукта	Напряжение (50 Гц)	Мощность P ₁ /P ₂ , кВт	Сила тока I _n , А	Напорный патрубок	Длина кабеля, м	Тип штекера	Поплавок	Пульт управления	№ продукта	EUR
Unilift AP35.40.06.1.V	1 × 230 В	0,90/0,60	4	Rp 1 1/2"	10	Schuko	–	–	96001796	632,00
Unilift AP35.40.06.A1.V	1 × 230 В	0,90/0,60	4	Rp 1 1/2"	10	Schuko	x	–	96010982 ^A	703,00
Unilift AP35.40.06.3.V	3 × 400 В	0,90/0,60	1,6	Rp 1 1/2"	10	–	–	–	96000169	612,00
Unilift AP35.40.06.A3.V	3 × 400 В	0,90/0,60	1,6	Rp 1 1/2"	10	CEE	x	x	96023875	776,00
Unilift AP35.40.08.1.V	1 × 230 В	1,20/0,70	5,5	Rp 1 1/2"	10	Schuko	–	–	96001672	693,00
Unilift AP35.40.08.A1.V	1 × 230 В	1,20/0,70	5,5	Rp 1 1/2"	10	Schuko	x	–	96010983 ^A	745,00
Unilift AP35.40.08.3.V	3 × 400 В	1,10/0,70	2	Rp 1 1/2"	10	–	–	–	96001718 ^A	668,00
Unilift AP35.40.08.A3.V	3 × 400 В	1,10/0,70	2	Rp 1 1/2"	10	CEE	x	x	96023876	838,00
Unilift AP50.50.08.1.V	1 × 230 В	1,30/0,80	5,9	Rp 2"	10	Schuko	–	–	96010595	909,00
Unilift AP50.50.08.A1.V	1 × 230 В	1,30/0,80	5,9	Rp 2"	10	Schuko	x	–	96010984 ^A	990,00
Unilift AP50.50.08.3.V	3 × 400 В	1,20/0,80	2	Rp 2"	10	–	–	–	96010563	879,00
Unilift AP50.50.08.A3.V	3 × 400 В	1,20/0,80	2	Rp 2"	10	CEE	x	x	96023877	1060,00
Unilift AP50.50.11.1.V	1 × 230 В	1,60/1,10	8	Rp 2"	10	Schuko	–	–	96010577	1374,00
Unilift AP50.50.11.A1.V	1 × 230 В	1,60/1,10	8	Rp 2"	10	Schuko	x	–	96010985 ^A	1454,00
Unilift AP50.50.11.3.V	3 × 400 В	1,60/1,20	3	Rp 2"	10	–	–	–	96010562 ^A	1331,00
Unilift AP50.50.11.A3.V	3 × 400 В	1,60/1,20	3	Rp 2"	10	CEE	x	x	96023878 ^A	1512,00

x – входит в комплект поставки

^A – поддерживается складской запас готового продукта; ^B – поддерживается складской запас компонентов для сборки продукта.

Цены указаны на условиях "склад-Москва" с учетом НДС.
Рекомендованные розничные цены.

Принадлежности для насосов Unilift AP



Группа продукта Z

Тип продукта	Размер напорного патрубка насоса	Типовой ряд насосов			№ продукта	EUR
		AP 12.40 AP 35.40	AP 12.50 AP 50.50	AP 35B, AP 50B		
1. Ниппель (нерж. сталь)	R 1 1/2" l=90	●			00330767 ^A	26,00
	R 2" l=100		●	●	91072171 ^A	42,00
2. Обратный клапан тарельчатый (PVC)	*Rp 1 1/2"	●			96005309 ^A	61,00
	*Rp 2"		●	●	91072718	85,00
3. Шаровой обратный клапан (чугун) с винтом для удаления воздуха	*Rp 1 1/2" (PVC)	●			96023843 ^A	141,00
	Rp 1 1/2"	●			96489972 ^A	118,00
	Rp 2"		●	○	96002002 ^A	135,00
4. Задвижка. Латунь	Rp 1 1/2" (PVC)	●			96023846 ^A	48,00
	Rp 1 1/2"				96489973 ^A	56,00
	Rp 2"		●	●	96002005 ^A	53,00
5. Задвижка. Чугун	Rp 1 1/2"	●			96489977 ^A	151,00
	Rp 2"		●	●	96489976	197,00
6. Ниппель шестигранный (оцинкованная сталь)	R 1 1/2" (PVC)	●			96003632 ^A	23,00
	R 1 1/2"	●			96489958 ^A	14,00
	R 1 1/2" (нерж. сталь)	●			91077981	27,00
	R 2"		●	●	96001993 ^A	14,00
7. Колено 90° из оцинков. стали (внутр. резьба/наружн. резьба)	R / Rp 1 1/2"	○			96001979 ^A	20,00
	R / Rp 2"			○	96001980 ^A	22,00
8. Колено 90°, оцинков. сталь (внутр. резьба с 2-х сторон)	Rp 2"			●	96001990	32,00
9. Система автоматической трубной муфты, включая болты, гайки, прокладку, колено-основание, верхнее крепление направляющих	G2"			●	97644486 ^A	212,00
10. Направляющие трубы, 2 шт. комплект, оцинкованная сталь	3/4" 3 м*			●	не поставляются	–
	3/4" 6 м*			●	не поставляются	–
11. Трос из нерж. стали ¹	за 1 метр	●	●		00ID8957	2,00
12. Зажимы на проушину	2 шт. на проушину	●	●		00ID8960 ^A	2,00
13. Подъемная цепь со скобой. Нерж. сталь. Ø 4 мм до 210 кг, Ø 6 мм до 470 кг	3 м Ø 4 мм			●	91071763 ^A	41,00
	6 м Ø 4 мм			●	91071764 ^A	66,00
14. Защитный чехол кабеля (защита от мех. воздействия)	5 м x 1"	●	●	●	98461128 ^A	172,00
15. Гибкая муфта с двумя хомутами	DN 40, внутр. 48 мм	●			91071646 ^A	13,00
	DN 50, внутр. 60 мм		●	●	91071647 ^A	15,00

¹ – длина троса в заказе должна быть кратна 50 м.

- – рекомендуемый вариант
- – возможно использование
- R – внешняя резьба
- Rp – внутренняя резьба

* Допускается использование направляющих труб 1" (91070761 – длина 3 м, 91070764 – длина 6 м, оцинкованная сталь)

^A – поддерживается складской запас готового продукта; ^B – поддерживается складской запас компонентов для сборки продукта.

Цены указаны на условиях "склад-Москва" с учетом НДС.
Рекомендованные розничные цены.

Прайс-лист действует с 1 марта 2015 года

**Шкафы управления LC1 WS / LC2 WS для дренажных насосов
(только для однофазных насосов Unilift KP, AP 12, 35, 50, AP 35 B, AP 50 B)**

Малогабаритная система управления с контролем уровня с помощью поплавкового выключателя.

Управление и защита двигателей 1 или 2 насосов, в пластмассовом корпусе с прозрачной крышкой, IP 54.

Напряжение питания: 1 × 230 В, температура окружающей среды: 0–40°С.

Электронное управление, многопозиционный переключатель режимов работы Н-О-А для каждого насоса, индикация рабочего/аварийного режимов, беспотенциальные контакты и звуковая сигнализация об аварии.

Аварийный сигнал о переполнении, функция тестового режима и аварийная сигнализация от автономного источника питания.

Поплавковые выключатели GIFAS-FS-E заказываются отдельно. Для резервного режима эксплуатации 2 насосов – 2 шт., для параллельного – 3 шт.

1 × 230 В, 50 Гц, только для насосов KP, AP 12, 35, 50, AP 35 B, AP 50 B

Группа продукта Z



Тип продукта	Рабочий ток на 1 насос, А	Размер В x Ш x Г, мм	№ продукта	EUR
Шкаф для 1 насоса LC1 WS	10	180 × 260 × 80	96002521 ^A	537,00
Шкаф для 2 насосов LC 2 WS	10	180 × 260 × 80	96002522 ^A	624,00

Устройство аварийной сигнализации LC A1

Для контроля уровня воды в насосных станциях или небольших установках с отдельным поплавковым выключателем. Подача аварийной сигнализации через встроенный пьезозуммер или беспотенциальные контакты (макс. нагрузка 5 А, 230 В). Возможность подачи аварийного сигнала от аккумуляторной батареи 9 В (батарея не входит в комплект поставки). Прибор, готовый к подключению к сети через встроенный штекер и имеющий ввод для подключения однофазных насосов Unilift KP, AP, I_{макс.} = 10 А. Реле уровня заказывается отдельно.

Группа продукта Z



Тип продукта	№ продукта	EUR
Устройство аварийной сигнализации LC A1	91071287 ^A	155,00



Тип продукта	№ продукта	EUR
Реле уровня для устройства аварийной сигнализации	91071288 ^A	70,00

для монтажа в условиях дефицита свободного места, например, в небольших насосных установках, длина датчика 45 мм, длина кабеля 3 м. Монтируется вертикально, необходимое отверстие для монтажа диаметром 10 мм.

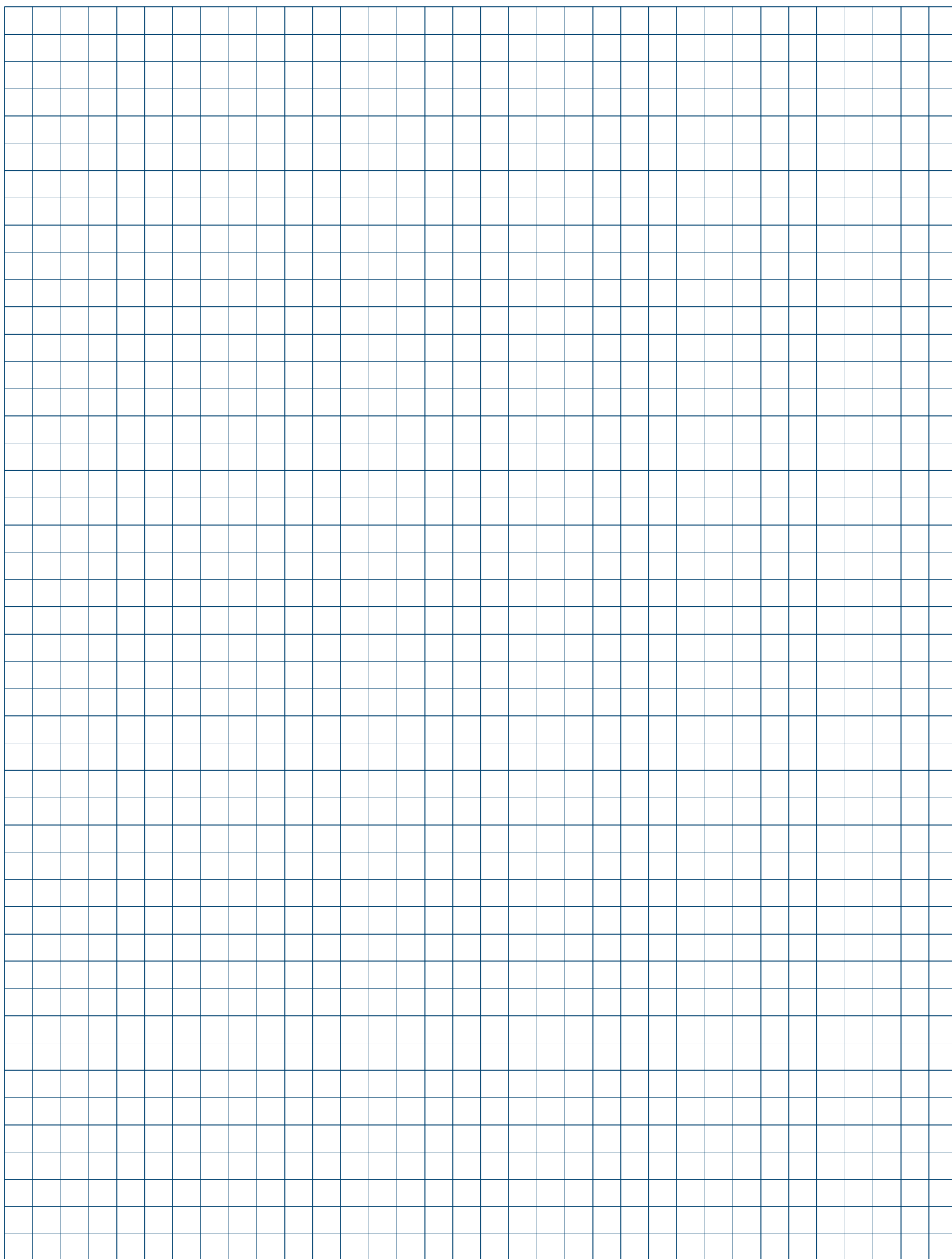
Принадлежности для шкафов управления LC1 WS, LC2 WS

Группа продукта Z



Тип продукта	№ продукта	EUR	
Поплавковый выключатель GIFAS-FS-E для шкафа управления LC1 WS, LC2 WS	3 м	00ID7801 ^A	24,00
	5 м	00ID7805 ^A	29,00
	10 м	00ID7809 ^A	46,00
	20 м	00ID7942 ^A	71,00
Грузик для фиксации поплавкового выключателя GIFAS-FS-E на нужном уровне	Пластмасса с сердечником из латуни	00ID8950 ^A	9,00

^A – поддерживается складской запас готового продукта; ^B – поддерживается складской запас компонентов для сборки продукта.



Накопительная емкость для насоса Unilift KP

- › Поставляемый комплект оборудования готов к монтажу погружного насоса типа KP 150-A1, KP 250-A1 или KP 350-A1. Насос KP с кабелем длиной 10 м и штекерным электроразъемом, имеющим защитный контакт, в комплект поставки Liftaway C не входит и заказывается отдельно.
- › Возможность выбора между напольным и настенным вариантом монтажа.
- › Устойчивый к сточным водам полимерный резервуар с гладкой, не требующей особого ухода, блестящей поверхностью.
- › Благодаря своим компактным размерам резервуар может поместиться в напольном шкафу.
- › Подключение всасывающих патрубков можно выполнить вручную без применения каких-либо специальных инструментов.
- › Герметичная крышка резервуара, закреплённая болтами, исключает выход сточных вод в случае обратного подпора.
- › Готов для установки и подключения благодаря обратному клапану, переходному устройству для стиральной машины, а также комплекту материалов для монтажа.
- › Различные возможности подключения благодаря наличию 4-х всасывающих патрубков и одного напорного патрубка с одной или с другой стороны.
- › Воздушный клапан с предохранителем от перелива и фильтром из активированного угля предотвращают появление неприятных запахов.



Liftaway C

Насосная установка для откачивания загрязненной воды, предназначена для монтажа погружного насоса Unilift KP 150A1, KP 250A1, KP 350A1. Установка имеет пластмассовый резервуар ударопрочной конструкции. Может устанавливаться на полу или монтироваться на стене. В комплект поставки входят обратный клапан (типа заслонки), гибкий переходник с хомутами для напорного трубопровода диаметром 40 мм, крепежные элементы для крепления к полу или для монтажа на стене, а также резиновые ножки.

Поставляется с заглушенными резьбовыми патрубками. Температура перекачиваемой жидкости от 0 до 50°C, кратковременно до +70°C.



3

Насос KP должен заказываться отдельно.

Группа продукта D 1

Тип продукта	Размер Д × Ш × В, мм	Количество на паллете	№ продукта	EUR
Liftaway C	405 × 275 × 340	18	96003985 ^A	296,00

Liftaway B

Насосная установка для откачивания загрязненной воды, устанавливаемая под полом и предназначенная для монтажа в ней дренажного насоса KP 150A1, KP 250A1, KP 350A1 или дренажного насоса AP 12.40.04.A1(A3), AP 12.40.06.A1(A3), AP12.40.08.A1(A3).

Пластмассовый колодец с внутренней телескопической вставкой для регулирования высоты и крышкой с решетчатым трапом. В монтажный комплект для насосов KP или AP 12 входят обратный клапан, напорный патрубок, а также гибкий переходник между насосом и напорным трубопроводом. Температура перекачиваемой жидкости от 0 до 50°C, кратковременно до +70°C.



Насосы KP или AP 12 должны заказываться отдельно.

Группа продукта D 1

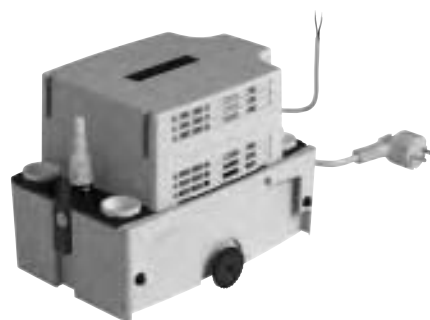
Тип продукта	Размер, мм	Количество на паллете	№ продукта	EUR
Liftaway B для KP	500 × 770	2	96003974 ^A	1074,00
Liftaway B для AP 12	500 × 770	2	96003975 ^A	1115,00

^A – поддерживается складской запас готового продукта; ^B – поддерживается складской запас компонентов для сборки продукта.

Установка для отвода конденсата

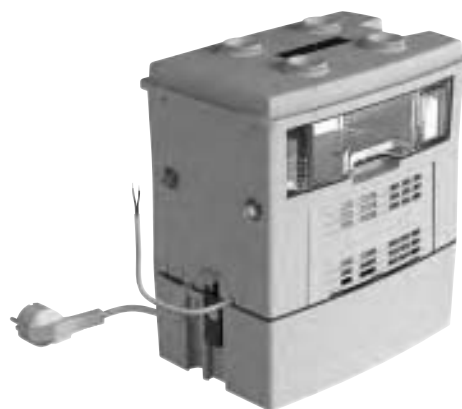
Отвод конденсата от котлов, кондиционеров и приборов охлаждения

- > Насосная установка CONLIFT предназначена для откачивания конденсата от:
 - водогрейных котлов, работающих по принципу максимального использования теплоты сгорания топлива
 - кондиционеров
 - приборов охлаждения и морозильных камер
 - влагопоглотителей
 - испарителей



- > GRUNDFOS CONLIFT – это компактная, готовая к подключению водоподъемная насосная установка со встроенным обратным клапаном для автоматического удаления конденсата.

- > Безопасность. В состав установок входит система контроля, дающая возможность использования дополнительных функций в момент достижения жидкостью в баке уровня срабатывания аварийной сигнализации.



- > Удобство монтажа. Не требует какого-либо специального ухода.

- > Установка CONLIFT2 pH оснащена нейтрализующим устройством, что необходимо при перекачивании едких конденсатов, pH которых ниже 2,5.



Насосные установки CONLIFT1, CONLIFT2 и CONLIFT2 pH+ для сбора и отведения конденсата

Компактная, полностью готовая к подключению автоматическая установка для отведения конденсата от водогрейных котлов, систем кондиционирования воздуха, систем охлаждения и заморозки, воздухоосушителей, испарителей. Кислотостойкий (от pH 2,5) контейнер сбора конденсата имеет полезный объем 0,9 л. Установка снабжена встроенным обратным клапаном, кабелем со штекером (длина кабеля 1,7 м).

Напряжение 1 × 230 В, 50 Гц. Температура перекачиваемого конденсата – до 50°C.

Установка CONLIFT2 и CONLIFT2 pH+ оборудована устройством аварийной сигнализации, дающая возможность использования функции дополнительного запуска насоса.

В состав CONLIFT2 pH+ входит нейтрализующее устройство, разработанное для нейтрализации кислотного конденсата, выделяемого водогрейными котлами, работающими на газе и топливном масле.

Группа продукта D 1

Тип продукта	Потребляемая мощность P1, Вт	Потребляемый ток I, А	Подача Q, л/ч	Напор H, м	Размер Д × Ш × В, мм	№ продукта	EUR
CONLIFT1	70	0,65	600	5,5	258,5x165x183	97936156 ^A	113,00
CONLIFT2	70	0,65	600	5,5	258,5x165x183	97936158 ^A	232,00
CONLIFT2 pH+	70	0,65	600	5,5	258,5x177x294	97936172	302,00

Внимание! Недопустимо использование установки во взрывоопасной зоне и перекачивание горючих жидкостей. Класс защиты IP24.

Принадлежности для установок CONLIFT

Группа продукта Z

Тип продукта	Описание	№ продукта	EUR
Напорный шланг	Напорный шланг из ПВХ длиной 6 м с внутренним диаметром 10 мм, включая одну соединительную муфту	97936177	20,00
Система контроля Alarm PCB CONLIFT	Система контроля, дающая возможность использования функции дополнительного запуска насоса при достижении уровня срабатывания аварийной сигнализации, или остановки водогрейного котла при аварийной сигнализации. Предназначена для установки CONLIFT1.	97936209	51,00

Примечание. Сменный гранулят для установки CONLIFT2 pH+ не поставляется. В качестве гранулята необходимо использовать окись магния (MgO) в количестве 1,4 кг.

^A – поддерживается складской запас готового продукта; ^B – поддерживается складской запас компонентов для сборки продукта.

Малогабаритная, полностью укомплектованная и готовая к монтажу канализационная насосная установка

- > Автоматическое перекачивание сточных вод от санузлов, кухонь, посудомоечных и стиральных машин (до 4-х точек водозабора).
- > Применяется при удаленном расположении самотечной канализации или в подвальных помещениях, диаметры отводящего трубопровода 22/25/28/32/40, вместо обычных 100 мм канализационных труб.
- > Герметичный резервуар с защитой от перелива и вентиляционный клапан с угольным фильтром.
- > Приемные патрубки-эксцентрики дают возможность смещения подключения на 10 мм. Напорный патрубок может быть выведен вверх или в сторону
- > Возможность откачивать горячую воду до 90°C (модель С-3).
- > Самоочищающийся режущий механизм профессионального уровня.
- > Встроенный обратный клапан.
- > Удобство техобслуживания без демонтажа оборудования и слива воды. Двигатель «сухого» исполнения.



^A – поддерживается складской запас готового продукта; ^B – поддерживается складской запас компонентов для сборки продукта.



Канализационные насосные установки SOLOLIFT2

Малогабаритные, полностью укомплектованные и готовые к монтажу канализационные насосные установки. Электродвигатель снабжен устройством тепловой защиты. Установки снабжены кабелем L = 1,2 м с Schuko штекером, напряжение 1 × 230 В, 50 Гц

Температура перекачиваемой жидкости от 0 до 50°C (для SOLOLIFT2 C-3 до 90°C).

Группа продукта D 2

Тип продукта	Мощность двигателя P1, кВт	Номинальный ток I _n , А	Размер Д × Ш × В, мм	Количество на паллете	№ продукта	EUR
SOLOLIFT2 WC-1	0,62	3,0	453 x 176 x 263	14	97775314 ^A	486,00
SOLOLIFT2 WC-3	0,62	3,0	453 x 176 x 263	14	97775315 ^A	604,00
SOLOLIFT2 CWC-3	0,62	3,0	431 x 164 x 280	16	97775316 ^A	615,00
SOLOLIFT2 C-3	0,64	3,1	373 x 158 x 255	18	97775317 ^A	538,00
SOLOLIFT2 D-2	0,28	1,3	307 x 165 x 147	40	97775318 ^A	407,00

Расшифровка обозначения установок SOLOLIFT2:

- WC – модель имеет присоединение к унитазу и оснащена режущим механизмом
- C – модель с компактным дизайном
- D – модель для душа
- 1 – одно дополнительное присоединение (не считая присоединения для унитаза)
- 2 – два дополнительных присоединения
- 3 – три дополнительных присоединения

Внимание! Установки моделей C-3 и D-2 режущим механизмом не оснащены.

Принадлежности для канализационных установок SOLOLIFT2

Группа продукта Z

Тип продукта	Описание	Предназначен для установок	№ продукта	EUR
Комплект дополнительного входа	D40/40/32	D-2	97775334	19,00
Комплект дополнительного входа	D50/50/40	WC-3/CWC-3/C-3	97775335	21,00
Сигнальный поплавок	Магнитный поплавковый выключатель, длина кабеля 3 м	C-3	97775337	32,00
Контроллер LCA2	Устройство предназначено для остановки стиральной или посудомоечной машины, чтобы предотвратить затопление в случае блокировки SOLOLIFT2. Размеры: 140 × 60 × 90 мм I _{max} = 16A	C-3	97775338	139,00
Устройство аварийной сигнализации	Звуковой сигнал в случае неисправности	WC-3/CWC-3/C-3	97772315 ^A	41,00
Гибкий переходной шланг	Гибкий шланг ПВХ с двумя зажимами и адаптером для перехода на SOLOLIFT2. Длина: 500 мм, внутренний диаметр 32 мм, наружный – 38 мм	все исполнения	97772316	22,00
Сливной шланг	Гибкий шланг ПВХ с двумя зажимами. Применим, когда бак SOLOLIFT2 необходимо осушить для обслуживания. Длина: 500 мм, внутренний диаметр 12 мм, наружный – 14,4 мм	WC-1/WC-3	97789093	17,00
Реле давления	Используется при повышенном содержании пены в воде взамен существующего реле уровня	C-3	98144467	65,00

^A – поддерживается складской запас готового продукта; ^B – поддерживается складской запас компонентов для сборки продукта.

Энергосберегающий циркуляционный насос MAGNA1

4

- › Низкие эксплуатационные затраты.



- › Непревзойденная энергетическая эффективность.

- › Низкий уровень шума.

- › Расширенный диапазон рабочих характеристик.



- › 9 встроенных режимов управления.

- › Легкий и быстрый монтаж.

Цены указаны на условиях "склад-Москва" с учетом НДС.
Рекомендованные розничные цены.

Прайс-лист действует с 1 марта 2015 года



Одинарные насосы MAGNA1

являются технически более совершенной заменой насосов серии UPS, имеют 9 режимов управления (3 режима работы по постоянной характеристике, 3 – по постоянному давлению и 3 – по пропорциональному давлению). Насос оснащен визуальным индикатором работы Grundfos Eye.

Температура перекачиваемой жидкости t = -10°C...110°C.

Группа продукта E 1

Тип продукта	Монтажная длина	Напряжение питания	Трубное присоединение	№ продукта	EUR
MAGNA1 25-40	180	1 × 230 В	G 1½"	97924153 ^A	306,00
MAGNA1 25-60	180	1 × 230 В	G 1½"	97924154 ^A	363,00
MAGNA1 25-80	180	1 × 230 В	G 1½"	97924144 ^A	414,00
MAGNA1 25-100	180	1 × 230 В	G 1½"	97924145 ^A	459,00
MAGNA1 25-120	180	1 × 230 В	G 1½"	97924146 ^A	515,00
MAGNA1 32-40	180	1 × 230 В	G 2"	97924162	377,00
MAGNA1 32-60	180	1 × 230 В	G 2"	97924163 ^A	439,00
MAGNA1 32-80	180	1 × 230 В	G 2"	97924164 ^A	459,00
MAGNA1 32-100	180	1 × 230 В	G 2"	97924165 ^A	503,00
MAGNA1 32-120 F	220	1 × 230 В	DN 32 PN 06/10	97924167 ^A	687,00
MAGNA1 40-40 F	220	1 × 230 В	DN 40 PN 06/10	97924174	515,00
MAGNA1 40-60 F	220	1 × 230 В	DN 40 PN 06/10	97924175	567,00
MAGNA1 40-80 F	220	1 × 230 В	DN 40 PN 06/10	97924176	681,00
MAGNA1 40-100 F	220	1 × 230 В	DN 40 PN 06/10	97924177	752,00
MAGNA1 40-120 F	250	1 × 230 В	DN 40 PN 06/10	97924178 ^A	835,00
MAGNA1 40-150 F	250	1 × 230 В	DN 40 PN 06/10	97924179	958,00
MAGNA1 40-180 F	240	1 × 230 В	DN 40 PN 06/10	97924180	1176,00
MAGNA1 50-40 F	240	1 × 230 В	DN 50 PN 06/10	97924188	752,00
MAGNA1 50-60 F	240	1 × 230 В	DN 50 PN 06/10	97924189	886,00
MAGNA1 50-80 F	240	1 × 230 В	DN 50 PN 06/10	97924190	976,00
MAGNA1 50-100 F	280	1 × 230 В	DN 50 PN 06/10	97924191	1034,00
MAGNA1 50-120 F	280	1 × 230 В	DN 50 PN 06/10	97924192 ^A	1092,00
MAGNA1 50-150 F	280	1 × 230 В	DN 50 PN 06/10	97924193	1259,00
MAGNA1 50-180 F	280	1 × 230 В	DN 65 PN 06/10	97924194	1477,00
MAGNA1 65-40 F	340	1 × 230 В	DN 65 PN 06/10	97924202	945,00
MAGNA1 65-60 F	340	1 × 230 В	DN 65 PN 06/10	97924203	1079,00
MAGNA1 65-80 F	340	1 × 230 В	DN 65 PN 06/10	97924204	1176,00
MAGNA1 65-100 F	340	1 × 230 В	DN 65 PN 06/10	97924205	1239,00
MAGNA1 65-120 F	340	1 × 230 В	DN 65 PN 06/10	97924206 ^A	1330,00
MAGNA1 65-150 F	340	1 × 230 В	DN 65 PN 06/10	97924207	1535,00
MAGNA1 80-40 F	360	1 × 230 В	DN 80 PN 10	97924224	1187,00
MAGNA1 80-60 F	360	1 × 230 В	DN 80 PN 10	97924225	1309,00
MAGNA1 80-80 F	360	1 × 230 В	DN 80 PN 10	97924226	1410,00
MAGNA1 80-100 F	360	1 × 230 В	DN 80 PN 10	97924227	1541,00
MAGNA1 80-120 F	360	1 × 230 В	DN 80 PN 10	97924228	1727,00
MAGNA1 100-40 F	450	1 × 230 В	DN 100 PN 10	97924229	1383,00
MAGNA1 100-60 F	450	1 × 230 В	DN 100 PN 10	97924230	1524,00
MAGNA1 100-80 F	450	1 × 230 В	DN 100 PN 10	97924231	1652,00
MAGNA1 100-100 F	450	1 × 230 В	DN 100 PN 10	97924232	1800,00
MAGNA1 100-120 F	450	1 × 230 В	DN 100 PN 10	97924233	2043,00

^A – поддерживается складской запас готового продукта; ^B – поддерживается складской запас компонентов для сборки продукта.

Цены указаны на условиях “склад-Москва” с учетом НДС.
Рекомендованные розничные цены.

Прайс-лист действует с 1 марта 2015 года



Сдвоенные насосы MAGNA1-D

Температура перекачиваемой жидкости t = -10°C...+110°C

Группа продукта E 1

4

Тип продукта	Монтажная длина	Напряжение питания	Трубное присоединение	№ продукта	EUR
MAGNA1 D 32-40 180 1x230V PN6/10	180	1 × 230 В	G 2"	97924367	957,00
MAGNA1 D 32-60 180 1x230V PN6/10	180	1 × 230 В	G 2"	97924368	1119,00
MAGNA1 D 32-80 180 1x230V PN6/10	180	1 × 230 В	G 2"	97924369	1168,00
MAGNA1 D 32-100 180 1x230V PN6/10	180	1 × 230 В	G 2"	97924370	1281,00
MAGNA1 D 32-120 F 220 1x230V PN6/10	220	1 × 230 В	DN 32 PN 06/10	97924372	1770,00
MAGNA1 D 40-40 F 220 1x230V PN6/10	220	1 × 230 В	DN 40 PN 06/10	97924379	1314,00
MAGNA1 D 40-60 F 220 1x230V PN6/10	220	1 × 230 В	DN 40 PN 06/10	97924380	1243,00
MAGNA1 D 40-80 F 220 1x230V PN6/10	220	1 × 230 В	DN 40 PN 06/10	97924381	1753,00
MAGNA1 D 40-100 F 220 1x230V PN6/10	220	1 × 230 В	DN 40 PN 06/10	97924382	1935,00
MAGNA1 D 40-120 F 250 1x230V PN6/10	250	1 × 230 В	DN 40 PN 06/10	97924383	2171,00
MAGNA1 D 40-150 F 250 1x230V PN6/10	250	1 × 230 В	DN 40 PN 06/10	97924384	2630,00
MAGNA1 D 40-180 F 250 1x230V PN6/10	240	1 × 230 В	DN 40 PN 06/10	97924385	3026,00
MAGNA1 D 50-40 F 240 1x230V PN6/10	240	1 × 230 В	DN 50 PN 06/10	97924393	1935,00
MAGNA1 D 50-60 F 240 1x230V PN6/10	240	1 × 230 В	DN 50 PN 06/10	97924394	2283,00
MAGNA1 D 50-80 F 240 1x230V PN6/10	240	1 × 230 В	DN 50 PN 06/10	97924395	2513,00
MAGNA1 D 50-100 F 280 1x230V PN6/10	280	1 × 230 В	DN 50 PN 06/10	97924396	2662,00
MAGNA1 D 50-120 F 280 1x230V PN6/10	280	1 × 230 В	DN 50 PN 06/10	97924397	2811,00
MAGNA1 D 50-150 F 280 1x230V PN6/10	280	1 × 230 В	DN 50 PN 06/10	97924398	3242,00
MAGNA1 D 50-180 F 280 1x230V PN6/10	280	1 × 230 В	DN 50 PN 06/10	97924399	3804,00
MAGNA1 D 65-40 F 340 1x230V PN6/10	340	1 × 230 В	DN 65 PN 06/10	97924407	2431,00
MAGNA1 D 65-60 F 340 1x230V PN6/10	340	1 × 230 В	DN 65 PN 06/10	97924408	2778,00
MAGNA1 D 65-80 F 340 1x230V PN6/10	340	1 × 230 В	DN 65 PN 06/10	97924409	3026,00
MAGNA1 D 65-100 F 340 1x230V PN6/10	340	1 × 230 В	DN 65 PN 06/10	97924410	3192,00
MAGNA1 D 65-120 F 340 1x230V PN6/10	340	1 × 230 В	DN 65 PN 06/10	97924411	3423,00
MAGNA1 D 65-150 F 340 1x230V PN6/10	340	1 × 230 В	DN 65 PN 06/10	97924412	3953,00
MAGNA1 D 80-40 F 360 1x230V PN10	360	1 × 230 В	DN 80 PN 10	97924429	3056,00
MAGNA1 D 80-60 F 360 1x230V PN10	360	1 × 230 В	DN 80 PN 10	97924430	3369,00
MAGNA1 D 80-80 F 360 1x230V PN10	360	1 × 230 В	DN 80 PN 10	97924431	3629,00
MAGNA1 D 80-100 F 360 1x230V PN10	360	1 × 230 В	DN 80 PN 10	97924432	3959,00
MAGNA1 D 80-120 F 360 1x230V PN10	360	1 × 230 В	DN 80 PN 10	97924433	4445,00
MAGNA1 D 100-40 F 450 1x230V PN10	450	1 × 230 В	DN 100 PN 10	97924434	3594,00
MAGNA1 D 100-60 F 450 1x230V PN10	450	1 × 230 В	DN 100 PN 10	97924435	3924,00
MAGNA1 D 100-80 F 450 1x230V PN10	450	1 × 230 В	DN 100 PN 10	97924436	4254,00
MAGNA1 D 100-100 F 450 1x230V PN10	450	1 × 230 В	DN 100 PN 10	97924437	4636,00
MAGNA1 D 100-120 F 450 1x230V PN10	450	1 × 230 В	DN 100 PN 10	97924438	5261,00

**Одинарные насосы UPS Серия 200**

со встроенным в электродвигатель термодатчиком; релейный модуль или модуль защиты электродвигателя заказывается дополнительно (см. раздел «Принадлежности»)

Температура перекачиваемой жидкости $t = -10^{\circ}\text{C} \dots 120^{\circ}\text{C}$ (кратковременно до 140°C).

Группа продукта E 1

Тип продукта	Размер фланцев	Исполнение фланцев	1 × 230 В № продукта	EUR	Исполнение фланцев	3 × 400 В № продукта	EUR
UPS 32-30 F	DN 32	PN 06/10	96401733 ^A	451,00	N 06/10	96401735 ^A	422,00
UPS 32-60 F			96401771 ^A	513,00		96401777 ^A	466,00
UPS 32-120 F			96401837 ^A	603,00		96401839 ^A	563,00
UPS 40-30 F	DN 40	PN 06/10	96401870 ^A	533,00	PN 06/10	96401872	507,00
UPS 40-60/4 F			96401897 ^A	668,00		96401899 ^A	623,00
UPS 40-60/2 F			96401915 ^A	595,00		96401917 ^A	541,00
UPS 40-120 F			96401942 ^A	700,00		96401944 ^A	649,00
UPS 40-180 F			96401977 ^A	805,00		96401979 ^A	766,00
UPS 40-185 F			96430299 ^A	876,00		96430296 ^A	797,00
UPS 50-30 F			DN 50	PN 06/10		96402004 ^A	666,00
UPS 50-60/4 F	96402035 ^A	819,00			96402037 ^A	779,00	
UPS 50-60/2 F	96402053 ^A	728,00			96402055 ^A	662,00	
UPS 50-120 F	96402101 ^A	853,00			96402103 ^A	797,00	
UPS 50-180 F	96402134 ^A	982,00			96402136 ^A	898,00	
UPS 50-185 F	96430300 ^A	1069,00			96430297 ^A	971,00	
UPS 65-30 F	DN 65	PN 06/10			96402177	836,00	PN 06/10
UPS 65-60/4 F			96402227	1057,00	96402229 ^A	954,00	
UPS 65-60/2 F			96402258 ^A	853,00	96402260 ^A	797,00	
UPS 65-120 F			96402278 ^A	1002,00	96402280 ^A	954,00	
UPS 65-180 F			–	–	96402316 ^A	1092,00	
UPS 65-185 F			–	–	96430298 ^A	1135,00	
UPS 80-30 F	DN 80	–	–	–	PN 06	96402346	950,00
			–	–	PN 10	96402347	987,00
UPS 80-60 F			–	–	PN 06	96402391	1199,00
			–	–	PN 10	96402392	1253,00
UPS 80-120 F	–	–	–	–	PN 06	96402440 ^A	1273,00
			–	–	PN 10	96402441 ^A	1317,00
UPS 100-30 F	DN 100	–	–	–	PN 06	96402503	1358,00
			–	–	PN 10	96402508	1395,00

Одинарные насосы UPS Серия 200 с бронзовым корпусом

со встроенным в электродвигатель термодатчиком;

релейный модуль или модуль защиты электродвигателя заказываются дополнительно (см. раздел «Принадлежности»)

Температура перекачиваемой жидкости $t = -10^{\circ}\text{C} \dots 120^{\circ}\text{C}$ (кратковременно до 140°C).

Группа продукта E 1

Тип продукта	Размер фланцев	Исполнение фланцев	1 × 230 В № продукта	EUR	Исполнение фланцев	3 × 400 В № продукта	EUR			
UPS 32-30 FB	DN 32	PN 06/10	96401739	999,00	PN 06/10	96401741	913,00			
UPS 32-60 FB			96401797	1139,00		96401808	1032,00			
UPS 32-120 FB			96401844 ^A	1333,00		96401846 ^A	1217,00			
UPS 40-30 FB	DN 40	PN 06/10	96401876	1165,00	PN 06/10	96401878	1063,00			
UPS 40-60/4 FB			96401900	1478,00		96401902	1349,00			
UPS 40-60/2 FB			96401921	1323,00		96401923	1211,00			
UPS 40-120 FB			96401949	1569,00		96401951	1417,00			
UPS 40-180 FB			96401983	1799,00		96401985	1640,00			
UPS 50-30 FB			DN 50	PN 06/10		96402010	1422,00	PN 06/10	96402012	1295,00
UPS 50-60/4 FB						96402038	1792,00		96402040	1634,00
UPS 50-60/2 FB	96402064	1617,00			96402072	1463,00				
UPS 50-120 FB	96402108	1890,00			96402110	1724,00				
UPS 50-180 FB	96402140	2175,00			96402142	1986,00				
UPS 65-30 FB	DN 65	PN 06/10			96402206	1674,00	PN 06/10		96402208	1593,00
UPS 65-60/4 FB					96402233	2119,00			96402235	1927,00
UPS 65-60/2 FB			96402262	1890,00	96402264	1724,00				
UPS 65-120 FB			96402285	2236,00	96402287	2028,00				
UPS 65-180 FB			–	–	96402320	2339,00				
UPS 80-30 FB			DN 80	–	–	–		PN 06	96404907	2108,00
	–	–			PN 10	96402356	2139,00			
UPS 80-60 FB	–	–			PN 06	96404916	2421,00			
	–	–			PN 10	96402401	2509,00			
UPS 80-120 FB	–	–	–	–	PN 06	96404924	2527,00			
			–	–	PN 10	96402445	2648,00			
UPS 100-30 FB	DN 100	–	–	–	PN 06	96404933	2714,00			
			–	–	PN 10	96402527	2793,00			

^A – поддерживается складской запас готового продукта; ^B – поддерживается складской запас компонентов для сборки продукта.

Цены указаны на условиях «склад-Москва» с учетом НДС.
Рекомендованные розничные цены.

Прайс-лист действует с 1 марта 2015 года



Сдвоенные насосы UPSD Серия 200 со встроенными релейными модулями

Температура перекачиваемой жидкости t = -10°C...120°C (кратковременно до 140°C).

Группа продукта E 1

4

Тип продукта	Размер фланцев	Исполнение фланцев	1 × 230 В № продукта	EUR	Исполнение фланцев	3 × 400 В № продукта	EUR
UPSD 32-30 F	DN 32	PN 06/10	96401736	1028,00	PN 06/10	96401738	931,00
UPSD 32-60 F			96401783 ^A	1168,00		96401792 ^A	1060,00
UPSD 32-120 F			96401841 ^A	1373,00		96401843 ^A	1251,00
UPSD 40-30 F	DN 40	PN 06/10	96401873	1201,00	PN 06/10	96401875	1088,00
UPSD 40-60/2 F			96401918 ^A	1357,00		96401920	1232,00
UPSD 40-120 F			96401946 ^A	1596,00		96401948 ^A	1448,00
UPSD 50-30 F	DN 50	PN 06/10	96402007	1455,00	PN 06/10	96402009	1328,00
UPSD 50-60/4 F			96404978	1643,00		96404980	1507,00
UPSD 50-60/2 F			96402057 ^A	1848,00		96402060	1672,00
UPSD 50-120 F			96402105 ^A	1946,00		96402107 ^A	1763,00
UPSD 50-180 F			96402137 ^A	2233,00		96402139 ^A	2026,00
UPSD 65-30 F	DN 65	PN 06/10	96402203	1719,00	PN 06/10	96402205	1556,00
UPSD 65-60/4 F			96402230	2168,00		96402232	1978,00
UPSD 65-60/2 F			96404981	1946,00		96404983	1763,00
UPSD 65-120 F			96402282 ^A	2281,00		96402284 ^A	2086,00
UPSD 65-180 F			—	—		96402318 ^A	2391,00
UPSD 80-30 F	DN 80	—	—	—	PN 06	96402352	2140,00
UPSD 80-60 F			—	—	PN 06	96402397	2704,00
—			—	—	PN 10	96402398	2810,00
UPSD 80-120 F			—	—	PN 06	96403131	2846,00
—			—	—	PN 10	96403132	2969,00
UPSD 100-30 F	DN 100	—	—	—	PN 06	96402523	3019,00
—			—	—	PN 10	96402524	3116,00

Сдвоенные насосы UPSD Серия 200 без релейных модулей

со встроенными в электродвигатели термодатчиками;

комплекты релейных модулей или модули защиты электродвигателя заказываются дополнительно (см. раздел «Принадлежности»).

Температура перекачиваемой жидкости t = -10°C...120°C (кратковременно до 140°C).

Группа продукта E 1

Тип продукта	Размер фланцев	Исполнение фланцев	1 × 230 В № продукта	EUR	Исполнение фланцев	3 × 400 В № продукта	EUR
UPSD 32-30 F	DN 32	PN 06/10	96408895	978,00	PN 06/10	96408897	885,00
UPSD 32-60 F			96408898 ^A	1104,00		96408900	1001,00
UPSD 32-120 F			96408893 ^A	1306,00		96408961	1187,00
UPSD 40-30 F	DN 40	PN 06/10	96408904	1141,00	PN 06/10	96408906	1031,00
UPSD 40-60/2 F			96408907	1292,00		96408909	1173,00
UPSD 40-120 F			96408901	1520,00		96408903	1375,00
UPSD 50-30 F	DN 50	PN 06/10	96408916	1380,00	PN 06/10	96408918	1258,00
UPSD 50-60/4 F			96408922	1566,00		96408924	1419,00
UPSD 50-60/2 F			96408919	1754,00		96408921	1584,00
UPSD 50-120 F			96408910	1849,00		96408912	1673,00
UPSD 50-180 F			96408913	2127,00		96408915 ^A	1924,00
UPSD 65-30 F	DN 65	PN 06/10	96408930	1623,00	PN 06/10	96408932	1475,00
UPSD 65-60/4 F			96408936	1849,00		96408938	1673,00
UPSD 65-60/2 F			96408933	2055,00		96408935	1871,00
UPSD 65-120 F			96408925	2168,00		96408927	1978,00
UPSD 65-180 F			—	—		96408929 ^A	2269,00
UPSD 80-30 F	DN 80	—	—	—	PN 06	96408948	2021,00
—			—	—	PN 10	96408947	2101,00
UPSD 80-60 F			—	—	PN 06	96408952	2567,00
—			—	—	PN 10	96408951	2657,00
UPSD 80-120 F			—	—	PN 06	96408944	2705,00
—	—	—	PN 10	96408943	2798,00		
UPSD 100-30 F	DN 100	—	—	—	PN 06	96408892	2865,00
—			—	—	PN 10	96408891	2960,00

^A – поддерживается складской запас готового продукта; ^B – поддерживается складской запас компонентов для сборки продукта.

Модули автоматики для монтажа в клеммной коробке для UPS(D) Серии 200

Группа продукта E1

Тип продукта	Напряжение	№ продукта	EUR
Модуль защиты электродвигателя для одинарного насоса	1 × 230 В, 50 Гц	96422219 ^A	65,00
Модуль защиты электродвигателя для одинарного насоса	3 × 400 В, 50 Гц	96422221 ^A	71,00
Релейный модуль сигнализации и защиты для одинарного насоса	1 × 230 В, 50 Гц	96406611 ^A	208,00
Релейный модуль сигнализации и защиты для одинарного насоса	3 × 400 В, 50 Гц	96406609 ^A	221,00
Комплект релейных модулей сигнализации и защиты для сдвоенного насоса	1 × 230 В, 50 Гц	96409231 ^A	404,00
Комплект релейных модулей сигнализации и защиты для сдвоенного насоса	3 × 400 В, 50 Гц	96409229 ^A	189,00

Монтажные плиты для UPS Серии 200

Группа продукта Z

Тип продукта	№ продукта	EUR
Монтажная плита для одинарных насосов Серии 200 с фланцами DN 32-65 (кроме UPS 65-30 и UPS 65-60/4)	96405915 ^A	94,00
Монтажная плита для одинарных насосов Серии 200 с фланцами DN 80-100 (а также UPS 65-30 и UPS 65-60/4)	96405914	94,00

Фланцы стальные приварные PN 10/16

Группа продукта Z

Тип продукта	Размер	PN 10/16 № продукта	EUR
Фланец стальной приварной в соответствии с DIN 2633	в комплект входит ОДИН фланец !!! с необходимым количеством болтов, гаек и уплотнений	DN 32	96569183 ^A 21,00
		DN 40	96569184 ^A 22,00

Фланцы стальные приварные

Группа продукта Z

Тип продукта	Размер	PN 6 № продукта	EUR	Размер	PN 10/16 № продукта	EUR

^A – поддерживается складской запас готового продукта; ^B – поддерживается складской запас компонентов для сборки продукта.

Энергосберегающий регулируемый насос MAGNA3

- › Низкие эксплуатационные затраты.



- › Непревзойденная энергетическая эффективность.

- › Интеллектуальная система управления с дополнительными функциональными программами (AUTO_{ADAPT}, FLOW_{ADAPT}).

- › Расширенный диапазон рабочих характеристики.



- › Легкий монтаж.

- › Система дистанционного управления насосами GRUNDFOS GO.





Насос MAGNA3 – 3 года гарантии!

Одинарные насосы MAGNA3

Температура перекачиваемой жидкости: t = -10 °C ... +110 °C.

MAGNA3 поставляются в комплекте с теплоизолирующим кожухом для систем отопления.

Группа продукта E 2

Тип продукта	Монтажная длина, мм	Напряжение питания	Трубное присоединение	№ продукта	EUR
MAGNA3 25-40	180	1 × 230 В	G 1½"	97924244 ^A	551,00
MAGNA3 25-60	180	1 × 230 В	G 1½"	97924245 ^A	655,00
MAGNA3 25-80	180	1 × 230 В	G 1½"	97924246 ^A	747,00
MAGNA3 25-100	180	1 × 230 В	G 1½"	97924247 ^A	827,00
MAGNA3 25-120	180	1 × 230 В	G 1½"	97924248	930,00
MAGNA3 32-40	180	1 × 230 В	G 2"	97924254	678,00
MAGNA3 32-60	180	1 × 230 В	G 2"	97924255 ^A	793,00
MAGNA3 32-80	180	1 × 230 В	G 2"	97924256 ^A	827,00
MAGNA3 32-100	180	1 × 230 В	G 2"	97924257 ^A	908,00
MAGNA3 32-40 F	220	1 × 230 В	DN 32 PN 06/10	98333834	747,00
MAGNA3 32-60 F	220	1 × 230 В	DN 32 PN 06/10	98333854	872,00
MAGNA3 32-80 F	220	1 × 230 В	DN 32 PN 06/10	98333874	919,00
MAGNA3 32-100 F	220	1 × 230 В	DN 32 PN 06/10	97924258 ^A	1057,00
MAGNA3 32-120 F	220	1 × 230 В	DN 32 PN 06/10	97924259 ^A	1165,00
MAGNA3 40-40 F	220	1 × 230 В	DN 40 PN 06/10	97924266	928,00
MAGNA3 40-60 F	220	1 × 230 В	DN 40 PN 06/10	97924267	1020,00
MAGNA3 40-80 F	220	1 × 230 В	DN 40 PN 06/10	97924268 ^A	1151,00
MAGNA3 40-100 F	220	1 × 230 В	DN 40 PN 06/10	97924269 ^A	1268,00
MAGNA3 40-120 F	250	1 × 230 В	DN 40 PN 06/10	97924270 ^A	1450,00
MAGNA3 40-150 F	250	1 × 230 В	DN 40 PN 06/10	97924271 ^A	1710,00
MAGNA3 40-180 F	250	1 × 230 В	DN 40 PN 06/10	97924272	1971,00
MAGNA3 50-40 F	240	1 × 230 В	DN 50 PN 06/10	97924280	1261,00
MAGNA3 50-60 F	240	1 × 230 В	DN 50 PN 06/10	97924281 ^A	1473,00
MAGNA3 50-80 F	240	1 × 230 В	DN 50 PN 06/10	97924282	1621,00
MAGNA3 50-100 F	280	1 × 230 В	DN 50 PN 06/10	97924283 ^A	1735,00
MAGNA3 50-120 F	280	1 × 230 В	DN 50 PN 06/10	97924284 ^A	1833,00
MAGNA3 50-150 F	280	1 × 230 В	DN 50 PN 06/10	97924285	2112,00
MAGNA3 50-180 F	280	1 × 230 В	DN 50 PN 06/10	97924286	2476,00
MAGNA3 65-40 F	340	1 × 230 В	DN 65 PN 06/10	97924294	1583,00
MAGNA3 65-60 F	340	1 × 230 В	DN 65 PN 06/10	97924295 ^A	1810,00
MAGNA3 65-80 F	340	1 × 230 В	DN 65 PN 06/10	97924296	1979,00
MAGNA3 65-100 F	340	1 × 230 В	DN 65 PN 06/10	97924297	2059,00
MAGNA3 65-120 F	340	1 × 230 В	DN 65 PN 06/10	97924298 ^A	2207,00
MAGNA3 65-150 F	340	1 × 230 В	DN 65 PN 06/10	97924299 ^A	2549,00
MAGNA3 80-40 F	360	1 × 230 В	DN 80 PN 6	97924306	1903,00
MAGNA3 80-40 F	360	1 × 230 В	DN 80 PN 10	97924316	1998,00
MAGNA3 80-60 F	360	1 × 230 В	DN 80 PN 6	97924307	2097,00
MAGNA3 80-60 F	360	1 × 230 В	DN 80 PN 10	97924317	2202,00
MAGNA3 80-80 F	360	1 × 230 В	DN 80 PN 6	97924308	2259,00
MAGNA3 80-80 F	360	1 × 230 В	DN 80 PN 10	97924318	2371,00
MAGNA3 80-100 F	360	1 × 230 В	DN 80 PN 6	97924309	2513,00
MAGNA3 80-100 F	360	1 × 230 В	DN 80 PN 10	97924319	2639,00
MAGNA3 80-120 F	360	1 × 230 В	DN 80 PN 6	97924310	2795,00
MAGNA3 80-120 F	360	1 × 230 В	DN 80 PN 10	97924320	2962,00
MAGNA3 100-40 F	450	1 × 230 В	DN 100 PN 6	97924311	2281,00
MAGNA3 100-40 F	450	1 × 230 В	DN 100 PN 10	97924321	2396,00
MAGNA3 100-60 F	450	1 × 230 В	DN 100 PN 6	97924312	2491,00
MAGNA3 100-60 F	450	1 × 230 В	DN 100 PN 10	97924322	2616,00
MAGNA3 100-80 F	450	1 × 230 В	DN 100 PN 6	97924313	2700,00
MAGNA3 100-80 F	450	1 × 230 В	DN 100 PN 10	97924323	2808,00
MAGNA3 100-100 F	450	1 × 230 В	DN 100 PN 6	97924314	2914,00
MAGNA3 100-100 F	450	1 × 230 В	DN 100 PN 10	97924324	3060,00
MAGNA3 100-120 F	450	1 × 230 В	DN 100 PN 6	97924315	3308,00
MAGNA3 100-120 F	450	1 × 230 В	DN 100 PN 10	97924325	3473,00

^A – поддерживается складской запас готового продукта; ^B – поддерживается складской запас компонентов для сборки продукта.



Сдвоенные насосы MAGNA3-D

Температура перекачиваемой жидкости: $t = -10^{\circ}\text{C} \dots +110^{\circ}\text{C}$.

Группа продукта E 2

4

Тип продукта	Монтажная длина, мм	Напряжение питания	Трубное присоединение	№ продукта	EUR
MAGNA3 D 32-40	180	1 × 230 В	G 2"	97924449	1207,00
MAGNA3 D 32-60	180	1 × 230 В	G 2"	97924450	1413,00
MAGNA3 D 32-80	180	1 × 230 В	G 2"	97924451	1474,00
MAGNA3 D 32-100	180	1 × 230 В	G 2"	97924452	1617,00
MAGNA3 D 32-40 F	220	1 × 230 В	DN 32 PN 06/10	98333840	1330,00
MAGNA3 D 32-60 F	220	1 × 230 В	DN 32 PN 06/10	98333860	1556,00
MAGNA3 D 32-80 F	220	1 × 230 В	DN 32 PN 06/10	98333880	1637,00
MAGNA3 D 32-100 F	220	1 × 230 В	DN 32 PN 06/10	97924453	1883,00
MAGNA3 D 32-120 F	220	1 × 230 В	DN 40 PN 06/10	97924454 ^A	1658,00
MAGNA3 D 32-120 F	220	1 × 230 В	DN 40 PN 06/10	97924454 ^A	2234,00
MAGNA3 D 40-40 F	220	1 × 230 В	DN 40 PN 06/10	97924461	1806,00
MAGNA3 D 40-80 F	220	1 × 230 В	DN 40 PN 06/10	97924463	2213,00
MAGNA3 D 40-100 F	220	1 × 230 В	DN 40 PN 06/10	97924464 ^A	2443,00
MAGNA3 D 40-120 F	250	1 × 230 В	DN 40 PN 06/10	97924465 ^A	2793,00
MAGNA3 D 40-150 F	250	1 × 230 В	DN 40 PN 06/10	97924466	3319,00
MAGNA3 D 40-180 F	250	1 × 230 В	DN 40 PN 06/10	97924467	3819,00
MAGNA3 D 50-40 F	240	1 × 230 В	DN 50 PN 06/10	97924475	2443,00
MAGNA3 D 50-60 F	240	1 × 230 В	DN 50 PN 06/10	97924476	2880,00
MAGNA3 D 50-80 F	240	1 × 230 В	DN 50 PN 06/10	97924477	3173,00
MAGNA3 D 50-100 F	280	1 × 230 В	DN 50 PN 06/10	97924478	3361,00
MAGNA3 D 50-120 F	280	1 × 230 В	DN 50 PN 06/10	97924479 ^A	3531,00
MAGNA3 D 50-150 F	280	1 × 230 В	DN 50 PN 06/10	97924480	4051,00
MAGNA3 D 50-180 F	280	1 × 230 В	DN 50 PN 06/10	97924481	4753,00
MAGNA3 D 65-40 F	340	1 × 230 В	DN 65 PN 06/10	97924489	3068,00
MAGNA3 D 65-60 F	340	1 × 230 В	DN 65 PN 06/10	97924490	3507,00
MAGNA3 D 65-80 F	340	1 × 230 В	DN 65 PN 06/10	97924491	3819,00
MAGNA3 D 65-100 F	340	1 × 230 В	DN 65 PN 06/10	97924492	3988,00
MAGNA3 D 65-120 F	340	1 × 230 В	DN 65 PN 06/10	97924493 ^A	4278,00
MAGNA3 D 65-150 F	340	1 × 230 В	DN 65 PN 06/10	97924494	4940,00
MAGNA3 D 80-40 F	360	1 × 230 В	DN 80 PN 6	97924501	3638,00
MAGNA3 D 80-40 F	360	1 × 230 В	DN 80 PN 10	97924511	3820,00
MAGNA3 D 80-60 F	360	1 × 230 В	DN 80 PN 6	97924502	4010,00
MAGNA3 D 80-60 F	360	1 × 230 В	DN 80 PN 10	97924512	4211,00
MAGNA3 D 80-80 F	360	1 × 230 В	DN 80 PN 6	97924503	4320,00
MAGNA3 D 80-80 F	360	1 × 230 В	DN 80 PN 10	97924513	4536,00
MAGNA3 D 80-100 F	360	1 × 230 В	DN 80 PN 6	97924504	4712,00
MAGNA3 D 80-100 F	360	1 × 230 В	DN 80 PN 10	97924514	4948,00
MAGNA3 D 80-120 F	360	1 × 230 В	DN 80 PN 6	97924505	5291,00
MAGNA3 D 80-120 F	360	1 × 230 В	DN 80 PN 10	97924515	5556,00
MAGNA3 D 100-40 F	450	1 × 230 В	DN100 PN 6	97924506	4321,00
MAGNA3 D 100-40 F	450	1 × 230 В	DN100 PN 10	97924516	4537,00
MAGNA3 D 100-60 F	450	1 × 230 В	DN100 PN 6	97924507	4718,00
MAGNA3 D 100-60 F	450	1 × 230 В	DN100 PN 10	97924517	4953,00
MAGNA3 D 100-80 F	450	1 × 230 В	DN100 PN 6	97924508	5113,00
MAGNA3 D 100-80 F	450	1 × 230 В	DN100 PN 10	97924518	5369,00
MAGNA3 D 100-100 F	450	1 × 230 В	DN100 PN 6	97924509	5573,00
MAGNA3 D 100-100 F	450	1 × 230 В	DN100 PN 10	97924519	5851,00
MAGNA3 D 100-120 F	450	1 × 230 В	DN100 PN 6	97924510	6325,00
MAGNA3 D 100-120 F	450	1 × 230 В	DN100 PN 10	97924520	6641,00

^A – поддерживается складской запас готового продукта; ^B – поддерживается складской запас компонентов для сборки продукта.Цены указаны на условиях "склад-Москва" с учетом НДС.
Рекомендованные розничные цены.

Одинарные насосы MAGNA3 N для систем ГВС

Температура перекачиваемой жидкости: $t = -10^{\circ}\text{C} \dots +110$, (в системах ГВС до $+65^{\circ}\text{C}$).

Проточная часть насосов изготовлена из нержавеющей стали.

MAGNA3 N поставляются в комплекте с теплоизолирующим кожухом для систем отопления.

Группа продукта E 2

Тип продукта	Монтажная длина, мм	Напряжение питания	Трубное присоединение	№ продукта	EUR
MAGNA3 25-40 N	180	1 × 230 В	G 1 ½"	97924336	855,00
MAGNA3 25-60 N	180	1 × 230 В	G 1 ½"	97924337 ^A	1015,00
MAGNA3 25-80 N	180	1 × 230 В	G 1 ½"	97924338	1157,00
MAGNA3 25-100 N	180	1 × 230 В	G 1 ½"	97924339 ^A	1281,00
MAGNA3 25-120 N	180	1 × 230 В	G 1 ½"	97924340	1442,00
MAGNA3 32-40 N	180	1 × 230 В	G 2"	97924341	1051,00
MAGNA3 32-60 N	180	1 × 230 В	G 2"	97924342	1228,00
MAGNA3 32-80 N	180	1 × 230 В	G 2"	97924343	1281,00
MAGNA3 32-100 N	180	1 × 230 В	G 2"	97924344 ^A	1407,00
MAGNA3 32-40 F N	220	1 × 230 В	DN 32 PN 06/10	98333836	1157,00
MAGNA3 32-60 F N	220	1 × 230 В	DN 32 PN 06/10	98333856	1353,00
MAGNA3 32-80 F N	220	1 × 230 В	DN 32 PN 06/10	98333876	1424,00
MAGNA3 32-100 F N	220	1 × 230 В	DN 32 PN 06/10	97924345	1638,00
MAGNA3 32-120 F N	220	1 × 230 В	DN 32 PN 06/10	97924346 ^A	1830,00
MAGNA3 40-40 F N	220	1 × 230 В	DN 40 PN 06/10	97924347	1440,00
MAGNA3 40-60 F N	220	1 × 230 В	DN 40 PN 06/10	97924348	1686,00
MAGNA3 40-80 F N	220	1 × 230 В	DN 40 PN 06/10	97924349	1777,00
MAGNA3 40-100 F N	220	1 × 230 В	DN 40 PN 06/10	97924350	1961,00
MAGNA3 40-120 F N	250	1 × 230 В	DN 40 PN 06/10	97924351	2168,00
MAGNA3 40-150 F N	250	1 × 230 В	DN 40 PN 06/10	97924352	2665,00
MAGNA3 40-180 F N	250	1 × 230 В	DN 40 PN 06/10	97924353	3099,00
MAGNA3 50-40 F N	240	1 × 230 В	DN 50 PN 06/10	97924354	2001,00
MAGNA3 50-60 F N	240	1 × 230 В	DN 50 PN 06/10	97924355	2337,00
MAGNA3 50-80 F N	240	1 × 230 В	DN 50 PN 06/10	97924356	2599,00
MAGNA3 50-100 F N	280	1 × 230 В	DN 50 PN 06/10	97924357	2700,00
MAGNA3 50-120 F N	280	1 × 230 В	DN 50 PN 06/10	97924358	2850,00
MAGNA3 50-150 F N	280	1 × 230 В	DN 50 PN 06/10	97924359	3285,00
MAGNA3 50-180 F N	280	1 × 230 В	DN 50 PN 06/10	97924360	3894,00
MAGNA3 65-40 F N	340	1 × 230 В	DN 65 PN 06/10	97924361	2539,00
MAGNA3 65-60 F N	340	1 × 230 В	DN 65 PN 06/10	97924362	2817,00
MAGNA3 65-80 F N	340	1 × 230 В	DN 65 PN 06/10	97924363	3130,00
MAGNA3 65-100 F N	340	1 × 230 В	DN 65 PN 06/10	97924364	3301,00
MAGNA3 65-120 F N	340	1 × 230 В	DN 65 PN 06/10	97924365	3540,00
MAGNA3 65-150 F N	340	1 × 230 В	DN 65 PN 06/10	97924366	4046,00

^A – поддерживается складской запас готового продукта; ^B – поддерживается складской запас компонентов для сборки продукта.

Модуль передачи данных CIM

Предназначен для управления оборудованием Grundfos в системах диспетчеризации (SCADA-системы) по промышленным протоколам связи. Модуль встраивается непосредственно в изделие.

Группа продукта Z

Тип продукта	Тип протокола	Применение	№ продукта	EUR
CIM 100	LONtalk	Для Magna 3, E-насосов 0.25-2.2кВт, 11–22 кВт (TPE, CR(I,N)E, MTRE, CME, NBE, NKE)	96824797	220,00
CIM 110	LONtalk	Для Control MPC (CU352), Hydro MPC (CU352)	96824798	220,00
CIM 150	Profibus DP	Для Magna 3, E-насосов 0.25-2.2кВт, 11–22 кВт (TPE, CR(I,N)E, MTRE, CME, NBE, NKE), Control MPC (CU352), Hydro MPC (CU352), Control DC	96824793	240,00
CIM 200	Modbus RTU/COMLi	Для Magna 3, E-насосов 0.25-2.2кВт, 11–22 кВт (TPE, CR(I,N)E, MTRE, CME, NBE, NKE), Control MPC (CU352), Hydro MPC (CU352), Control DC	96824796 ^A	220,00
CIM 250¹ без аккумуля.	GSM/GPRS, SMS-сообщения	Для Magna 3, E-насосов 0.25-2.2кВт, 11–22кВт (TPE, CR(I,N)E, MTRE, CME, NBE, NKE), Control MPC (CU352), Hydro MPC (CU352), Control DC	96824795 ^A	519,00
CIM 300	BACnet MS/TP	Для Magna 3, E-насосов 0.25-2.2кВт, 11–22кВт (TPE, CR(I,N)E, MTRE, CME, NBE, NKE), Control MPC (CU352), Hydro MPC (CU352), Control DC	96893770	220,00
CIM 500	Industrial Ethernet	Для Magna 3, E-насосов 0.25-2.2кВт, 11–22 кВт (TPE, CR(I,N)E, MTRE, CME, NBE, NKE), Control MPC (CU352), Hydro MPC (CU352), Control DC	98301408	496,00

¹ – необходимо подключение GSM-антенны.

Устройство Grundfos GO (замена пульта управления R100)

Предназначено для беспроводной настройки и контроля параметров оборудования Grundfos, имеющего инфракрасный порт или радиоканал. Работает только совместно с устройствами на базе Android или Apple iOS при установке соответствующего бесплатного приложения.

Применяется для насосов CR(I,N)E, TP(D)E, NKE, NBE, MTRE, Magna, Magna 3, UPE, CME, установок Hydro Multi-E, устройств MP204, CU300, CU301, IO351, интерфейсов CIU AUTO^{ADAPT}.

Группа продукта Z



Тип продукта	Применение	№ продукта	EUR
M1202	Подключаемый модуль для устройств Apple iPhone, iPad, iPod touch с разъемом 30-pin	98046376	99,00
M1204	Подключаемый модуль для устройств Apple iPhone, iPad, iPod touch с разъемом Lightning	98424092	99,00
M1301	Bluetooth модуль для устройств на базе Android или Apple iOS	98046408 ^A	199,00

^A – поддерживается складской запас готового продукта; ^B – поддерживается складской запас компонентов для сборки продукта.

Цены указаны на условиях “склад-Москва” с учетом НДС.
Рекомендованные розничные цены.

Трубные присоединения

Группа продукта Z

Тип продукта		Размер	Материал	№ продукта	EUR
Трубное присоединение для MAGNA 25..	Резьбовое трубное соединение (комплект)	G 1 ½ × Rp 1	Чугун	00525153 ^A	8,00
	Резьбовое трубное соединение (комплект)	G 1 ½ × Rp 1	Латунь	00525192	30,00
	Шаровой вентиль с накидной гайкой (комплект)	G 1 ½ × Rp 1	Латунь	00519806	34,00
Трубное присоединение для MAGNA 32..	Резьбовое трубное соединение (комплект)	G 2 × Rp 1 ½	Чугун	00505532 ^A	10,00
	Резьбовое трубное соединение (комплект)	G 2 × Rp 1 ½	Бронза	00505535 ^A	58,00
	Шаровой вентиль с накидной гайкой (комплект)	G 2 × Rp 1 ½	Латунь	00505539	67,00

4

Фланцы стальные приварные PN 10/16

Группа продукта Z

Тип продукта		Размер	PN 10/16 № продукта	EUR	
Фланец стальной приварной в соответствии с DIN 2633	в комплект входит ОДИН фланец !!!		DN 32	96569183 ^A	21,00
	с необходимым количеством болтов, гаек и уплотнений		DN 40	96569184 ^A	22,00

Фланцы стальные приварные

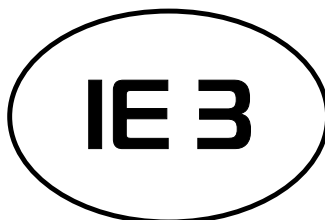
Группа продукта Z

Тип продукта		Размер	PN 6 № продукта	EUR	Размер	PN 10/16 № продукта	EUR
Фланцы стальные приварные PN 06 в соответствии с DIN 2631 PN 10/16 в соответствии с DIN 2633	в комплект входит ДВА фланца !!! с необходимым количеством болтов, гаек и уплотнений	DN 32	00539904	28,00	–	–	–
		DN 40	00539902	32,00	–	–	–
		DN 50	00549902	42,00	DN 50	00549802 ^A	44,00
		DN 65	00559902 ^A	37,00	–	–	–
		DN 80	00569901	46,00	DN 80	00569801 ^A	72,00
		DN 100	00579902	55,00	DN 100	00579802 ^A	72,00

^A – поддерживается складской запас готового продукта; ^B – поддерживается складской запас компонентов для сборки продукта.

Насосы со встроенным частотным преобразователем TPE серии 2000

- Насос TPE, с регулируемой частотой вращения оснащен электродвигателем со встроенным частотным преобразователем энергоэффективностью IE 3, оптимален для применения в системах с переменными расходами и напором.



- Оптимальная взаимосочетаемость насоса, электродвигателя, преобразователя частоты, датчиков и системы управления.

- Встроенный датчик перепада давления.



- Коррозионностойкое покрытие, нанесенное методом катафореза.

- Все насосы проходят обязательные испытания на заводе-изготовителе.

- Встроенная система управления обеспечивает возможность диспетчеризации в SCADA.

* IE3 класс энергоэффективности в соответствии с требованиями EuP motor directive

Одинарные насосы TP, 1 × 230 В, 1450 об/мин

Электродвигатель: **1 × 230 В, 50 Гц**, Класс защиты IP 55.

Поверхность чугунного корпуса имеет коррозионностойкое покрытие, нанесенное методом катафореза.

У насосов TP серии 100 и серии 200 штампованно-сварное рабочее колесо выполнено из нержавеющей стали 1.4301 (AISI 304).



Насосы с уплотнением **BUBE/BAQE** предназначены для перекачивания технической воды в системах отопления, вентиляции, кондиционирования.

Насосы с уплотнением **RUUE/GQQE** предназначены для перекачивания гликольсодержащих растворов и питьевой воды.

При подборе насоса для гликольсодержащих растворов необходимо с помощью программы **Grundfos Product Center** учитывать повышенные значения вязкости и плотности, если требуется, заказывать выбранный насос электродвигателем большей мощности (см. раздел «Дополнительные опции»).

TP, 1 × 230 В, 1450 об/мин

Группа продукта F 1

Тип продукта	Серия	Мощность двигателя P ₂ , кВт	Трубное присоединение	BUBE/BAQE № продукта	EUR	RUUE/GQQE № продукта	EUR
TP 32-30/4	200	0,12	DN 32 PN 10	96401742	558,00	96438815	582,00
TP 32-40/4	200	0,25	DN 32 PN 10	96463864	726,00	96463868	751,00
TP 32-60/4	200	0,25	DN 32 PN 10	96463876	741,00	96463880	766,00
TP 32-80/4	300	0,25	DN 32 PN 16	96384198	1108,00	96384200	1164,00
TP 32-100/4	300	0,37	DN 32 PN 16	96384204	1127,00	96384206	1184,00
TP 32-120/4	300	0,55	DN 32 PN 16	96384210	1162,00	96384212	1217,00
TP 40-30/4	200	0,12	DN 40 PN 10	96401879	656,00	96438818	681,00
TP 40-60/4	200	0,25	DN 40 PN 10	96401903	856,00	96438819	881,00
TP 40-90/4	200	0,25	DN 40 PN 10	96463902	857,00	96463906	882,00
TP 40-100/4	300	0,55	DN 40 PN 16	96384228	1253,00	96384230	1309,00
TP 40-110/4	300	0,75	DN 40 PN 16	98760170	1277,00	98760172	1333,00
TP 40-140/4	300	1,1	DN 40 PN 16	98760158	1460,00	98760160	1516,00
TP 50-30/4	200	0,18	DN 50 PN 10	96402013	788,00	96438824	820,00
TP 50-60/4	200	0,37	DN 50 PN 10	96402041	1043,00	96438826	1069,00
TP 50-90/4	300	0,55	DN 50 PN 16	96384246	1337,00	96384248	1394,00
TP 50-80/4	300	0,75	DN 50 PN 16	98760146	1481,00	98760148	1536,00
TP 50-120/4	300	1,1	DN 50 PN 16	98760134	1504,00	98760136	1561,00
TP 50-140/4	300	1,5	DN 50 PN 16	98760122	1529,00	98760124	1584,00
TP 65-30/4	200	0,25	DN 65 PN 10	96402209	1060,00	96438831	1084,00
TP 65-60/4	200	0,55	DN 65 PN 10	96402236	1247,00	96438833	1272,00
TP 65-90/4	300	0,75	DN 65 PN 16	96384282	1501,00	96384284	1557,00
TP 65-110/4	300	1,1	DN 65 PN 16	96384288	1554,00	96384290	1610,00
TP 65-130/4	300	1,5	DN 65 PN 16	96384294	1633,00	96384296	1690,00
TP 80-30/4	200	0,37	DN 80 PN 10	96402358	1389,00	96438839	1414,00
TP 80-60/4	200	0,75	DN 80 PN 10	96402403	1580,00	96438843	1604,00
TP 80-70/4	300	1,1	DN 80 PN 16	96384300	1581,00	96384302	1637,00
TP 80-90/4	300	1,5	DN 80 PN 16	96384306	1660,00	96384308	1717,00
TP 100-30/4	200	0,55	DN 100 PN 10	96402529	1753,00	96438849	1778,00
TP 100-60/4	200	1,1	DN 100 PN 10	96402620	1856,00	96438853	1883,00
TP 100-70/4	300	1,5	DN 100 PN 16	96384312	2097,00	96384314	2153,00



Одинарные насосы ТР, 1 × 230 В, 2900 об/мин

Электродвигатель: **1 × 230 В, 50 Гц**, Класс защиты IP 55.

Поверхность чугунного корпуса имеет коррозионностойкое покрытие, нанесенное методом катафореза.

У насосов ТР серии 100 и серии 200 штампованно-сварное рабочее колесо выполнено из нержавеющей стали 1.4301 (AISI 304).

Насосы с уплотнением **BUBE/BAQE** предназначены для перекачивания технической воды в системах отопления, вентиляции, кондиционирования.

Насосы с уплотнением **RUUE/GQQE** предназначены для перекачивания гликольсодержащих растворов и питьевой воды.

При подборе насоса для гликольсодержащих растворов необходимо с помощью программы **Grundfos Product Center** учитывать повышенные значения вязкости и плотности, если требуется, заказывать выбранный насос электродвигателем большей мощности (см. Дополнительные опции).

ТР, 1 × 230 В, 2900 об/мин

Группа продукта F 1

Тип продукта	Серия	Мощность двигателя P ₂ , кВт	Трубное присоединение	BUBE/BAQE № продукта	EUR	RUUE/GQQE № продукта	EUR
ТР 25-50/2 R	100	0,12	G 1 ½" PN 10	98346588 ^A	412,00	98346589	454,00
ТР 25-80/2 R	100	0,18	G 1 ½" PN 10	98346597	458,00	98346598	495,00
ТР 25-90/2 R	100	0,37	G 1 ½" PN 10	98346605 ^A	562,00	98346606	604,00
ТР 32-50/2 R	100	0,12	G 2" PN 10	98346591	492,00	98346592	533,00
ТР 32-60/2	200	0,25	DN 32 PN 10	96401814	654,00	96438816	679,00
ТР 32-80/2 R	100	0,25	G 2" PN 10	98346600	583,00	98346601	618,00
ТР 32-90/2 R	100	0,37	G 2" PN 10	98346607	618,00	98346608	666,00
ТР 32-120/2	200	0,25	DN 32 PN 10	96401848 ^A	791,00	96438817	815,00
ТР 32-150/2	200	0,37	DN 32 PN 10	96463643	791,00	96463665	815,00
ТР 32-180/2	200	0,55	DN 32 PN 10	96463701 ^A	880,00	96463707	905,00
ТР 32-200/2	300	1,1	DN 32 PN 16	96384216 ^B	1158,00	96384218 ^B	1215,00
ТР 32-230/2	200	0,75	DN 32 PN 10	96463719	979,00	96463726	1005,00
ТР 32-250/2	300	1,5	DN 32 PN 16	96384222 ^B	1278,00	96384224 ^B	1333,00
ТР 40-50/2	100	0,12	DN 40 PN 10	98346594	590,00	98346595	624,00
ТР 40-60/2	200	0,25	DN 40 PN 10	96401924	727,00	96438821	753,00
ТР 40-80/2	100	0,25	DN 40 PN 10	98346602	728,00	98346603	769,00
ТР 40-90/2	100	0,37	DN 40 PN 10	98346610	769,00	98346611	804,00
ТР 40-120/2	200	0,37	DN 40 PN 10	96401953	884,00	96438822	909,00
ТР 40-180/2	200	0,55	DN 40 PN 10	96401986 ^A	1027,00	96438823	1052,00
ТР 40-190/2	200	0,75	DN 40 PN 16	96463768 ^A	1067,00	96463774	1091,00
ТР 40-230/2	200	1,1	DN 40 PN 16	96463786	1097,00	96463794	1122,00
ТР 40-270/2	200	1,5	DN 40 PN 16	96463815	1186,00	96463821	1211,00
ТР 50-60/2	200	0,37	DN 50 PN 10	96402079	885,00	96438828	910,00
ТР 50-120/2	200	0,55	DN 50 PN 10	96402112	1070,00	96438829	1094,00
ТР 50-160/2	300	1,1	DN 50 PN 16	96384270 ^B	1300,00	96384272 ^B	1354,00
ТР 50-180/2	200	0,75	DN 50 PN 10	96402143	1192,00	96438830	1217,00
ТР 50-190/2	300	1,5	DN 50 PN 16	96384276 ^B	1396,00	96384278	1452,00
ТР 65-60/2	200	0,55	DN 65 PN 10	96402266	1114,00	96438835	1139,00
ТР 65-120/2	200	1,1	DN 65 PN 10	96402289	1318,00	96438836	1342,00
ТР 65-180/2	200	1,5	DN 65 PN 10	96402321	1422,00	96438837	1447,00
ТР 80-120/2	200	1,1	DN 80 PN 10	96402448	1633,00	96438847	1658,00

^A – поддерживается складской запас готового продукта; ^B – поддерживается складской запас компонентов для сборки продукта.



**Одинарные насосы TP, 3 × 400 В, 970 об/мин
TP, 3 × 400 В, 1450 об/мин**

Электродвигатели мощностью **до 1,5кВт (включительно): 3 × 380-415Y В, 50 Гц, соединение обмоток по схеме «звезда»**, класс защиты IP 55.

Электродвигатели мощностью **более 2,2кВт (включительно): 3 × 380-415D В, 50 Гц, соединение обмоток по схеме «треугольник»**, класс защиты IP 55.

В электродвигателях мощностью **более 3,0 кВт (включительно)** в качестве защиты от перегрузки встроены **термисторы (PTC)**, для преобразования термисторного сигнала в релейный и передачи его на пускатель необходимо использовать **реле MS220C** (№ продукта 00ID8945, см. раздел «Принадлежности»).

Насосы, отмеченные ¹, с мощностью электродвигателя **более 0,75 кВт (включительно)** оснащены электродвигателями **класса энергоэффективности IE3 (согласно IEC 60034-30)**.

Насосы, отмеченные ¹, имеют литое рабочее колесо из чугуна или бронзы.

Насосы, не отмеченные ¹, имеют штампованно-сварное рабочее колесо, выполненное из нержавеющей стали 1.4301 (AISI 304).

Поверхность чугунного корпуса имеет коррозионностойкое покрытие, нанесенное методом катафореза.

Насосы с уплотнением **BUBE/BAQE** предназначены для перекачивания технической воды в системах отопления, вентиляции, кондиционирования.

Насосы с уплотнением **RUUE/GQQE** предназначены для перекачивания гликольсодержащих растворов и питьевой воды. При подборе насоса для гликольсодержащих растворов необходимо с помощью программы **Grundfos Product Center** учитывать повышенные значения вязкости и плотности и, если требуется, заказывать выбранный насос с электродвигателем большей мощности (см. раздел «Дополнительные опции»).

TP, 3 × 400 В, 970 об/мин

Группа продукта F 1

Тип продукта	Серия	Мощность двигателя P ₂ , кВт	Трубное присоединение	BAQE		GQQE		BAQE Бронзовое рабочее колесо	
				№ продукта	EUR	№ продукта	EUR	№ продукта	EUR
TP 125-60/6 ¹	300	1,5	DN 125 PN 16	96109635	2489,00	96109641	2579,00	96109659	3253,00
TP 125-70/6 ¹	300	2,2	DN 125 PN 16	96109719	2636,00	96109724	2726,00	96109739	3399,00
TP 125-80/6	300	3	DN 125 PN 16	98743792	3106,00	98743794	3197,00	98743798	3898,00
TP 125-100/6	300	4	DN 125 PN 16	98743768	3402,00	98743770	3493,00	98743774	4195,00
TP 125-130/6	300	5,5	DN 125 PN 16	98742649	3846,00	98742651	3936,00	98742655	5131,00
TP 125-160/6	300	7,5	DN 125 PN 16	98742625	5029,00	98742627	5120,00	98742631	6314,00
TP 150-60/6 ¹	300	2,2	DN 150 PN 16	96109985	2900,00	96109989	2989,00	96110001	3875,00
TP 150-70/6 ¹	300	3	DN 150 PN 16	96109986	3339,00	96109990	3429,00	96110002	4314,00
TP 150-90/6 ¹	300	4	DN 150 PN 16	96109987	3661,00	96109991	3751,00	96110003	4636,00
TP 150-110/6 ¹	300	5,5	DN 150 PN 16	96109988	4100,00	96109992	4190,00	96110004	5075,00

TP, 3 × 400 В, 1450 об/мин

Группа продукта F 1

Тип продукта	Серия	Мощность двигателя P ₂ , кВт	Трубное присоединение	BUBE/BAQE		RUUE/GQQE		BAQE Бронзовое рабочее колесо	
				№ продукта	EUR	№ продукта	EUR	№ продукта	EUR
TP 32-30/4	200	0,12	DN 32 PN 10	96401746	504,00	96438863	529,00	—	—
TP 32-40/4	200	0,25	DN 32 PN 10	96491974	611,00	96491976	635,00	—	—
TP 32-60/4	200	0,25	DN 32 PN 10	96492020	625,00	96492022	650,00	—	—
TP 32-80/4 ¹	300	0,25	DN 32 PN 16	96086733 ^В	990,00	96086736 ^В	1045,00	96086742	1218,00
TP 32-100/4 ¹	300	0,37	DN 32 PN 16	96086734 ^А	1009,00	96086737 ^В	1066,00	96086743	1238,00
TP 32-120/4 ¹	300	0,55	DN 32 PN 16	96086735 ^А	1043,00	96086738 ^В	1099,00	96086744	1325,00
TP 40-30/4	200	0,12	DN 40 PN 10	96401883	603,00	96438866	627,00	—	—
TP 40-60/4	200	0,25	DN 40 PN 10	96401907	740,00	96438867	765,00	—	—
TP 40-90/4	200	0,25	DN 40 PN 16	96492025	741,00	96492029	759,00	—	—
TP 40-100/4 ¹	300	0,55	DN 40 PN 16	96086877 ^А	1135,00	96086880 ^В	1191,00	96086886	1390,00
TP 40-110/4 ¹	300	0,75	DN 40 PN 16	98743356 ^А	1150,00	98743358	1206,00	98743359	1453,00
TP 40-140/4 ¹	300	1,1	DN 40 PN 16	98743316 ^А	1333,00	98743318	1388,00	98743319	1636,00
TP 50-30/4	200	0,25	DN 50 PN 10	96402017	751,00	96438871	776,00	—	—
TP 50-60/4	200	0,37	DN 50 PN 10	96402045	927,00	96438872	954,00	—	—
TP 50-90/4 ¹	300	0,55	DN 50 PN 16	96087105 ^В	1219,00	96087111 ^В	1276,00	96087123	1473,00
TP 50-80/4 ¹	300	0,75	DN 50 PN 16	98742971	1351,00	98742973	1408,00	98742974	1700,00
TP 50-120/4 ¹	300	1,1	DN 50 PN 16	98742941 ^А	1376,00	98742943	1431,00	98742944	1724,00
TP 50-140/4 ¹	300	1,5	DN 50 PN 16	98742911	1399,00	98742913	1455,00	98742914	1748,00
TP 50-190/4 ¹	300	2,2	DN 50 PN 16	96087285 ^А	1452,00	96087287 ^В	1509,00	96087291	2107,00
TP 50-230/4 ¹	300	3	DN 50 PN 16	96087286 ^А	1588,00	96087288 ^В	1642,00	96087292	2241,00

^А – поддерживается складской запас готового продукта; ^В – поддерживается складской запас компонентов для сборки продукта.

Цены указаны на условиях «склад-Москва» с учетом НДС.
Рекомендованные розничные цены.

Прайс-лист действует с 1 марта 2015 года

TP, 3 x 400 В, 1450 об/мин

Группа продукта F 1

Тип продукта	Серия	Мощность двигателя P ₂ , кВт	Трубное присоединение	BUBE/BAQE	EUR	RUUE/GQQE	EUR	BAQE	EUR
				№ продукта		№ продукта		Бронзовое рабочее колесо № продукта	
TP 200-270/4 ¹	300	45	DN 200 PN 16	96306008	10624,00	96306181	11029,00	96306100	12512,00
TP 200-290/4 ¹	300	37	DN 200 PN 16	95045997	10070,00	97927253	10271,00	97927112	11448,00
TP 200-320/4 ¹	300	55	DN 200 PN 16	96306007	11636,00	96306180	12041,00	96306099	13524,00
TP 200-330/4 ¹	300	37	DN 200 PN 16	96306020	10371,00	96306193	10776,00	96306112	12863,00
TP 200-360/4 ¹	300	45	DN 200 PN 16	96306019	11003,00	96306192	11408,00	96306111	13496,00
TP 200-400/4 ¹	300	55	DN 200 PN 16	96306018	11889,00	96306191	12294,00	96306110	14380,00
TP 200-410/4 ¹	300	75	DN 200 PN 16	96306006	12901,00	96306179	13306,00	96306098	14788,00
TP 200-470/4 ¹	300	75	DN 200 PN 16	96306017	13407,00	96306190	13812,00	96306109	15898,00
TP 200-530/4	300	90	DN 200 PN 16	96306016	по запросу	96306189	по запросу	96306108	по запросу
TP 200-590/4	300	110	DN 200 PN 16	96306015	по запросу	96306188	по запросу	96306107	по запросу
TP 200-660/4	300	132	DN 200 PN 16	96306014	по запросу	96306187	по запросу	96306106	по запросу



Одинарные насосы ТР, 3 × 400 В, 2900 об/мин

Электродвигатели мощностью до **1,5кВт (включительно): 3 × 380-415 В, 50 Гц, соединение обмоток по схеме «звезда»**, класс защиты IP 55.

Электродвигатели мощностью **более 2,2кВт (включительно): 3 × 380-415D В, 50 Гц, соединение обмоток по схеме «треугольник»**, класс защиты IP 55.

4

В электродвигателях мощностью **более 3,0 кВт (включительно)** в качестве защиты от перегрузки встроены **термисторы (РТС)**, для преобразования термисторного сигнала в релейный и передачи его на пускатель необходимо использовать **реле MS220С** (№ продукта 00ID8945^А, см. раздел «Принадлежности»).

Насосы, отмеченные¹, с мощностью электродвигателя **более 0,75 кВт (включительно)** оснащены электродвигателями **класса энергоэффективности IE3 (согласно IEC 60034-30)**.

Насосы, отмеченные¹, имеют литое рабочее колесо из чугуна или бронзы.

Насосы, не отмеченные¹, имеют штампованно-сварное рабочее колесо, выполненное из нержавеющей стали 1.4301 (AISI 304).

Поверхность чугунного корпуса имеет коррозионностойкое покрытие, нанесенное методом катафореза.

Насосы с уплотнением **BUBE/BAQE** предназначены для перекачивания технической воды в системах отопления, вентиляции, кондиционирования.

Насосы с уплотнением **RUUE/GQQE** предназначены для перекачивания гликолевой растворов и питьевой воды. При подборе насоса для гликолевой растворов необходимо с помощью программы **Grundfos Product Center** учитывать повышенные значения вязкости и плотности и, если требуется, заказывать выбранный насос с электродвигателем большей мощности (см. раздел «Дополнительные опции»).

ТР, 3 × 400 В, 2900 об/мин

Группа продукта F 1

Тип продукта	Серия	Мощность двигателя P ₂ , кВт	Трубное присоединение	BUBE/BAQE	EUR	RUUE/GQQE	EUR	BAQE Бронзовое рабочее колесо	EUR
				№ продукта		№ продукта		№ продукта	
ТР 25-50/2 R	100	0,12	G 1 1/2"	98346569 ^A	359,00	98346570	400,00	–	–
ТР 25-80/2 R	100	0,18	G 1 1/2"	98299810	404,00	98346575	441,00	–	–
ТР 25-90/2 R	100	0,37	G 1 1/2"	98299861 ^A	446,00	98346581	488,00	–	–
ТР 32-50/2 R	100	0,12	G 2"	98346571	438,00	98346572	479,00	–	–
ТР 32-60/2	200	0,25	DN 32 PN 10	96401823	538,00	96438864	563,00	–	–
ТР 32-80/2 R	100	0,25	G 2"	98346576	495,00	98346577	508,00	–	–
ТР 32-90/2 R	100	0,37	G 2"	98346583	508,00	98346584	544,00	–	–
ТР 32-120/2	200	0,37	DN 32 PN 10	96401852 ^A	674,00	96438865	699,00	–	–
ТР 32-150/2	200	0,37	DN 32 PN 10	96463646 ^A	674,00	96463666	699,00	–	–
ТР 32-180/2	200	0,55	DN 32 PN 10	96463702 ^A	764,00	96463708	788,00	–	–
ТР 32-200/2 ¹	300	1,1	DN 32 PN 16	96086661 ^A	1030,00	96086667 ^B	1086,00	96086679	1257,00
ТР 32-230/2	200	0,75	DN 32 PN 10	96463721 ^A	853,00	96463727	878,00	–	–
ТР 32-250/2 ¹	300	1,5	DN 32 PN 16	96086662 ^A	1149,00	96086668 ^B	1204,00	96086680	1377,00
ТР 32-320/2 ¹	300	2,2	DN 32 PN 16	96086769 ^A	1241,00	96086773 ^B	1298,00	96086781	1469,00
ТР 32-380/2 ¹	300	3	DN 32 PN 16	96086770 ^A	1346,00	96086774 ^B	1402,00	96086782	1575,00
ТР 32-460/2 ¹	300	4	DN 32 PN 16	96086771 ^A	1386,00	96086775 ^B	1443,00	96086783	1667,00
ТР 32-580/2 ¹	300	5,5	DN 32 PN 16	96086772 ^A	1715,00	96086776 ^B	1772,00	96086784	1997,00
ТР 40-50/2	100	0,12	DN 40 PN 10	98346573	536,00	98346574	572,00	–	–
ТР 40-60/2	200	0,25	DN 40 PN 10	96401928 ^A	612,00	96438868	636,00	–	–
ТР 40-80/2	100	0,25	DN 40 PN 10	98346579	612,00	98346580	646,00	–	–
ТР 40-90/2	100	0,37	DN 40 PN 10	98346585	653,00	98346586	696,00	–	–
ТР 40-120/2	200	0,37	DN 40 PN 10	96401957 ^A	768,00	96438869	794,00	–	–
ТР 40-180/2	200	0,55	DN 40 PN 10	96401990 ^A	910,00	96438870	935,00	–	–
ТР 40-190/2	200	0,75	DN 40 PN 16	96463769 ^A	940,00	96463775	966,00	–	–
ТР 40-230/2	200	1,1	DN 40 PN 16	96463788 ^A	971,00	96463796	996,00	–	–
ТР 40-240/2 ¹	300	2,2	DN 40 PN 16	96086913 ^A	1320,00	96086918 ^B	1376,00	96086928	1574,00
ТР 40-270/2	200	1,5	DN 40 PN 16	96463816 ^A	1059,00	96463822	1084,00	–	–
ТР 40-300/2 ¹	300	3,0	DN 40 PN 16	96086914 ^A	1399,00	96086919 ^B	1455,00	96086929	1652,00
ТР 40-360/2 ¹	300	4,0	DN 40 PN 16	96086915 ^A	1584,00	96086920 ^B	1640,00	96086930	1838,00

^A – поддерживается складской запас готового продукта; ^B – поддерживается складской запас компонентов для сборки продукта.

Цены указаны на условиях «склад-Москва» с учетом НДС.
Рекомендованные розничные цены.

TP, 3 x 400 В, 2900 об/мин

Группа продукта F 1

Тип продукта	Серия	Мощность двигателя P ₂ , кВт	Трубное присоединение	BUBE/BAQE	EUR	RUUE/GQQE	EUR	BAQE	EUR
				№ продукта		№ продукта		Бронзовое рабочее колесо № продукта	
TP 40-430/2 ¹	300	5,5	DN 40 PN 16	98743274	2058,00	98743276	2115,00	98743280	2364,00
TP 40-530/2 ¹	300	7,5	DN 40 PN 16	98743232	2191,00	98743234	2246,00	98743238	2497,00
TP 40-630/2 ¹	300	11	DN 40 PN 16	98743199	2896,00	98743201	2951,00	98743205	3194,00
TP 50-60/2	200	0,37	DN 50 PN 10	96402083	770,00	96438873	795,00	—	—
TP 50-120/2	200	0,75	DN 50 PN 10	96402116 ^A	945,00	96438874	969,00	—	—
TP 50-160/2 ¹	300	1,1	DN 50 PN 16	96086973 ^A	1170,00	96086984 ^B	1226,00	96087006	1347,00
TP 50-180/2	200	0,75	DN 50 PN 10	96402148 ^A	1066,00	96438875	1090,00	—	—
TP 50-190/2 ¹	300	1,5	DN 50 PN 16	96086974 ^A	1267,00	96086985 ^B	1323,00	96087007	1444,00
TP 50-240/2 ¹	300	2,2	DN 50 PN 16	96087177 ^A	1326,00	96087186 ^B	1381,00	96087204	1502,00
TP 50-290/2 ¹	300	3	DN 50 PN 16	96087178 ^A	1412,00	96087187 ^B	1470,00	96087205	1591,00
TP 50-360/2 ¹	300	4	DN 50 PN 16	96087179 ^A	1623,00	96087188 ^B	1681,00	96087206	1877,00
TP 50-430/2 ¹	300	5,5	DN 50 PN 16	96087180 ^A	2148,00	96087189 ^B	2205,00	96087207	2402,00
TP 50-420/2 ¹	300	7,5	DN 50 PN 16	98742869 ^B	2243,00	98742871	2300,00	98742875	2593,00
TP 50-540/2 ¹	300	11,0	DN 50 PN 16	98742817 ^B	3036,00	98742819	3091,00	98742823	3388,00
TP 50-630/2 ¹	300	15	DN 50 PN 16	98742775	3128,00	98742777	3182,00	98742781	3466,00
TP 50-710/2 ¹	300	15,0	DN 50 PN 16	96087183 ^B	3220,00	96087192 ^B	3276,00	96087210	3874,00
TP 50-830/2 ¹	300	18,5	DN 50 PN 16	96087184 ^B	4038,00	96087193 ^B	4095,00	96087211	4692,00
TP 50-900/2 ¹	300	22,0	DN 50 PN 16	96087185 ^B	4646,00	96087194 ^B	4701,00	96087212	5299,00
TP 65-60/2	200	0,55	DN 65 PN 10	96402270	947,00	96438878	971,00	—	—
TP 65-120/2	200	1,1	DN 65 PN 10	96402293 ^A	1190,00	96438879	1216,00	—	—
TP 65-180/2	200	1,5	DN 65 PN 10	96402325 ^A	1296,00	96438880	1321,00	—	—
TP 65-170/2 ¹	300	2,2	DN 65 PN 16	98742432 ^A	1331,00	98742434	1388,00	98742438	1518,00
TP 65-210/2 ¹	300	3	DN 65 PN 16	98742390 ^A	1425,00	98742392	1482,00	98742396	1613,00
TP 65-250/2 ¹	300	4	DN 65 PN 16	98742351 ^A	1632,00	98742353	1689,00	98742357	1819,00
TP 65-340/2 ¹	300	5,5	DN 65 PN 16	96087504 ^A	2191,00	96087514 ^B	2246,00	96087534	2454,00
TP 65-410/2 ¹	300	7,5	DN 65 PN 16	96087505 ^A	2297,00	96087515 ^B	2352,00	96087535	2560,00
TP 65-460/2 ¹	300	11	DN 65 PN 16	96087506 ^A	3088,00	96087516 ^B	3144,00	96087536	3531,00
TP 65-550/2 ¹	300	15	DN 65 PN 16	96087507 ^B	3642,00	96087517 ^B	3699,00	96087537	4085,00
TP 65-660/2 ¹	300	18,5	DN 65 PN 16	96087508 ^B	4329,00	96087518 ^B	4384,00	96087538	4772,00
TP 65-720/2 ¹	300	22	DN 65 PN 16	96087509 ^B	4837,00	96087519 ^B	4893,00	96087539	5514,00
TP 65-930/2 ¹	300	30	DN 65 PN 16	96087510	5635,00	96087328	5689,00	96087540	6309,00
TP 80-120/2	200	1,5	DN 80 PN 10	96402456 ^A	1507,00	96438886	1531,00	—	—
TP 80-140/2 ¹	300	2,2	DN 80 PN 16	96108697 ^A	1399,00	96108707 ^B	1455,00	96108737	1604,00
TP 80-180/2 ¹	300	3	DN 80 PN 16	96108698 ^A	1531,00	96108708 ^B	1587,00	96108738	1735,00
TP 80-210/2 ¹	300	4	DN 80 PN 16	96108699 ^A	1718,00	96108709 ^B	1774,00	96108739	1922,00
TP 80-240/2 ¹	300	5,5	DN 80 PN 16	96108700 ^A	2217,00	96108710 ^B	2273,00	96108740	2422,00
TP 80-250/2 ¹	300	7,5	DN 80 PN 16	96108701 ^A	2349,00	96108711 ^B	2406,00	96108741	2746,00
TP 80-330/2 ¹	300	11	DN 80 PN 16	96108702 ^A	3167,00	96108712 ^B	3223,00	96108742	3564,00
TP 80-400/2 ¹	300	15	DN 80 PN 16	96108703 ^A	3177,00	96108713 ^B	3233,00	96108743	3575,00
TP 80-520/2 ¹	300	18,5	DN 80 PN 16	96108704 ^B	3997,00	96108714 ^B	4052,00	96108744	4469,00
TP 80-570/2 ¹	300	22	DN 80 PN 16	96108705 ^A	5015,00	96108715 ^B	5071,00	96108745	5488,00
TP 80-700/2 ¹	300	30	DN 80 PN 16	96108706 ^B	5715,00	96108716 ^B	5770,00	96108746	6187,00
TP 100-120/2	200	2,2	DN 100 PN 10	96402679	1896,00	96438892	1920,00	—	—
TP 100-160/2 ¹	300	4,0	DN 100 PN 16	96109173 ^B	1629,00	96109181 ^B	1686,00	96109205	1880,00
TP 100-200/2 ¹	300	5,5	DN 100 PN 16	96109174 ^A	2049,00	96109182 ^B	2106,00	96109206	2299,00
TP 100-240/2 ¹	300	7,5	DN 100 PN 16	96109175 ^A	2134,00	96109183 ^B	2190,00	96109207	2384,00
TP 100-250/2 ¹	300	11	DN 100 PN 16	96109176 ^A	3273,00	96109184 ^B	3329,00	96109208	3696,00
TP 100-310/2 ¹	300	15	DN 100 PN 16	96109177 ^A	3696,00	96109185 ^B	3751,00	96109209	4118,00
TP 100-360/2 ¹	300	18,5	DN 100 PN 16	96109178 ^A	4487,00	96109186 ^B	4543,00	96109210	4910,00
TP 100-390/2 ¹	300	22	DN 100 PN 16	96109179 ^A	5121,00	96109187 ^B	5177,00	96109211	5543,00
TP 100-480/2 ¹	300	30	DN 100 PN 16	96109180 ^B	5808,00	96109188 ^B	5896,00	96109212	6430,00

^A – поддерживается складской запас готового продукта; ^B – поддерживается складской запас компонентов для сборки продукта.

Цены указаны на условиях «склад-Москва» с учетом НДС.
Рекомендованные розничные цены.

Прайс-лист действует с 1 марта 2015 года



Сдвоенные насосы TPD, 3 × 400 В, 970 об/мин
TPD, 3 × 400 В, 1450 об/мин

Электродвигатели мощностью **до 1,5 кВт (включительно): 3 × 380-415 В, 50 Гц, соединение обмоток по схеме «звезда»**, класс защиты IP 55.

Электродвигатели мощностью **более 2,2 кВт (включительно): 3 × 380-415 В, 50 Гц, соединение обмоток по схеме «треугольник»**, класс защиты IP 55.

4

В электродвигателях мощностью **более 3,0 кВт (включительно)** в качестве защиты от перегрузки встроены **термисторы (РТС)**, для преобразования термисторного сигнала в релейный и передачи его на пускатель необходимо использовать **реле MS220С** (№ продукта 00ID8945^А, см. раздел «Принадлежности»).

Насосы, отмеченные 1, с мощностью электродвигателя **более 0,75 кВт (включительно)** оснащены электродвигателями **класса энергоэффективности IE3 (согласно IEC 60034-30)**.

Насосы, отмеченные 1, имеют литое рабочее колесо из чугуна или бронзы.

Насосы, не отмеченные 1, имеют штампованно-сварное рабочее колесо, выполненное из нержавеющей стали 1.4301 (AISI 304).

Поверхность чугунного корпуса имеет коррозионностойкое покрытие, нанесенное методом катафореза.

Насосы с уплотнением **ВUBE/BAQE** предназначены для перекачивания технической воды в системах отопления, вентиляции, кондиционирования.

Насосы с уплотнением **RUUE/GQQE** предназначены для перекачивания гликолевой растворов и питьевой воды. При подборе насоса для гликолевой растворов необходимо с помощью программы **Grundfos Product Center** учитывать повышенные значения вязкости и плотности и, если требуется, заказывать выбранный насос с электродвигателем большей мощности (см. раздел «Дополнительные опции»).

TPD, 3 × 400 В, 970 об/мин

Группа продукта F 1

Тип продукта	Серия	Мощность двигателя P ₂ , кВт	Трубное присоединение	BAQE	EUR	GQQE	EUR	BAQE	EUR	Тип глухого фланца, (Номер продукта см. «Принадлежности»)
				№ продукта		№ продукта		Бронзовое колесо рабочее № продукта		
TPD 125-60/6 ¹	300	1,5	DN 125 PN 16	96109677	4914,00	96109683	5093,00	96109701	6436,00	Тип 6
TPD 125-70/6 ¹	300	2,2	DN 125 PN 16	96109754	5204,00	96109759	5382,00	96109774	6725,00	Тип 6
TPD 125-80/6 ¹	300	3	DN 125 PN 16	98743804	6190,00	98743806	6374,00	98743810	7634,00	Тип 8
TPD 125-100/6 ¹	300	4	DN 125 PN 16	98743780	6648,00	98743782	6828,00	98743786	8211,00	Тип 8
TPD 125-130/6 ¹	300	5,5	DN 125 PN 16	98742661	7589,00	98742663	7770,00	98742667	10051,00	Тип 8
TPD 125-160/6 ¹	300	7,5	DN 125 PN 16	98742637	10022,00	98742639	10205,00	98742643	12363,00	Тип 8
TPD 150-60/6 ¹	300	2,2	DN 150 PN 16	96110013	5724,00	96110017	5902,00	96110029	7667,00	Тип 7
TPD 150-70/6 ¹	300	3	DN 150 PN 16	96110014	6590,00	96110018	6770,00	96110030	8535,00	Тип 7
TPD 150-90/6 ¹	300	4	DN 150 PN 16	96110015	7227,00	96110019	7405,00	96110031	9171,00	Тип 7
TPD 150-110/6 ¹	300	5,5	DN 150 PN 16	96110016	8093,00	96110020	8273,00	96110032	10037,00	Тип 7

Внимание! Насосы TPD (до 2,2 кВт) могут быть оснащены электродвигателями с напряжением питания 1 × 220–240 В.

TPD, 3 × 400 В, 1450 об/мин

Группа продукта F 1

Тип продукта	Серия	Мощность двигателя P ₂ , кВт	Трубное присоединение	BAQE	EUR	GQQE	EUR	BAQE	EUR	Тип глухого фланца, (Номер продукта см. «Принадлежности»)
				№ продукта		№ продукта		Бронзовое колесо рабочее № продукта		
TPD 32-30/4	200	0,12	DN 32 PN 10	96401752	962,00	96438983	1012,00	–	–	Тип 1
TPD 32-40/4	200	0,25	DN 32 PN 10	96492032	1164,00	96492013	1214,00	–	–	Тип 1
TPD 32-60/4	200	0,25	DN 32 PN 10	96492014	1192,00	96492016	1242,00	–	–	Тип 2
TPD 32-80/4 ¹	300	0,25	DN 32 PN 16	96086751	1961,00	96086754	2073,00	96086760	2417,00	Тип 3
TPD 32-100/4 ¹	300	0,37	DN 32 PN 16	96086752	2000,00	96086755	2111,00	96086761	2456,00	Тип 3
TPD 32-120/4 ¹	300	0,55	DN 32 PN 16	96086753	2065,00	96086756	2179,00	96086762	2629,00	Тип 4

Внимание! Насосы TPD (до 2,2 кВт) могут быть оснащены электродвигателями с напряжением питания 1 × 220–240 В.

TPD, 3 × 400 В, 1450 об/мин

Группа продукта F 1

Тип продукта	Серия	Мощность двигателя P ₂ , кВт	Трубное присоединение	BUBE/BAQE	EUR	RUUE/GQQE	EUR	BAQE	EUR	Тип глухого фланца, (Номер продукта см. «Принадлежности»)
				№ продукта		№ продукта		Бронзовое колесо рабочее № продукта		
TPD 40-30/4	200	0,12	DN 40 PN 10	96401889	1143,00	96438986	1193,00	-	-	Тип 1
TPD 40-90/4	200	0,25	DN 40 PN 16	96492017	1408,00	96492019	1457,00	-	-	Тип 2
TPD 40-100/4 ¹	300	0,55	DN 40 PN 16	96086895	2249,00	96086898	2361,00	96086904	2756,00	Тип 3
TPD 40-110/4 ¹	300	0,75	DN 40 PN 16	98743362	2302,00	98743364	2413,00	98743365	2914,00	Тип 4
TPD 40-140/4 ¹	300	1,1	DN 40 PN 16	98743332	2668,00	98743334	2780,00	98743335	3280,00	Тип 4
TPD 50-30/4	200	0,25	DN 50 PN 10	96402023	1427,00	96438989	1476,00	-	-	Тип 1
TPD 50-60/4	200	0,37	DN 50 PN 10	96405767	1762,00	96439010	1812,00	-	-	Тип 2
TPD 50-90/4 ¹	300	0,55	DN 50 PN 16	96087141	2416,00	96087147	2528,00	96087159	2923,00	Тип 3
TPD 50-80/4 ¹	300	0,75	DN 50 PN 16	98742977	2679,00	98742979	2790,00	98742980	3375,00	Тип 5
TPD 50-120/4 ¹	300	1,1	DN 50 PN 16	98742947	2725,00	98742949	2837,00	98742950	3422,00	Тип 5
TPD 50-140/4 ¹	300	1,5	DN 50 PN 16	98742917	2771,00	98742919	2884,00	98742920	3469,00	Тип 5
TPD 50-190/4 ¹	300	2,2	DN 50 PN 16	96087297	2876,00	96087299	2990,00	96087303	4187,00	Тип 5
TPD 50-230/4 ¹	300	3	DN 50 PN 16	96087298	3144,00	96087300	3255,00	96087304	4453,00	Тип 5
TPD 65-30/4	200	0,25	DN 65 PN 10	96402219	1792,00	96438993	1842,00	-	-	Тип 2
TPD 65-60/4	200	0,55	DN 65 PN 10	96402248	2151,00	96438995	2198,00	-	-	Тип 2
TPD 65-90/4 ¹	300	0,75	DN 65 PN 16	96087465	2720,00	96087471	2832,00	96087483	3248,00	Тип 3
TPD 65-110/4 ¹	300	1,1	DN 65 PN 16	96087466	2825,00	96087472	2936,00	96087484	3712,00	Тип 5
TPD 65-130/4 ¹	300	1,5	DN 65 PN 16	96087467	2982,00	96087473	3094,00	96087485	3869,00	Тип 5
TPD 65-150/4 ¹	300	2,2	DN 65 PN 16	96087639	3232,00	96087642	3345,00	96087648	4120,00	Тип 5
TPD 65-170/4 ¹	300	3	DN 65 PN 16	96087640	3374,00	96087643	3487,00	96087649	4261,00	Тип 5
TPD 65-240/4 ¹	300	4	DN 65 PN 16	96087641	3875,00	96087644	3987,00	96087650	5228,00	Тип 5
TPD 80-30/4	200	0,37	DN 80 PN 10	96402378	2417,00	96438999	2466,00	-	-	Тип 2
TPD 80-60/4	200	0,75	DN 80 PN 10	96402427	2762,00	96439001	2809,00	-	-	Тип 2
TPD 80-70/4 ¹	300	1,1	DN 80 PN 16	96108641	2876,00	96108649	2990,00	96108673	3671,00	Тип 3 и 4
TPD 80-90/4 ¹	300	1,5	DN 80 PN 16	96108642	3034,00	96108650	3146,00	96108674	3829,00	Тип 3
TPD 80-110/4 ¹	300	2,2	DN 80 PN 16	96108879	3295,00	96108885	3407,00	96108903	4089,00	Тип 3
TPD 80-150/4 ¹	300	3	DN 80 PN 16	96108880	3451,00	96108886	3564,00	96108904	4399,00	Тип 4
TPD 80-170/4 ¹	300	4	DN 80 PN 16	96108881	4342,00	96108887	4453,00	96108905	5288,00	Тип 4
TPD 80-240/4 ¹	300	5,5	DN 80 PN 16	96108882	4971,00	96108888	5150,00	96108906	6367,00	Тип 8
TPD 80-270/4 ¹	300	7,5	DN 80 PN 16	96108883	5363,00	96108889	5542,00	96108907	7645,00	Тип 8
TPD 80-340/4 ¹	300	11	DN 80 PN 16	96108884	6368,00	96108890	6548,00	96108908	8651,00	Тип 8
TPD 100-30/4	200	0,55	DN 100 PN 10	96402599	3125,00	96439005	3175,00	-	-	Тип 2
TPD 100-60/4	200	1,1	DN 100 PN 10	96402667	3303,00	96439007	3353,00	-	-	Тип 2
TPD 100-70/4 ¹	300	1,5	DN 100 PN 16	96109103	3900,00	96109113	4012,00	96109143	4745,00	Тип 3
TPD 100-90/4 ¹	300	2,2	DN 100 PN 16	96109348	4229,00	96109357	4341,00	96109384	5074,00	Тип 3
TPD 100-110/4 ¹	300	3	DN 100 PN 16	96109349	4499,00	96109358	4616,00	96109385	5349,00	Тип 3
TPD 100-130/4 ¹	300	4	DN 100 PN 16	96109350	5053,00	96109359	5232,00	96109386	6299,00	Тип 6
TPD 100-170/4 ¹	300	5,5	DN 100 PN 16	96109351	5491,00	96109360	5671,00	96109387	6739,00	Тип 6
TPD 100-200/4 ¹	300	7,5	DN 100 PN 16	96109352	6102,00	96109361	6281,00	96109388	7582,00	Тип 8
TPD 100-250/4 ¹	300	11	DN 100 PN 16	96109353	7212,00	96109362	7391,00	96109389	8691,00	Тип 8
TPD 100-330/4 ¹	300	15	DN 100 PN 16	96109354	8210,00	96109363	8390,00	96109390	10535,00	Тип 8
TPD 100-370/4 ¹	300	18,5	DN 100 PN 16	96109355	9653,00	96109364	9832,00	96109391	11978,00	Тип 8
TPD 100-410/4 ¹	300	22	DN 100 PN 16	96109356	10817,00	96109365	10997,00	96109392	13142,00	Тип 8
TPD 125-110/4 ¹	300	4	DN 125 PN 16	96109579	5270,00	96109587	5449,00	96109611	6791,00	Тип 6
TPD 125-130/4 ¹	300	5,5	DN 125 PN 16	96109580	5658,00	96109588	5837,00	96109612	7179,00	Тип 6
TPD 125-160/4 ¹	300	7,5	DN 125 PN 16	96109581	7489,00	96109589	7668,00	96109613	9010,00	Тип 6
TPD 125-190/4 ¹	300	11	DN 125 PN 16	98743738	7767,00	98743740	7946,00	98743744	9330,00	Тип 8
TPD 125-230/4 ¹	300	15	DN 125 PN 16	98743696	8599,00	98743698	8778,00	98743702	10163,00	Тип 8
TPD 125-300/4 ¹	300	18,5	DN 125 PN 16	98742595	9985,00	98742597	10165,00	98742601	12521,00	Тип 8
TPD 125-340/4 ¹	300	22	DN 125 PN 16	98742571	11095,00	98742573	11275,00	98742577	13630,00	Тип 8
TPD 125-400/4 ¹	300	30	DN 125 PN 16	98742547	12204,00	98742549	12384,00	98742553	14740,00	Тип 8
TPD 150-130/4 ¹	300	7,5	DN 150 PN 16	96109894	8321,00	96109899	8500,00	96109914	10266,00	Тип 7
TPD 150-160/4 ¹	300	11	DN 150 PN 16	96109895	8876,00	96109900	9055,00	96109915	10820,00	Тип 7
TPD 150-200/4 ¹	300	15	DN 150 PN 16	96109896	9707,00	96109901	9887,00	96109916	11652,00	Тип 7
TPD 150-220/4 ¹	300	18,5	DN 150 PN 16	96109897	10873,00	96109902	11052,00	96109917	12818,00	Тип 7
TPD 150-250/4 ¹	300	22	DN 150 PN 16	96109898	11760,00	96109903	11940,00	96109918	13705,00	Тип 7

Внимание! Насосы TPD (до 2,2 кВт) могут быть оснащены электродвигателями с напряжением питания 1 × 220–240 В.

Цены указаны на условиях «склад-Москва» с учетом НДС.
Рекомендованные розничные цены.

Прайс-лист действует с 1 марта 2015 года



Сдвоенные насосы TPD, 3 × 400 В, 2900 об/мин

Электродвигатели мощностью **до 1,5кВт (включительно): 3 × 380-415V В, 50 Гц, соединение обмоток по схеме «звезда»**, класс защиты IP 55.

Электродвигатели мощностью **более 2,2кВт (включительно): 3 × 380-415D В, 50 Гц, соединение обмоток по схеме «треугольник»**, класс защиты IP 55.

В электродвигателях мощностью **более 3,0 кВт (включительно)** в качестве защиты от перегрузки встроены **термисторы (РТС)**, для преобразования термисторного сигнала в релейный и передачи его на пускатель необходимо использовать **реле MS220С** (№ продукта 00ID8945^А, см. раздел «Принадлежности»).

Насосы, отмеченные ¹, с мощностью электродвигателя **более 0,75 кВт (включительно)** оснащены электродвигателями **класса энергоэффективности IE3 (согласно IEC 60034-30)**.

Насосы, отмеченные ¹, имеют литое рабочее колесо из чугуна или бронзы.

Насосы, не отмеченные ¹, имеют штампованно-сварное рабочее колесо, выполненное из нержавеющей стали 1.4301 (AISI 304).

Поверхность чугунного корпуса имеет коррозионностойкое покрытие, нанесенное методом катафореза.

Насосы с уплотнением **BUBE/BAQE** предназначены для перекачивания технической воды в системах отопления, вентиляции, кондиционирования.

Насосы с уплотнением **RUUE/GQQE** предназначены для перекачивания гликолевой растворов и питьевой воды. При подборе насоса для гликолевой растворов необходимо с помощью программы **Grundfos Product Center** учитывать повышенные значения вязкости и плотности и, если требуется, заказывать выбранный насос с электродвигателем большей мощности (см. раздел «Дополнительные опции»).

4

TPD, 3 × 400 В, 2900 об/мин

Группа продукта F 1

Тип продукта	Серия	Мощность двигателя P ₂ , кВт	Трубное присоединение	BUBE/BAQE	EUR	RUUE/GQQE	EUR	BAQE Бронзовое колесо рабочее № продукта	EUR	Тип глухого фланца, (Номер продукта см. «Принадлежности»)
				№ продукта		№ продукта				
TPD 32-60/2	200	0,25	DN 32 PN 10	96401829	1026,00	96438984	1076,00	–	–	Тип 1
TPD 32-120/2	200	0,37	DN 32 PN 10	96401860	1286,00	96438985	1336,00	–	–	Тип 1
TPD 32-150/2	200	0,37	DN 32 PN 10	96463740	1286,00	96463746	1336,00	–	–	Тип 2
TPD 32-180/2	200	0,55	DN 32 PN 10	96463749	1458,00	96463755	1508,00	–	–	Тип 2
TPD 32-230/2	200	0,75	DN 32 PN 10	96463758	1628,00	96463764	1678,00	–	–	Тип 2
TPD 32-200/2 ¹	300	1,1	DN 32 PN 16	96086697	2040,00	96086703	2152,00	96086715	2497,00	Тип 3
TPD 32-250/2 ¹	300	1,5	DN 32 PN 16	96086698	2275,00	96086704	2388,00	96086716	2732,00	Тип 3
TPD 32-320/2 ¹	300	2,2	DN 32 PN 16	96086793	2458,00	96086797	2570,00	96086805	2915,00	Тип 3
TPD 32-380/2 ¹	300	3	DN 32 PN 16	96086794	2668,00	96086798	2780,00	96086806	3124,00	Тип 3
TPD 32-460/2 ¹	300	4	DN 32 PN 16	96086795	2746,00	96086799	2858,00	96086807	3309,00	Тип 4
TPD 32-580/2 ¹	300	5,5	DN 32 PN 16	96086796	3400,00	96086800	3512,00	96086808	3961,00	Тип 4
TPD 40-60/2	200	0,25	DN 40 PN 10	96401934	1162,00	96438987	1211,00	–	–	Тип 1
TPD 40-120/2	200	0,37	DN 40 PN 10	96401967	1459,00	96438988	1510,00	–	–	Тип 1
TPD 40-190/2	200	0,75	DN 40 PN 16	96463835	1785,00	96463841	1835,00	–	–	Тип 2
TPD 40-230/2	200	1,1	DN 40 PN 16	96463845	1843,00	96463853	1891,00	–	–	Тип 2
TPD 40-270/2	200	1,5	DN 40 PN 16	96463856	2011,00	96463862	2062,00	–	–	Тип 2
TPD 40-240/2 ¹	300	2,2	DN 40 PN 16	96086943	2615,00	96086948	2727,00	96086958	3122,00	Тип 3
TPD 40-300/2 ¹	300	3	DN 40 PN 16	96086944	2771,00	96086949	2884,00	96086959	3278,00	Тип 3
TPD 40-360/2 ¹	300	4	DN 40 PN 16	96086945	3139,00	96086950	3250,00	96086960	3646,00	Тип 3
TPD 40-430/2 ¹	300	5,5	DN 40 PN 16	98743286	4079,00	98743288	4193,00	98743292	4692,00	Тип 4
TPD 40-530/2 ¹	300	7,5	DN 40 PN 16	98743244	4342,00	98743246	4453,00	98743250	4954,00	Тип 4
TPD 40-630/2 ¹	300	11	DN 40 PN 16	98743211	5503,00	98743213	5612,00	98743217	6098,00	Тип 4

Внимание! Насосы TPD (до 2,2 кВт) могут быть оснащены электродвигателями с напряжением питания 1 × 220–240 В.

Цены указаны на условиях «склад-Москва» с учетом НДС.
Рекомендованные розничные цены.

TPD, 3 × 400 В, 2900 об/мин

Группа продукта F 1

Тип продукта	Серия	Мощность двигателя P ₂ , кВт	Трубное присоединение	BUBE/BAQE	EUR	RUUE/GQQE	EUR	BAQE	EUR	Тип глухого фланца, (Номер продукта см. «Принадлежности»)
				№ продукта		№ продукта		Бронзовое колесо рабочее № продукта		
TPD 50-60/2	200	0,37	DN 50 PN 06/10	96402091	1460,00	96438990	1511,00	–	–	Тип 1
TPD 50-120/2	200	0,75	DN 50 PN 06/10	96402124	1792,00	96438991	1842,00	–	–	Тип 2
TPD 50-180/2	200	0,75	DN 50 PN 06/10	96402161	2024,00	96438992	2075,00	–	–	Тип 2
TPD 50-160/2 ¹	300	1,1	DN 50 PN 16	96087039	2319,00	96087050	2430,00	96087072	2673,00	Тип 3
TPD 50-190/2 ¹	300	1,5	DN 50 PN 16	96087040	2511,00	96087051	2622,00	96087073	2865,00	Тип 3
TPD 50-240/2 ¹	300	2,2	DN 50 PN 16	96087231	2626,00	96087240	2738,00	96087258	2982,00	Тип 3
TPD 50-290/2 ¹	300	3	DN 50 PN 16	96087232	2799,00	96087241	2910,00	96087259	3154,00	Тип 3
TPD 50-360/2 ¹	300	4	DN 50 PN 16	96087233	3217,00	96087242	3329,00	96087260	3724,00	Тип 3
TPD 50-430/2 ¹	300	5,5	DN 50 PN 16	96087234	4257,00	96087243	4369,00	96087261	4764,00	Тип 3
TPD 50-420/2 ¹	300	7,5	DN 50 PN 16	98742881	4402,00	98742883	4513,00	98742887	5092,00	Тип 5
TPD 50-540/2 ¹	300	11	DN 50 PN 16	98742829	5956,00	98742831	6066,00	98742835	6646,00	Тип 5
TPD 50-630/2 ¹	300	15	DN 50 PN 16	98742787	6007,00	98742789	6117,00	98742793	6691,00	Тип 5
TPD 50-710/2 ¹	300	15	DN 50 PN 16	96087237	6381,00	96087246	6493,00	96087264	7691,00	Тип 5
TPD 50-830/2 ¹	300	18,5	DN 50 PN 16	96087238	8002,00	96087247	8114,00	96087265	9313,00	Тип 5
TPD 50-900/2 ¹	300	22	DN 50 PN 16	96087239	9205,00	96087248	9317,00	96087266	10516,00	Тип 5
TPD 65-60/2	200	0,55	DN 65 PN 06/10	96409272	1795,00	96439011	1846,00	–	–	Тип 1
TPD 65-120/2	200	1,1	DN 65 PN 06/10	96402303	2260,00	96438996	2312,00	–	–	Тип 2
TPD 65-180/2	200	1,5	DN 65 PN 06/10	96402331	2460,00	96438997	2512,00	–	–	Тип 2
TPD 65-170/2 ¹	300	2,2	DN 65 PN 16	98742444	2637,00	98742446	2748,00	98742450	3013,00	Тип 3
TPD 65-210/2 ¹	300	3	DN 65 PN 16	98742402	2825,00	98742404	2936,00	98742408	3201,00	Тип 3
TPD 65-250/2 ¹	300	4	DN 65 PN 16	98742363	3232,00	98742365	3345,00	98742369	3609,00	Тип 3
TPD 65-340/2 ¹	300	5,5	DN 65 PN 16	96087564	4342,00	96087574	4453,00	96087594	4870,00	Тип 3
TPD 65-410/2 ¹	300	7,5	DN 65 PN 16	96087565	4550,00	96087575	4663,00	96087595	5078,00	Тип 3
TPD 65-460/2 ¹	300	11	DN 65 PN 16	96087566	6120,00	96087576	6232,00	96087596	7006,00	Тип 5
TPD 65-550/2 ¹	300	15	DN 65 PN 16	96087567	7218,00	96087577	7330,00	96087597	8106,00	Тип 5
TPD 65-660/2 ¹	300	18,5	DN 65 PN 16	96087568	8578,00	96087578	8690,00	96087598	9466,00	Тип 5
TPD 65-720/2 ¹	300	22	DN 65 PN 16	96087569	9587,00	96087579	9698,00	96087599	10939,00	Тип 5
TPD 65-930/2 ¹	300	30	DN 65 PN 16	96087570	11166,00	96087580	11278,00	96087600	12518,00	Тип 5
TPD 80-120/2	200	1,5	DN 80 PN 10	96402472	2859,00	96439003	2911,00	–	–	Тип 2
TPD 80-140/2 ¹	300	2,2	DN 80 PN 16	96108767	2771,00	96108777	2884,00	96108807	3183,00	Тип 3
TPD 80-180/2 ¹	300	3	DN 80 PN 16	96108768	3034,00	96108778	3146,00	96108808	3443,00	Тип 3
TPD 80-210/2 ¹	300	4	DN 80 PN 16	96108769	3404,00	96108779	3516,00	96108809	3815,00	Тип 3
TPD 80-240/2 ¹	300	5,5	DN 80 PN 16	96108770	4394,00	96108780	4506,00	96108810	4804,00	Тип 3
TPD 80-250/2 ¹	300	7,5	DN 80 PN 16	96108771	4655,00	96108781	4767,00	96108811	5450,00	Тип 3
TPD 80-330/2 ¹	300	11	DN 80 PN 16	96108772	6276,00	96108782	6389,00	96108812	7071,00	Тип 3
TPD 80-400/2 ¹	300	15	DN 80 PN 16	96108773	6297,00	96108783	6409,00	96108813	7092,00	Тип 3
TPD 80-520/2 ¹	300	18,5	DN 80 PN 16	96108774	7919,00	96108784	8031,00	96108814	8865,00	Тип 4
TPD 80-570/2 ¹	300	22	DN 80 PN 16	96108775	9938,00	96108785	10050,00	96108815	10884,00	Тип 4
TPD 80-700/2 ¹	300	30	DN 80 PN 16	96108776	11324,00	96108786	11436,00	96108816	12270,00	Тип 4
TPD 100-120/2	200	2,2	DN 100 PN 10	96402687	3618,00	96439009	3668,00	–	–	Тип 2
TPD 100-160/2 ¹	300	4	DN 100 PN 16	96109229	3229,00	96109237	3341,00	96109261	3727,00	Тип 3
TPD 100-200/2 ¹	300	5,5	DN 100 PN 16	96109230	4061,00	96109238	4173,00	96109262	4560,00	Тип 3
TPD 100-240/2 ¹	300	7,5	DN 100 PN 16	96109231	4228,00	96109239	4341,00	96109263	4727,00	Тип 3
TPD 100-250/2 ¹	300	11	DN 100 PN 16	96109232	6485,00	96109240	6597,00	96109264	7331,00	Тип 3
TPD 100-310/2 ¹	300	15	DN 100 PN 16	96109233	7323,00	96109241	7435,00	96109265	8168,00	Тип 3
TPD 100-360/2 ¹	300	18,5	DN 100 PN 16	96109234	8892,00	96109242	9003,00	96109266	9736,00	Тип 3
TPD 100-390/2 ¹	300	22	DN 100 PN 16	96109235	10146,00	96109243	10260,00	96109267	10992,00	Тип 3
TPD 100-480/2 ¹	300	30	DN 100 PN 16	96109236	11507,00	96109244	11687,00	96109268	12753,00	Тип 6

Внимание! Насосы TPD (до 2,2 кВт) могут быть оснащены электродвигателями с напряжением питания 1 × 220-240 В.

Цены указаны на условиях «склад-Москва» с учетом НДС.
Рекомендованные розничные цены.

Прайс-лист действует с 1 марта 2015 года



Одинарные насосы TP_Z с бронзовым корпусом и рабочим колесом из нержавеющей стали 1.430' (AISI 304) .
 Одинарные насосы TP_I с корпусом из нержавеющей стали и рабочим колесом из композитного материала.

Насосы предназначены для циркуляции питьевой воды в системах горячего водоснабжения.

Электродвигатели мощностью до 1,1кВт (включительно): 1 × 220-240 В, 50 Гц, Класс защиты IP 55;

Электродвигатели мощностью до 1,5кВт (включительно): 3 × 380-415В, 50 Гц, соединение обмоток по схеме «звезда»;

класс защиты IP 55.

Электродвигатели мощностью более 2,2кВт (включительно): 3 × 380-415В, 50 Гц, соединение обмоток по схеме «треугольник», класс защиты IP 55.

4

TP_Z, 1450 об/мин

Группа продукта F 1

Тип продукта	Серия	Трубное присоединение	Мощность двигателя P ₂ , кВт	1 × 220-240 В BUBE № продукта	EUR	Мощность двигателя P ₂ , кВт	3 × 380-415 В BUBE № продукта	EUR
TP 32-30/4 Z	200	DN 32 PN 10	0,12	96401754	1052,00	0,12	96401769	998,00
TP 32-40/4 Z	200	DN 32 PN 10	0,25	96463870	1326,00	0,25	96491977	1209,00
TP 32-60/4 Z	200	DN 32 PN 10	0,25	96463882	1355,00	0,25	96492023	1238,00
TP 40-30/4 Z	200	DN 40 PN 10	0,12	96401891	1246,00	0,12	96401895	1193,00
TP 40-60/4 Z	200	DN 40 PN 10	0,25	96401909	1581,00	0,25	96401913	1466,00
TP 40-90/4 Z	200	DN 40 PN 16	0,25	96463914	1584,00	0,25	96492030	1469,00
TP 50-30/4 Z	200	DN 50 PN 10	0,18	96402029	1576,00	0,25	96402033	1487,00
TP 50-60/4 Z	200	DN 50 PN 10	0,37	96402047	1953,00	0,37	96402051	1838,00
TP 65-30/4 Z	200	DN 65 PN 10	0,25	96402221	1987,00	0,25	96402225	1871,00
TP 65-60/4 Z	200	DN 65 PN 10	0,55	96402250	2357,00	0,55	96402254	2241,00
TP 80-30/4 Z	200	DN 80 PN 10	0,37	96402382	2637,00	0,37	96402386	2521,00
TP 80-60/4 Z	200	DN 80 PN 10	0,75	96402430	3007,00	0,75	96402434	2880,00
TP 100-30/4 Z	200	DN 100 PN 10	0,55	96402602	3361,00	0,55	96402614	3242,00
TP 100-60/4 Z	200	DN 100 PN 10	1,1	96402670	3556,00	1,1	96402674	3426,00

TP_I, TP_Z, 2900 об/мин

Группа продукта F 1

Тип продукта	Серия	Трубное присоединение	Мощность двигателя P ₂ , кВт	1 × 220-240 В BUBE № продукта	EUR	Мощность двигателя P ₂ , кВт	3 × 380-415 В BUBE № продукта	EUR
TP 25-50/2 I	100	G 1 1/2" PN 10	0,12	98346633	773,00	0,12	98346613	719,00
TP 25-80/2 I	100	G 1 1/2" PN 10	0,18	98346640	954,00	0,18	98346621	867,00
TP 32-50/2 I	100	G 2" PN 10	0,12	98346635	931,00	0,12	98346616	877,00
TP 32-90/2 I	100	G 2" PN 10	0,37	98346648	1140,00	0,37	98346630	1020,00
TP 40-50/2 I	100	DN 40 PN 10	0,12	98346637	1154,00	0,12	98346619	1101,00
TP 40-80/2 I	100	DN 40 PN 10	0,25	98346646	1359,00	0,25	98346627	1311,00
TP 32-60/2 Z	200	DN 32 PN 10	0,25	96401831	1180,00	0,25	96401835	1064,00
TP 32-120/2 Z	200	DN 32 PN 10	0,37	96401862	1450,00	0,37	96401866	1334,00
TP 32-150/2 Z	200	DN 32 PN 10	0,37	96463667	1450,00	0,37	96463671	1334,00
TP 32-180/2 Z	200	DN 32 PN 10	0,55	96463710	1627,00	0,55	96463711	1513,00
TP 32-230/2 Z	200	DN 32 PN 10	0,75	96463729	1818,00	0,75	96463731	1691,00
TP 40-60/2 Z	200	DN 40 PN 10	0,25	96401936	1327,00	0,25	96401940	1211,00
TP 40-120/2 Z	200	DN 40 PN 10	0,37	96401969	1637,00	0,37	96401973	1521,00
TP 40-180/2 Z	200	DN 40 PN 10	0,55	96401998	1920,00	0,55	96402002	1804,00
TP 40-190/2 Z	200	DN 40 PN 16	0,75	96463777	1990,00	0,75	96463778	1863,00
TP 40-230/2 Z	200	DN 40 PN 16	1,1	96463798	2048,00	1,1	96463800	1922,00
TP 40-270/2 Z	200	DN 40 PN 16	1,5	96463824	2225,00	1,5	96463825	2097,00
TP 50-60/2 Z	200	DN 50 PN 10	0,37	96402093	1640,00	0,37	96402097	1524,00
TP 50-120/2 Z	200	DN 50 PN 10	0,75	96402126	1997,00	0,75	96402130	1871,00
TP 50-180/2 Z	200	DN 50 PN 10	0,75	96402168	2237,00	0,75	96402175	2110,00
TP 65-60/2 Z	200	DN 65 PN 10	0,55	96402272	2040,00	0,55	96402276	1873,00
TP 65-120/2 Z	200	DN 65 PN 10	1,1	96402307	2485,00	1,1	96402311	2358,00
TP 65-180/2 Z	200	DN 65 PN 10	1,5	96402333	2694,00	1,5	96402337	2566,00
TP 80-120/2 Z	200	DN 80 PN 10	1,5	96402475	3108,00	1,5	96402483	2981,00
TP 100-120/2 Z	200	DN 100 PN 10	-	-	-	2,2	96410061	3719,00

Цены указаны на условиях «склад-Москва» с учетом НДС.
 Рекомендованные розничные цены.

Одинарные насосы «ин-лайн» TP серии 400, 3 × 400 В, 1450 об/мин

Электродвигатели мощностью **более 2,2кВт (включительно): 3 × 380-415D В, 50 Гц, соединение обмоток по схеме «треугольник»**, класс защиты IP 55.

В электродвигателях мощностью **более 3,0 кВт (включительно)** в качестве защиты от перегрузки встроены **термисторы (РТС)**, для преобразования термисторного сигнала в релейный и передачи его на пускатель необходимо использовать **реле MS220С** (№ продукта 00ID8945^А, см. раздел «Принадлежности»).

Насосы с мощностью электродвигателя **более 0,75 кВт (включительно)** оснащены электродвигателями **класса энергоэффективности – IE3 (согласно ГОСТ Р 54413)**.

Насосы имеют литое рабочее колесо из чугуна или бронзы.

Поверхность чугунного корпуса имеет коррозионностойкое покрытие, нанесенное методом катафореза.

Насосы с уплотнением **DBUE** предназначены для перекачивания технической воды в системах отопления, вентиляции, кондиционирования.

Насосы с уплотнением **DQQE** предназначены для перекачивания гликольсодержащих растворов. При подборе насоса для гликольсодержащих растворов необходимо с помощью программы **Grundfos Product Center** учитывать повышенные значения вязкости и плотности и, если требуется, заказывать выбранный насос с электродвигателем большей мощности (см. раздел «Дополнительные опции»).

Стоимость оборудования в исполнении с уплотнением DQQE или Бронзовым колесом по письменному запросу.



TP, 3 × 400 В, 1450 об/мин

Группа продукта F 1

Тип продукта	Серия	Мощность двигателя P2, кВт	Трубное присоединение вход	Трубное присоединение выход	DBUE № продукта	EUR
TP 100-190/4 A-F-A-DBUE	400	5,5	DN 125 PN 25	DN 100 PN 25	96162078	10280,00
TP 100-220/4 A-F-A-DBUE	400	7,5	DN 125 PN 25	DN 100 PN 25	96162079	10480,00
TP 100-260/4 A-F-A-DBUE	400	11	DN 125 PN 25	DN 100 PN 25	96162080	10858,00
TP 100-270/4 A-F-A-DBUE	400	11	DN 125 PN 25	DN 100 PN 25	96162081	12244,00
TP 100-320/4 A-F-A-DBUE	400	15	DN 125 PN 25	DN 100 PN 25	96162082	12667,00
TP 100-380/4 A-F-A-DBUE	400	18,5	DN 125 PN 25	DN 100 PN 25	96162083	13015,00
TP 100-420/4 A-F-A-DBUE	400	22	DN 125 PN 25	DN 100 PN 25	96162084	13438,00
TP 125-150/4 A-F-A-DBUE	400	7,5	DN 150 PN 25	DN 125 PN 25	96162085	12471,00
TP 125-200/4 A-F-A-DBUE	400	11	DN 150 PN 25	DN 125 PN 25	96162086	12850,00
TP 125-240/4 A-F-A-DBUE	400	15	DN 150 PN 25	DN 125 PN 25	96162087	13273,00
TP 125-280/4 A-F-A-DBUE	400	15	DN 150 PN 25	DN 125 PN 25	96162088	13263,00
TP 125-310/4 A-F-A-DBUE	400	18,5	DN 150 PN 25	DN 125 PN 25	96162089	13611,00
TP 125-370/4 A-F-A-DBUE	400	22	DN 150 PN 25	DN 125 PN 25	96162090	14034,00
TP 125-430/4 A-F-A-DBUE	400	30	DN 150 PN 25	DN 125 PN 25	96162091	14542,00
TP 150-240/4 A-F-A-DBUE	400	18,5	DN 200 PN 25	DN 150 PN 25	96162098	15030,00
TP 150-270/4 A-F-A-DBUE	400	22	DN 200 PN 25	DN 150 PN 25	96162099	15453,00
TP 150-320/4 A-F-A-DBUE	400	30	DN 200 PN 25	DN 150 PN 25	96162100	15961,00
TP 150-350/4 A-F-A-DBUE	400	37	DN 200 PN 25	DN 150 PN 25	96162101	16583,00
TP 150-430/4 A-F-A-DBUE	400	45	DN 200 PN 25	DN 150 PN 25	96162102	20213,00
TP 150-530/4 A-F-A-DBUE	400	55	DN 200 PN 25	DN 150 PN 25	96162103	21476,00
TP 150-650/4 A-F-A-DBUE	400	75	DN 200 PN 25	DN 150 PN 25	96162104	22740,00
TP 200-260/4 A-F-A-DBUE	400	30	DN 250 PN 25	DN 200 PN 25	96162108	18189,00
TP 200-280/4 A-F-A-DBUE	400	37	DN 250 PN 25	DN 200 PN 25	96162109	18811,00
TP 200-380/4 A-F-A-DBUE	400	45	DN 250 PN 25	DN 200 PN 25	96162110	20339,00
TP 200-420/4 A-F-A-DBUE	400	55	DN 250 PN 25	DN 200 PN 25	96162111	20787,00
TP 200-450/4 A-F-A-DBUE	400	55	DN 250 PN 25	DN 200 PN 25	96162112	24369,00
TP 200-510/4 A-F-A-DBUE	400	75	DN 250 PN 25	DN 200 PN 25	96162113	26305,00
TP 200-560/4 A-F-A-DBUE	400	90	DN 250 PN 25	DN 200 PN 25	96162114	по запросу
TP 200-620/4 A-F-A-DBUE	400	110	DN 250 PN 25	DN 200 PN 25	96162115	по запросу

Цены указаны на условиях «склад-Москва» с учетом НДС. Рекомендованные розничные цены.

Прайс-лист действует с 1 марта 2015 года



Одинарные насосы «ин-лайн» TP серии 400, 3 × 400 В, 1450 об/мин

Электродвигатели мощностью **более 2,2кВт (включительно): 3 × 380-415D В, 50 Гц, соединение обмоток по схеме «треугольник»**, класс защиты IP 55.

В электродвигателях мощностью **более 3,0 кВт (включительно)** в качестве защиты от перегрузки встроены **термисторы (РТС)**, для преобразования термисторного сигнала в релейный и передачи его на пускатель необходимо использовать **реле MS220С** (№ продукта 00ID8945^А, см. раздел «Принадлежности»).

4

Насосы с мощностью электродвигателя **более 0,75 кВт (включительно)** оснащены электродвигателями **класса энергоэффективности – IE3 (согласно ГОСТ Р 54413)**.

Насосы имеют литое рабочее колесо из чугуна или бронзы.

Поверхность чугунного корпуса имеет коррозионностойкое покрытие, нанесенное методом катафореза.

Насосы с уплотнением **DBUE** предназначены для перекачивания технической воды в системах отопления, вентиляции, кондиционирования.

Насосы с уплотнением **DQQE** предназначены для перекачивания гликольсодержащих растворов. При подборе насоса для гликольсодержащих растворов необходимо с помощью программы **Grundfos Product Center** учитывать повышенные значения вязкости и плотности и, если требуется, заказывать выбранный насос с электродвигателем большей мощности (см. раздел «Дополнительные опции»).

Стоимость оборудования в исполнении с уплотнением DQQE или Бронзовым колесом по письменному запросу.

TP, 3 × 400 В, 1450 об/мин

Группа продукта F 1

Тип продукта	Серия	Мощность двигателя P2, кВт	Трубное присоединение вход	Трубное присоединение выход	DBUE № продукта	EUR
TP 250-270/4 A-F-A-DBUE	400	45	DN 300 PN 25	DN 250 PN 25	96162116	24410,00
TP 250-320/4 A-F-A-DBUE	400	55	DN 300 PN 25	DN 250 PN 25	96162117	25160,00
TP 250-370/4 A-F-A-DBUE	400	75	DN 300 PN 25	DN 250 PN 25	96162118	26661,00
TP 250-490/4 A-F-A-DBUE	400	90	DN 300 PN 25	DN 250 PN 25	96162119	по запросу
TP 250-540/4 A-F-A-DBUE	400	110	DN 300 PN 25	DN 250 PN 25	96162120	по запросу
TP 250-600/4 A-F-A-DBUE	400	132	DN 300 PN 25	DN 250 PN 25	96162121	по запросу
TP 250-660/4 A-F-A-DBUE	400	160	DN 300 PN 25	DN 250 PN 25	96162122	по запросу
TP 300-590/4 A-F-A-DBUE	400	200	DN 350 PN 25	DN 300 PN 25	96162123	по запросу
TP 300-670/4 A-F-A-DBUE	400	250	DN 350 PN 25	DN 300 PN 25	96162124	по запросу
TP 300-750/4 A-F-A-DBUE	400	315	DN 350 PN 25	DN 300 PN 25	96162125	по запросу
TP 400-470/4 A-F-A-DBUE	400	315	DN 500 PN 40	DN 400 PN 40	96162126	по запросу
TP 400-510/4 A-F-A-DBUE	400	355	DN 500 PN 40	DN 400 PN 40	96162127	по запросу
TP 400-540/4 A-F-A-DBUE	400	400	DN 500 PN 40	DN 400 PN 40	96162128	по запросу
TP 400-670/4 A-F-A-DBUE	400	500	DN 500 PN 40	DN 400 PN 40	96162129	по запросу
TP 400-720/4 A-F-A-DBUE	400	560	DN 500 PN 40	DN 400 PN 40	96162130	по запросу
TP 400-760/4 A-F-A-DBUE	400	630	DN 500 PN 40	DN 400 PN 40	96162131	по запросу

TP, 3 × 400 В, 2900 об/мин

Группа продукта F 1

Тип продукта	Серия	Мощность двигателя P2, кВт	Трубное присоединение вход	Трубное присоединение выход	DBUE № продукта	EUR
TP 100-620/2 A-F-A-DBUE	400	37	DN 125 PN 25	DN 100 PN 25	96162145	14815,00
TP 100-700/2 A-F-A-DBUE	400	45	DN 125 PN 25	DN 100 PN 25	96162146	15980,00
TP 100-820/2 A-F-A-DBUE	400	55	DN 125 PN 25	DN 100 PN 25	96162147	16781,00
TP 100-960/2 A-F-A-DBUE	400	75	DN 125 PN 25	DN 100 PN 25	96162148	19449,00
TP 100-1050/2 A-F-A-DBUE	400	75	DN 125 PN 25	DN 100 PN 25	96162149	21462,00
TP 100-1180/2 A-F-A-DBUE	400	90	DN 125 PN 25	DN 100 PN 25	96162150	по запросу
TP 100-1400/2 A-F-A-DBUE	400	110	DN 125 PN 25	DN 100 PN 25	96162151	по запросу
TP 100-1530/2 A-F-A-DBUE	400	132	DN 125 PN 25	DN 100 PN 25	96162152	по запросу
TP 100-1680/2 A-F-A-DBUE	400	160	DN 125 PN 25	DN 100 PN 25	96162153	по запросу

Цены указаны на условиях «склад-Москва» с учетом НДС.
Рекомендованные розничные цены.

Дополнительные опции для нерегулируемых насосов

Тип продукта	для типоразмеров	EUR
Комплектация насоса электродвигателем со встроенными термисторами (для насосов мощностью ниже 3 кВт)		64,00
Комплектация одинарного насоса электродвигателем следующего (большого) типоразмера по мощности, 2900 об/мин	Мощность устанавливаемого электродвигателя	0,18 ... 2,2 кВт 81,00
		3,0 ... 4,0 кВт 135,00
		5,5 ... 11,0 кВт 270,00
		15 ... 18,5 кВт 403,00
		22,0 кВт 537,00
		30,0 кВт 806,00
		37,0 кВт 1008,00
		45,0 кВт 1142,00
Комплектация сдвоенного насоса электродвигателем следующего (большого) типоразмера по мощности, 2900 об/мин	Мощность устанавливаемого электродвигателя	0,18 ... 2,2 кВт 163,00
		3,0 ... 4,0 кВт 271,00
		5,5 ... 11,0 кВт 539,00
		15 ... 18,5 кВт 805,00
		22,0 кВт 1074,00
		30,0 кВт 1613,00
		37,0 кВт 2015,00
		45,0 кВт 2284,00
Комплектация одинарного насоса электродвигателем следующего (большого) типоразмера по мощности, 1450 об/мин	Мощность устанавливаемого электродвигателя	0,18 ... 2,2 кВт 81,00
		3,0 ... 4,0 кВт 135,00
		5,5 ... 11,0 кВт 270,00
		15 ... 18,5 кВт 403,00
		22,0 кВт 537,00
		30,0 кВт 806,00
		37,0 кВт 1008,00
		45,0 кВт 1142,00
		55,0 кВт 1208,00
		75,0 кВт 1477,00
		90,0 кВт 1612,00
Комплектация сдвоенного насоса электродвигателем следующего (большого) типоразмера по мощности, 1450 об/мин	Мощность устанавливаемого электродвигателя	0,18 ... 2,2 кВт 163,00
		3,0 ... 4,0 кВт 271,00
		5,5 ... 11,0 кВт 539,00
		15 ... 18,5 кВт 805,00
		22,0 кВт 1074,00
		30,0 кВт 1613,00
		37,0 кВт 2015,00
		45,0 кВт 2284,00
		55,0 кВт 2416,00
		75,0 кВт 2955,00
		90,0 кВт 3223,00
Комплектация одинарного насоса электродвигателем следующего (большого) типоразмера по мощности, 960 об/мин	Мощность устанавливаемого электродвигателя	0,37 ... 2,2 кВт 134,00
		3,0 ... 4,0 кВт 403,00
		5,5 ... 7,5 кВт 537,00
Обработка рабочего колеса на определенные параметры Q [м³/ч] и H [м] для одинарных насосов TP серии 300		220,00
Обработка рабочего колеса на определенные параметры Q [м³/ч] и H [м] для сдвоенных насосов TPD серии 300		440,00



Одинарные насосы TPE Серии 2000 (с датчиком перепада давления), 1450 об/мин

В комплект поставки входит электродвигатель со встроенным частотным преобразователем и ПИ-регулятором, а также система управления электродвигателем.

Поверхность чугунного корпуса насоса имеет коррозионностойкое покрытие, нанесенное методом катафореза.

Насосы с уплотнением **BUBE/BAQE** предназначены для перекачивания технической воды в системах отопления,

вентиляции, кондиционирования.

Насосы с уплотнением **RUUE/GQQE** предназначены для перекачивания гликольсодержащих растворов и питьевой воды. При подборе насоса для гликольсодержащих растворов необходимо с помощью программы **Grundfos Product Center** учитывать повышенные значения вязкости и плотности и, если требуется, заказывать выбранный насос с электродвигателем большей мощности (цена по запросу).

4

TPE Серии 2000, 1450 об/мин

Группа продукта F 2

Тип продукта	Мощность двигателя P ₂ , кВт	Трубное присоединение	1 × 220-240 В				3 × 380-415 В			
			BUBE/BAQE	EUR	RUUE/GQQE	EUR	BUBE/BAQE	EUR	RUUE/GQQE	EUR
			№ продукта		№ продукта		№ продукта		№ продукта	
TPE 32-30/4-S	0,12	DN 32, PN 10	97931832	1757,00	97931834	1809,00	-	-	-	-
TPE 32-40/4-S	0,25	DN 32, PN 10	97931877	1949,00	97931879	1975,00	-	-	-	-
TPE 32-60/4-S	0,25	DN 32, PN 10	97931880	1965,00	97931882	1990,00	-	-	-	-
TPE 32-80/4-S	0,25	DN 32, PN 16	97931883	2436,00	97931885	2496,00	-	-	-	-
TPE 32-100/4-S	0,37	DN 32, PN 16	97931949	2491,00	97931951	2550,00	-	-	-	-
TPE 32-120/4-S	0,55	DN 32, PN 16	98512140	2560,00	98512142	2621,00	98512143	2882,00	98512145	2942,00
TPE 40-30/4-S	0,12	DN 40, PN 10	97931835	1887,00	97931837	1914,00	-	-	-	-
TPE 40-60/4-S	0,25	DN 40, PN 10	97931886	2085,00	97931888	2111,00	-	-	-	-
TPE 40-90/4-S	0,25	DN 40, PN 10	97931889	2086,00	97931891	2112,00	-	-	-	-
TPE 40-100/4-S	0,55	DN 40, PN 16	98512146	2659,00	98512148	2720,00	98512149	2981,00	98512151	3041,00
TPE 40-110/4-S	0,75	DN 40, PN 16	98743383	2726,00	98743385	2787,00	98743380	3035,00	98743382	3081,00
TPE 40-140/4-S	1,1	DN 40, PN 16	-	-	-	-	98743344	3573,00	98743346	3634,00
TPE 50-30/4-S	0,25	DN 50, PN 10	97931892	2169,00	97931894	2122,00	-	-	-	-
TPE 50-60/4-S	0,37	DN 50, PN 10	97931952	2313,00	97931954	2339,00	-	-	-	-
TPE 50-90/4-S	0,55	DN 50, PN 16	98512152	2749,00	98512154	2810,00	98512155	3071,00	98512157	3131,00
TPE 50-80/4-S	0,75	DN 50, PN 16	98742998	2901,00	98743000	2960,00	98742995	3192,00	98742997	3252,00
TPE 50-120/4-S	1,1	DN 50, PN 16	-	-	-	-	98742959	3500,00	98742961	3559,00
TPE 50-140/4-S	1,5	DN 50, PN 16	-	-	-	-	98742929	3816,00	98742931	3875,00
TPE 50-190/4-S	2,2	DN 50, PN 16	-	-	-	-	96275823 ^B	4138,00	96275825	4198,00
TPE 50-230/4-S	3,0	DN 50, PN 16	-	-	-	-	96275829 ^B	4521,00	96275831	4580,00
TPE 65-30/4-S	0,25	DN 65, PN 10	97931895	2311,00	97931897	2323,00	-	-	-	-
TPE 65-60/4-S	0,55	DN 65, PN 10	98512158	2558,00	98512160	2584,00	98512161	2921,00	98512163	2948,00
TPE 65-90/4-S	0,75	DN 65, PN 16	98512292	2952,00	98512294	3012,00	98512295	3246,00	98512297	3307,00
TPE 65-110/4-S	1,1	DN 65, PN 16	-	-	-	-	98512443	3552,00	98512445	3612,00
TPE 65-130/4-S	1,5	DN 65, PN 16	-	-	-	-	96275859	3928,00	96275861	3987,00
TPE 65-150/4-S	2,2	DN 65, PN 16	-	-	-	-	96275865 ^B	4329,00	96275867 ^B	4388,00
TPE 65-170/4-S	3,0	DN 65, PN 16	-	-	-	-	96275871 ^B	4645,00	96275873 ^B	4706,00
TPE 65-240/4-S	4,0	DN 65, PN 16	-	-	-	-	96275877 ^B	5052,00	96275879 ^B	5111,00
TPE 80-30/4-S	0,37	DN 80, PN 10	97931958	2672,00	97931960	2698,00	-	-	-	-
TPE 80-60/4-S	0,75	DN 80, PN 10	98512301	2948,00	98512303	2956,00	98512307	3259,00	98512309	3354,00
TPE 80-70/4-S	1,1	DN 80, PN 16	-	-	-	-	98512446	3581,00	98512448	3640,00
TPE 80-90/4-S	1,5	DN 80, PN 16	-	-	-	-	96275925	3956,00	96275927	4015,00
TPE 80-110/4-S	2,2	DN 80, PN 16	-	-	-	-	96275937 ^B	4362,00	96275939 ^B	4422,00
TPE 80-150/4-S	3,0	DN 80, PN 16	-	-	-	-	96275943 ^B	4687,00	96275945 ^B	4748,00
TPE 80-170/4-S	4,0	DN 80, PN 16	-	-	-	-	96275949 ^B	5302,00	96275951 ^B	5363,00
TPE 80-240/4-S	5,5	DN 80, PN 16	-	-	-	-	96275955 ^B	5882,00	96275957 ^B	5978,00
TPE 80-270/4-S	7,5	DN 80, PN 16	-	-	-	-	96900291	6325,00	96890952	6423,00
TPE 80-340/4-S	11,0	DN 80, PN 16	-	-	-	-	96275967	7652,00	96275969	7750,00

^A – поддерживается складской запас готового продукта; ^B – поддерживается складской запас компонентов для сборки продукта.

Цены указаны на условиях «склад-Москва» с учетом НДС. Рекомендованные розничные цены.

Одинарные насосы TPE Серии 2000 (с датчиком перепада давления), 1450 об/мин

В комплект поставки входит электродвигатель со встроенным частотным преобразователем и ПИ-регулятором, а также система управления электродвигателем.

Поверхность чугунового корпуса насоса имеет коррозионностойкое покрытие, нанесенное методом катафореза.

Насосы с уплотнением **BUBE/BAQE** предназначены для перекачивания технической воды в системах отопления, вентиляции, кондиционирования.

Насосы с уплотнением **RUUE/GQQE** предназначены для перекачивания гликолевой растворов и питьевой воды. При подборе насоса для гликолевой растворов необходимо с помощью программы **Grundfos Product Center** учитывать повышенные значения вязкости и плотности и, если требуется, заказывать выбранный насос с электродвигателем большей мощности (цена по запросу).



TPE Серии 2000, 1450 об/мин

Группа продукта F 2

Тип продукта	Мощность двигателя P ₂ , кВт	Трубное присоединение	1 × 220-240 В				3 × 380-415 В			
			BUBE/BAQE № продукта	EUR	RUUE/GQQE № продукта	EUR	BUBE/BAQE № продукта	EUR	RUUE/GQQE № продукта	EUR
TPE 100-30/4-S	0,55	DN 100, PN 10	98512131	3150,00	98512133	3176,00	98512134	3460,00	98512136	3418,00
TPE 100-60/4-S	1,1	DN 100, PN 10	—	—	—	—	98504684	3885,00	98504685	3798,00
TPE 100-70/4-S	1,5	DN 100, PN 16	—	—	—	—	96276009	4419,00	96276011	4479,00
TPE 100-90/4-S	2,2	DN 100, PN 16	—	—	—	—	96276015 ^Б	4862,00	96276017 ^Б	4921,00
TPE 100-110/4-S	3,0	DN 100, PN 16	—	—	—	—	96276021 ^Б	5230,00	96276023 ^Б	5263,00
TPE 100-130/4-S	4,0	DN 100, PN 16	—	—	—	—	96276027 ^Б	5685,00	96276029 ^Б	5752,00
TPE 100-170/4-S	5,5	DN 100, PN 16	—	—	—	—	96276033 ^Б	6285,00	96276035 ^Б	6380,00
TPE 100-200/4-S	7,5	DN 100, PN 16	—	—	—	—	96890957	6810,00	96890958	6940,00
TPE 100-250/4-S	11,0	DN 100, PN 16	—	—	—	—	96276045	8285,00	96276047	8383,00
TPE 100-330/4-S	15,0	DN 100, PN 16	—	—	—	—	96276051	9435,00	96276053	9430,00
TPE 100-370/4-S	18,5	DN 100, PN 16	—	—	—	—	96276057	11071,00	96276059	11163,00
TPE 125-70/4-S	2,2	DN 125, PN 16	—	—	—	—	95046209	4933,00	97927602	4993,00
TPE 125-90/4-S	3,0	DN 125, PN 16	—	—	—	—	95046208	5407,00	97927601	5466,00
TPE 125-100/4-S	4,0	DN 125, PN 16	—	—	—	—	95046207	5915,00	97927600	5975,00
TPE 125-130/4-S	5,5	DN 125, PN 16	—	—	—	—	96276075 ^Б	6378,00	96276077 ^Б	6473,00
TPE 125-160/4-S	7,5	DN 125, PN 16	—	—	—	—	96890954	7640,00	96900332	7737,00
TPE 125-190/4-S	11,0	DN 125, PN 16	—	—	—	—	98743756	8604,00	98743758	8701,00
TPE 125-230/4-S	15,0	DN 125, PN 16	—	—	—	—	98743714	9660,00	98743716	9750,00
TPE 125-300/4-S	18,5	DN 125, PN 16	—	—	—	—	98742613	11269,00	98742615	11370,00
TPE 150-100/4-S	5,5	DN 150, PN 16	—	—	—	—	95046218	6815,00	97927605	6910,00
TPE 150-140/4-S	7,5	DN 150, PN 16	—	—	—	—	95046217	8146,00	97927604	8244,00
TPE 150-150/4-S	11,0	DN 150, PN 16	—	—	—	—	95046216	9304,00	97927603	9402,00
TPE 150-200/4-S	15,0	DN 150, PN 16	—	—	—	—	96382689	10295,00	96382691	10394,00
TPE 150-220/4-S	18,5	DN 150, PN 16	—	—	—	—	96382692	11795,00	96382694	11894,00
TPE 150-260/4-S	18,5	DN 150, PN 16	—	—	—	—	96306143	12384,00	96306327	12609,00
TPE 200-50/4-S	4	DN 200, PN 16	—	—	—	—	95046232	6888,00	97927610	6984,00
TPE 200-70/4-S	5,5	DN 200, PN 16	—	—	—	—	95046231	7573,00	97927609	7668,00
TPE 200-90/4-S	7,5	DN 200, PN 16	—	—	—	—	95046230	8581,00	97927608	8676,00
TPE 200-130/4-S	11	DN 200, PN 16	—	—	—	—	95046229	10323,00	97927607	10216,00
TPE 200-150/4-S	15	DN 200, PN 16	—	—	—	—	95046228	11151,00	97927606	10995,00
TPE 200-160/4-S	15	DN 200, PN 16	—	—	—	—	95046236	11151,00	97927612	11336,00
TPE 200-190/4-S	18,5	DN 200, PN 16	—	—	—	—	95046235	12223,00	97927611	12435,00

^А – поддерживается складской запас готового продукта; ^Б – поддерживается складской запас компонентов для сборки продукта.

Цены указаны на условиях «склад-Москва» с учетом НДС.
Рекомендованные розничные цены.

Прайс-лист действует с 1 марта 2015 года



Одинарные насосы TPE Серии 2000 (с датчиком перепада давления), 2900 об/мин

В комплект поставки входит электродвигатель со встроенным частотным преобразователем и ПИ-регулятором, а также система управления электродвигателем.

Поверхность чугунного корпуса насоса имеет коррозионностойкое покрытие, нанесенное методом катафореза.

Насосы с уплотнением **BUBE/BAQE** предназначены для перекачивания технической воды в системах отопления,

вентиляции, кондиционирования.

Насосы с уплотнением **RUUE/GQQE** предназначены для перекачивания гликольсодержащих растворов и питьевой воды. При подборе насоса для гликольсодержащих растворов необходимо с помощью программы **Grundfos Product Center** учитывать повышенные значения вязкости и плотности и, если требуется, заказывать выбранный насос с электродвигателем большей мощности (цена по запросу).

4

TPE Серии 2000, 2900 об/мин

Группа продукта F 2

Тип продукта	Мощность двигателя P ₂ , кВт	Трубное присоединение	1 × 220-240 В				3 × 380-415 В			
			BUBE/BAQE	EUR	RUUE/GQQE	EUR	BUBE/BAQE	EUR	RUUE/GQQE	EUR
			№ продукта		№ продукта		№ продукта		№ продукта	
TPE 32-60/2-S	0,25	DN 32, PN 10	97931922	1874,00	97931924	1900,00	-	-	-	-
TPE 32-120/2-S	0,37	DN 32, PN 06/10	97931985	2048,00	97931987	2074,00	-	-	-	-
TPE 32-150/2-S	0,37	DN 32, PN 06/10	97931988	2048,00	97931990	2074,00	-	-	-	-
TPE 32-180/2-S	0,55	DN 32, PN 06/10	98512207	2174,00	98512209	2200,00	-	-	-	-
TPE 32-200/2-S	1,1	DN 32, PN 16	98512515	2608,00	98512517	2667,00	98512518	2907,00	98512520	2966,00
TPE 32-230/2-S	0,75	DN 32, PN 16	98512364	2304,00	98512366	2330,00	98512367	2637,00	98512369	2663,00
TPE 32-250/2-S	1,5	DN 32, PN 16	-	-	-	-	98112538	3429,00	98112540	3488,00
TPE 32-320/2-S	2,2	DN 32, PN 16	-	-	-	-	98112562	3702,00	98112561	3762,00
TPE 32-380/2-S	3,0	DN 32, PN 16	-	-	-	-	96397009 ^B	3981,00	96397011 ^B	4041,00
TPE 32-460/2-S	4,0	DN 32, PN 16	-	-	-	-	96397012 ^B	4362,00	96397014 ^B	4423,00
TPE 32-580/2-S	5,5	DN 32, PN 16	-	-	-	-	96397015 ^B	4978,00	96397017 ^B	5038,00
TPE 40-60/2-S	0,25	DN 40, PN 10	97931925	1951,00	97931927	1977,00	-	-	-	-
TPE 40-120/2-S	0,37	DN 40, PN 10	97931991	2147,00	97931993	2173,00	-	-	-	-
TPE 40-180/2-S	0,55	DN 40, PN 10	98512210	2327,00	98512212	2353,00	-	-	-	-
TPE 40-190/2-S	0,75	DN 40, PN 10	98512370	2395,00	98512372	2421,00	98512373	2730,00	98512375	2756,00
TPE 40-230/2-S	1,1	DN 40, PN 10	98512521	2447,00	98512523	2473,00	98512524	2777,00	98512526	2804,00
TPE 40-240/2-S	2,2	DN 40, PN 16	-	-	-	-	98112602	3881,00	98112604	3942,00
TPE 40-270/2-S	1,5	DN 40, PN 16	-	-	-	-	98512574	3298,00	98512576	3324,00
TPE 40-300/2-S	3	DN 40, PN 16	-	-	-	-	96275463 ^B	4037,00	96275465 ^B	4097,00
TPE 40-360/2-S	4	DN 40, PN 16	-	-	-	-	96397018 ^B	4574,00	96397020 ^B	4635,00
TPE 40-430/2-S	5,5	DN 40, PN 16	-	-	-	-	98743304	5342,00	98743306	5402,00
TPE 40-530/2-S	7,5	DN 40, PN 16	-	-	-	-	98743262	5838,00	98743264	5898,00
TPE 40-630/2-S	11	DN 40, PN 16	-	-	-	-	98743229	7290,00	98743231	7350,00
TPE 50-60/2-S	0,37	DN 50, PN 10	97931994	2147,00	97931996	2173,00	-	-	-	-
TPE 50-120/2-S	0,75	DN 50, PN 10	98512376	2398,00	98512378	2424,00	98512379	2733,00	98512381	2759,00
TPE 50-160/2-S	1,1	DN 50, PN 16	98512527	2758,00	98512529	2818,00	98512530	3056,00	98512532	3117,00
TPE 50-180/2-S	0,75	DN 50, PN 10	98512382	2526,00	98512384	2552,00	98512385	2862,00	98512387	2889,00
TPE 50-190/2-S	1,5	DN 50, PN 16	-	-	-	-	98112628	3626,00	98112630	3686,00
TPE 50-240/2-S	2,2	DN 50, PN 16	-	-	-	-	98112647	3867,00	98112649	3928,00
TPE 50-290/2-S	3	DN 50, PN 16	-	-	-	-	96275523 ^B	4051,00	96275525 ^B	4111,00
TPE 50-360/2-S	4,0	DN 50, PN 16	-	-	-	-	96275529 ^B	4617,00	96275531 ^B	4677,00
TPE 50-430/2-S	5,5	DN 50, PN 16	-	-	-	-	96397027 ^B	5437,00	96397029 ^B	5497,00
TPE 50-420/2-S	7,5	DN 50, PN 16	-	-	-	-	98742899	5894,00	98742901	5955,00
TPE 50-540/2-S	11	DN 50, PN 16	-	-	-	-	98742857	7169,00	98742859	7228,00
TPE 50-630/2-S	15	DN 50, PN 16	-	-	-	-	98742805	8146,00	98742807	8206,00
TPE 50-710/2-S	15	DN 50, PN 16	-	-	-	-	96397036 ^B	8173,00	96397038 ^B	8235,00
TPE 50-830/2-S	18,5	DN 50, PN 16	-	-	-	-	96397039 ^B	9886,00	96397041 ^B	9947,00
TPE 50-900/2-S	22	DN 50, PN 16	-	-	-	-	96397042	11047,00	96397044	11108,00

^A – поддерживается складской запас готового продукта; ^B – поддерживается складской запас компонентов для сборки продукта.

Одинарные насосы TPE Серии 2000 (с датчиком перепада давления), 2900 об/мин

В комплект поставки входит электродвигатель со встроенным частотным преобразователем и ПИ-регулятором, а также система управления электродвигателем.

Поверхность чугуна корпуса насоса имеет коррозионностойкое покрытие, нанесенное методом катафореза.

Насосы с уплотнением **BUBE/BAQE** предназначены для перекачивания технической воды в системах отопления, вентиляции, кондиционирования.

Насосы с уплотнением **RUUE/GQQE** предназначены для перекачивания гликолевой растворов и питьевой воды. При подборе насоса для гликолевой растворов необходимо с помощью программы **Grundfos Product Center** учитывать повышенные значения вязкости и плотности и, если требуется, заказывать выбранный насос с электродвигателем большей мощности (цена по запросу).



TPE Серии 2000, 2900 об/мин

Группа продукта F 2

Тип продукта	Мощность двигателя P ₂ , кВт	Трубное присоединение	1 × 220-240 В				3 × 380-415 В			
			BUBE/BAQE	EUR	RUUE/GQQE	EUR	BUBE/BAQE	EUR	RUUE/GQQE	EUR
			№ продукта		№ продукта		№ продукта		№ продукта	
TPE 65-60/2-S	0,55	DN 65, PN 10	98512213	2364,00	98512215	2390,00	—	—	—	—
TPE 65-120/2-S	1,1	DN 65, PN 10	98512533	2677,00	98512535	2703,00	98512536	3015,00	98512538	3041,00
TPE 65-180/2-S	1,5	DN 65, PN 10	—	—	—	—	98512577	3553,00	98512579	3580,00
TPE 65-170/2-S	2,2	DN 65, PN 16	—	—	—	—	98742462	3873,00	98742464	3934,00
TPE 65-210/2-S	3,0	DN 65, PN 16	—	—	—	—	98742420	4065,00	98742422	4126,00
TPE 65-250/2-S	4,0	DN 65, PN 16	—	—	—	—	98742378	4626,00	98742380	4685,00
TPE 65-340/2-S	5,5	DN 65, PN 16	—	—	—	—	96275583 ^B	5482,00	96275585 ^B	5542,00
TPE 65-410/2-S	7,5	DN 65, PN 16	—	—	—	—	96275589 ^B	5951,00	96275591 ^B	5981,00
TPE 65-460/2-S	11	DN 65, PN 16	—	—	—	—	96581009 ^B	7442,00	96397047 ^B	7504,00
TPE 65-550/2-S	15	DN 65, PN 16	—	—	—	—	96397048 ^B	8638,00	96397050 ^B	8698,00
TPE 65-660/2-S	18,5	DN 65, PN 16	—	—	—	—	96397051 ^B	10154,00	96397053 ^B	10215,00
TPE 65-720/2-S	22	DN 65, PN 16	—	—	—	—	96397054	11366,00	96397056	11427,00
TPE 80-120/2-S	1,5	DN 80, PN 10	—	—	—	—	98512583	3762,00	98512585	3788,00
TPE 80-140/2-S	2,2	DN 80, PN 16	—	—	—	—	98112687	3968,00	98112689	4028,00
TPE 80-180/2-S	3,0	DN 80, PN 16	—	—	—	—	96275613 ^B	4178,00	96275615 ^B	4238,00
TPE 80-210/2-S	4,0	DN 80, PN 16	—	—	—	—	96275619 ^B	4719,00	96275621 ^B	4778,00
TPE 80-240/2-S	5,5	DN 80, PN 16	—	—	—	—	96275625 ^B	5510,00	96275627 ^B	5570,00
TPE 80-250/2-S	7,5	DN 80, PN 16	—	—	—	—	96275631 ^B	6007,00	96275633 ^B	6037,00
TPE 80-330/2-S	11,0	DN 80, PN 16	—	—	—	—	96275637 ^B	7528,00	96275639 ^B	7590,00
TPE 80-400/2-S	15,0	DN 80, PN 16	—	—	—	—	96275643 ^B	8127,00	96275645 ^B	8189,00
TPE 80-520/2-S	18,5	DN 80, PN 16	—	—	—	—	96397057 ^B	9840,00	96397059 ^B	9901,00
TPE 80-570/2-S	22	DN 80, PN 16	—	—	—	—	96397060	11561,00	96397062	11623,00
TPE 100-120/2-S	2,2	DN 100, PN 10	—	—	—	—	98112704	4357,00	98112706	4380,00
TPE 100-160/2-S	4,0	DN 100, PN 16	—	—	—	—	96275661 ^B	4623,00	96275663 ^B	4683,00
TPE 100-200/2-S	5,5	DN 100, PN 16	—	—	—	—	96275667 ^B	5332,00	96275669 ^B	5392,00
TPE 100-240/2-S	7,5	DN 100, PN 16	—	—	—	—	96275673 ^B	5778,00	96275675 ^B	5837,00
TPE 100-250/2-S	11,0	DN 100, PN 16	—	—	—	—	96275679 ^B	7645,00	96275681 ^B	7705,00
TPE 100-310/2-S	15,0	DN 100, PN 16	—	—	—	—	96275685 ^B	8695,00	96275687 ^B	8756,00
TPE 100-360/2-S	18,5	DN 100, PN 16	—	—	—	—	96275691 ^B	10327,00	96275693 ^B	10388,00
TPE 100-390/2-S	22,0	DN 100, PN 16	—	—	—	—	96275697	11676,00	96275699	11739,00

^A – поддерживается складской запас готового продукта; ^B – поддерживается складской запас компонентов для сборки продукта.

Цены указаны на условиях «склад-Москва» с учетом НДС.
Рекомендованные розничные цены.

Прайс-лист действует с 1 марта 2015 года



Сдвоенные насосы TPED Серии 2000 (с датчиком перепада давления), 1450 об/мин

В комплект поставки входят два электродвигателя со встроенным частотным преобразователем и ПИ-регулятором, а также система управления двумя электродвигателями.

Поверхность чугунного корпуса насоса имеет коррозионностойкое покрытие, нанесенное методом катафореза.

Насосы с уплотнением **BUBE/BAQE** предназначены для перекачивания технической воды в системах отопления, вентиляции, кондиционирования.

Насосы с уплотнением **RUUE/GQQE** предназначены для перекачивания гликолевой растворов и питьевой воды. При подборе насоса для гликолевой растворов необходимо с помощью программы **Grundfos Product Center** учитывать повышенные значения вязкости и плотности и, если требуется, заказывать выбранный насос с электродвигателем большей мощности (цена – по запросу).

TPED серии 2000, 1450 об/мин

Группа продукта F 2

Тип продукта	Мощность двигателя P ₂ , кВт	Трубное присоединение	1 × 220-240 В				3 × 380-415 В			
			BUBE/BAQE	EUR	RUUE/GQQE	EUR	BUBE/BAQE	EUR	RUUE/GQQE	EUR
			№ продукта		№ продукта		№ продукта		№ продукта	
TPED 32-30/4-S	0,12	DN 32, PN 10	97931838	2890,00	97931840	2942,00	-	-	-	-
TPED 32-40/4-S	0,25	DN 32, PN 10	97931898	3237,00	97931900	3288,00	-	-	-	-
TPED 32-60/4-S	0,25	DN 32, PN 10	97931901	3266,00	97931903	3318,00	-	-	-	-
TPED 32-80/4-S	0,25	DN 32, PN 16	97931904	4223,00	97931906	4343,00	-	-	-	-
TPED 32-100/4-S	0,37	DN 32, PN 16	97931961	4335,00	97931963	4455,00	-	-	-	-
TPED 32-120/4-S	0,55	DN 32, PN 16	98512176	4472,00	98512178	4591,00	98512179	5169,00	98512181	5288,00
TPED 40-30/4-S	0,12	DN 40, PN 10	97931841	3087,00	97931843	3139,00	-	-	-	-
TPED 40-90/4-S	0,25	DN 40, PN 16	97931907	3496,00	97931909	3548,00	-	-	-	-
TPED 40-100/4-S	0,55	DN 40, PN 16	98512183	4668,00	98512185	4788,00	98512186	5363,00	98512188	5482,00
TPED 40-110/4-S	0,75	DN 40, PN 16	98743401	4803,00	98743403	4923,00	98743398	5391,00	98743400	5512,00
TPED 40-140/4-S	1,1	DN 40, PN 16	-	-	-	-	98743353	6288,00	98743355	6407,00
TPED 50-30/4-S	0,25	DN 50, PN 10	97931910	3516,00	97931912	3568,00	-	-	-	-
TPED 50-60/4-S	0,37	DN 50, PN 10	97931964	3933,00	97931966	3985,00	-	-	-	-
TPED 50-90/4-S	0,55	DN 50, PN 16	98512189	4847,00	98512191	4967,00	98512192	5540,00	98512194	5659,00
TPED 50-80/4-S	0,75	DN 50, PN 16	98743016	5207,00	98743018	5326,00	98743013	5794,00	98743015	5915,00
TPED 50-120/4-S	1,1	DN 50, PN 16	-	-	-	-	98742968	6349,00	98742970	6468,00
TPED 50-140/4-S	1,5	DN 50, PN 16	-	-	-	-	98742938	7016,00	98742940	7136,00
TPED 50-190/4-S	2,2	DN 50, PN 16	-	-	-	-	96275826	7630,00	96275828	7749,00
TPED 50-230/4-S	3,0	DN 50, PN 16	-	-	-	-	96275832	8427,00	96275834	8547,00
TPED 65-30/4-S	0,25	DN 65, PN 10	97931913	3898,00	97931915	3949,00	-	-	-	-
TPED 65-60/4-S	0,55	DN 65, PN 10	98512195	4399,00	98512197	4451,00	98512198	5089,00	98512200	5142,00
TPED 65-90/4-S	0,75	DN 65, PN 10	98512322	5251,00	98512324	5371,00	98512325	5839,00	98512327	5959,00
TPED 65-110/4-S	1,1	DN 65, PN 16	-	-	-	-	98512455	6454,00	98512457	6573,00
TPED 65-130/4-S	1,5	DN 65, PN 16	-	-	-	-	96275862	7239,00	96275864	7359,00
TPED 65-150/4-S	2,2	DN 65, PN 16	-	-	-	-	96275868	8007,00	96275870	8126,00
TPED 65-170/4-S	3,0	DN 65, PN 16	-	-	-	-	96275874	8675,00	96275876	8753,00
TPED 65-240/4-S	4,0	DN 65, PN 16	-	-	-	-	96275880	9443,00	96275882	9563,00
TPED 80-30/4-S	0,37	DN 80, PN 10	97931970	4616,00	97931972	4668,00	-	-	-	-
TPED 80-60/4-S	0,75	DN 80, PN 10	98512331	5112,00	98512333	5164,00	98512337	5758,00	98512339	5811,00
TPED 80-70/4-S	1,1	DN 80, PN 16	-	-	-	-	98512458	6510,00	98512460	6629,00
TPED 80-90/4-S	1,5	DN 80, PN 16	-	-	-	-	96275928	7295,00	96275930	7415,00
TPED 80-110/4-S	2,2	DN 80, PN 16	-	-	-	-	96275940	8073,00	96275942	8192,00
TPED 80-150/4-S	3,0	DN 80, PN 16	-	-	-	-	96275946	8715,00	96275948	8835,00
TPED 80-170/4-S	4,0	DN 80, PN 16	-	-	-	-	96275952	9939,00	96275954	10059,00
TPED 80-240/4-S	5,5	DN 80, PN 16	-	-	-	-	96275958	11144,00	96275960	11335,00
TPED 80-270/4-S	7,5	DN 80, PN 16	-	-	-	-	96945880	11945,00	96945884	12142,00
TPED 80-340/4-S	11,0	DN 80, PN 16	-	-	-	-	96945799	14666,00	96945806	14864,00
TPED 100-30/4-S	0,55	DN 100, PN 10	98512167	5402,00	98512169	5454,00	98512170	6108,00	98512172	6160,00
TPED 100-60/4-S	1,1	DN 100, PN 10	-	-	-	-	98504697	6969,00	98504698	7022,00
TPED 100-70/4-S	1,5	DN 100, PN 16	-	-	-	-	96276012	8176,00	96276014	8295,00
TPED 100-90/4-S	2,2	DN 100, PN 16	-	-	-	-	96276018	9063,00	96276020	9182,00
TPED 100-110/4-S	3,0	DN 100, PN 16	-	-	-	-	96276024	9841,00	96276026	9962,00
TPED 100-130/4-S	4,0	DN 100, PN 16	-	-	-	-	96276030	10697,00	96276032	10888,00
TPED 100-170/4-S	5,5	DN 100, PN 16	-	-	-	-	96276036	11699,00	96276038	11831,00
TPED 100-200/4-S	7,5	DN 100, PN 16	-	-	-	-	96945873	12757,00	96945874	12953,00
TPED 100-250/4-S	11,0	DN 100, PN 16	-	-	-	-	96945807	15514,00	96945809	15711,00
TPED 100-330/4-S	15,0	DN 100, PN 16	-	-	-	-	96945814	17819,00	96945816	18018,00

Цены указаны на условиях «склад-Москва» с учетом НДС. Рекомендованные розничные цены.

Прайс-лист действует с 1 марта 2015 года

TPED серии 2000, 1450 об/мин

Группа продукта F 2

Тип продукта	Мощность двигателя P ₂ , кВт	Трубное присоединение	1 × 220-240 В				3 × 380-415 В			
			BUBE/BAQE	EUR	RUUE/GQQE	EUR	BUBE/BAQE	EUR	RUUE/GQQE	EUR
			№ продукта		№ продукта		№ продукта		№ продукта	
TPED 125-110/4-S	4,0	DN 100, PN 16	–	–	–	–	96276072	10928,00	96276074	11119,00
TPED 125-130/4-S	5,5	DN 100, PN 16	–	–	–	–	96276078	11817,00	96276080	12007,00
TPED 125-160/4-S	7,5	DN 125, PN 16	–	–	–	–	96945848	14278,00	96945881	14475,00
TPED 125-190/4-S	11,0	DN 125, PN 16	–	–	–	–	98743765	15651,00	98743767	15841,00
TPED 125-230/4-S	15,0	DN 125, PN 16	–	–	–	–	98743723	17630,00	98743725	17911,00
TPED 125-300/4-S	18,5	DN 125, PN 16	–	–	–	–	98742622	20674,00	98742624	20870,00
TPED 150-130/4-S	7,5	DN 150, PN 16	–	–	–	–	96945877	15115,00	96945879	15311,00
TPED 150-160/4-S	11,0	DN 150, PN 16	–	–	–	–	96946128	17332,00	96946130	17528,00
TPED 150-200/4-S	15,0	DN 150, PN 16	–	–	–	–	96945821	19477,00	96945833	19676,00
TPED 150-220/4-S	18,5	DN 150, PN 16	–	–	–	–	96945841	22292,00	96945843	22494,00

4



Сдвоенные насосы TPED Серии 2000 (с датчиком перепада давления), 2900 об/мин

В комплект поставки входят два электродвигателя со встроенным частотным преобразователем и ПИ-регулятором, а также система управления двумя электродвигателями.

Поверхность чугунного корпуса насоса имеет коррозионностойкое покрытие, нанесенное методом катафореза.

Насосы с уплотнением **BUBE/BAQE** предназначены для перекачивания технической воды в системах отопления, вентиляции, кондиционирования.

Насосы с уплотнением **RUUE/GQQE** предназначены для перекачивания гликольсодержащих растворов и питьевой воды. При подборе насоса для гликольсодержащих растворов необходимо с помощью программы **Grundfos Product Center** учитывать повышенные значения вязкости и плотности и, если требуется, заказывать выбранный насос с электродвигателем большей мощности (цена – по запросу).

TPED Серии 2000, 2900 об/мин

Группа продукта F 2

Тип продукта	Мощность двигателя P ₂ , кВт	Трубное присоединение	1 × 220-240 В				3 × 380-415 В			
			BUBE/BAQE № продукта	EUR	RUUE/GQQE № продукта	EUR	BUBE/BAQE № продукта	EUR	RUUE/GQQE № продукта	EUR
TPED 32-60/2-S	0,25	DN 32, PN 10	97931928	3093,00	97931930	3145,00	-	-	-	-
TPED 32-120/2-S	0,37	DN 32, PN 10	97931997	3430,00	97931999	3482,00	-	-	-	-
TPED 32-150/2-S	0,37	DN 32, PN 10	97932000	3430,00	97932002	3482,00	-	-	-	-
TPED 32-180/2-S	0,55	DN 32, PN 10	98512216	3671,00	98512218	3723,00	-	-	-	-
TPED 32-200/2-S	1,1	DN 32, PN 16	98512539	4568,00	98512541	4688,00	98512542	5175,00	98512544	5282,00
TPED 32-230/2-S	0,75	DN 32, PN 10	98512388	3923,00	98512391	3975,00	98512392	4552,00	98512394	4605,00
TPED 32-250/2-S	1,5	DN 32, PN 16	-	-	-	-	98112531	6112,00	98112533	6231,00
TPED 32-320/2-S	2,2	DN 32, PN 16	-	-	-	-	98112553	6686,00	98112555	6805,00
TPED 32-380/2-S	3	DN 32, PN 16	-	-	-	-	96397108	7314,00	96397110	7434,00
TPED 32-460/2-S	4	DN 32, PN 16	-	-	-	-	96397111	8113,00	96397113	8193,00
TPED 32-580/2-S	5,5	DN 32, PN 16	-	-	-	-	96397114	9297,00	96397116	9416,00
TPED 40-60/2-S	0,25	DN 40, PN 10	97931931	3239,00	97931933	3291,00	-	-	-	-
TPED 40-120/2-S	0,37	DN 40, PN 10	97932003	3617,00	97932005	3669,00	-	-	-	-
TPED 40-190/2-S	0,75	DN 40, PN 16	98512395	4095,00	98512397	4147,00	98512398	4727,00	98512400	4780,00
TPED 40-230/2-S	1,1	DN 40, PN 16	98512545	4197,00	98512547	4249,00	98512548	4829,00	98512550	4883,00
TPED 40-240/2-S	2,2	DN 40, PN 16	-	-	-	-	98112595	7193,00	98112597	7319,00
TPED 40-270/2-S	1,5	DN 40, PN 16	-	-	-	-	98512586	5864,00	98512588	5918,00
TPED 40-300/2-S	3,0	DN 40, PN 16	-	-	-	-	96275466	7426,00	96275468	7546,00
TPED 40-360/2-S	4,0	DN 40, PN 16	-	-	-	-	96397117	8493,00	96397119	8613,00
TPED 40-430/2-S	5,5	DN 40, PN 16	-	-	-	-	98743313	10018,00	98743315	10137,00
TPED 40-530/2-S	7,5	DN 40, PN 16	-	-	-	-	98743271	11005,00	98743273	11123,00
TPED 50-60/2-S	0,37	DN 50, PN 10	97932006	3618,00	97932008	3670,00	-	-	-	-
TPED 50-120/2-S	0,75	DN 50, PN 10	98512401	4103,00	98512403	4155,00	98512404	4734,00	98512406	4787,00
TPED 50-160/2-S	1,1	DN 50, PN 16	98512551	4866,00	98512553	4986,00	98512554	5463,00	98512556	5586,00
TPED 50-180/2-S	0,75	DN 50, PN 10	98512407	4344,00	98512409	4396,00	98512410	4980,00	98512412	5032,00
TPED 50-190/2-S	1,5	DN 50, PN 16	-	-	-	-	98112621	6488,00	98112623	6610,00
TPED 50-240/2-S	2,2	DN 50, PN 16	-	-	-	-	98076624	7205,00	98112642	7331,00
TPED 50-290/2-S	3,0	DN 50, PN 16	-	-	-	-	96275526	7454,00	96275528	7574,00
TPED 50-360/2-S	4,0	DN 50, PN 16	-	-	-	-	96275532	8577,00	96275534	8697,00
TPED 50-430/2-S	5,5	DN 50, PN 16	-	-	-	-	96397126	10206,00	96397128	10325,00
TPED 50-420/2-S	7,5	DN 50, PN 16	-	-	-	-	98742908	11115,00	98742910	11235,00
TPED 50-540/2-S	11,0	DN 50, PN 16	-	-	-	-	98742866	14066,00	98742868	14189,00
TPED 50-630/2-S	15	DN 50, PN 16	-	-	-	-	98742814	15322,00	98742816	15442,00
TPED 50-710/2-S	15,0	DN 50, PN 16	-	-	-	-	96945768	15634,00	96945770	15757,00
TPED 50-830/2-S	18,5	DN 50, PN 16	-	-	-	-	96945777	19041,00	96945779	19164,00
TPED 50-900/2-S	22,0	DN 50, PN 16	-	-	-	-	96945789	21570,00	96945791	21694,00
TPED 65-60/2-S	0,55	DN 65, PN 10	98512219	4030,00	98512221	4082,00	-	-	-	-
TPED 65-120/2-S	1,1	DN 65, PN 10	98512557	4634,00	98512559	4686,00	98512560	5282,00	98512562	5335,00
TPED 65-180/2-S	1,5	DN 65, PN 10	-	-	-	-	98512589	6349,00	98512591	6403,00
TPED 65-170/2-S	2,2	DN 65, PN 16	-	-	-	-	98742471	7080,00	98742473	7204,00
TPED 65-210/2-S	3,0	DN 65, PN 16	-	-	-	-	98742429	7481,00	98742431	7601,00
TPED 65-250/2-S	4,0	DN 65, PN 16	-	-	-	-	98742387	8594,00	98742389	8713,00
TPED 65-340/2-S	5,5	DN 65, PN 16	-	-	-	-	96275586	10295,00	96275588	10414,00
TPED 65-410/2-S	7,5	DN 65, PN 16	-	-	-	-	96275592	11227,00	96275594	11346,00
TPED 65-460/2-S	11,0	DN 50, PN 16	-	-	-	-	96945761	14180,00	96945763	14304,00
TPED 65-550/2-S	15,0	DN 50, PN 16	-	-	-	-	96945771	16552,00	96945773	16676,00
TPED 65-660/2-S	18,5	DN 50, PN 16	-	-	-	-	96945780	19672,00	96945782	19796,00
TPED 65-720/2-S	22,0	DN 50, PN 16	-	-	-	-	96945792	21988,00	96945794	22112,00
TPED 80-120/2-S	1,5	DN 80, PN 10	-	-	-	-	98512595	6780,00	98512597	6833,00
TPED 80-140/2-S	2,2	DN 80, PN 16	-	-	-	-	98112680	7230,00	98112682	7283,00

Цены указаны на условиях «склад-Москва» с учетом НДС. Рекомендованные розничные цены.

TPED Серии 2000, 2900 об/мин

Группа продукта F 2

Тип продукта	Мощность двигателя P ₂ , кВт	Трубное присоединение	1 × 220-240 В				3 × 380-415 В			
			BUBE/BAQE	EUR	RUUE/GQQE	EUR	BUBE/BAQE	EUR	RUUE/GQQE	EUR
			№ продукта		№ продукта		№ продукта		№ продукта	
TPED 80-180/2-S	3,0	DN 80, PN 16	–	–	–	–	96275616	7704,00	96275618	7824,00
TPED 80-210/2-S	4,0	DN 80, PN 16	–	–	–	–	96275622	8777,00	96275624	8897,00
TPED 80-240/2-S	5,5	DN 80, PN 16	–	–	–	–	96275628	10351,00	96275630	10470,00
TPED 80-250/2-S	7,5	DN 80, PN 16	–	–	–	–	96275634	11338,00	96275636	11458,00
TPED 80-330/2-S	11,0	DN 80, PN 16	–	–	–	–	96945749	14352,00	96945752	14476,00
TPED 80-400/2-S	15,0	DN 80, PN 16	–	–	–	–	96945762	15542,00	96945764	15665,00
TPED 80-520/2-S	18,5	DN 80, PN 16	–	–	–	–	96945783	18949,00	96945785	19071,00
TPED 80-570/2-S	22,0	DN 80, PN 16	–	–	–	–	96945796	22374,00	96945798	22497,00
TPED 100-120/2-S	2,2	DN 100, PN 10	–	–	–	–	98112692	8122,00	98112694	8177,00
TPED 100-160/2-S	4,0	DN 100, PN 16	–	–	–	–	96275664	8590,00	96275666	8709,00
TPED 100-200/2-S	5,5	DN 100, PN 16	–	–	–	–	96275670	9998,00	96275672	10117,00
TPED 100-240/2-S	7,5	DN 100, PN 16	–	–	–	–	96275676	10884,00	96275678	11004,00
TPED 100-250/2-S	11,0	DN 100, PN 16	–	–	–	–	96945753	14582,00	96945755	14705,00
TPED 100-310/2-S	15,0	DN 100, PN 16	–	–	–	–	96945765	16666,00	96945767	16789,00
TPED 100-360/2-S	18,5	DN 100, PN 16	–	–	–	–	96945774	20016,00	96945776	20139,00
TPED 100-390/2-S	22,0	DN 100, PN 16	–	–	–	–	96945786	22603,00	96945788	22727,00

4

Цены указаны на условиях «склад-Москва» с учетом НДС.
Рекомендованные розничные цены.

Прайс-лист действует с 1 марта 2015 года



Одинарные насосы TPE Серии 1000 (без датчика перепада давления), 1450 об/мин

Электродвигатель: со встроенным частотным преобразователем и ПИ-регулятором. Класс защиты IP 55.

Поверхность чугунного корпуса имеет коррозионностойкое покрытие, нанесенное методом катафореза.

Насосы с уплотнением **BUBE/BAQE** предназначены для перекачивания технической воды в системах отопления, вентиляции, кондиционирования.

4

Насосы с уплотнением **RUUE/GQQE** предназначены для перекачивания гликолевых растворов и питьевой воды. При подборе насоса для гликолевых растворов необходимо с помощью программы **Grundfos Product Center** учитывать повышенные значения вязкости и плотности и, если требуется, заказывать выбранный насос с электродвигателем большей мощности (цена по запросу).

TPE серии 1000, 1450 об/мин

Группа продукта F 2

Тип продукта	Мощность двигателя P ₂ , кВт	Трубное присоединение	1 × 220-240 В				3 × 380-415 В			
			BUBE/BAQE		RUUE/GQQE		BUBE/BAQE		RUUE/GQQE	
			№ продукта	EUR	№ продукта	EUR	№ продукта	EUR	№ продукта	EUR
TPE 32-30/4	0,12	DN 32 PN 10	98514446	1169,00	98514448	1196,00	—	—	—	—
TPE 32-40/4	0,25	DN 32 PN 10	97931850	1372,00	97931852	1400,00	—	—	—	—
TPE 32-60/4	0,25	DN 32 PN 10	97931853	1368,00	97931855	1394,00	—	—	—	—
TPE 32-80/4	0,25	DN 32 PN 16	97931844	1811,00	97931845	1872,00	—	—	—	—
TPE 32-100/4	0,37	DN 32 PN 16	98514293	1865,00	98514295	1907,00	—	—	—	—
TPE 32-120/4	0,55	DN 32 PN 16	98514294	1936,00	98514296	1976,00	98514395	2257,00	98514397	2317,00
TPE 40-30/4	0,12	DN 40 PN 10	98514449	1273,00	98514451	1299,00	—	—	—	—
TPE 40-60/4	0,25	DN 40 PN 10	98514452	1488,00	98514454	1514,00	—	—	—	—
TPE 40-90/4	0,25	DN 40 PN 10	98514455	1490,00	98514457	1515,00	—	—	—	—
TPE 40-100/4	0,55	DN 40 PN 16	98514305	2035,00	98514307	2095,00	98514398	2356,00	98514400	2392,00
TPE 40-110/4	0,75	DN 40 PN 16	98743374	2102,00	98743376	2161,00	98743368	2396,00	98743370	2456,00
TPE 40-140/4	1,1	DN 40 PN 16	—	—	—	—	98743338	2850,00	98743340	2910,00
TPE 50-30/4	0,25	DN 50 PN 10	98514461	1500,00	98514463	1526,00	—	—	—	—
TPE 50-60/4	0,37	DN 50 PN 10	98514410	1717,00	98514413	1742,00	—	—	—	—
TPE 50-90/4	0,55	DN 50 PN 16	98514323	2125,00	98514325	2164,00	98514401	2446,00	98514403	2507,00
TPE 50-80/4	0,75	DN 50 PN 16	98742989	2283,00	98742991	2342,00	98742983	2574,00	98742985	2633,00
TPE 50-120/4	1,1	DN 50 PN 16	—	—	—	—	98742953	2881,00	98742955	2941,00
TPE 50-140/4	1,5	DN 50 PN 16	—	—	—	—	98742923	3214,00	98742925	3273,00
TPE 50-190/4	2,2	DN 50 PN 16	—	—	—	—	96096535	3538,00	96096539	3598,00
TPE 50-230/4	3	DN 50 PN 16	—	—	—	—	96096536 ^Б	3916,00	96096540 ^Б	3976,00
TPE 65-30/4	0,25	DN 65 PN 10	98514467	1701,00	98514469	1727,00	—	—	—	—
TPE 65-60/4	0,55	DN 65 PN 10	98514411	1961,00	98514414	1987,00	98514485	2302,00	98514487	2328,00
TPE 65-90/4	0,75	DN 65 PN 16	98514337	2328,00	98514338	2388,00	98514371	2622,00	98514373	2682,00
TPE 65-110/4	1,1	DN 65 PN 16	—	—	—	—	98514275	2934,00	98514276	2994,00
TPE 65-130/4	1,5	DN 65 PN 16	—	—	—	—	96096690	3327,00	96096695	3386,00
TPE 65-150/4	2,2	DN 65 PN 16	—	—	—	—	96096691	3711,00	96096696	3770,00
TPE 65-170/4	3	DN 65 PN 16	—	—	—	—	96096692 ^Б	4041,00	96096697 ^Б	4102,00
TPE 65-240/4	4	DN 65 PN 16	—	—	—	—	96096693 ^Б	4453,00	96096698 ^Б	4513,00
TPE 80-30/4	0,37	DN 80 PN 10	98514470	2076,00	98514472	2102,00	—	—	—	—
TPE 80-60/4	0,75	DN 80 PN 10	98514412	2334,00	98514415	2360,00	98514374	2653,00	98514376	2680,00
TPE 80-70/4	1,1	DN 80 PN 16	—	—	—	—	98514281	2962,00	98514282	3022,00
TPE 80-90/4	1,5	DN 80 PN 16	—	—	—	—	96110168	3355,00	96110176	3414,00
TPE 80-110/4	2,2	DN 80 PN 16	—	—	—	—	96110169	3744,00	96110177	3803,00
TPE 80-150/4	3	DN 80 PN 16	—	—	—	—	96110170 ^Б	4083,00	96110178 ^Б	4143,00
TPE 80-170/4	4	DN 80 PN 16	—	—	—	—	96110171 ^Б	4681,00	96110179 ^Б	4741,00
TPE 80-240/4	5,5	DN 80 PN 16	—	—	—	—	96110172 ^Б	5290,00	96110180 ^Б	5386,00
TPE 80-270/4	7,5	DN 80 PN 16	—	—	—	—	96898977	5649,00	96898978	5787,00
TPE 80-340/4	11	DN 80 PN 16	—	—	—	—	96110174	7050,00	96110182	7149,00

^А – поддерживается складской запас готового продукта; ^Б – поддерживается складской запас компонентов для сборки продукта.

Одинарные насосы TPE Серии 1000 (без датчика перепада давления), 1450 об/мин

Электродвигатель: со встроенным частотным преобразователем и ПИ-регулятором. Класс защиты IP 55.

Поверхность чугунного корпуса имеет коррозионностойкое покрытие, нанесенное методом катафореза.

Насосы с уплотнением **BUBE/BAQE** предназначены для перекачивания технической воды в системах отопления, вентиляции, кондиционирования.

Насосы с уплотнением **RUUE/GQQE** предназначены для перекачивания гликолевой растворов и питьевой воды. При подборе насоса для гликолевой растворов необходимо с помощью программы **Grundfos Product Center** учитывать повышенные значения вязкости и плотности и, если требуется, заказывать выбранный насос с электродвигателем большей мощности (цена по запросу).



TPE серии 1000, 1450 об/мин

Группа продукта F 2

Тип продукта	Мощность двигателя P ₂ , кВт	Трубное присоединение	1 × 220-240 В				3 × 380-415 В			
			BUBE/BAQE	EUR	RUUE/GQQE	EUR	BUBE/BAQE	EUR	RUUE/GQQE	EUR
			№ продукта		№ продукта		№ продукта		№ продукта	
TPE 100-30/4	0,55	DN 100 PN 10	98514476	2564,00	98514478	2565,00	98514488	2923,00	98514490	2950,00
TPE 100-60/4	1,1	DN 100 PN 10	—	—	—	—	98504678	3271,00	98504679	3298,00
TPE 100-70/4	1,5	DN 100 PN 16	—	—	—	—	96110377	3801,00	96110387	3860,00
TPE 100-90/4	2,2	DN 100 PN 16	—	—	—	—	96110378	4244,00	96110388	4303,00
TPE 100-110/4	3	DN 100 PN 16	—	—	—	—	96110379 ^B	4632,00	96110389 ^B	4691,00
TPE 100-130/4	4	DN 100 PN 16	—	—	—	—	96110380 ^B	5064,00	96110390 ^B	5160,00
TPE 100-170/4	5,5	DN 100 PN 16	—	—	—	—	96110381 ^B	5695,00	96110391 ^B	5791,00
TPE 100-200/4	7,5	DN 100 PN 16	—	—	—	—	96899005	6237,00	96899006	6336,00
TPE 100-250/4	11	DN 100 PN 16	—	—	—	—	96110383	7649,00	96110393	7671,00
TPE 100-330/4	15	DN 100 PN 16	—	—	—	—	96110384	8782,00	96110394	8925,00
TPE 100-370/4	18,5	DN 100 PN 16	—	—	—	—	96110385	10466,00	96110395	10568,00
TPE 125-70/4	2,2	DN 125 PN 16	—	—	—	—	95046203	4315,00	97927515	4374,00
TPE 125-90/4	3	DN 125 PN 16	—	—	—	—	95046202	4810,00	97927514	4869,00
TPE 125-100/4	4	DN 125 PN 16	—	—	—	—	95046201	5323,00	97927513	5383,00
TPE 125-130/4	5,5	DN 125 PN 16	—	—	—	—	96110518 ^B	5788,00	96110525 ^B	5883,00
TPE 125-160/4	7,5	DN 125 PN 16	—	—	—	—	96899024	7037,00	96899025	7100,00
TPE 125-190/4	11	DN 125 PN 16	—	—	—	—	98743750	7967,00	98743752	8065,00
TPE 125-230/4	15	DN 125 PN 16	—	—	—	—	98743708	9052,00	98743710	9151,00
TPE 125-300/4	18,5	DN 125 PN 16	—	—	—	—	98742607	10612,00	98742609	10713,00
TPE 150-100/4	5,5	DN 150 PN 16	—	—	—	—	95046212 ^B	6197,00	97927518	6292,00
TPE 150-140/4	7,5	DN 150 PN 16	—	—	—	—	95046211	7509,00	97927517	7385,00
TPE 150-150/4	11	DN 150 PN 16	—	—	—	—	95046210	8666,00	97927516	8509,00
TPE 150-200/4	15	DN 150 PN 16	—	—	—	—	96110617	9698,00	96110622	9798,00
TPE 150-220/4	18,5	DN 150 PN 16	—	—	—	—	96110618	11137,00	96110623	11238,00
TPE 150-260/4	18,5	DN 150 PN 16	—	—	—	—	96306127	11788,00	96306295	11955,00
TPE 200-50/4	4,0	DN 200 PN 16	—	—	—	—	95046223	6270,00	97927523	6365,00
TPE 200-70/4	5,5	DN 200 PN 16	—	—	—	—	95046222	6955,00	97927522	7050,00
TPE 200-90/4	7,5	DN 200 PN 16	—	—	—	—	95046221	7963,00	97927521	8058,00
TPE 200-130/4	11	DN 200 PN 16	—	—	—	—	95046220	9787,00	97927520	9597,00
TPE 200-150/4	15	DN 200 PN 16	—	—	—	—	95046219	10308,00	97927519	10404,00
TPE 200-160/4	15	DN 200 PN 16	—	—	—	—	95046234	10514,00	97927525	10523,00
TPE 200-190/4	18,5	DN 200 PN 16	—	—	—	—	95046233	11669,00	97927524	11835,00

^A – поддерживается складской запас готового продукта; ^B – поддерживается складской запас компонентов для сборки продукта.

Цены указаны на условиях «склад-Москва» с учетом НДС.
Рекомендованные розничные цены.

Прайс-лист действует с 1 марта 2015 года



Одинарные насосы TPE Серии 1000 (без датчика перепада давления), 2900 об/мин

Электродвигатель: со встроенным частотным преобразователем и ПИ-регулятором. Класс защиты IP 55.

Поверхность чугунного корпуса имеет коррозионностойкое покрытие, нанесенное методом катафореза.

Насосы с уплотнением **BUBE/BAQE** предназначены для перекачивания технической воды в системах отопления, вентиляции, кондиционирования.

Насосы с уплотнением **RUUE/GQQE** предназначены для перекачивания гликолевых растворов и питьевой воды. При подборе насоса для гликолевых растворов необходимо с помощью программы **Grundfos Product Center** учитывать повышенные значения вязкости и плотности и, если требуется, заказывать выбранный насос с электродвигателем большей мощности (цена по запросу).

TPE серии 1000, 2900 об/мин

Группа продукта F 2

Тип продукта	Мощность двигателя P ₂ , кВт	Трубное присоединение	1 × 220-240 В				3 × 380-415 В			
			BUBE/BAQE № продукта	EUR	RUUE/GQQE № продукта	EUR	BUBE/BAQE № продукта	EUR	RUUE/GQQE № продукта	EUR
TPE 25-50/2R	0,12	G 1 1/2" PN 10	98525616	1015,00	98525617	1058,00	-	-	-	-
TPE 25-80/2R	0,18	G 1 1/2" PN 10	98525643	1080,00	98525644	1124,00	-	-	-	-
TPE 25-90/2R	0,37	G 1 1/2" PN 10	98112487	1238,00	98112488	1282,00	-	-	-	-
TPE 32-50/2R	0,12	G 2" PN 10	98525618	1098,00	98525619	1141,00	-	-	-	-
TPE 32-60/2	0,25	DN 32 PN 10	98112495	1387,00	98112497	1415,00	-	-	-	-
TPE 32-80/2R	0,25	G 2" PN 10	98112499	1227,00	98112500	1271,00	-	-	-	-
TPE 32-90/2R	0,37	G 2" PN 10	98112503	1305,00	98112504	1348,00	-	-	-	-
TPE 32-120/2	0,37	DN 32 PN 10	98112511	1561,00	98112512	1589,00	-	-	-	-
TPE 32-150/2	0,37	DN 32 PN 10	98112517	1561,00	98112519	1589,00	-	-	-	-
TPE 32-180/2	0,55	DN 32 PN 10	98514428	1578,00	98514430	1604,00	-	-	-	-
TPE 32-200/2	1,1	DN 32 PN 16	98514287	1964,00	98514288	2023,00	98514343 ^Б	2208,00	98514345 ^Б	2267,00
TPE 32-230/2	0,75	DN 32 PN 10	98514431	1708,00	98514433	1734,00	98514346	2019,00	98514348	2045,00
TPE 32-250/2	1,5	DN 32 PN 16	-	-	-	-	98112534	2897,00	98112535	2960,00
TPE 32-320/2	2,2	DN 32 PN 16	-	-	-	-	98112556	3180,00	98112557	3242,00
TPE 32-380/2	3	DN 32 PN 16	-	-	-	-	96096283 ^Б	3376,00	96096288 ^Б	3437,00
TPE 32-460/2	4	DN 32 PN 16	-	-	-	-	96096284	3757,00	96096289	3817,00
TPE 32-580/2	5,5	DN 32 PN 16	-	-	-	-	96096285 ^Б	4382,00	96096290 ^Б	4441,00
TPE 40-50/2	0,12	DN 40 PN 10	98525641	1202,00	98525642	1244,00	-	-	-	-
TPE 40-60/2	0,25	DN 40 PN 10	98112568	1463,00	98112569	1490,00	-	-	-	-
TPE 40-80/2	0,25	DN 40 PN 10	98112572	1374,00	98112573	1419,00	-	-	-	-
TPE 40-90/2	0,37	DN 40 PN 10	98112575	1459,00	98112576	1502,00	-	-	-	-
TPE 40-120/2	0,37	DN 40 PN 10	98112583	1659,00	98112584	1686,00	-	-	-	-
TPE 40-180/2	0,55	DN 40 PN 10	98514482	1731,00	98514484	1757,00	-	-	-	-
TPE 40-190/2	0,75	DN 40 PN 16	98514434	1799,00	98514436	1825,00	98514352	2110,00	98514354	2137,00
TPE 40-230/2	1,1	DN 40 PN 16	98514437	1851,00	98514439	1877,00	98514355	2170,00	98514357	2198,00
TPE 40-240/2	2,2	DN 40 PN 16	-	-	-	-	98112598	3268,00	98112599	3331,00
TPE 40-270/2	1,5	DN 40 PN 16	-	-	-	-	98514440	2694,00	98514442	2721,00
TPE 40-300/2	3	DN 40 PN 16	-	-	-	-	96096342 ^Б	3433,00	96096347 ^Б	3494,00
TPE 40-360/2	4	DN 40 PN 16	-	-	-	-	96096343	3970,00	96096348	4030,00
TPE 40-430/2	5,5	DN 40 PN 16	-	-	-	-	98743298	4724,00	98743300	4783,00
TPE 40-530/2	7,5	DN 40 PN 16	-	-	-	-	98743256	5217,00	98743258	5276,00
TPE 40-630/2	11	DN 40 PN 16	-	-	-	-	98743223	6666,00	98743225	6726,00
TPE 50-60/2	0,37	DN 50 PN 10	98112608	1574,00	98112610	1601,00	-	-	-	-
TPE 50-120/2	0,75	DN 50 PN 10	98514422	1802,00	98514424	1828,00	98514494	2114,00	98514496	2141,00
TPE 50-160/2	1,1	DN 50 PN 16	98514317	2112,00	98514318	2172,00	98514361 ^Б	2365,00	98514363 ^Б	2423,00
TPE 50-180/2	0,75	DN 50 PN 10	98514458	1930,00	98514460	1955,00	98514364	2243,00	98514367	2270,00
TPE 50-190/2	1,5	DN 50 PN 16	-	-	-	-	98112624	3029,00	98112625	3092,00
TPE 50-240/2	2,2	DN 50 PN 16	-	-	-	-	98112643	3274,00	98112644	3337,00
TPE 50-290/2	3	DN 50 PN 16	-	-	-	-	96096415 ^Б	3447,00	96096425 ^Б	3507,00
TPE 50-360/2	4	DN 50 PN 16	-	-	-	-	96096416	4012,00	96096426	4072,00
TPE 50-430/2	5,5	DN 50 PN 16	-	-	-	-	96096417 ^Б	4819,00	96096427 ^Б	4879,00
TPE 50-420/2	7,5	DN 50 PN 16	-	-	-	-	98742893	5273,00	98742895	5334,00
TPE 50-540/2	11	DN 50 PN 16	-	-	-	-	98742851	6548,00	98742853	6607,00
TPE 50-630/2	15	DN 50 PN 16	-	-	-	-	98742799	7523,00	98742801	7583,00
TPE 50-710/2	15	DN 50 PN 16	-	-	-	-	96096420 ^Б	7351,00	96096430 ^Б	7410,00
TPE 50-830/2	18,5	DN 50 PN 16	-	-	-	-	96096421	8977,00	96096431	9036,00
TPE 50-900/2	22	DN 50 PN 16	-	-	-	-	96096422	10209,00	96096432	10269,00

^А – поддерживается складской запас готового продукта; ^Б – поддерживается складской запас компонентов для сборки продукта.

Одинарные насосы TPE Серии 1000 (без датчика перепада давления), 2900 об/мин

Электродвигатель: со встроенным частотным преобразователем и ПИ-регулятором. Класс защиты IP 55.

Поверхность чугунного корпуса имеет коррозионностойкое покрытие, нанесенное методом катафореза.

Насосы с уплотнением **BUBE/BAQE** предназначены для перекачивания технической воды в системах отопления, вентиляции, кондиционирования.

Насосы с уплотнением **RUUE/GQQE** предназначены для перекачивания гликольсодержащих растворов и питьевой воды. При подборе насоса для гликольсодержащих растворов необходимо с помощью программы **Grundfos Product Center** учитывать повышенные значения вязкости и плотности и, если требуется, заказывать выбранный насос с электродвигателем большей мощности (цена по запросу).



TPE серии 1000, 2900 об/мин

Группа продукта F 2

Тип продукта	Мощность двигателя P ₂ , кВт	Трубное присоединение	1 × 220-240 В				3 × 380-415 В			
			BUBE/BAQE	EUR	RUUE/GQQE	EUR	BUBE/BAQE	EUR	RUUE/GQQE	EUR
			№ продукта		№ продукта		№ продукта		№ продукта	
TPE 65-60/2	0,55	DN 65 PN 10	98514464	1768,00	98514466	1793,00	–	–	–	–
TPE 65-120/2	1,1	DN 65 PN 10	98514423	2081,00	98514425	2107,00	98514368	2409,00	98514370	2436,00
TPE 65-180/2	1,5	DN 65 PN 10	–	–	–	–	98514443	2950,00	98514445	2978,00
TPE 65-170/2	2,2	DN 65 PN 16	–	–	–	–	98742456	3280,00	98742458	3343,00
TPE 65-210/2	3	DN 65 PN 16	–	–	–	–	98742414	3461,00	98742416	3521,00
TPE 65-250/2	4	DN 65 PN 16	–	–	–	–	98742372	4021,00	98742374	4081,00
TPE 65-340/2	5,5	DN 65 PN 16	–	–	–	–	96096584 ^B	4864,00	96096593 ^B	4923,00
TPE 65-410/2	7,5	DN 65 PN 16	–	–	–	–	96096585 ^B	5330,00	96096594 ^B	5390,00
TPE 65-460/2	11	DN 65 PN 16	–	–	–	–	96096586 ^B	6802,00	96096595 ^B	6863,00
TPE 65-550/2	15	DN 65 PN 16	–	–	–	–	96096587 ^B	7998,00	96096596 ^B	8059,00
TPE 65-660/2	18,5	DN 65 PN 16	–	–	–	–	96096588	9565,00	96096597	9625,00
TPE 65-720/2	22	DN 65 PN 16	–	–	–	–	96096589	10726,00	96096598	10787,00
TPE 80-120/2	1,5	DN 80 PN 10	–	–	–	–	98514405	3163,00	98514409	3190,00
TPE 80-140/2	2,2	DN 80 PN 16	–	–	–	–	98112683	3357,00	98112684	3403,00
TPE 80-180/2	3	DN 80 PN 16	–	–	–	–	96110042 ^B	3574,00	96110051 ^B	3617,00
TPE 80-210/2	4	DN 80 PN 16	–	–	–	–	96110043	4094,00	96110052	4154,00
TPE 80-240/2	5,5	DN 80 PN 16	–	–	–	–	96110044 ^B	4892,00	96110053 ^B	4951,00
TPE 80-250/2	7,5	DN 80 PN 16	–	–	–	–	96110045 ^B	5386,00	96110054 ^B	5446,00
TPE 80-330/2	11	DN 80 PN 16	–	–	–	–	96110046 ^B	6889,00	96110055 ^B	6950,00
TPE 80-400/2	15	DN 80 PN 16	–	–	–	–	96110047 ^B	7524,00	96110056 ^B	7586,00
TPE 80-520/2	18,5	DN 80 PN 16	–	–	–	–	96110048	9199,00	96110057	9261,00
TPE 80-570/2	22	DN 80 PN 16	–	–	–	–	96110049	10921,00	96110058	10983,00
TPE 100-120/2	2,2	DN 100 PN 10	–	–	–	–	98112708	3885,00	98166489	3913,00
TPE 100-160/2	4	DN 100 PN 16	–	–	–	–	96110279	4018,00	96110286	4079,00
TPE 100-200/2	5,5	DN 100 PN 16	–	–	–	–	96110280 ^B	4714,00	96110287 ^B	4773,00
TPE 100-240/2	7,5	DN 100 PN 16	–	–	–	–	96110281 ^B	5157,00	96110288 ^B	5216,00
TPE 100-250/2	11	DN 100 PN 16	–	–	–	–	96110282 ^B	7005,00	96110289 ^B	7066,00
TPE 100-310/2	15	DN 100 PN 16	–	–	–	–	96110283 ^B	8056,00	96110290 ^B	8116,00
TPE 100-360/2	18,5	DN 100 PN 16	–	–	–	–	96110284	9739,00	96110291	9799,00
TPE 100-390/2	22	DN 100 PN 16	–	–	–	–	96110285	11036,00	96110292	11099,00

^A – поддерживается складской запас готового продукта; ^B – поддерживается складской запас компонентов для сборки продукта.

Цены указаны на условиях «склад-Москва» с учетом НДС.
Рекомендованные розничные цены.

Прайс-лист действует с 1 марта 2015 года



Сдвоенные насосы TPED Серии 1000 (без датчика перепада давления), 1450 об/мин

Электродвигатель: со встроенным частотным преобразователем и ПИ-регулятором. Класс защиты IP 55.

Поверхность чугунного корпуса имеет коррозионностойкое покрытие, нанесенное методом катафореза.

Насосы с уплотнением **BUBE/BAQE** предназначены для перекачивания технической воды в системах отопления, вентиляции кондиционирования.

4

Насосы с уплотнением **RUUE/GQQE** предназначены для перекачивания гликолевых растворов и питьевой воды. При подборе насоса для гликолевых растворов необходимо с помощью программы **Grundfos Product Center** учитывать повышенные значения вязкости и плотности и, если требуется, заказывать выбранный насос с электродвигателем большей мощности (цена по запросу).

TPED серии 1000, 1450 об/мин

Группа продукта F 2

Тип продукта	Мощность двигателя P ₂ , кВт	Трубное присоединение	1 × 220-240 В				3 × 380-415 В			
			BUBE/BAQE	EUR	RUUE/GQQE	EUR	BUBE/BAQE	EUR	RUUE/GQQE	EUR
			№ продукта		№ продукта		№ продукта		№ продукта	
TPED 32-30/4	0,12	DN 32 PN 10	97931826	2285,00	97931828	2338,00	-	-	-	-
TPED 32-40/4	0,25	DN 32 PN 10	97931862	2640,00	97931864	2692,00	-	-	-	-
TPED 32-60/4	0,25	DN 32 PN 10	97931865	2670,00	97931867	2721,00	-	-	-	-
TPED 32-80/4	0,25	DN 32 PN 16	97931856	3599,00	97931857	3682,00	-	-	-	-
TPED 32-100/4	0,37	DN 32 PN 16	97931934	3711,00	97931935	3792,00	-	-	-	-
TPED 32-120/4	0,55	DN 32 PN 16	97932021	3809,00	97932022	3928,00	97932027	4448,00	97932029	4567,00
TPED 40-30/4	0,12	DN 40 PN 10	97931829	2482,00	97931831	2534,00	-	-	-	-
TPED 40-90/4	0,25	DN 40 PN 10	97931868	2900,00	97931870	2951,00	-	-	-	-
TPED 40-100/4	0,55	DN 40 PN 16	98540521	4044,00	97932030	4122,00	97932035	4688,00	97932037	4809,00
TPED 40-110/4	0,75	DN 40 PN 16	98743392	4137,00	98743394	4256,00	98743386	4719,00	98743388	4838,00
TPED 40-140/4	1,1	DN 40 PN 16	-	-	-	-	98743347	5670,00	98743349	5789,00
TPED 50-30/4	0,25	DN 50 PN 10	97931871	2920,00	97931873	2972,00	-	-	-	-
TPED 50-60/4	0,37	DN 50 PN 10	97931940	3337,00	97931941	3388,00	-	-	-	-
TPED 50-90/4	0,55	DN 50 PN 16	97932038	4223,00	97932039	4299,00	98512119	4819,00	98512121	4987,00
TPED 50-80/4	0,75	DN 50 PN 16	98743007	4536,00	98743009	4655,00	98743001	5119,00	98743003	5238,00
TPED 50-120/4	1,1	DN 50 PN 16	-	-	-	-	98742962	5731,00	98742964	5850,00
TPED 50-140/4	1,5	DN 50 PN 16	-	-	-	-	98742932	6395,00	98742934	6514,00
TPED 50-190/4	2,2	DN 50 PN 16	-	-	-	-	96096559	7047,00	96096563	7166,00
TPED 50-230/4	3	DN 50 PN 16	-	-	-	-	96096560	7799,00	96096564	7920,00
TPED 65-30/4	0,25	DN 65 PN 10	97931874	3301,00	97931876	3353,00	-	-	-	-
TPED 65-60/4	0,55	DN 65 PN 10	98512122	3803,00	98512123	3855,00	98512125	4484,00	98512127	4537,00
TPED 65-90/4	0,75	DN 65 PN 16	98512246	4581,00	98512247	4699,00	98512262	5163,00	98512264	5282,00
TPED 65-110/4	1,1	DN 65 PN 16	-	-	-	-	98512425	5836,00	98512426	5955,00
TPED 65-130/4	1,5	DN 65 PN 16	-	-	-	-	96096720	6618,00	96096725	6738,00
TPED 65-150/4	2,2	DN 65 PN 16	-	-	-	-	96096721	7389,00	96096726	7507,00
TPED 65-170/4	3	DN 65 PN 16	-	-	-	-	96096722	8047,00	96096727	8168,00
TPED 65-240/4	4	DN 65 PN 16	-	-	-	-	96096723	8866,00	96096728	8985,00
TPED 80-30/4	0,37	DN 80 PN 10	97931943	4020,00	97931945	4072,00	-	-	-	-
TPED 80-60/4	0,75	DN 80 PN 10	98512277	4516,00	98512278	4568,00	98512268	5153,00	98512270	5206,00
TPED 80-70/4	1,1	DN 80 PN 16	-	-	-	-	98512431	5892,00	98512432	6010,00
TPED 80-90/4	1,5	DN 80 PN 16	-	-	-	-	96110224	6673,00	96110232	6793,00
TPED 80-110/4	2,2	DN 80 PN 16	-	-	-	-	96110225	7455,00	96110233	7574,00
TPED 80-150/4	3	DN 80 PN 16	-	-	-	-	96110226	8131,00	96110234	8252,00
TPED 80-170/4	4	DN 80 PN 16	-	-	-	-	96110227	9318,00	96110235	9438,00
TPED 80-240/4	5,5	DN 80 PN 16	-	-	-	-	96110228	10522,00	96110236	10714,00
TPED 80-270/4	7,5	DN 80 PN 16	-	-	-	-	96898993	11361,00	96898994	11559,00
TPED 80-340/4	11	DN 80 PN 16	-	-	-	-	96110230	14027,00	96110238	14223,00

Цены указаны на условиях «склад-Москва» с учетом НДС. Рекомендованные розничные цены.

Сдвоенные насосы TPED Серии 1000 (без датчика перепада давления), 1450 об/мин

Электродвигатель: со встроенным частотным преобразователем и ПИ-регулятором. Класс защиты IP 55.

Поверхность чугунового корпуса имеет коррозионностойкое покрытие, нанесенное методом катафореза.

Насосы с уплотнением **BUBE/BAQE** предназначены для перекачивания технической воды в системах отопления, вентиляции кондиционирования.

Насосы с уплотнением **RUUE/GQQE** предназначены для перекачивания гликолевых растворов и питьевой воды. При подборе насоса для гликолевых растворов необходимо с помощью программы **Grundfos Product Center** учитывать повышенные значения вязкости и плотности и, если требуется, заказывать выбранный насос с электродвигателем большей мощности (цена по запросу).



TPED серии 1000, 1450 об/мин

Группа продукта F 2

Тип продукта	Мощность двигателя P ₂ , кВт	Трубное присоединение	1 x 220-240 В				3 x 380-415 В			
			BUBE/BAQE	EUR	RUUE/GQQE	EUR	BUBE/BAQE	EUR	RUUE/GQQE	EUR
			№ продукта		№ продукта		№ продукта		№ продукта	
TPED 100-30/4	0,55	DN 100 PN 10	97932009	4806,00	97932011	4931,00	97932015	5502,00	97932017	5555,00
TPED 100-60/4	1,1	DN 100 PN 10	-	-	-	-	98504691	6385,00	98504692	6439,00
TPED 100-70/4	1,5	DN 100 PN 16	-	-	-	-	96110447	7596,00	96110457	7677,00
TPED 100-90/4	2,2	DN 100 PN 16	-	-	-	-	96110448	8445,00	96110458	8563,00
TPED 100-110/4	3	DN 100 PN 16	-	-	-	-	96110449	9217,00	96110459	9336,00
TPED 100-130/4	4	DN 100 PN 16	-	-	-	-	96110450	10076,00	96110460	10267,00
TPED 100-170/4	5,5	DN 100 PN 16	-	-	-	-	96110451	11077,00	96110461	11268,00
TPED 100-200/4	7,5	DN 100 PN 16	-	-	-	-	96899011	12117,00	96899012	12313,00
TPED 100-250/4	11	DN 100 PN 16	-	-	-	-	96110453	14951,00	96110463	15073,00
TPED 100-330/4	15	DN 100 PN 16	-	-	-	-	96110454	17172,00	96110464	17371,00
TPED 100-370/4	18,5	DN 100 PN 16	-	-	-	-	96110455	19770,00	96110465	20565,00
TPED 125-110/4	4	DN 125 PN 16	-	-	-	-	96110566	10307,00	96110573	10498,00
TPED 125-130/4	5,5	DN 125 PN 16	-	-	-	-	96110567	11254,00	96110574	11446,00
TPED 125-160/4	7,5	DN 125 PN 16	-	-	-	-	96899032	13638,00	96899033	13835,00
TPED 125-190/4	11	DN 125 PN 16	-	-	-	-	98743759	15483,00	98743761	15680,00
TPED 125-230/4	15	DN 125 PN 16	-	-	-	-	98743717	17603,00	98743719	17800,00
TPED 125-300/4	18,5	DN 125 PN 16	-	-	-	-	98742616	20135,00	98742618	20332,00
TPED 150-130/4	7,5	DN 150 PN 16	-	-	-	-	96899050	14551,00	96899051	14748,00
TPED 150-160/4	11	DN 150 PN 16	-	-	-	-	96110651	16694,00	96110656	16891,00
TPED 150-200/4	15	DN 150 PN 16	-	-	-	-	96110652	18831,00	96110657	19030,00
TPED 150-220/4	18,5	DN 150 PN 16	-	-	-	-	96110653	21637,00	96110658	21839,00



Сдвоенные насосы TPED Серии 1000 (без датчика перепада давления), 2900 об/мин

Электродвигатель: со встроенным частотным преобразователем и ПИ-регулятором. Класс защиты IP 55.

Поверхность чугунного корпуса имеет коррозионностойкое покрытие, нанесенное методом катафореза.

Насосы с уплотнением **BUBE/BAQE** предназначены для перекачивания технической воды в системах отопления, вентиляции, кондиционирования.

Насосы с уплотнением **RUUE/GQQE** предназначены для перекачивания гликолевых растворов и питьевой воды. При подборе насоса для гликолевых растворов необходимо с помощью программы **Grundfos Product Center** учитывать повышенные значения вязкости и плотности и, если требуется, заказывать выбранный насос с электродвигателем большей мощности (цена по запросу).

4

TPED серии 1000, 2900 об/мин

Группа продукта F 2

Тип продукта	Мощность двигателя P ₂ , кВт	Трубное присоединение	1 × 220-240 В				3 × 380-415 В			
			BUBE/BAQE	EUR	RUUE/GQQE	EUR	BUBE/BAQE	EUR	RUUE/GQQE	EUR
			№ продукта		№ продукта		№ продукта		№ продукта	
TPED 32-60/2	0,25	DN 32 PN 10	97931916	2497,00	97931918	2549,00	-	-	-	-
TPED 32-120/2	0,37	DN 32 PN 10	97931973	2834,00	97931974	2886,00	-	-	-	-
TPED 32-150/2	0,37	DN 32 PN 10	97931976	2834,00	97931978	2886,00	-	-	-	-
TPED 32-180/2	0,55	DN 32 PN 10	98512201	3075,00	98512202	3127,00	-	-	-	-
TPED 32-200/2	1,1	DN 32 PN 16	98512479	3944,00	98512480	4024,00	98512485	4545,00	98512487	4669,00
TPED 32-230/2	0,75	DN 32 PN 10	98512343	3327,00	98512344	3379,00	98512340	3947,00	98512342	4000,00
TPED 32-250/2	1,5	DN 32 PN 16	-	-	-	-	98112527	5521,00	98112528	5639,00
TPED 32-320/2	2,2	DN 32 PN 16	-	-	-	-	98112549	6061,00	98112550	6181,00
TPED 32-380/2	3	DN 32 PN 16	-	-	-	-	96096313	6727,00	96096318	6847,00
TPED 32-460/2	4	DN 32 PN 16	-	-	-	-	96096314	7486,00	96096319	7606,00
TPED 32-580/2	5,5	DN 32 PN 16	-	-	-	-	96096315	8722,00	96096320	8842,00
TPED 40-60/2	0,25	DN 40 PN 10	97931919	2643,00	97931920	2695,00	-	-	-	-
TPED 40-120/2	0,37	DN 40 PN 10	97931979	3021,00	97931980	3072,00	-	-	-	-
TPED 40-190/2	0,75	DN 40 PN 16	98512349	3499,00	98512350	3551,00	98512346	4122,00	98512348	4175,00
TPED 40-230/2	1,1	DN 40 PN 16	98512494	3601,00	98512495	3653,00	98512491	4233,00	98512493	4287,00
TPED 40-240/2	2,2	DN 40 PN 16	-	-	-	-	98112591	6353,00	98112592	6476,00
TPED 40-270/2	1,5	DN 40 PN 16	-	-	-	-	98512563	5273,00	98512565	5327,00
TPED 40-300/2	3	DN 40 PN 16	-	-	-	-	96096372	6839,00	96096377	6958,00
TPED 40-360/2	4	DN 40 PN 16	-	-	-	-	96096373	7907,00	96096378	8028,00
TPED 40-430/2	5,5	DN 40 PN 16	-	-	-	-	98743307	9400,00	98743309	9519,00
TPED 40-530/2	7,5	DN 40 PN 16	-	-	-	-	98743265	10383,00	98743267	10502,00
TPED 50-60/2	0,37	DN 50 PN 10	97931982	3022,00	97931984	3073,00	-	-	-	-
TPED 50-120/2	0,75	DN 50 PN 10	98512355	3507,00	98512356	3558,00	98512361	4185,00	98512363	4236,00
TPED 50-160/2	1,1	DN 50 PN 16	98512497	4200,00	98512498	4319,00	98512503	4709,00	98512505	4829,00
TPED 50-180/2	0,75	DN 50 PN 10	98512358	3748,00	98512360	3800,00	98512352	4375,00	98512354	4426,00
TPED 50-190/2	1,5	DN 50 PN 16	-	-	-	-	98112617	5887,00	98112618	6009,00
TPED 50-240/2	2,2	DN 50 PN 16	-	-	-	-	98112637	6395,00	98112638	6518,00
TPED 50-290/2	3	DN 50 PN 16	-	-	-	-	96096475	6867,00	96096485	6986,00
TPED 50-360/2	4	DN 50 PN 16	-	-	-	-	96096476	7992,00	96096486	8112,00
TPED 50-430/2	5,5	DN 50 PN 16	-	-	-	-	96096477	9588,00	96096487	9707,00
TPED 50-420/2	7,5	DN 50 PN 16	-	-	-	-	98742902	10494,00	98742904	10614,00
TPED 50-540/2	11	DN 50 PN 16	-	-	-	-	98742860	13426,00	98742862	13548,00
TPED 50-630/2	15	DN 50 PN 16	-	-	-	-	98742808	15069,00	98742810	15193,00
TPED 50-830/2	18,5	DN 50 PN 16	-	-	-	-	96096481	18401,00	96096491	18524,00
TPED 50-900/2	22	DN 50 PN 16	-	-	-	-	96096482	20931,00	96096492	21054,00
TPED 65-60/2	0,55	DN 65 PN 10	98512204	3434,00	98512206	3486,00	-	-	-	-
TPED 65-120/2	1,1	DN 65 PN 10	98512512	4038,00	98512513	4090,00	98512509	4687,00	98512511	4740,00
TPED 65-180/2	1,5	DN 65 PN 10	-	-	-	-	98512566	5760,00	98512568	5814,00
TPED 65-170/2	2,2	DN 65 PN 16	-	-	-	-	98742465	6469,00	98742467	6593,00
TPED 65-210/2	3	DN 65 PN 16	-	-	-	-	98742423	6894,00	98742425	7014,00
TPED 65-250/2	4	DN 65 PN 16	-	-	-	-	98742381	8008,00	98742383	8129,00
TPED 65-340/2	5,5	DN 65 PN 16	-	-	-	-	96096638	9677,00	96096647	9796,00
TPED 65-410/2	7,5	DN 65 PN 16	-	-	-	-	96096639	10606,00	96096648	10725,00
TPED 65-460/2	11	DN 65 PN 16	-	-	-	-	96096640	13540,00	96096649	13664,00
TPED 65-550/2	15	DN 65 PN 16	-	-	-	-	96096641	15912,00	96096650	16035,00
TPED 65-660/2	18,5	DN 65 PN 16	-	-	-	-	96096642	19031,00	96096651	19155,00
TPED 65-720/2	22	DN 65 PN 16	-	-	-	-	96096643	21348,00	96096652	21471,00

Цены указаны на условиях «склад-Москва» с учетом НДС.
Рекомендованные розничные цены.

Сдвоенные насосы TPED Серии 1000 (без датчика перепада давления), 2900 об/мин

Электродвигатель: со встроенным частотным преобразователем и ПИ-регулятором. Класс защиты IP 55.

Поверхность чугуна корпуса имеет коррозионностойкое покрытие, нанесенное методом катафореза.

Насосы с уплотнением **BUBE/BAQE** предназначены для перекачивания технической воды в системах отопления, вентиляции, кондиционирования.

Насосы с уплотнением **RUUE/GQQE** предназначены для перекачивания глицероносодержащих растворов и питьевой воды. При подборе насоса для глицероносодержащих растворов необходимо с помощью программы **Grundfos Product Center** учитывать повышенные значения вязкости и плотности и, если требуется, заказывать выбранный насос с электродвигателем большей мощности (цена по запросу).



TPED серии 1000, 2900 об/мин

Группа продукта F 2

Тип продукта	Мощность двигателя P ₂ , кВт	Трубное присоединение	1 × 220-240 В				3 × 380-415 В			
			BUBE/BAQE № продукта	EUR	RUUE/GQQE № продукта	EUR	BUBE/BAQE № продукта	EUR	RUUE/GQQE № продукта	EUR
TPED 80-120/2	1,5	DN 80 PN 10	-	-	-	-	98112679	6192,00	98512573	6246,00
TPED 80-140/2	2,2	DN 80 PN 16	-	-	-	-	98112676	6587,00	98112677	6711,00
TPED 80-180/2	3	DN 80 PN 16	-	-	-	-	96110105	7083,00	96110114	7203,00
TPED 80-210/2	4	DN 80 PN 16	-	-	-	-	96110106	8153,00	96110115	8273,00
TPED 80-240/2	5,5	DN 80 PN 16	-	-	-	-	96110107	9733,00	96110116	9851,00
TPED 80-250/2	7,5	DN 80 PN 16	-	-	-	-	96110108	10717,00	96110117	10837,00
TPED 80-330/2	11	DN 80 PN 16	-	-	-	-	96110109	13712,00	96110118	13836,00
TPED 80-400/2	15	DN 80 PN 16	-	-	-	-	96110110	14976,00	96110119	15100,00
TPED 80-520/2	18,5	DN 80 PN 16	-	-	-	-	96110111	18308,00	96110120	18432,00
TPED 80-570/2	22	DN 80 PN 16	-	-	-	-	96110112	21734,00	96110121	21858,00
TPED 100-120/2	2,2	DN 100 PN 10	-	-	-	-	98112696	7522,00	98112700	7578,00
TPED 100-160/2	4	DN 100 PN 16	-	-	-	-	96110328	7965,00	96110335	8085,00
TPED 100-200/2	5,5	DN 100 PN 16	-	-	-	-	96110329	9380,00	96110336	9499,00
TPED 100-240/2	7,5	DN 100 PN 16	-	-	-	-	96110330	10262,00	96110337	10382,00
TPED 100-250/2	11	DN 100 PN 16	-	-	-	-	96110331	13942,00	96110338	14065,00
TPED 100-310/2	15	DN 100 PN 16	-	-	-	-	96110332	16026,00	96110339	16149,00
TPED 100-360/2	18,5	DN 100 PN 16	-	-	-	-	96110333	19376,00	96110340	19499,00
TPED 100-390/2	22	DN 100 PN 16	-	-	-	-	96110334	21964,00	96110341	22087,00

Цены указаны на условиях «склад-Москва» с учетом НДС.
Рекомендованные розничные цены.

Прайс-лист действует с 1 марта 2015 года

Принадлежности для монтажа

Группа продукта Z

Тип продукта	для типоразмера	№ продукта	EUR
Основание для монтажа насоса. Основание входит в комплект поставки насосов ТР, ТРD, ТРЕ, ТРЕD, оборудованных электродвигателями мощностью от 11,0 кВт и выше			
Основание для одинарных насосов ТР, ТРЕ серий 100 и 200, кроме ТРЕ 32-90	ТР(E) 32, ТР(E) 40, ТР(E) 50; ТР 65-60/2, ТР(E) 65-120/2, ТР 65-180/2 ТР 65-30/4, ТР(E) 65-60/4, ТР(E) 80, ТР(E) 100;	96405915 ^A 96405914	94,00 94,00
Основание для одинарных насосов ТР, ТРЕ серии 300	ТР(E) 32, ТР(E) 40, ТР(E) 50, ТР(E) 65; ТР(E) 80-XX/2, ТР(E) 80-70/4, ТР(E) 80-90/4, ТР(E) 80-110/4, ТР(E) 80-150/4, ТР(E) 80-170/4, ТР(E) 100-160/2, ТР(E) 100-200/2, ТР(E) 100-240/2	00485031 ^A	102,00
Основание для одинарных насосов ТР, ТРЕ серии 300	ТР(E) 80-240/4, ТР(E) 80-270/4, ТР(E) 80-340/4, ТР(E) 100-250/2, ТР(E) 100-310/2, ТР(E) 100-360/2, ТР(E) 100-390/2, ТР(E) 100-480/2, ТР(E) 100-XX/4 ТР(E) 125-XX/4, ТР(E) 125-XX/6, ТР(E) 150-XX/4, ТР(E) 150-XX/6	96536246 ^A	104,00
Основание для двоярных насосов ТРD, ТРЕD серии 300	ТР(E)D 32, ТР(E)D 40, ТР(E)D 50, ТР(E)D 65 ТР(E)D 80-XX/2, ТР(E)D 80-70/4, ТР(E)D 80-90/4, ТР(E)D 80-110/4, ТР(E)D 80-150/4, ТР(E)D 80-170/4, ТР(E)D 100-160/2, ТР(E)D 100-200/2, ТР(E)D 100-240/2	96489381	104,00
Основание для двоярных насосов ТРD, ТРЕD серии 300	ТР(E)D 100-250/2, ТР(E)D 100-310/2, ТР(E)D 100-360/2 ТР(E)D 100-390/2, ТР(E)D 100-70/4, ТР(E)D 100-90/4 ТР(E)D 100-110/4, ТР(E)D 100-130/4, ТР(E)D 100-170/4	96536247	104,00
Основание для двоярных насосов ТРD серии 300, а также соответствующих ТРЕD	ТР(E)D 80-240/4, ТР(E)D 80-270/4, ТР(E)D 80-340/4, ТР(E)D 100-200/4, ТР(E)D 100-250/4, ТР(E)D 100-330/4, ТР(E)D 100-370/4, ТР(E)D 100-410/4 ТР(E)D 125-XX/4, ТР(E)D 150-XX/4	96536248	109,00
Пробковая плита 400 × 500 × 40	DN 32..DN 80	S1111384 ^A	109,00
Пробковая плита 500 × 600 × 40	DN 100	S1111406	156,00
Пробковая плита 500 × 650 × 40	DN 125	S1111422	168,00
Пробковая плита 600 × 750 × 40	DN 150	S1111449	234,00
Пробковая плита 700 × 800 × 40	DN 200	S1111465	292,00
Фундаментные болты (4 шт. в комплекте) M12 × 120 мм	для ТР	96549276	58,00
Фундаментные болты (3 шт. в комплекте) M16 × 200 мм	для ТР	S1111996	63,00
Глухие фланцы для насосов ТРD			
Тип 1		96591261	177,00
Тип 2		00565055	178,00
Тип 3		96495694	174,00
Тип 4		96495695	189,00
Тип 5		96495696	232,00
Тип 6		96525962	189,00
Тип 7		96525963	450,00
Тип 8		96525964	490,00

Фланцы стальные приварные

Группа продукта Z

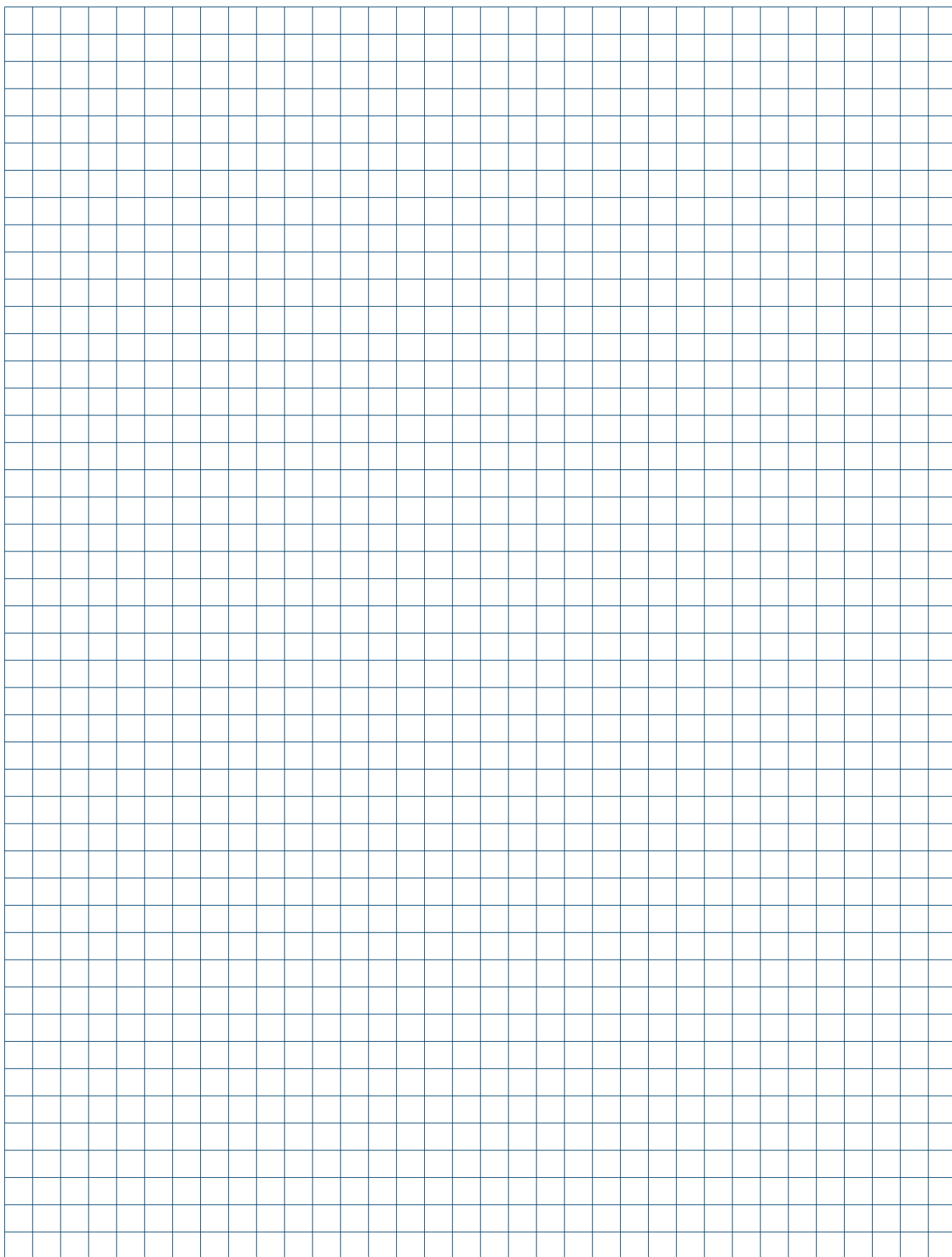
Тип продукта	Размер	PN 10/16 № продукта	EUR
Фланец стальной приварной в соответствии с DIN 2633 в комплект входит ОДИН!!! фланец с необходимым количеством болтов, гаек и уплотнений	DN 32	96569183 ^A	21,00
	DN 40	96569184 ^A	22,00
	DN 150	96569190 ^A	75,00
	DN 200 PN 10/16	96569191	105,00

Фланцы стальные приварные

Группа продукта Z

Тип продукта	Размер	PN 6 № продукта	EUR	Размер	PN 10/16 № продукта	EUR
Фланцы стальные приварные PN 06 в соответствии с DIN 2631 PN 10/16 в соответствии с DIN 2633 в комплект входят ДВА!!! фланца с необходимым количеством болтов, гаек и уплотнений	DN 32	00539904	28,00	–	–	–
	DN 40	00539902	32,00	–	–	–
	DN 50	00549902	42,00	DN 50	00549802 ^A	44,00
	DN 65	00559902 ^A	37,00	–	–	–
	DN 80	00569901	46,00	DN 80	00569801 ^A	72,00
	DN 100	00579902	55,00	DN 100	00579802 ^A	72,00
–	–	–	–	DN 125	00ID9073	112,00

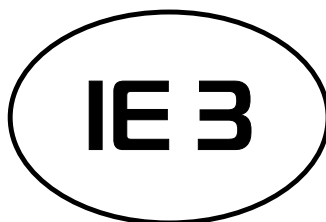
^A – поддерживается складской запас готового продукта; ^B – поддерживается складской запас компонентов для сборки продукта.



4

Консольно-моноблочные насосы NBE

- Насос NBE с регулируемой частотой вращения оптимален для применения в системах с переменными параметрами.
- Насос NBE оснащен электродвигателем со встроенным частотным преобразователем с энергоэффективностью IE 3.



- Коррозионно-стойкое покрытие, нанесенное методом катафореза.
- NBE – это оптимальная взаимосочетаемость насоса, электродвигателя, преобразователя частоты и системы управления.
- Встроенная система управления обеспечивает возможность диспетчеризации в системе SCADA.
- Все насосы проходят обязательные испытания на заводе-изготовителе.

* IE3 класс энергоэффективности в соответствии с требованиями EuP motor directive.



NB Моноблочные насосы, соответствующие стандарту EN 733

Базовое исполнение **A** с корпусом и рабочим колесом из серого чугуна, с торцевым уплотнением **BAQE** и сменными бронзовыми кольцами щелевых уплотнений.

Чугунные детали насосной части имеют коррозионностойкое покрытие, нанесённое методом катафореза.

Электродвигатели мощностью **до 1,5 кВт (включительно) 3 × 380-415 V В, 50 Гц, соединение обмоток по схеме «звезда»**, класс защиты IP55, для мощностей **более 2,2 кВт (включительно) 3 × 380-415 D В, 50 Гц, соединение обмоток по схеме «треугольник»**, класс защиты IP55. В электродвигатели мощностью **более 3,0 кВт (включительно)** в качестве защиты от перегрузки встроены **термисторы (PTC)**, для преобразования термисторного сигнала в релейный и передачи его на пускатель необходимо использовать **реле MS220C** (№ продукта 00ID8945^A, см. раздел «Принадлежности»).

Комплектуются электродвигателями класса **энергоэффективности – IE2**.

При расчете цены насоса в нестандартном исполнении (иное торцевое уплотнение, бронзовое колесо): цена насоса стандартного исполнения суммируется с ценой опции.

По требованию заказчика насос может быть укомплектован рабочим колесом из бронзы (исполнение В) или из нержавеющей стали 1.4408 (исполнение S). Насосы, отмеченные жирной точкой (●) в соответствующей колонке, по запросу могут быть полностью изготовлены из нержавеющей стали (исполнения N, R, P, K, L, M).

По запросу поставляются также насосы типоряда **NBG**, изготовленные по стандарту **ISO 2858, PN16**.

Насосы, отмеченные ¹, имеют версию **AS**, в комплект поставки входят компенсационные пластины.

NB 2900 об/мин

Группа продукта F 3

Тип продукта	Мощность двигателя, P ₂ , кВт	Трубное присоединение, входной фланец	Трубное присоединение, выходной фланец	Допустимое давление, бар	Исполнения из нержавеющей стали		№ продукта	EUR
					K, L, M (по запросу)	N, R, P (по запросу)		
NB 32-125.1/100	0,75	DN 50	DN 32	PN16	●	●	97839209 ^A	1197,00
NB 32-125.1/110	1,1	DN 50	DN 32	PN16	●	●	97839210 ^B	1242,00
NB 32-125.1/121	1,5	DN 50	DN 32	PN16	●	●	97839211 ^B	1303,00
NB 32-125.1/140	2,2	DN 50	DN 32	PN16	●	●	97839212 ^A	1339,00
NB 32-160.1/139	1,5	DN 50	DN 32	PN16	●	●	97839201 ^B	1359,00
NB 32-160.1/155	2,2	DN 50	DN 32	PN16	●	●	97839213 ^B	1414,00
NB 32-160.1/169	3	DN 50	DN 32	PN16	●	●	97839214 ^A	1643,00
NB 32-160.1/177	4	DN 50	DN 32	PN16	●	●	97836760 ^B	1602,00
NB 32-200.1/172	3	DN 50	DN 32	PN16	●	●	97839249 ^B	1757,00
NB 32-200.1/188	4	DN 50	DN 32	PN16	●	●	97836724 ^B	1685,00
NB 32-200.1/205	5,5	DN 50	DN 32	PN16	●	●	97836725 ^B	1957,00
NB 32-200.1/207	7,5	DN 50	DN 32	PN16	●	●	97836762 ^B	2131,00
NB 32-125/106	1,1	DN 50	DN 32	PN16	●	●	97838599 ^B	1251,00
NB 32-125/115	1,5	DN 50	DN 32	PN16	●	●	97838600 ^B	1306,00
NB 32-125/130	2,2	DN 50	DN 32	PN16	●	●	97839202 ^A	1344,00
NB 32-125/142	3	DN 50	DN 32	PN16	●	●	97839203 ^B	1560,00
NB 32-160/139	2,2	DN 50	DN 32	PN16	●	●	97839251 ^B	1432,00
NB 32-160/151	3	DN 50	DN 32	PN16	●	●	97839204 ^B	1658,00
NB 32-160/163	4	DN 50	DN 32	PN16	●	●	97836714 ^A	1582,00
NB 32-160/177	5,5	DN 50	DN 32	PN16	●	●	97836715 ^A	1871,00
NB 32-200/176	4	DN 50	DN 32	PN16	●	●	97836764 ^B	1698,00
NB 32-200/190	5,5	DN 50	DN 32	PN16	●	●	97836716 ^B	1970,00
NB 32-200/206	7,5	DN 50	DN 32	PN16	●	●	97836717 ^A	2122,00
NB 32-200/219	11	DN 50	DN 32	PN16	●	●	97836765 ^B	2713,00
NB 32-250/199	5,5	DN 50	DN 32	PN16	●	●	97836766	2125,00
NB 32-250/219	7,5	DN 50	DN 32	PN16	●	●	97836767	2302,00
NB 32-250/244	11	DN 50	DN 32	PN16	●	●	97836768	2821,00
NB 32-250/262	15	DN 50	DN 32	PN16	●	●	97836769	3121,00
NB 40-125/105	1,5	DN 65	DN 40	PN16	●	●	97839217 ^B	1407,00
NB 40-125/116	2,2	DN 65	DN 40	PN16	●	●	97839218 ^B	1450,00
NB 40-125/127	3	DN 65	DN 40	PN16	●	●	97839219 ^A	1680,00
NB 40-125/139	4	DN 65	DN 40	PN16	●	●	97836729 ^A	1613,00
NB 40-125/142	5,5	DN 65	DN 40	PN16	●	●	97836770 ^B	1853,00
NB 40-160/144	4	DN 65	DN 40	PN16	●	●	97836771 ^B	1626,00
NB 40-160/158	5,5	DN 65	DN 40	PN16	●	●	97836730 ^A	1948,00
NB 40-160/172	7,5	DN 65	DN 40	PN16	●	●	97836731 ^A	2126,00
NB 40-160/177	11	DN 65	DN 40	PN16	●	●	97836772 ^B	2703,00
NB 40-200/172	5,5	DN 65	DN 40	PN16	●	●	97836773	2022,00
NB 40-200/188	7,5	DN 65	DN 40	PN16	●	●	97836774	2197,00
NB 40-200/206	11	DN 65	DN 40	PN16	●	●	97781325 ^A	2731,00
NB 40-200/219	15	DN 65	DN 40	PN16	●	●	97964034 ^B	2996,00

^A – поддерживается складской запас готового продукта; ^B – поддерживается складской запас компонентов для сборки продукта.

Цены указаны на условиях «склад-Москва» с учетом НДС.
Рекомендованные розничные цены.

Прайс-лист действует с 1 марта 2015 года

NB Моноблочные насосы, соответствующие стандарту EN 733

Базовое исполнение **A** с корпусом и рабочим колесом из серого чугуна, с торцевым уплотнением **BAQE** и сменными бронзовыми кольцами щелевых уплотнений.

Чугунные детали насосной части имеют коррозионностойкое покрытие, нанесенное методом катафореза.

Электродвигатели мощностью **до 1,5 кВт (включительно) 3 × 380-415 V В, 50 Гц, соединение обмоток по схеме «звезда»**, класс защиты IP55, для мощностей **более 2,2 кВт (включительно) 3 × 380-415 D В, 50 Гц, соединение обмоток по схеме «треугольник»**, класс защиты IP55. В электродвигатели мощностью **более 3,0 кВт (включительно)** в качестве защиты от перегрузки встроены **термисторы (РТС)**, для преобразования термисторного сигнала в релейный и передачи его на пускатель необходимо использовать **реле MS220C** (№ продукта 00ID8945^A, см. раздел «Принадлежности»).

Комплекуются электродвигателями класса **энергоэффективности – IE2**.

При расчете цены насоса в нестандартном исполнении (иное торцевое уплотнение, бронзовое колесо): цена насоса стандартного исполнения суммируется с ценой опции.

По требованию заказчика насос может быть укомплектован рабочим колесом из бронзы (исполнение В) или из нержавеющей стали 1.4408 (исполнение S). Насосы, отмеченные жирной точкой (●) в соответствующей колонке, по запросу могут быть полностью изготовлены из нержавеющей стали (исполнения N, R, P, K, L, M).

По запросу поставляются также насосы типоряда **NBG**, изготовленные по стандарту **ISO 2858, PN16**.

Насосы, отмеченные ¹, имеют версию **AS**, в комплект поставки входят компенсационные пластины.



4

NB 2900 об/мин

Группа продукта F 3

Тип продукта	Мощность двигателя, P ₂ , кВт	Трубное присоединение, входной фланец	Трубное присоединение, выходной фланец	Допустимое давление, бар	Исполнения из нержавеющей стали		№ продукта	EUR
					K, L, M (по запросу)	N, R, P (по запросу)		
NB 40-250/211	11	DN 65	DN 40	PN16	●	●	97964000 ^B	2799,00
NB 40-250/230	15	DN 65	DN 40	PN16	●	●	97964044 ^B	3077,00
NB 40-250/245	18,5	DN 65	DN 40	PN16	●	●	97964038 ^B	3354,00
NB 40-250/255	22	DN 65	DN 40	PN16	●	●	97964043 ^B	3817,00
NB 40-250/260	30	DN 65	DN 40	PN16	●	●	97836777	4842,00
NB 40-315/273	22	DN 65	DN 40	PN16	●	●	97836778	4302,00
NB 40-315/298	30	DN 65	DN 40	PN16	●	●	97836779	5353,00
NB 40-315/318	37	DN 65	DN 40	PN16	●	●	97836780	6054,00
NB 40-315/336	45	DN 65	DN 40	PN16	●	●	97836781	7922,00
NB 50-125/111	3	DN 65	DN 50	PN16	●	●	97839227 ^B	1765,00
NB 50-125/121	4	DN 65	DN 50	PN16	●	●	97836737 ^B	1668,00
NB 50-125/135	5,5	DN 65	DN 50	PN16	●	●	97836738 ^B	1974,00
NB 50-125/144	7,5	DN 65	DN 50	PN16	●	●	97836739 ^B	2139,00
NB 50-160/136	5,5	DN 65	DN 50	PN16	●	●	97836782 ^B	2022,00
NB 50-160/150	7,5	DN 65	DN 50	PN16	●	●	97836740 ^A	2203,00
NB 50-160/167	11	DN 65	DN 50	PN16	●	●	97781372 ^A	2769,00
NB 50-160/177	15	DN 65	DN 50	PN16	●	●	97836783 ^A	2996,00
NB 50-200/181	11	DN 65	DN 50	PN16	●	●	97836784 ^B	2919,00
NB 50-200/198	15	DN 65	DN 50	PN16	●	●	97781381 ^A	3138,00
NB 50-200/210	18,5	DN 65	DN 50	PN16	●	●	97781382 ^A	3412,00
NB 50-200/219	22	DN 65	DN 50	PN16	●	●	97964046 ^B	3888,00
NB 50-250/205	15	DN 65	DN 50	PN16	●	●	97836785	3261,00
NB 50-250/222	18,5	DN 65	DN 50	PN16	●	●	97836786	3539,00
NB 50-250/233	22	DN 65	DN 50	PN16	●	●	97964047 ^B	4008,00
NB 50-250/254	30	DN 65	DN 50	PN16	●	●	97836746	4963,00
NB 50-250/263	37	DN 65	DN 50	PN16	●	●	97851878	6103,00
NB 50-315/267	30	DN 65	DN 50	PN16	●	●	97836788	5448,00
NB 50-315/285	37	DN 65	DN 50	PN16	●	●	97836789	6103,00
NB 50-315/300	45	DN 65	DN 50	PN16	●	●	97836790	7080,00
NB 50-315/321	55	DN 65	DN 50	PN16	●	●	97836791	8769,00
NB 65-125/120-110	4	DN 80	DN 65	PN16	●	●	97836748 ^B	1732,00
NB 65-125/127	5,5	DN 80	DN 65	PN16	●	●	97836747 ^B	2034,00
NB 65-125/137	7,5	DN 80	DN 65	PN16	●	●	97836749 ^A	2254,00
NB 65-125/144	11	DN 80	DN 65	PN16	●	●	97836792 ^B	2823,00
NB 65-160/143	7,5	DN 80	DN 65	PN16	●	●	97836793 ^B	2342,00
NB 65-160/157	11	DN 80	DN 65	PN16	●	●	97781427 ^A	2910,00
NB 65-160/173	15	DN 80	DN 65	PN16	●	●	97781430 ^A	3091,00
NB 65-160/177	18,5	DN 80	DN 65	PN16	●	●	97836794 ^B	3395,00
NB 65-200/162	11	DN 80	DN 65	PN16	●	●	97836795 ^B	3064,00
NB 65-200/177	15	DN 80	DN 65	PN16	●	●	97836796 ^B	3284,00
NB 65-200/190	18,5	DN 80	DN 65	PN16	●	●	97964045 ^A	3545,00
NB 65-200/198	22	DN 80	DN 65	PN16	●	●	97964048 ^A	4017,00
NB 65-200/217	30	DN 80	DN 65	PN16	●	●	97836754 ^B	4985,00
NB 65-200/219	37	DN 80	DN 65	PN16	●	●	97836797 ^B	6141,00

^A – поддерживается складской запас готового продукта; ^B – поддерживается складской запас компонентов для сборки продукта.

Цены указаны на условиях «склад-Москва» с учетом НДС.
Рекомендованные розничные цены.



NB Моноблочные насосы, соответствующие стандарту EN 733

Базовое исполнение **A** с корпусом и рабочим колесом из серого чугуна, с торцевым уплотнением **BAQE** и сменными бронзовыми кольцами щелевых уплотнений.

Чугунные детали насосной части имеют коррозионностойкое покрытие, нанесённое методом катафореза.

Электродвигатели мощностью **до 1,5 кВт (включительно) 3 × 380-415 V В, 50 Гц, соединение обмоток по схеме «звезда»**, класс защиты IP55, для мощностей **более 2,2 кВт (включительно) 3 × 380-415 D В, 50 Гц, соединение обмоток по схеме «треугольник»**, класс защиты IP55. В электродвигатели мощностью **более 3,0 кВт (включительно)** в качестве защиты от перегрузки встроены **термисторы (РТС)**, для преобразования термисторного сигнала в релейный и передачи его на пускатель необходимо использовать **реле MS220C** (№ продукта 00ID8945^A, см. раздел «Принадлежности»).

Комплектуются электродвигателями класса **энергоэффективности – IE2**.

При расчете цены насоса в нестандартном исполнении (иное торцевое уплотнение, бронзовое колесо): цена насоса стандартного исполнения суммируется с ценой опции.

По требованию заказчика насос может быть укомплектован рабочим колесом из бронзы (исполнение В) или из нержавеющей стали 1.4408 (исполнение S). Насосы, отмеченные жирной точкой (●) в соответствующей колонке, по запросу могут быть полностью изготовлены из нержавеющей стали (исполнения N, R, P, K, L, M).

По запросу поставляются также насосы типа **NBG**, изготовленные по стандарту **ISO 2858, PN16**.

Насосы, отмеченные ¹, имеют версию **AS**, в комплект поставки входят компенсационные пластины.

NB 2900 об/мин

Группа продукта F 3

Тип продукта	Мощность двигателя, P ₂ , кВт	Трубное присоединение, входной фланец	Трубное присоединение, выходной фланец	Допустимое давление, бар	Исполнения из нержавеющей стали		№ продукта	EUR
					K, L, M (по запросу) N, R, P (по запросу)			
NB 65-250/223	30	DN 80	DN 65	PN16	●	●	97836798 ^B	5103,00
NB 65-250/238	37	DN 80	DN 65	PN16	●	●	97836799 ^B	5734,00
NB 65-250/251	45	DN 80	DN 65	PN16	●	●	97836800 ^B	6695,00
NB 65-250/269	55	DN 80	DN 65	PN16	●	●	97836801 ^B	7833,00
NB 65-250/270	75	DN 80	DN 65	PN16			97836802 ^B	9778,00
NB 65-315/272	55	DN 80	DN 65	PN16	●	●	97836803 ^B	7953,00
NB 65-315/295	75	DN 80	DN 65	PN16	●	●	97836804 ^B	9898,00
NB 65-315/308	90	DN 80	DN 65	PN16		●	97836805 ^B	11321,00
NB 65-315/320	110	DN 80	DN 65	PN16			97836806	14928,00
NB 80-160/147-127	11	DN 100	DN 80	PN16	●	●	97781472 ^B	3307,00
NB 80-160/151	15	DN 100	DN 80	PN16	●	●	97781474 ^A	3531,00
NB 80-160/161	18,5	DN 100	DN 80	PN16	●	●	97781488 ^A	3821,00
NB 80-160/167	22	DN 100	DN 80	PN16	●	●	97781491 ^A	4474,00
NB 80-160/177	30	DN 100	DN 80	PN16	●	●	97836807 ^A	5496,00
NB 80-200/171	22	DN 100	DN 80	PN16	●	●	97836808 ^B	4314,00
NB 80-200/188	30	DN 100	DN 80	PN16	●	●	97836759 ^B	5690,00
NB 80-200/200	37	DN 100	DN 80	PN16	●	●	97836809 ^A	6233,00
NB 80-200/211	45	DN 100	DN 80	PN16	●	●	97836810 ^A	7279,00
NB 80-200/222	55	DN 100	DN 80	PN16	●	●	97836811 ^B	8515,00
NB 80-250/220	45	DN 100	DN 80	PN16	●	●	97836812 ^B	7357,00
NB 80-250/234	55	DN 100	DN 80	PN16	●	●	97836813 ^B	8592,00
NB 80-250/257	75	DN 100	DN 80	PN16	●		97836814 ^B	10052,00
NB 80-250/270	90	DN 100	DN 80	PN16			97836815 ^B	11705,00
NB 80-315/278	90	DN 100	DN 80	PN16	●	●	97836816 ^B	11967,00
NB 80-315/295	110	DN 100	DN 80	PN16	●	●	97836817	16619,00
NB 80-315/310	132	DN 100	DN 80	PN16	●		97836818	18476,00
NB 80-315/328	160	DN 100	DN 80	PN16	●		97836819	20757,00
NB 100-160/160-156 ¹	22	DN 125	DN 100	PN16	●	●	98744288	4506,00
NB 100-160/169 ¹	30	DN 125	DN 100	PN16	●	●	98744287	5252,00
NB 100-160/176 ¹	37	DN 125	DN 100	PN16	●	●	98744286	5653,00
NB 100-200/170	30	DN 125	DN 100	PN16	●	●	97836823 ^B	5469,00
NB 100-200/181	37	DN 125	DN 100	PN16	●	●	97836824 ^B	5841,00
NB 100-200/192	45	DN 125	DN 100	PN16	●	●	97836825 ^B	7017,00
NB 100-200/203	55	DN 125	DN 100	PN16	●	●	97836826 ^A	8122,00
NB 100-200/219	75	DN 125	DN 100	PN16	●	●	97836827 ^B	9712,00
NB 100-250/205 ¹	55	DN 125	DN 100	PN16	●	●	98744260	8331,00
NB 100-250/229 ¹	75	DN 125	DN 100	PN16	●	●	98744259	10105,00
NB 100-250/242 ¹	90	DN 125	DN 100	PN16	●	●	98744258	11365,00
NB 100-250/258 ¹	110	DN 125	DN 100	PN16	●	●	98744257	16097,00
NB 100-250/269 ¹	132	DN 125	DN 100	PN16	●	●	98744256	18215,00

^A – поддерживается складской запас готового продукта; ^B – поддерживается складской запас компонентов для сборки продукта.

Цены указаны на условиях «склад-Москва» с учетом НДС.
Рекомендованные розничные цены.

Прайс-лист действует с 1 марта 2015 года

NB Моноблочные насосы, соответствующие стандарту EN 733

Базовое исполнение **A** с корпусом и рабочим колесом из серого чугуна, с торцевым уплотнением **BAQE** и сменными бронзовыми кольцами щелевых уплотнений.



Чугунные детали насосной части имеют коррозионностойкое покрытие, нанесённое методом катафореза.

Электродвигатели мощностью **до 1,5 кВт (включительно) 3 × 380-415 V В, 50 Гц, соединение обмоток по схеме «звезда»**, класс защиты IP55, для мощностей **более 2,2 кВт (включительно) 3 × 380-415 D В, 50 Гц, соединение обмоток по схеме «треугольник»**, класс защиты IP55. В электродвигатели мощностью **более 3,0 кВт (включительно)** в качестве защиты от перегрузки встроены **термисторы (РТС)**, для преобразования термисторного сигнала в релейный и передачи его на пускатель необходимо использовать **реле MS220С** (№ продукта 00ID8945^А, см. раздел «Принадлежности»).

Комплекуются электродвигателями класса **энергоэффективности – IE2**.

При расчете цены насоса в нестандартном исполнении (иное торцевое уплотнение, бронзовое колесо): цена насоса стандартного исполнения суммируется с ценой опции.

По требованию заказчика насос может быть укомплектован рабочим колесом из бронзы (исполнение В) или из нержавеющей стали 1.4408 (исполнение S). Насосы, отмеченные жирной точкой (●) в соответствующей колонке, по запросу могут быть полностью изготовлены из нержавеющей стали (исполнения N, R, P, K, L, M).

По запросу поставляются также насосы типоряда **NBG**, изготовленные по стандарту **ISO 2858, PN16**.

Насосы, отмеченные ¹, имеют версию **AS**, в комплект поставки входят компенсационные пластины.

NB 2900 об/мин

Группа продукта F 3

Тип продукта	Мощность двигателя, P ₂ , кВт	Трубное присоединение, входной фланец	Трубное присоединение, выходной фланец	Допустимое давление, бар	Исполнения из нержавеющей стали		№ продукта	EUR
					K, L, M (по запросу)	N, R, P (по запросу)		
NB 100-315/269	110	DN 125	DN 100	PN16	●	●	97836833	16619,00
NB 100-315/284	132	DN 125	DN 100	PN16	●	●	97836834	18737,00
NB 100-315/301	160	DN 125	DN 100	PN16	●		97836835	21280,00
NB 100-315/322	200	DN 125	DN 100	PN16			97836836	24416,00
NB 125-200/180-156^А	45	DN 150	DN 125	PN16	●	●	98744273	7517,00
NB 125-200/196-166^А	55	DN 150	DN 125	PN16	●	●	98744272	8734,00
NB 125-200/205^А	75	DN 150	DN 125	PN16	●	●	98744271	10274,00
NB 125-200/219^А	90	DN 150	DN 125	PN16	●	●	98744270	11555,00
NB 125-200/224^А	110	DN 150	DN 125	PN16	●	●	98744269	16373,00
NB 125-250/222	90	DN 150	DN 125	PN16	●	●	97836842	11627,00
NB 125-250/236	110	DN 150	DN 125	PN16	●	●	97836843 ^В	16358,00
NB 125-250/249	132	DN 150	DN 125	PN16	●	●	97836844 ^В	18476,00
NB 125-250/263	160	DN 150	DN 125	PN16	●	●	97836845 ^В	21019,00
NB 125-250/269	200	DN 150	DN 125	PN16			97836846	24155,00
NB 125-315/262	132	DN 150	DN 125	PN16	●	●	97836847 ^В	19262,00
NB 125-315/277	160	DN 150	DN 125	PN16	●		97836848 ^В	22328,00
NB 125-315/297	200	DN 150	DN 125	PN16			97836849	25462,00
NB 150-200/216-176	75	DN 200	DN 150	PN10	●	●	97836850	11437,00
NB 150-200/218-202	90	DN 200	DN 150	PN10	●	●	97836851	12728,00
NB 150-200/224	110	DN 200	DN 150	PN10	●	●	97836852	17320,00
NB150-250/226-220^А	132	DN 200	DN 150	PN10	●	●	98744280	19328,00
NB 150-250/235^А	160	DN 200	DN 150	PN10	●	●	98744279	21917,00
NB 150-250/250^А	200	DN 200	DN 150	PN10	●		98744278	25088,00
NB 150-315.1/261	160	DN 200	DN 150	PN10	●	●	-	по запросу
NB 150-315.1/277	200	DN 200	DN 150	PN10	●	●	-	по запросу

^А – поддерживается складской запас готового продукта; ^В – поддерживается складской запас компонентов для сборки продукта.



NB Моноблочные насосы, соответствующие стандарту EN 733

Базовое исполнение **A** с корпусом и рабочим колесом из серого чугуна, с торцевым уплотнением **BAQE** и сменными бронзовыми кольцами щелевых уплотнений.

Чугунные детали насосной части имеют коррозионностойкое покрытие, нанесённое методом катафореза.

Электродвигатели мощностью **до 1,5 кВт (включительно) 3 × 380-415 В, 50 Гц, соединение обмоток по схеме «звезда»**, класс защиты IP55, для мощностей **более 2,2 кВт (включительно) 3 × 380-415 В, 50 Гц, соединение обмоток по схеме «треугольник»**, класс защиты IP55. В электродвигатели мощностью более **3,0 кВт (включительно)** в качестве защиты от перегрузки встроены **термисторы (РТС)**, для преобразования термисторного сигнала в релейный и передачи его на пускатель необходимо использовать **реле MS220C** (№ продукта 00ID8945^A, см. раздел «Принадлежности»).

Комплекуются электродвигателями класса **энергоэффективности – IE2**.

При расчете цены насоса в нестандартном исполнении (иное торцевое уплотнение, бронзовое колесо): цена насоса стандартного исполнения суммируется с ценой опции.

По требованию заказчика насос может быть укомплектован рабочим колесом из бронзы (исполнение В) или из нержавеющей стали 1.4408 (исполнение S). Насосы, отмеченные жирной точкой (●) в соответствующей колонке, по запросу могут быть полностью изготовлены из нержавеющей стали (исполнения N, R, P, K, L, M).

По запросу поставляются также насосы типоряда **NBG**, изготовленные по стандарту **ISO 2858, PN16**.

Насосы, отмеченные ¹, имеют версию **AS**, в комплект поставки входят компенсационные пластины.

NB 1450 об/мин

Группа продукта F 3

Тип продукта	Мощность двигателя, P ₂ , кВт	Трубное присоединение, входной фланец	Трубное присоединение, выходной фланец	Допустимое давление, бар	Исполнения из нержавеющей стали		№ продукта	EUR
					K, L, M (по запросу)	N, R, P (по запросу)		
NB 32-125.1/121	0,25	DN 50	DN 32	PN16	●	●	95108933 ^B	959,00
NB 32-125.1/139	0,25	DN 50	DN 32	PN16	●	●	96124944 ^B	959,00
NB 32-125.1/140	0,37	DN 50	DN 32	PN16	●	●	95108934 ^B	967,00
NB 32-125/115	0,25	DN 50	DN 32	PN16	●	●	95108940 ^B	942,00
NB 32-125/130	0,25	DN 50	DN 32	PN16	●	●	95108941 ^B	942,00
NB 32-125/142	0,37	DN 50	DN 32	PN16	●	●	96124910 ^B	968,00
NB 32-160.1/137	0,25	DN 50	DN 32	PN16	●	●	95108935 ^B	994,00
NB 32-160.1/155	0,25	DN 50	DN 32	PN16	●	●	95108936 ^B	994,00
NB 32-160.1/172	0,37	DN 50	DN 32	PN16	●	●	96124948 ^B	1018,00
NB 32-160.1/177	0,55	DN 50	DN 32	PN16	●	●	95108937 ^B	1100,00
NB 32-160/138	0,25	DN 50	DN 32	PN16	●	●	95108942 ^B	989,00
NB 32-160/154	0,37	DN 50	DN 32	PN16	●	●	95108943 ^B	1021,00
NB 32-160/172	0,55	DN 50	DN 32	PN16	●	●	96124922 ^B	1093,00
NB 32-160/173	0,75	DN 50	DN 32	PN16	●	●	97839403 ^B	1225,00
NB 32-200.1/175	0,37	DN 50	DN 32	PN16	●	●	95108938	1099,00
NB 32-200.1/196	0,55	DN 50	DN 32	PN16	●	●	96124953 ^B	1168,00
NB 32-200.1/207	0,75	DN 50	DN 32	PN16	●	●	97839402 ^B	1310,00
NB 32-200/184	0,55	DN 50	DN 32	PN16	●	●	95108945 ^B	1150,00
NB 32-200/197	0,75	DN 50	DN 32	PN16	●	●	97839196 ^B	1286,00
NB 32-200/216	1,1	DN 50	DN 32	PN16	●	●	97839197 ^B	1337,00
NB 32-200/219	1,5	DN 50	DN 32	PN16	●	●	97839404 ^B	1456,00
NB 32-250/206	0,75	DN 50	DN 32	PN16	●	●	97839405	1445,00
NB 32-250/236	1,1	DN 50	DN 32	PN16	●	●	97839406	1499,00
NB 32-250/260	1,5	DN 50	DN 32	PN16	●	●	97839407	1625,00
NB 32-250/262	2,2	DN 50	DN 32	PN16	●	●	97839408	1766,00
NB 40-125/116	0,25	DN 65	DN 40	PN16	●	●	96124964 ^B	1115,00
NB 40-125/130	0,37	DN 65	DN 40	PN16	●	●	96124958 ^B	1131,00
NB 40-125/142	0,55	DN 65	DN 40	PN16	●	●	96124959 ^B	1206,00
NB 40-160/134	0,37	DN 65	DN 40	PN16	●	●	95108952 ^B	1100,00
NB 40-160/151	0,55	DN 65	DN 40	PN16	●	●	96124971 ^B	1219,00
NB 40-160/162	0,75	DN 65	DN 40	PN16	●	●	97839198 ^B	1338,00
NB 40-160/177	1,1	DN 65	DN 40	PN16	●	●	97839409 ^B	1422,00
NB 40-200/177	0,75	DN 65	DN 40	PN16	●	●	97839410	1291,00
NB 40-200/198	1,1	DN 65	DN 40	PN16	●	●	97839199	1448,00
NB 40-200/217	1,5	DN 65	DN 40	PN16	●	●	97839200	1483,00
NB 40-200/219	2,2	DN 65	DN 40	PN16	●	●	97839411	1639,00
NB 40-250/219	1,5	DN 65	DN 40	PN16	●	●	97839412	1597,00
NB 40-250/245	2,2	DN 65	DN 40	PN16	●	●	97839371 ^B	1774,00
NB 40-250/260	3	DN 65	DN 40	PN16	●	●	97839372 ^B	1864,00
NB 40-315/283	3	DN 65	DN 40	PN16	●	●	97839413	2318,00
NB 40-315/305	4	DN 65	DN 40	PN16	●	●	97837081	2227,00
NB 40-315/334	5,5	DN 65	DN 40	PN16	●	●	97837082	2525,00
NB 40-315/344	7,5	DN 65	DN 40	PN16	●	●	97837083	2628,00

^A – поддерживается складской запас готового продукта; ^B – поддерживается складской запас компонентов для сборки продукта.

Цены указаны на условиях «склад-Москва» с учетом НДС.
Рекомендованные розничные цены.

Прайс-лист действует с 1 марта 2015 года

NB Моноблочные насосы, соответствующие стандарту EN 733

Базовое исполнение **A** с корпусом и рабочим колесом из серого чугуна, с торцевым уплотнением **BAQE** и сменными бронзовыми кольцами щелевых уплотнений.



Чугунные детали насосной части имеют коррозионностойкое покрытие, нанесенное методом катафореза.

Электродвигатели мощностью **до 1,5 кВт (включительно) 3 × 380-415 V В, 50 Гц, соединение обмоток по схеме «звезда»**, класс защиты IP55, для мощностей **более 2,2 кВт (включительно) 3 × 380-415 D В, 50 Гц, соединение обмоток по схеме «треугольник»**, класс защиты IP55. В электродвигатели мощностью **более 3,0 кВт (включительно)** в качестве защиты от перегрузки встроены **термисторы (РТС)**, для преобразования термисторного сигнала в релейный и передачи его на пускатель необходимо использовать **реле MS220С** (№ продукта 00ID8945^A, см. раздел «Принадлежности»).

Комплекуются электродвигателями класса **энергоэффективности – IE2**.

При расчете цены насоса в нестандартном исполнении (иное торцевое уплотнение, бронзовое колесо): цена насоса стандартного исполнения суммируется с ценой опции.

По требованию заказчика насос может быть укомплектован рабочим колесом из бронзы (исполнение В) или из нержавеющей стали 1.4408 (исполнение S). Насосы, отмеченные жирной точкой (●) в соответствующей колонке, по запросу могут быть полностью изготовлены из нержавеющей стали (исполнения N, R, P, K, L, M).

По запросу поставляются также насосы типоряда **NBG**, изготовленные по стандарту **ISO 2858, PN16**.

Насосы, отмеченные ¹, имеют версию **AS**, в комплект поставки входят компенсационные пластины.

NB 1450 об/мин

Группа продукта F 3

Тип продукта	Мощность двигателя, P ₂ , кВт	Трубное присоединение, входной фланец	Трубное присоединение, выходной фланец	Допустимое давление, бар	Исполнения из нержавеющей стали		№ продукта	EUR
					K, L, M (по запросу)	N, R, P (по запросу)		
NB 50-125/113	0,37	DN 65	DN 50	PN16	●	●	95108964 ^B	1100,00
NB 50-125/129	0,55	DN 65	DN 50	PN16	●	●	96124996 ^B	1224,00
NB 50-125/138	0,75	DN 65	DN 50	PN16	●	●	97839373 ^B	1342,00
NB 50-125/144	1,1	DN 65	DN 50	PN16	●	●	97839417 ^B	1395,00
NB 50-160/131	0,55	DN 65	DN 50	PN16	●	●	95108966 ^B	1254,00
NB 50-160/139	0,75	DN 65	DN 50	PN16	●	●	97839418 ^B	1382,00
NB 50-160/158	1,1	DN 65	DN 50	PN16	●	●	97839374 ^B	1421,00
NB 50-160/175	1,5	DN 65	DN 50	PN16	●	●	97839375 ^B	1456,00
NB 50-160/177	2,2	DN 65	DN 50	PN16	●	●	97839419 ^B	1564,00
NB 50-200/171	1,1	DN 65	DN 50	PN16	●	●	97839420 ^B	1474,00
NB 50-200/188	1,5	DN 65	DN 50	PN16	●	●	97839421 ^B	1530,00
NB 50-200/210	2,2	DN 65	DN 50	PN16	●	●	97839376 ^B	1606,00
NB 50-200/219	3	DN 65	DN 50	PN16	●	●	97839377 ^B	1718,00
NB 50-250/221	2,2	DN 65	DN 50	PN16	●	●	97839422	1720,00
NB 50-250/241	3	DN 65	DN 50	PN16	●	●	97839423	1823,00
NB 50-250/263	4	DN 65	DN 50	PN16	●	●	97837027	1753,00
NB 50-315/277	4	DN 65	DN 50	PN16	●	●	97837093	2245,00
NB 50-315/303	5,5	DN 65	DN 50	PN16	●	●	97837094	2621,00
NB 50-315/331	7,5	DN 65	DN 50	PN16	●	●	97837095	2978,00
NB 50-315/344	11	DN 65	DN 50	PN16	●	●	97837096	3385,00
NB 65-125/122	0,55	DN 80	DN 65	PN16	●	●	95108981 ^B	1230,00
NB 65-125/130	0,75	DN 80	DN 65	PN16	●	●	97839379 ^B	1371,00
NB 65-125/144	1,1	DN 80	DN 65	PN16	●	●	97839380 ^B	1443,00
NB 65-160/135	0,75	DN 80	DN 65	PN16	●	●	97839428	1357,00
NB 65-160/149	1,1	DN 80	DN 65	PN16	●	●	97839381 ^B	1416,00
NB 65-160/165	1,5	DN 80	DN 65	PN16	●	●	97839382 ^B	1446,00
NB 65-160/177	2,2	DN 80	DN 65	PN16	●	●	97839383 ^B	1577,00
NB 65-200/170	1,5	DN 80	DN 65	PN16	●	●	97839429	1697,00
NB 65-200/189	2,2	DN 80	DN 65	PN16	●	●	97839430 ^B	1799,00
NB 65-200/205	3	DN 80	DN 65	PN16	●	●	97839384 ^B	1913,00
NB 65-200/219	4	DN 80	DN 65	PN16	●	●	97837034 ^B	1882,00
NB 65-250/215	3	DN 80	DN 65	PN16	●	●	97839431 ^B	2241,00
NB 65-250/232	4	DN 80	DN 65	PN16	●	●	97837102 ^B	2174,00
NB 65-250/254	5,5	DN 80	DN 65	PN16	●	●	97837103 ^B	2542,00
NB 65-250/270	7,5	DN 80	DN 65	PN16	●	●	97837104	2875,00
NB 65-315/261	5,5	DN 80	DN 65	PN16	●	●	97837105 ^B	2704,00
NB 65-315/282	7,5	DN 80	DN 65	PN16	●	●	97837035	2976,00
NB 65-315/314	11	DN 80	DN 65	PN16	●	●	97837036 ^B	3609,00
NB 65-315/320	15	DN 80	DN 65	PN16	●	●	97837106	3939,00
NB 80-160/146	1,5	DN 100	DN 80	PN16	●	●	97839390 ^B	1655,00
NB 80-160/161	2,2	DN 100	DN 80	PN16	●	●	97839388 ^B	1786,00
NB 80-160/175	3	DN 100	DN 80	PN16	●	●	97839389 ^B	1871,00
NB 80-160/177	4	DN 100	DN 80	PN16	●	●	97837107 ^B	1971,00

^A – поддерживается складской запас готового продукта; ^B – поддерживается складской запас компонентов для сборки продукта.

Цены указаны на условиях «склад-Москва» с учетом НДС.
Рекомендованные розничные цены.



NB Моноблочные насосы, соответствующие стандарту EN 733

Базовое исполнение **A** с корпусом и рабочим колесом из серого чугуна, с торцевым уплотнением **BAQE** и сменными бронзовыми кольцами щелевых уплотнений.

Чугунные детали насосной части имеют коррозионностойкое покрытие, нанесённое методом катафореза.

Электродвигатели мощностью **до 1,5 кВт (включительно) 3 × 380-415 V В, 50 Гц, соединение обмоток по схеме «звезда»**, класс защиты IP55, для мощностей **более 2,2 кВт (включительно) 3 × 380-415 D В, 50 Гц, соединение обмоток по схеме «треугольник»**, класс защиты IP55. В электродвигатели мощностью **более 3,0 кВт (включительно)** в качестве защиты от перегрузки встроены **термисторы (PTC)**, для преобразования термисторного сигнала в релейный и передачи его на пускатель необходимо использовать **реле MS220C** (№ продукта 00ID8945^A, см. раздел «Принадлежности»).

Комплекуются электродвигателями класса **энергоэффективности – IE2**.

При расчете цены насоса в нестандартном исполнении (иное торцевое уплотнение, бронзовое колесо): цена насоса стандартного исполнения суммируется с ценой опции.

По требованию заказчика насос может быть укомплектован рабочим колесом из бронзы (исполнение В) или из нержавеющей стали 1.4408 (исполнение S). Насосы, отмеченные жирной точкой (●) в соответствующей колонке, по запросу могут быть полностью изготовлены из нержавеющей стали (исполнения N, R, P, K, L, M).

По запросу поставляются также насосы типа **NBG**, изготовленные по стандарту **ISO 2858, PN16**.

Насосы, отмеченные ¹, имеют версию **AS**, в комплект поставки входят компенсационные пластины.

NB 1450 об/мин

Группа продукта F 3

Тип продукта	Мощность двигателя, P ₂ , кВт	Трубное присоединение, входной фланец	Трубное присоединение, выходной фланец	Допустимое давление, бар	Исполнения из нержавеющей стали		№ продукта	EUR
					K, L, M (по запросу)	N, R, P (по запросу)		
NB 80-200/164	2,2	DN 100	DN 80	PN16	●	●	97839438 ^B	2141,00
NB 80-200/179	3	DN 100	DN 80	PN16	●	●	97839439 ^B	2241,00
NB 80-200/196	4	DN 100	DN 80	PN16	●	●	97837040 ^B	2341,00
NB 80-200/214	5,5	DN 100	DN 80	PN16	●	●	97837041 ^B	2665,00
NB 80-200/222	7,5	DN 100	DN 80	PN16	●	●	97837110	3022,00
NB 80-250/225	5,5	DN 100	DN 80	PN16	●	●	97837111 ^B	2887,00
NB 80-250/247	7,5	DN 100	DN 80	PN16	●	●	97837042	3231,00
NB 80-250/270	11	DN 100	DN 80	PN16	●	●	97837043 ^B	3922,00
NB 80-315/280	11	DN 100	DN 80	PN16	●	●	97837112 ^B	4075,00
NB 80-315/305	15	DN 100	DN 80	PN16	●	●	97837044	4375,00
NB 80-315/320	18,5	DN 100	DN 80	PN16	●	●	97837045 ^B	4880,00
NB 80-315/334	22	DN 100	DN 80	PN16	●	●	97837046 ^B	5184,00
NB 80-400/347	18,5	DN 125	DN 80	PN16	●	●	97837113	6444,00
NB 80-400/365	22	DN 125	DN 80	PN16	●	●	97837114	6770,00
NB 80-400/397	30	DN 125	DN 80	PN16	●	●	97837115	7989,00
NB 80-400/419	37	DN 125	DN 80	PN16	●	●	97837116	9059,00
NB 80-400/438	45	DN 125	DN 80	PN16	●	●	97837117	9551,00
NB 100-160/160-140	2,2	DN 125	DN 100	PN16	●	●	98744291	1999,00
NB 100-160/169	3	DN 125	DN 100	PN16	●	●	98744290	2062,00
NB 100-160/176	4	DN 125	DN 100	PN16	●	●	98744289	2178,00
NB 100-200/178	4	DN 125	DN 100	PN16	●	●	97837121 ^B	2442,00
NB 100-200/195	5,5	DN 125	DN 100	PN16	●	●	97837047 ^B	2749,00
NB 100-200/211	7,5	DN 125	DN 100	PN16	●	●	97837048	3128,00
NB 100-200/219	11	DN 125	DN 100	PN16	●	●	97837122 ^B	3551,00
NB 100-250/215	7,5	DN 125	DN 100	PN16	●	●	98744263	3650,00
NB 100-250/245 ¹	11	DN 125	DN 100	PN16	●	●	98744262	4325,00
NB 100-250/269 ¹	15	DN 125	DN 100	PN16	●	●	98744261	4630,00
NB 100-315/279	15	DN 125	DN 100	PN16	●	●	97837125	4589,00
NB 100-315/295	18,5	DN 125	DN 100	PN16	●	●	97837051	5043,00
NB 100-315/312	22	DN 125	DN 100	PN16	●	●	97837052	5365,00
NB 100-315/334	30	DN 125	DN 100	PN16	●	●	97837126	6504,00
NB 100-400/315 ¹	22	DN 125	DN 100	PN16	●	●	98744268	7041,00
NB 100-400/360 ¹	30	DN 125	DN 100	PN16	●	●	98744267	8231,00
NB 100-400/385 ¹	37	DN 125	DN 100	PN16	●	●	98744266	9306,00
NB 100-400/410 ¹	45	DN 125	DN 100	PN16	●	●	98744265	10244,00
NB 100-400/415 ¹	55	DN 125	DN 100	PN16	●	●	98744264	11376,00
NB125-200/176-154	5,5	DN 150	DN 125	PN16	●	●	98744277	3311,00
NB125-200/196-194	7,5	DN 150	DN 125	PN16	●	●	98744276	3609,00
NB125-200/219 ¹	11	DN 150	DN 125	PN16	●	●	98744275	4279,00
NB125-200/224 ¹	15	DN 150	DN 125	PN16	●	●	98744274	4608,00

^A – поддерживается складской запас готового продукта; ^B – поддерживается складской запас компонентов для сборки продукта.

Цены указаны на условиях «склад-Москва» с учетом НДС.
Рекомендованные розничные цены.

Прайс-лист действует с 1 марта 2015 года

NB Моноблочные насосы, соответствующие стандарту EN 733

Базовое исполнение **A** с корпусом и рабочим колесом из серого чугуна, с торцевым уплотнением **BAQE** и сменными бронзовыми кольцами щелевых уплотнений.



Чугунные детали насосной части имеют коррозионностойкое покрытие, нанесенное методом катафореза.

Электродвигатели мощностью **до 1,5 кВт (включительно) 3 × 380-415 V B, 50 Гц, соединение обмоток по схеме «звезда»**, класс защиты IP55, для мощностей **более 2,2 кВт (включительно) 3 × 380-415 D B, 50 Гц, соединение обмоток по схеме «треугольник»**, класс защиты IP55. В электродвигатели мощностью более **3,0 кВт (включительно)** в качестве защиты от перегрузки встроены **термисторы (PTC)**, для преобразования термисторного сигнала в релейный и передачи его на пускатель необходимо использовать **реле MS220C** (№ продукта 00ID8945^A, см. раздел «Принадлежности»).

Комплекуются электродвигателями класса **энергоэффективности – IE2**.

При расчете цены насоса в нестандартном исполнении (иное торцевое уплотнение, бронзовое колесо): цена насоса стандартного исполнения суммируется с ценой опции.

По требованию заказчика насос может быть укомплектован рабочим колесом из бронзы (исполнение B) или из нержавеющей стали 1.4408 (исполнение S). Насосы, отмеченные жирной точкой (●) в соответствующей колонке, по запросу могут быть полностью изготовлены из нержавеющей стали (исполнения N, R, P, K, L, M).

По запросу поставляются также насосы типоразмера **NBG**, изготовленные по стандарту **ISO 2858, PN16**.

Насосы, отмеченные ¹, имеют версию **AS**, в комплект поставки входят компенсационные пластины.

NB 1450 об/мин

Группа продукта F 3

Тип продукта	Мощность двигателя, P ₂ , кВт	Трубное присоединение, входной фланец	Трубное присоединение, выходной фланец	Допустимое давление, бар	Исполнения из нержавеющей стали		№ продукта	EUR
					K, L, M (по запросу)	N, R, P (по запросу)		
NB 125-250/220	11	DN 150	DN 125	PN16	●	●	97837136 ^B	4232,00
NB 125-250/236	15	DN 150	DN 125	PN16	●	●	97837053	4510,00
NB 125-250/249	18,5	DN 150	DN 125	PN16	●	●	97837054 ^B	5000,00
NB 125-250/262	22	DN 150	DN 125	PN16	●	●	97837055 ^B	5305,00
NB 125-250/269	30	DN 150	DN 125	PN16	●	●	97837137 ^B	6545,00
NB 125-315/275	18,5	DN 150	DN 125	PN16	●	●	97837138 ^B	6157,00
NB 125-315/290	22	DN 150	DN 125	PN16	●	●	97837139 ^B	6455,00
NB 125-315/317	30	DN 150	DN 125	PN16	●	●	97837140 ^B	7701,00
NB 125-315/336	37	DN 150	DN 125	PN16	●	●	97837141	8247,00
NB 125-315/338	45	DN 150	DN 125	PN16	●	●	97837142	9315,00
NB 125-400/345	37	DN 150	DN 125	PN16	●	●	97837143	8510,00
NB 125-400/368	45	DN 150	DN 125	PN16	●	●	97837144	9577,00
NB 125-400/392	55	DN 150	DN 125	PN16	●	●	97837145	11051,00
NB 125-400/433	75	DN 150	DN 125	PN16	●	●	97837146	12589,00
NB 125-400/438	90	DN 150	DN 125	PN16	●	●	97837147	13561,00
NB 125-500/406	55	DN 150	DN 125	PN16	●	●	97837148	12358,00
NB 125-500/447	75	DN 150	DN 125	PN16	●	●	97837149	13898,00
NB 125-500/473	90	DN 150	DN 125	PN16	●	●	97837150	14871,00
NB 125-500/500	110	DN 150	DN 125	PN16	●	●	97837151	19778,00
NB 125-500/526	132	DN 150	DN 125	PN16	●	●	97837152	20501,00
NB 125-500/548	160	DN 150	DN 125	PN16	●	●	97837153	21936,00
NB 150-200/210-158	7,5	DN 200	DN 150	PN10	●	●	97837154	4328,00
NB 150-200/218-208	11	DN 200	DN 150	PN10	●	●	97837056	4961,00
NB 150-200/224	15	DN 200	DN 150	PN10	●	●	97837155	5252,00
NB 150-250/226	15	DN 200	DN 150	PN10	●	●	97837156	5608,00
NB 150-250/238	18,5	DN 200	DN 150	PN10	●	●	97837157	6108,00
NB 150-250/251	22	DN 200	DN 150	PN10	●	●	97837158	6411,00
NB 150-250/271	30	DN 200	DN 150	PN10	●	●	97837159	7679,00
NB 150-250/284	37	DN 200	DN 150	PN10	●	●	97837160	8660,00
NB 150-250/286	45	DN 200	DN 150	PN10	●	●	97837161	9479,00
NB 150-315.1/255	18,5	DN 200	DN 150	PN10	●	●	-	по запросу
NB 150-315.1/269	22	DN 200	DN 150	PN10	●	●	-	по запросу
NB 150-315.1/298	30	DN 200	DN 150	PN10	●	●	-	по запросу
NB 150-315.1/315	37	DN 200	DN 150	PN10	●	●	-	по запросу
NB 150-315.1/334	45	DN 200	DN 150	PN10	●	●	-	по запросу
NB 150-315.1/342	55	DN 200	DN 150	PN10	●	●	-	по запросу
NB 150-315/275	37	DN 200	DN 150	PN10	●	●	97837162	9084,00
NB 150-315/291	45	DN 200	DN 150	PN10	●	●	97837163	9839,00
NB 150-315/310	55	DN 200	DN 150	PN10	●	●	97837164	11312,00
NB 150-315/336	75	DN 200	DN 150	PN10	●	●	97837165	13113,00
NB 150-315/338	90	DN 200	DN 150	PN10	●	●	97837166	14465,00
NB 150-400/343	55	DN 200	DN 150	PN10	●	●	97837167 ^B	11949,00
NB 150-400/375	75	DN 200	DN 150	PN10	●	●	97837168	13827,00
NB 150-400/394	90	DN 200	DN 150	PN10	●	●	97837169	15387,00

^A – поддерживается складской запас готового продукта; ^B – поддерживается складской запас компонентов для сборки продукта.

Цены указаны на условиях «склад-Москва» с учетом НДС.
Рекомендованные розничные цены.



NB Моноблочные насосы, соответствующие стандарту EN 733

Базовое исполнение **A** с корпусом и рабочим колесом из серого чугуна, с торцевым уплотнением **BAQE** и сменными бронзовыми кольцами щелевых уплотнений.

Чугунные детали насосной части имеют коррозионностойкое покрытие, нанесённое методом катафореза.

Электродвигатели мощностью **до 1,5 кВт (включительно) 3 × 380-415 V В, 50 Гц, соединение обмоток по схеме «звезда»**, класс защиты IP55, для мощностей **более 2,2 кВт (включительно) 3 × 380-415 D В, 50 Гц, соединение обмоток по схеме «треугольник»**, класс защиты IP55. В электродвигатели мощностью более **3,0 кВт (включительно)** в качестве защиты от перегрузки встроены **термисторы (РТС)**, для преобразования термисторного сигнала в релейный и передачи его на пускатель необходимо использовать **реле MS220С** (№ продукта 00ID8945^А, см. раздел «Принадлежности»).

Комплекуются электродвигателями класса **энергоэффективности – IE2**.

При расчете цены насоса в нестандартном исполнении (иное торцевое уплотнение, бронзовое колесо): цена насоса стандартного исполнения суммируется с ценой опции.

По требованию заказчика насос может быть укомплектован рабочим колесом из бронзы (исполнение В) или из нержавеющей стали 1.4408 (исполнение S). Насосы, отмеченные жирной точкой (●) в соответствующей колонке, по запросу могут быть полностью изготовлены из нержавеющей стали (исполнения N, R, P, K, L, M).

По запросу поставляются также насосы типоряда **NBG**, изготовленные по стандарту **ISO 2858, PN16**.

Насосы, отмеченные ¹, имеют версию **AS**, в комплект поставки входят компенсационные пластины.

NB 1450 об/мин

Группа продукта F 3

Тип продукта	Мощность двигателя, P ₂ , кВт	Трубное присоединение, входной фланец	Трубное присоединение, выходной фланец	Допустимое давление, бар	Исполнения из нержавеющей стали		№ продукта	EUR
					K, L, M (по запросу)	N, R, P (по запросу)		
NB 150-400/412	110	DN 200	DN 150	PN10	●	●	97837170	20800,00
NB 150-400/431	132	DN 200	DN 150	PN10		●	97837171	21550,00
NB 150-400/438	160	DN 200	DN 150	PN10			97837172	23048,00
NB 150-500/459	132	DN 200	DN 150	PN10	●	●	97837173	22785,00
NB 150-500/489	160	DN 200	DN 150	PN10	●	●	97837174	24283,00
NB 150-500/521	200	DN 200	DN 150	PN10	●	●	97837175	26763,00
NB 200-400/280	37	DN 250	DN 200	PN10			97933822	13934,00
NB 200-400/296	45	DN 250	DN 200	PN10			97933823	15173,00
NB 200-400/312	55	DN 250	DN 200	PN10			97933824	16049,00
NB 200-400/344	75	DN 250	DN 200	PN10			97933825	16991,00
NB 200-400/364	90	DN 250	DN 200	PN10			97933826	17889,00
NB 200-400/392	110	DN 250	DN 200	PN10			97920972	19510,00
NB 200-400/404	132	DN 250	DN 200	PN10			97920974	20896,00
NB 200-450/367	75	DN 250	DN 200	PN10			97920976	17059,00
NB 200-450/391	90	DN 250	DN 200	PN10			97920978	18125,00
NB 200-450/415	110	DN 250	DN 200	PN10			97920980	22137,00
NB 200-450/435	132	DN 250	DN 200	PN10			97920982	23505,00
NB 200-450/455	160	DN 250	DN 200	PN10			97920984	25291,00
NB 250-350/266	37	DN 300	DN 250	PN10			97920986	15020,00
NB 250-350/294	45	DN 300	DN 250	PN10			97920988	16358,00
NB 250-350/318	55	DN 300	DN 250	PN10			97920990	17708,00
NB 250-350/362	75	DN 300	DN 250	PN10			97920992	20786,00
NB 250-350/370	90	DN 300	DN 250	PN10			97920994	22158,00
NB 250-400/281	45	DN 300	DN 250	PN10			97920996	16667,00
NB 250-400/301	55	DN 300	DN 250	PN10			97920998	18005,00
NB 250-400/329	75	DN 300	DN 250	PN10			97921000	21261,00
NB 250-400/349	90	DN 300	DN 250	PN10			97921002	23345,00
NB 250-400/365	110	DN 300	DN 250	PN10			97921004	24729,00
NB 250-400/385	132	DN 300	DN 250	PN10			97921006	25876,00
NB 250-400/405	160	DN 300	DN 250	PN10			97921008	27426,00
NB 250-450/325	75	DN 300	DN 250	PN10			97921010	21521,00
NB 250-450/341	90	DN 300	DN 250	PN10			97921012	23116,00
NB 250-450/361	110	DN 300	DN 250	PN10			97921014	24486,00
NB 250-450/381	132	DN 300	DN 250	PN10			97921016	26114,00
NB 250-450/401	160	DN 300	DN 250	PN10			97921018	27627,00
NB 250-450/445	200	DN 300	DN 250	PN10			97921020	30192,00
NB 250-500/417	160	DN 300	DN 250	PN10			97921022	29739,00
NB 250-500/445	200	DN 300	DN 250	PN10			97921024	32565,00

Цены указаны на условиях «склад-Москва» с учетом НДС. Рекомендованные розничные цены.

Прайс-лист действует с 1 марта 2015 года

NB Моноблочные насосы, соответствующие стандарту EN 733

Базовое исполнение **A** с корпусом и рабочим колесом из серого чугуна, с торцевым уплотнением **BAQE** и сменными бронзовыми кольцами щелевых уплотнений.



Чугунные детали насосной части имеют коррозионностойкое покрытие, нанесённое методом катафореза.

Электродвигатели мощностью **до 1,5 кВт (включительно) 3 × 380-415 V В, 50 Гц, соединение обмоток по схеме «звезда»**, класс защиты IP55, для мощностей **более 2,2 кВт (включительно) 3 × 380-415 D В, 50 Гц, соединение обмоток по схеме «треугольник»**, класс защиты IP55. В электродвигатели мощностью **более 3,0 кВт (включительно)** в качестве защиты от перегрузки встроены **термисторы (PTC)**, для преобразования термисторного сигнала в релейный и передачи его на пускатель необходимо использовать **реле MS220C** (№ продукта 00ID8945^A, см. раздел «Принадлежности»).

Комплекуются электродвигателями Siemens класса **энергоэффективности – IE3**.

При расчете цены насоса в нестандартном исполнении (иное торцевое уплотнение, бронзовое колесо): цена насоса стандартного исполнения суммируется с ценой опции.

По требованию заказчика насос может быть укомплектован рабочим колесом из бронзы (исполнение В) или из нержавеющей стали 1.4408 (исполнение S). Насосы, отмеченные жирной точкой (●) в соответствующей колонке, по запросу могут быть полностью изготовлены из нержавеющей стали (исполнения N, R, P, K, L, M).

По запросу поставляются также насосы типа **NBG**, изготовленные по стандарту **ISO 2858, PN16**.

Насосы, отмеченные ¹, имеют версию **AS**, в комплект поставки входят компенсационные пластины.

NB 970 об/мин

Группа продукта F 3

Тип продукта	Мощность двигателя, P ₂ , кВт	Трубное присоединение, входной фланец	Трубное присоединение, выходной фланец	Допустимое давление, бар	Исполнения из нержавеющей стали		№ продукта	EUR
					K, L, M (по запросу)	N, R, P (по запросу)		
NB 100-160/160-140	0,55	DN 125	DN 100	PN16	●	●	98777367	1704,00
NB 100-160/169	0,75	DN 125	DN 100	PN16	●	●	98757157	1926,00
NB 100-160/176	1,1	DN 125	DN 100	PN16	●	●	98757156	2013,00
NB 100-200/182	1,1	DN 125	DN 100	PN16	●	●	98359869	2183,00
NB 100-200/193	1,5	DN 125	DN 100	PN16	●	●	98305367	2243,00
NB 100-200/214	2,2	DN 125	DN 100	PN16	●	●	98305368	2341,00
NB 100-200/219	3	DN 125	DN 100	PN16	●	●	98305369	2724,00
NB 100-250/216	2,2	DN 125	DN 100	PN16	●	●	98747504	2397,00
NB 100-250/236	3	DN 125	DN 100	PN16	●	●	98747503	2749,00
NB 100-250/260	4	DN 125	DN 100	PN16	●	●	98747502	2954,00
NB 100-250/269	5,5	DN 125	DN 100	PN16	●	●	98747501	3411,00
NB 100-315/272	4	DN 125	DN 100	PN16	●	●	98305375	3096,00
NB 100-315/301	5,5	DN 125	DN 100	PN16	●	●	98305376	3437,00
NB 100-315/326	7,5	DN 125	DN 100	PN16	●	●	98305377	3798,00
NB 100-315/334	11	DN 125	DN 100	PN16	●	●	98305378	4639,00
NB 100-400/340	7,5	DN 125	DN 100	PN16	●	●	98777349	5276,00
NB 100-400/385	11	DN 125	DN 100	PN16	●	●	98777348	6097,00
NB 100-400/415	15	DN 125	DN 100	PN16	●	●	98777347	6771,00
NB 125-200/176-154	1,5	DN 150	DN 125	PN16	●	●	98757152	2613,00
NB 125-200/196-194	2,2	DN 150	DN 125	PN16	●	●	98757151	2677,00
NB 125-200/215	3	DN 150	DN 125	PN16	●	●	98757150	2982,00
NB 125-200/224	4	DN 150	DN 125	PN16	●	●	98757149	3067,00
NB 125-250/216	3	DN 150	DN 125	PN16	●	●	98305393	3034,00
NB 125-250/232	4	DN 150	DN 125	PN16	●	●	98305394	3177,00
NB 125-250/253	5,5	DN 150	DN 125	PN16	●	●	98305395	3455,00
NB 125-250/269	7,5	DN 150	DN 125	PN16	●	●	98305396	3778,00
NB 125-315/275	5,5	DN 150	DN 125	PN16	●	●	98305397	4475,00
NB 125-315/297	7,5	DN 150	DN 125	PN16	●	●	98305398	4815,00
NB 125-315/335	11	DN 150	DN 125	PN16	●	●	98305399	5582,00
NB 125-315/338	15	DN 150	DN 125	PN16	●	●	98305400	6253,00
NB 125-400/351	11	DN 150	DN 125	PN16	●	●	98305401	6097,00
NB 125-400/384	15	DN 150	DN 125	PN16	●	●	98305402	6771,00
NB 125-400/410	18,5	DN 150	DN 125	PN16	●	●	98305403	7594,00
NB 125-400/434	22	DN 150	DN 125	PN16	●	●	98305404	8289,00
NB 125-400/438	30	DN 150	DN 125	PN16	●	●	98305405	9106,00
NB 125-500/421	18,5	DN 150	DN 125	PN16	●	●	98305383	8892,00
NB 125-500/445	22	DN 150	DN 125	PN16	●	●	98305384	9583,00
NB 125-500/493	30	DN 150	DN 125	PN16	●	●	98305385	10510,00
NB 125-500/524	37	DN 150	DN 125	PN16	●	●	98305386	11228,00
NB 125-500/546	45	DN 150	DN 125	PN16	●	●	98305387	12447,00
NB 125-500/548	55	DN 150	DN 125	PN16	●	●	98305388	13529,00

Цены указаны на условиях «склад-Москва» с учетом НДС.
Рекомендованные розничные цены.



NB Моноблочные насосы, соответствующие стандарту EN 733

Базовое исполнение **A** с корпусом и рабочим колесом из серого чугуна, с торцевым уплотнением **BAQE** и сменными бронзовыми кольцами щелевых уплотнений.

Чугунные детали насосной части имеют коррозионностойкое покрытие, нанесённое методом катафореза.

Электродвигатели мощностью **до 1,5 кВт (включительно) 3 × 380-415 V В, 50 Гц, соединение обмоток по схеме «звезда»**, класс защиты IP55, для мощностей **более 2,2 кВт (включительно) 3 × 380-415 D В, 50 Гц, соединение обмоток по схеме «треугольник»**, класс защиты IP55. В электродвигатели мощностью **более 3,0 кВт (включительно)** в качестве защиты от перегрузки встроены **термисторы (PTC)**, для преобразования термисторного сигнала в релейный и передачи его на пускатель необходимо использовать **реле MS220C** (№ продукта 00ID8945^А, см. раздел «Принадлежности»).

Комплекуются электродвигателями Siemens класса **энергоэффективности – IE3**.

При расчете цены насоса в нестандартном исполнении (иное торцевое уплотнение, бронзовое колесо): цена насоса стандартного исполнения суммируется с ценой опции.

По требованию заказчика насос может быть укомплектован рабочим колесом из бронзы (исполнение В) или из нержавеющей стали 1.4408 (исполнение S). Насосы, отмеченные жирной точкой (●) в соответствующей колонке, по запросу могут быть полностью изготовлены из нержавеющей стали (исполнения N, R, P, K, L, M).

По запросу поставляются также насосы типа **NBG**, изготовленные по стандарту **ISO 2858, PN16**.

Насосы, отмеченные ¹, имеют версию **AS**, в комплект поставки входят компенсационные пластины.

NB 970 об/мин

Группа продукта F 3

Тип продукта	Мощность двигателя, P ₂ , кВт	Трубное присоединение, входной фланец	Трубное присоединение, выходной фланец	Допустимое давление, бар	Исполнения из нержавеющей стали		№ продукта	EUR
					K, L, M (по запросу)	N, R, P (по запросу)		
NB 150-200/210-170	2,2	DN 200	DN 150	PN10	●	●	98618938	3399,00
NB 150-200/218-200	3	DN 200	DN 150	PN10	●	●	98305416	3715,00
NB 150-200/224	4	DN 200	DN 150	PN10	●	●	98305414	3896,00
NB 150-250/235	5,5	DN 200	DN 150	PN10	●	●	98757155	4607,00
NB 150-250/252	7,5	DN 200	DN 150	PN10	●	●	98777361	5026,00
NB 150-250/282	11	DN 200	DN 150	PN10	●	●	98777350	5911,00
NB 150-315.1/263	5,5	DN 200	DN 150	PN10	●	●	-	по запросу
NB 150-315.1/289	7,5	DN 200	DN 150	PN10	●	●	-	по запросу
NB 150-315.1/320	11	DN 200	DN 150	PN10	●	●	-	по запросу
NB 150-315.1/342	15	DN 200	DN 150	PN10	●	●	-	по запросу
NB 150-315/280	11	DN 200	DN 150	PN10	●	●	98305420	6334,00
NB 150-315/305	15	DN 200	DN 150	PN10	●	●	98305421	7002,00
NB 150-315/322	18,5	DN 200	DN 150	PN10	●	●	98305422	7825,00
NB 150-315/337	22	DN 200	DN 150	PN10	●	●	98305423	8391,00
NB 150-315/338	30	DN 200	DN 150	PN10	●	●	98305424	9263,00
NB 150-400/357	18,5	DN 200	DN 150	PN10	●	●	98305425	8305,00
NB 150-400/375	22	DN 200	DN 150	PN10	●	●	98305426	8879,00
NB 150-400/408	30	DN 200	DN 150	PN10	●	●	98305427	9789,00
NB 150-400/430	37	DN 200	DN 150	PN10	●	●	98305428	10907,00
NB 150-400/438	45	DN 200	DN 150	PN10	●	●	98305429	12295,00
NB 150-500/457	37	DN 200	DN 150	PN10	●	●	98305406	12533,00
NB 150-500/483	45	DN 200	DN 150	PN10	●	●	98305407	13936,00
NB 150-500/513	55	DN 200	DN 150	PN10	●	●	98305408	14999,00
NB 150-500/548	75	DN 200	DN 150	PN10	●	●	98305409	16236,00

NB Моноблочные насосы, соответствующие стандарту EN 733

Базовое исполнение **A** с корпусом и рабочим колесом из серого чугуна, с торцевым уплотнением **BAQE** и сменными бронзовыми кольцами щелевых уплотнений.



Чугунные детали насосной части имеют коррозионностойкое покрытие, нанесённое методом катафореза.

Электродвигатели мощностью **до 1,5 кВт (включительно) 3 × 380-415 V В, 50 Гц, соединение обмоток по схеме «звезда»**, класс защиты IP55, для мощностей **более 2,2 кВт (включительно) 3 × 380-415 D В, 50 Гц, соединение обмоток по схеме «треугольник»**, класс защиты IP55. В электродвигатели мощностью **более 3,0 кВт (включительно)** в качестве защиты от перегрузки встроены **термисторы (РТС)**, для преобразования термисторного сигнала в релейный и передачи его на пускатель необходимо использовать **реле MS220С** (№ продукта 00ID8945^A, см. раздел «Принадлежности»).

Комплекуются электродвигателями Siemens класса **энергоэффективности - IE3**.

При расчете цены насоса в нестандартном исполнении (иное торцевое уплотнение, бронзовое колесо): цена насоса стандартного исполнения суммируется с ценой опции.

По требованию заказчика насос может быть укомплектован рабочим колесом из бронзы (исполнение В) или из нержавеющей стали 1.4408 (исполнение S). Насосы, отмеченные жирной точкой (●) в соответствующей колонке, по запросу могут быть полностью изготовлены из нержавеющей стали (исполнения N, R, P, K, L, M).

По запросу поставляются также насосы типоряда **NBG**, изготовленные по стандарту **ISO 2858, PN16**.

Насосы, отмеченные ¹, имеют версию **AS**, в комплект поставки входят компенсационные пластины.

NB 970 об/мин

Группа продукта F 3

Тип продукта	Мощность двигателя, P ₂ , кВт	Трубное присоединение, входной фланец	Трубное присоединение, выходной фланец	Допустимое давление, бар	Исполнения из нержавеющей стали		№ продукта	EUR
					K, L, M (по запросу)	N, R, P (по запросу)		
NB 200-400/308	15	DN 250	DN 200	PN10			98305342	12053,00
NB 200-400/328	18,5	DN 250	DN 200	PN10			98305343	11240,00
NB 200-400/348	22	DN 250	DN 200	PN10			98305344	12601,00
NB 200-400/384	30	DN 250	DN 200	PN10			98305345	13733,00
NB 200-400/404	37	DN 250	DN 200	PN10			98305346	15676,00
NB 200-450/355	18,5	DN 250	DN 200	PN10			98305337	11240,00
NB 200-450/371	22	DN 250	DN 200	PN10			98305338	12952,00
NB 200-450/407	30	DN 250	DN 200	PN10			98305339	14426,00
NB 200-450/431	37	DN 250	DN 200	PN10			98305340	15906,00
NB 250-350/278	11	DN 300	DN 250	PN10			98305351	10785,00
NB 250-350/306	15	DN 300	DN 250	PN10			98305352	11988,00
NB 250-350/330	18,5	DN 300	DN 250	PN10			98305353	12651,00
NB 250-350/366	22	DN 300	DN 250	PN10			98305354	14130,00
NB 250-400/289	15	DN 300	DN 250	PN10			98305361	12113,00
NB 250-400/313	18,5	DN 300	DN 250	PN10			98305362	12882,00
NB 250-400/329	22	DN 300	DN 250	PN10			98305363	14360,00
NB 250-400/361	30	DN 300	DN 250	PN10			98305364	16478,00
NB 250-400/381	37	DN 300	DN 250	PN10			98305365	17551,00
NB 250-400/401	45	DN 300	DN 250	PN10			98305366	18808,00
NB 250-450/313	18,5	DN 300	DN 250	PN10			98305355	13936,00
NB 250-450/325	22	DN 300	DN 250	PN10			98305356	15059,00
NB 250-450/357	30	DN 300	DN 250	PN10			98305357	17014,00
NB 250-450/377	37	DN 300	DN 250	PN10			98305358	18265,00
NB 250-450/397	45	DN 300	DN 250	PN10			98305359	18808,00
NB 250-450/433	55	DN 300	DN 250	PN10			98305360	19580,00
NB 250-500/409	45	DN 300	DN 250	PN10			98305347	20441,00
NB 250-500/437	55	DN 300	DN 250	PN10			98305348	21458,00
NB 250-500/485	75	DN 300	DN 250	PN10			98305349	25602,00
NB 250-500/525	90	DN 300	DN 250	PN10			98305350	27473,00



Одноступенчатые консольно-моноблочные насосы без датчиков

Электродвигатель: со встроенным частотным преобразователем и ПИ-регулятором. Класс защиты IP 55.

Напряжение питания: 3 × 380-480 В, 50 Гц.

Возможно изготовление рабочего колеса из бронзы.

Цена насоса стандартного исполнения суммируется с дополнительной ценой торцевого уплотнения.

Дополнительная цена за торцевое уплотнение BQQV для всех указанных моделей составляет 35,00 ЕВРО.

При расчете цены насоса в нестандартном исполнении (иное торцевое уплотнение, бронзовое колесо): цена насоса стандартного исполнения суммируется с ценой опции.

Насосы с уплотнением BAQE предназначены для перекачивания технической воды в системах отопления, вентиляции, кондиционирования. Насосы с уплотнением GQQE предназначены для перекачивания гликольсодержащих растворов и питьевой воды. При подборе насоса на гликольсодержащие растворы необходимо с помощью программы **Grundfos Product Center** учитывать повышенные значения вязкости и плотности и, если требуется, заказывать выбранный насос с электродвигателем большей мощности (цена – по запросу).

NBE 2900 об/мин

Группа продукта F 3

Тип продукта	Мощность двигателя P ₂ , кВт	BAQE № продукта	EUR
NBE 32-125.1/121	1,5	98111273	2422,00
NBE 32-125.1/140	2,2	98111272	2690,00
NBE 32-125/115	1,5	98111274	2435,00
NBE 32-125/130	2,2	98111275	2695,00
NBE 32-125/142	3	96538983	3134,00
NBE 32-160.1/139	1,5	98111255	2488,00
NBE 32-160.1/155	2,2	98111276	2762,00
NBE 32-160.1/169	3	96538987	3216,00
NBE 32-160.1/177	4	95108610	3661,00
NBE 32-160/139	2,2	98111256	2781,00
NBE 32-160/151	3	96538989	3229,00
NBE 32-160/163	4	96125303	3641,00
NBE 32-160/177	5,5	96538990	4227,00
NBE 32-200.1/172	3	95108612	3326,00
NBE 32-200.1/188	4	96538991	3750,00
NBE 32-200.1/205	5,5	96538992	4300,00
NBE 32-200.1/207	7,5	95108613	4943,00
NBE 32-200/176	4	95108617	3763,00
NBE 32-200/190	5,5	96125304	4313,00
NBE 32-200/206	7,5	96125305	4934,00
NBE 32-200/219	11	95108618	6349,00
NBE 32-250/199	5,5	95108619	4501,00
NBE 32-250/219	7,5	95108620	5126,00
NBE 32-250/244	11	95108621	6463,00
NBE 32-200/262	15	95108622	7367,00
NBE 40-125/105	1,5	98111278	2535,00
NBE 40-125/116	2,2	98111279	2799,00
NBE 40-125/127	3	96125306	3252,00
NBE 40-125/139	4	96538996	3672,00
NBE 40-125/142	5,5	95108623	4188,00
NBE 40-160/144	4,0	95108625	3688,00
NBE 40-160/158	5,5	96125307	4289,00
NBE 40-160/172	7,5	96538998	4938,00
NBE 40-160/177	11	95108626	6338,00
NBE 40-200/172	5,5	95108627	4367,00
NBE 40-200/188	7,5	95108628	5015,00
NBE 40-200/206	11	96539022	6367,00
NBE 40-200/219	15	95108629	7234,00

Тип продукта	Мощность двигателя P ₂ , кВт	BAQE № продукта	EUR
NBE 40-250/211	11	95108630	6439,00
NBE 40-250/230	15	96539023	7320,00
NBE 40-250/245	18,5	96539024	8311,00
NBE 40-250/255	22	96539025	9488,00
NBE 40-315/273	22	95108631	10003,00
NBE 50-125/111	3	96539003	3343,00
NBE 50-125/121	4	96539004	3732,00
NBE 50-125/135	5,5	96125309	4317,00
NBE 50-125/144	7,5	96539005	4952,00
NBE 50-160/136	5,5	95108632	4367,00
NBE 50-160/150	7,5	96125310	5020,00
NBE 50-160/167	11	96539033	6407,00
NBE 50-160/177	15	95108633	7234,00
NBE 50-200/181	11	95108634	6567,00
NBE 50-200/198	15	96539035	7384,00
NBE 50-200/210	18,5	96539036	8373,00
NBE 50-200/219	22	96539038	9563,00
NBE 50-250/205	15	95108635	7514,00
NBE 50-250/222	18,5	95108636	8508,00
NBE 50-250/233	22	96539039	9690,00
NBE 65-125/120-110	4	96539009	3800,00
NBE 65-125/127	5,5	96125311	4380,00
NBE 65-125/137	7,5	96125312	5075,00
NBE 65-125/144	11	95108637	6465,00
NBE 65-160/143	7,5	95108638	5168,00
NBE 65-160/157	11	96539041	6557,00
NBE 65-160/173	15	96539042	7334,00
NBE 65-160/177	18,5	95108639	8355,00
NBE 65-200/162	11	95108640	6721,00
NBE 65-200/177	15	95108641	7541,00
NBE 65-200/190	18,5	96539043	8513,00
NBE 65-200/198	22	96539044	9699,00
NBE 80-160/147-127	11	96539048	6698,00
NBE 80-160/151	15	96539049	7502,00
NBE 80-160/161	18,5	96539050	8482,00
NBE 80-160/167	22	96539051	9804,00
NBE 80-200/171	22	95108642	9649,00
NBE 100-160/160-156	22	98760228	9710,00

Цены указаны на условиях "склад-Москва" с учетом НДС. Рекомендованные розничные цены.

Прайс-лист действует с 1 марта 2015 года

Одноступенчатые консольно-моноблочные насосы без датчиков

Электродвигатель: со встроенным частотным преобразователем и ПИ-регулятором. Класс защиты IP 55.

Напряжение питания: 3 х 380–480 В, 50 Гц.

Возможно изготовление рабочего колеса из бронзы.

При расчете цены насоса в нестандартном исполнении (иное торцевое уплотнение, бронзовое колесо):

цена насоса стандартного исполнения суммируется с ценой опции.

Насосы с уплотнением VAQE предназначены для перекачивания технической воды в системах отопления, вентиляции, кондиционирования. Насосы с уплотнением GQQE предназначены для перекачивания гликольсодержащих растворов и питьевой воды.

При подборе насоса на гликольсодержащие растворы необходимо с помощью программы **Grundfos Product Center** учитывать повышенные значения вязкости и плотности и, если требуется, заказывать выбранный насос с электродвигателем большей мощности (цена – по запросу).



4

NBE 1450 об/мин

Группа продукта F 3

Тип продукта	Мощность двигателя P ₂ , кВт	VAQE № продукта	EUR
NBE 32-160/173	0,75	98111266	2270,00
NBE 32-200.1/207	0,75	98111267	2352,00
NBE 32-200/216	1,1	98111277	2400,00
NBE 32-200/219	1,5	95108644	2577,00
NBE 32-250/206	0,75	98111268	2493,00
NBE 32-250/236	1,1	98111257	2572,00
NBE 32-250/260	1,5	95108646	2742,00
NBE 32-250/262	2,2	95108648	3101,00
NBE 40-160/177	1,1	98111258	2484,00
NBE 40-200/177	0,75	98553159	2347,00
NBE 40-200/198	1,1	98111280	2510,00
NBE 40-200/217	1,5	96539000	2605,00
NBE 40-200/219	2,2	95108651	2978,00
NBE 40-250/219	1,5	95108652	2717,00
NBE 40-250/245	2,2	96539001	3110,00
NBE 40-250/260	3	96539002	3425,00
NBE 40-315/283	3	95108654	3869,00
NBE 40-315/305	4	95108656	4303,00
NBE 40-315/334	5,5	95108657	5019,00
NBE 40-315/344	7,5	95108658	5538,00
NBE 50-125/138	0,75	98553162	2386,00
NBE 50-125/144	1,1	98111259	2458,00
NBE 50-160/139	0,75	98111281	2483,00
NBE 50-160/158	1,1	98111281	2483,00
NBE 50-160/175	1,5	96539007	2577,00
NBE 50-160/177	2,2	95108661	2904,00
NBE 50-200/171	1,1	98111260	2533,00
NBE 50-200/188	1,5	95108663	2651,00
NBE 50-200/210	2,2	96539008	2946,00
NBE 50-200/219	3	96125315	3283,00
NBE 50-250/221	2,2	95108665	3056,00
NBE 50-250/241	3	95108667	3384,00
NBE 50-250/263	4	96125316	3803,00
NBE 50-315/277	4	95108669	4324,00
NBE 50-315/303	5,5	95108670	5124,00
NBE 50-315/331	7,5	95108671	5911,00
NBE 50-315/344	11	95108672	7098,00
NBE 65-125/130	0,75	98553231	2413,00
NBE 65-125/144	1,1	98111282	2505,00
NBE 65-160/135	0,75	98111271	2399,00
NBE 65-160/149	1,1	98111283	2478,00
NBE 65-160/165	1,5	96539012	2567,00
NBE 65-160/177	2,2	96125318	2917,00
NBE 65-200/170	1,5	95108673	2829,00
NBE 65-200/189	2,2	95108675	3131,00
NBE 65-200/205	3	96125319	3472,00
NBE 65-200/219	4	96539013	3938,00
NBE 65-250/215	3	95108677	3791,00
NBE 65-250/232	4	95108679	4249,00
NBE 65-250/254	5,5	95108680	5037,00
NBE 65-250/270	7,5	95108681	5801,00

Тип продукта	Мощность двигателя P ₂ , кВт	VAQE № продукта	EUR
NBE 65-315/261	5,5	95108682	5212,00
NBE 65-315/282	7,5	96539045	5909,00
NBE 65-315/314	11	96539046	7332,00
NBE 65-315/320	15	95108683	8259,00
NBE 80-160/146	1,5	96539014	2772,00
NBE 80-160/161	2,2	96539015	3119,00
NBE 80-160/175	3	96125322	3441,00
NBE 80-160/177	4	95108684	3863,00
NBE 80-200/164	2,2	95108686	3463,00
NBE 80-200/179	3	95108688	3791,00
NBE 80-200/196	4	96125323	4222,00
NBE 80-200/214	5,5	96125324	4944,00
NBE 80-200/222	7,5	95108689	5697,00
NBE 80-250/225	5,5	95108690	5159,00
NBE 80-250/247	7,5	96539052	5904,00
NBE 80-250/270	11	96539053	7332,00
NBE 80-315/280	11	95108691	7483,00
NBE 80-315/305	15	96539054	8351,00
NBE 80-315/320	18,5	96539056	9230,00
NBE 80-400/347	18,5	95108692	10804,00
NBE 100-160/160-140	2,2	98760245	3329,00
NBE 100-160/169	3	98760247	3693,00
NBE 100-160/176	4	98747427	4086,00
NBE 100-200/178	4	95108702	4324,00
NBE 100-200/195	5,5	96125326	5024,00
NBE 100-200/211	7,5	96539058	5803,00
NBE 100-200/219	11	95108703	6970,00
NBE 100-250/215	7,5	98747418	6308,00
NBE 100-250/245	11	98760231	7511,00
NBE 100-250/269	15	98760230	8369,00
NBE 100-315/279	15	95108706	8564,00
NBE 100-315/295	18,5	96539061	9393,00
NBE 125-200/176-154	5,5	98747423	5571,00
NBE 125-200/196-194	7,5	98747422	6274,00
NBE 125-200/219	11	98760236	7449,00
NBE 125-200/224	15	98760235	8300,00
NBE 125-250/220	11	95108712	7638,00
NBE 125-250/236	15	96539067	8860,00
NBE 125-250/249	18,5	96539068	9352,00
NBE 125-315/275	18,5	95108713	10513,00
NBE 150-200/210-158	7,5	95108715	6974,00
NBE 150-200/218-208	11	96539070	8346,00
NBE 150-200/224	15	95108716	9201,00
NBE1 50-250/226-214	15	98760241	9553,00
NBE 150-250/230	18,5	98760243	10163,00
NBE 150-315.1/255	18,5	-	по запросу

Цены указаны на условиях “склад-Москва” с учетом НДС. Рекомендованные розничные цены.



Одноступенчатые консольно-моноблочные промышленные насосы с рабочим колесом SuperVortex для перекачивания жидкостей, содержащих твердые включения и мелкую металлическую стружку.

Материал проточной части – чугун.

Торцевое уплотнение вала – **BQQV** (карбид кремния/карбид кремния; Viton).

Присоединения фланцевые по DIN EN 1092-2.

Группа продукта K

4

Тип продукта	Подключение	Мощность двигателя P ₂ , кВт	Частота вращения вала, об/мин	DNs / DNd	№ продукта	EUR
MTB 50-200/215	3x380-415 Y	3	1450	65/50	98358139	2355,00
MTB 65-160/158	3x380-415 D	5,5	2900	80/65	98177822	2799,00
MTB 65-160/171	3x380-415 D	7,5	2900	80/65	98373388	3006,00
MTB 65-200/183	3x380-420 D	11	2900	80/65	96580751	3519,00
MTB 65-200/199	3x380-420 D	15	2900	80/65	96580752	3928,00

NK Консольные насосы, соответствующие стандарту EN 733

Базовое исполнение **A** с корпусом и рабочим колесом из серого чугуна, с торцевым уплотнением **BAQE** и сменными бронзовыми кольцами щелевых уплотнений. Для насосов с фиксированным диаметром рабочего колеса (номера продукта «9XXXXXXX») при заказе не требуется указывать конкретную рабочую точку. Тем не менее, по запросу и за отдельную плату рабочее колесо этих насосов подрезается под указанные заказчиком параметры.



Комплект поставки включает в себя:

- насосную часть, чугунные детали которой имеют коррозионностойкое покрытие, нанесённое методом катафореза;
- раму-основание;
- муфту с удлинительной втулкой (облегчает обслуживание, т.к. насосная часть и электродвигатель не демонтируются);
- кожух муфты;
- электродвигатель **3 x 380-415 D B, 50 Гц**, соединение обмоток по схеме «треугольник», класс защиты **IP55**.

В электродвигатели в качестве защиты от перегрузки встроены **термисторы (PTC)**, для преобразования термисторного сигнала в релейный и передачи его на пускатель необходимо использовать **реле MS220C** (№ продукта 00ID8945^A, см. раздел «Принадлежности»).

Комплектуются электродвигателями класса **энергоэффективности – IE2**.

При расчете цены насоса в нестандартном исполнении (иное торцевое уплотнение, бронзовое колесо): цена насоса стандартного исполнения суммируется с ценой опции.

По требованию заказчика любой насос NK может быть укомплектован бронзовым рабочим колесом (исполнение B).

Также по требованию заказчика насосы с фиксированным рабочим колесом могут комплектоваться рабочим колесом из нержавеющей стали 1.4408 (исполнение S).

Насосы, отмеченные жирной точкой (●) в соответствующей колонке, по запросу могут быть полностью изготовлены из нержавеющей стали (исполнения N, R, P, K, L, M).

NK, 2900 об/мин

Группа продукта N

Тип продукта	Мощность двигателя, P ₂ , кВт	Трубное присоединение, входной фланец	Трубное присоединение, выходной фланец	Допустимое давление, бар	Исполнения из нержавеющей стали		№ продукта	EUR
					K, L, M (по запросу)	N, R, P (по запросу)		
NK 32-250/262	15	DN 50	DN 32	PN16	●	●	97830079	3756,00
NK 40-200/219	15	DN 65	DN 40	PN16	●	●	97830092	3482,00
NK 40-250/230	15	DN 65	DN 40	PN16	●	●	97830094	3785,00
NK 40-250/245	18,5	DN 65	DN 40	PN16	●	●	97830095	3996,00
NK 40-250/255	22	DN 65	DN 40	PN16	●	●	97830096	4546,00
NK 40-250/260	30	DN 65	DN 40	PN16	●	●	97830097	5473,00
NK 40-315/273	22	DN 65	DN 40	PN16	●	●	97830098	4927,00
NK 40-315/298	30	DN 65	DN 40	PN16	●	●	97830099	5862,00
NK 40-315/318	37	DN 65	DN 40	PN16	●	●	97830100	6312,00
NK 40-315/336	45	DN 65	DN 40	PN16	●	●	97830101	8081,00
NK 50-160/177	15	DN 65	DN 50	PN16	●	●	97830109	3516,00
NK 50-200/198	15	DN 65	DN 50	PN16	●	●	97830111	3565,00
NK 50-200/210	18,5	DN 65	DN 50	PN16	●	●	97830112	3770,00
NK 50-200/219	22	DN 65	DN 50	PN16	●	●	97830113	4250,00
NK 50-250/205	15	DN 65	DN 50	PN16	●	●	97830114	3701,00
NK 50-250/222	18,5	DN 65	DN 50	PN16	●	●	97830115	3903,00
NK 50-250/233	22	DN 65	DN 50	PN16	●	●	97830116	4386,00
NK 50-250/254	30	DN 65	DN 50	PN16	●	●	97830117	5269,00
NK 50-250/263	37	DN 65	DN 50	PN16	●	●	97830118	5605,00
NK 50-315/267	30	DN 65	DN 50	PN16	●	●	97830119	5978,00
NK 50-315/285	37	DN 65	DN 50	PN16	●	●	97830120	6330,00
NK 50-315/300	45	DN 65	DN 50	PN16	●	●	97830121	7259,00
NK 50-315/321	55	DN 65	DN 50	PN16	●	●	97830122	9040,00
NK 65-160/173	15	DN 80	DN 65	PN16	●	●	97830129	3690,00
NK 65-160/177	18,5	DN 80	DN 65	PN16	●	●	97830130	3902,00
NK 65-200/177	15	DN 80	DN 65	PN16	●	●	97830132	3867,00
NK 65-200/190	18,5	DN 80	DN 65	PN16	●	●	97830133	4082,00
NK 65-200/198	22	DN 80	DN 65	PN16	●	●	97830134	4634,00
NK 65-200/217	30	DN 80	DN 65	PN16	●	●	97830135	5532,00
NK 65-200/219	37	DN 80	DN 65	PN16	●	●	97830136	5883,00
NK 65-250/223	30	DN 80	DN 65	PN16	●	●	97830137	5899,00
NK 65-250/238	37	DN 80	DN 65	PN16	●	●	97830138	6245,00
NK 65-250/251	45	DN 80	DN 65	PN16	●	●	97830139	7177,00
NK 65-250/269	55	DN 80	DN 65	PN16	●	●	97830140	8573,00
NK 65-250/270	75	DN 80	DN 65	PN16	●	●	97830141	10532,00

Цены указаны на условиях «склад-Москва» с учетом НДС.
Рекомендованные розничные цены.



NK Консольные насосы, соответствующие стандарту EN 733

Базовое исполнение **A** с корпусом и рабочим колесом из серого чугуна, с торцевым уплотнением **BAQE** и сменными бронзовыми кольцами щелевых уплотнений. Для насосов с фиксированным диаметром рабочего колеса (номера продукта «9XXXXXXX») при заказе не требуется указывать конкретную рабочую точку. Тем не менее, по запросу и за отдельную плату рабочее колесо этих насосов подрезается под указанные заказчиком параметры.

Комплект поставки включает в себя:

- насосную часть, чугунные детали которой имеют коррозионностойкое покрытие, нанесённое методом катафореза;
- раму-основание;
- муфту с удлинительной втулкой (облегчает обслуживание, т.к. насосная часть и электродвигатель не демонтируются);
- кожух муфты;
- электродвигатель **3 x 380-415 D B, 50 Гц**, соединение обмоток по схеме «треугольник», класс защиты **IP55**.

В электродвигатели в качестве защиты от перегрузки встроены **термисторы (PTC)**, для преобразования термисторного сигнала в релейный и передачи его на пускатель необходимо использовать **реле MS220C** (№ продукта 00ID8945^A, см. раздел «Принадлежности»).

Комплекуются электродвигателями класса **энергоэффективности – IE2**.

При расчете цены насоса в нестандартном исполнении (иное торцевое уплотнение, бронзовое колесо): цена насоса стандартного исполнения суммируется с ценой опции.

По требованию заказчика любой насос NK может быть укомплектован бронзовым рабочим колесом (исполнение B).

Также по требованию заказчика насосы с фиксированным рабочим колесом могут комплектоваться рабочим колесом из нержавеющей стали 1.4408 (исполнение S).

Насосы, отмеченные жирной точкой (●) в соответствующей колонке, по запросу могут быть полностью изготовлены из нержавеющей стали (исполнения N, R, P, K, L, M).

NK, 2900 об/мин

Группа продукта N

Тип продукта	Мощность двигателя, P ₂ , кВт	Трубное присоединение, входной фланец	Трубное присоединение, выходной фланец	Допустимое давление, бар	Исполнения из нержавеющей стали		№ продукта	EUR
					K, L, M (по запросу)	N, R, P (по запросу)		
NK 65-315/272	55	DN 80	DN 65	PN16	●	●	97830142	8977,00
NK 65-315/295	75	DN 80	DN 65	PN16	●	●	97830143	10816,00
NK 65-315/308	90	DN 80	DN 65	PN16	●	●	97830144	12447,00
NK 65-315/320	110	DN 80	DN 65	PN16	●	●	97830145	14997,00
NK 80-160/151	15	DN 100	DN 80	PN16	●	●	97830147	3652,00
NK 80-160/161	18,5	DN 100	DN 80	PN16	●	●	97830148	3861,00
NK 80-160/167	22	DN 100	DN 80	PN16	●	●	97830149	4341,00
NK 80-160/177	30	DN 100	DN 80	PN16	●	●	97830150	5221,00
NK 80-200/171	22	DN 100	DN 80	PN16	●	●	97830151	4799,00
NK 80-200/188	30	DN 100	DN 80	PN16	●	●	97830152	5691,00
NK 80-200/200	37	DN 100	DN 80	PN16	●	●	97830153	6034,00
NK 80-200/211	45	DN 100	DN 80	PN16	●	●	97830154	6860,00
NK 80-200/222	55	DN 100	DN 80	PN16	●	●	97830155	8199,00
NK 80-250/220	45	DN 100	DN 80	PN16	●	●	97830156	7328,00
NK 80-250/234	55	DN 100	DN 80	PN16	●	●	97830157	8731,00
NK 80-250/257	75	DN 100	DN 80	PN16	●	●	97830158	10054,00
NK 80-250/270	90	DN 100	DN 80	PN16	●	●	97830159	11338,00
NK 80-315/278	90	DN 100	DN 80	PN16	●	●	97830160	11768,00
NK 80-315/295	110	DN 100	DN 80	PN16	●	●	97830161	15176,00
NK 80-315/310	132	DN 100	DN 80	PN16	●	●	97830162	16949,00
NK 80-315/328	160	DN 100	DN 80	PN16	●	●	97830163	19231,00
NK 100-160/160-156	22	DN 125	DN 100	PN16	●	●	98838920	4542,00
NK 100-160/169	30	DN 125	DN 100	PN16	●	●	98838952	5440,00
NK 100-160/176	37	DN 125	DN 100	PN16	●	●	98838956	5780,00
NK 100-200/170	30	DN 125	DN 100	PN16	●	●	97830167	6000,00
NK 100-200/181	37	DN 125	DN 100	PN16	●	●	97830168	6344,00
NK 100-200/192	45	DN 125	DN 100	PN16	●	●	97830169	7282,00
NK 100-200/203	55	DN 125	DN 100	PN16	●	●	97830170	8595,00
NK 100-200/219	75	DN 125	DN 100	PN16	●	●	97830171	9895,00
NK 100-250/205	55	DN 125	DN 100	PN16	●	●	98838960	8756,00
NK 100-250/229	75	DN 125	DN 100	PN16	●	●	98838974	10049,00
NK 100-250/242	90	DN 125	DN 100	PN16	●	●	98838976	11311,00
NK 100-250/258	110	DN 125	DN 100	PN16	●	●	98838979	15475,00
NK 100-250/269	132	DN 125	DN 100	PN16	●	●	98838981	17418,00

Цены указаны на условиях «склад-Москва» с учетом НДС.
Рекомендованные розничные цены.

Прайс-лист действует с 1 марта 2015 года

NK Консольные насосы, соответствующие стандарту EN 733

Базовое исполнение **A** с корпусом и рабочим колесом из серого чугуна, с торцевым уплотнением **BAQE** и сменными бронзовыми кольцами щелевых уплотнений. Для насосов с фиксированным диаметром рабочего колеса (номера продукта «9XXXXXXX») при заказе не требуется указывать конкретную рабочую точку. Тем не менее, по запросу и за отдельную плату рабочее колесо этих насосов подрезается под указанные заказчиком параметры.



Комплект поставки включает в себя:

- насосную часть, чугунные детали которой имеют коррозионностойкое покрытие, нанесенное методом катафореза;
- раму-основание;
- муфту с удлинительной втулкой (облегчает обслуживание, т.к. насосная часть и электродвигатель не демонтируются);
- кожух муфты;
- электродвигатель **3 x 380-415 D В, 50 Гц**, соединение обмоток по схеме «треугольник», класс защиты **IP55**.

В электродвигатели в качестве защиты от перегрузки встроены **термисторы (PTC)**, для преобразования термисторного сигнала в релейный и передачи его на пускатель необходимо использовать **реле MS220C** (№ продукта 00ID8945^A, см. раздел «Принадлежности»).

Комплектуются электродвигателями класса **энергоэффективности – IE2**.

При расчете цены насоса в нестандартном исполнении (иное торцевое уплотнение, бронзовое колесо): цена насоса стандартного исполнения суммируется с ценой опции.

По требованию заказчика любой насос NK может быть укомплектован бронзовым рабочим колесом (исполнение В).

Также по требованию заказчика насосы с фиксированным рабочим колесом могут комплектоваться рабочим колесом из нержавеющей стали 1.4408 (исполнение S).

Насосы, отмеченные жирной точкой (●) в соответствующей колонке, по запросу могут быть полностью изготовлены из нержавеющей стали (исполнения N, R, P, K, L, M).

NK, 2900 об/мин

Группа продукта N

Тип продукта	Мощность двигателя, P ₂ , кВт	Трубное присоединение, входной фланец	Трубное присоединение, выходной фланец	Допустимое давление, бар	Исполнения из нержавеющей стали		№ продукта	EUR
					K, L, M (по запросу)	N, R, P (по запросу)		
NK 100-315/269	110	DN 125	DN 100	PN16	●	●	97830177	16612,00
NK 100-315/284	132	DN 125	DN 100	PN16	●	●	97830178	17565,00
NK 100-315/301	160	DN 125	DN 100	PN16	●	●	97830179	19974,00
NK 100-315/322	200	DN 125	DN 100	PN16	●	●	97830180	22518,00
NK 125-200/180-156	45	DN 150	DN 125	PN16	●	●	98838984	7754,00
NK 125-200/196-166	55	DN 150	DN 125	PN16	●	●	98838987	9165,00
NK 125-200/205	75	DN 150	DN 125	PN16	●	●	98838988	10851,00
NK 125-200/219	90	DN 150	DN 125	PN16	●	●	98838990	12064,00
NK 125-200/224	110	DN 150	DN 125	PN16	●	●	98838992	16213,00
NK 125-250/222	90	DN 150	DN 125	PN16	●	●	97830186	12332,00
NK 125-250/236	110	DN 150	DN 125	PN16	●	●	97830187	15930,00
NK 125-250/249	132	DN 150	DN 125	PN16	●	●	97830188	17297,00
NK 125-250/263	160	DN 150	DN 125	PN16	●	●	97830189	19693,00
NK 125-250/269	200	DN 150	DN 125	PN16	●	●	97830190	22251,00
NK 125-315/262	132	DN 150	DN 125	PN16	●	●	97830191	18247,00
NK 125-315/277	160	DN 150	DN 125	PN16	●	●	97830192	20627,00
NK 125-315/297	200	DN 150	DN 125	PN16	●	●	97830193	23185,00
NK 125-315/317	250	DN 150	DN 125	PN16	●	●	97830194	по запросу
NK 150-200/216-176	75	DN 200	DN 150	PN10	●	●	97830195	11919,00
NK 150-200/218-202	90	DN 200	DN 150	PN10	●	●	97830196	13006,00
NK 150-200/224	110	DN 200	DN 150	PN10	●	●	97830197	17115,00
NK 150-250/226-220	132	DN 200	DN 150	PN10	●	●	98838993	20055,00
NK 150-250/235	160	DN 200	DN 150	PN10	●	●	98838995	22444,00
NK 150-250/250	200	DN 200	DN 150	PN10	●	●	98838997	25081,00
NK 150-250/265	250	DN 200	DN 150	PN10	●	●	98838993	по запросу
NK 150-315.1/261	160	DN 200	DN 150	PN10	●	●	-	по запросу
NK 150-315.1/277	200	DN 200	DN 150	PN10	●	●	-	по запросу
NKG 200-150-315.1/299	250	DN 200	DN 150	PN16	●	●	-	по запросу
NKG 200-150-315.1/320	315	DN 200	DN 150	PN16	●	●	-	по запросу
NKG 200-150-315.1/335	355	DN 200	DN 150	PN16	●	●	-	по запросу
NKG 200-150-315/266	250	DN 200	DN 150	PN16	●	●	97830353	по запросу
NKG 200-150-315/286	315	DN 200	DN 150	PN16	●	●	97830354	по запросу
NKG 200-150-315/291	355	DN 200	DN 150	PN16	●	●	97830355	по запросу

Цены указаны на условиях «склад-Москва» с учетом НДС.
Рекомендованные розничные цены.



NK Консольные насосы, соответствующие стандарту EN 733

Базовое исполнение **A** с корпусом и рабочим колесом из серого чугуна, с торцевым уплотнением **BAQE** и сменными бронзовыми кольцами щелевых уплотнений. Для насосов с фиксированным диаметром рабочего колеса (номера продукта «**9XXXXXXX**») при заказе не требуется указывать конкретную рабочую точку. Тем не менее, по запросу и за отдельную плату рабочее колесо этих насосов подрезается под указанные заказчиком параметры.

Комплект поставки включает в себя:

- насосную часть, чугунные детали которой имеют коррозионностойкое покрытие, нанесённое методом катафореза;
- раму-основание;
- муфту с удлинительной втулкой (облегчает обслуживание, т.к. насосная часть и электродвигатель не демонтируются);
- кожух муфты;
- электродвигатель **3 × 380-415 D В, 50 Гц**, соединение обмоток по схеме «треугольник», класс защиты **IP55**.

В электродвигатели в качестве защиты от перегрузки встроены **термисторы (PTC)**, для преобразования термисторного сигнала в релейный и передачи его на пускатель необходимо использовать **реле MS220C** (№ продукта 00ID8945^A, см. раздел «Принадлежности»).

Комплектуются электродвигателями класса **энергоэффективности – IE2**.

При расчете цены насоса в нестандартном исполнении (иное торцевое уплотнение, бронзовое колесо): цена насоса стандартного исполнения суммируется с ценой опции.

По требованию заказчика любой насос NK может быть укомплектован бронзовым рабочим колесом (исполнение В).

Также по требованию заказчика насосы с фиксированным рабочим колесом могут комплектоваться рабочим колесом из нержавеющей стали 1.4408 (исполнение S).

Насосы, отмеченные жирной точкой (●) в соответствующей колонке, по запросу могут быть полностью изготовлены из нержавеющей стали (исполнения N, R, P, K, L, M).

NK, 1450 об/мин

Группа продукта N

Тип продукта	Мощность двигателя, P ₂ , кВт	Трубное присоединение, входной фланец	Трубное присоединение, выходной фланец	Допустимое давление, бар	Исполнения из нержавеющей стали		№ продукта	EUR
					K, L, M (по запросу)	N, R, P (по запросу)		
NK 65-315/320	15	DN 80	DN 65	PN16	●	●	97830451	4449,00
NK 80-315/305	15	DN 100	DN 80	PN16	●	●	97830465	4611,00
NK 80-315/320	18,5	DN 100	DN 80	PN16	●	●	97830466	5192,00
NK 80-315/334	22	DN 100	DN 80	PN16	●	●	97830467	5391,00
NK 80-400/347	18,5	DN 100	DN 80	PN16	●	●	97830468	6675,00
NK 80-400/365	22	DN 100	DN 80	PN16	●	●	97830469	7113,00
NK 80-400/397	30	DN 100	DN 80	PN16	●	●	97830470	7977,00
NK 80-400/419	37	DN 100	DN 80	PN16	●	●	97830471	8679,00
NK 80-400/438	45	DN 100	DN 80	PN16	●	●	97830472	9330,00
NK 100-250/245	15	DN 125	DN 100	PN16	●	●	98838955	4562,00
NK 100-250/269	15	DN 125	DN 100	PN16	●	●	98838951	4803,00
NK 100-315/279	15	DN 125	DN 100	PN16	●	●	97830484	4992,00
NK 100-315/295	18,5	DN 125	DN 100	PN16	●	●	97830485	5576,00
NK 100-315/312	22	DN 125	DN 100	PN16	●	●	97830486	5772,00
NK 100-315/334	30	DN 125	DN 100	PN16	●	●	97830487	6617,00
NK 100-400/315	22	DN 125	DN 100	PN16	●	●	98838957	7226,00
NK 100-400/360	30	DN 125	DN 100	PN16	●	●	98838959	8162,00
NK 100-400/385	37	DN 125	DN 100	PN16	●	●	98838973	8943,00
NK 100-400/410	45	DN 125	DN 100	PN16	●	●	98838975	9601,00
NK 100-400/415	55	DN 125	DN 100	PN16	●	●	98839027	10883,00
NK 125-200/224	15	DN 150	DN 125	PN16	●	●	98839030	4896,00
NK 125-250/236	15	DN 150	DN 125	PN16	●	●	97830498	4806,00
NK 125-250/249	18,5	DN 150	DN 125	PN16	●	●	97830499	5386,00
NK 125-250/262	22	DN 150	DN 125	PN16	●	●	97830500	5590,00
NK 125-250/269	30	DN 150	DN 125	PN16	●	●	97830501	6364,00
NK 125-315/275	18,5	DN 150	DN 125	PN16	●	●	97830502	6763,00
NK 125-315/290	22	DN 150	DN 125	PN16	●	●	97830503	6911,00
NK 125-315/317	30	DN 150	DN 125	PN16	●	●	97830504	7700,00
NK 125-315/336	37	DN 150	DN 125	PN16	●	●	97830505	8481,00
NK 125-315/338	45	DN 150	DN 125	PN16	●	●	97830506	9131,00

Цены указаны на условиях «склад-Москва» с учетом НДС.
Рекомендованные розничные цены.

Прайс-лист действует с 1 марта 2015 года

NK Консольные насосы, соответствующие стандарту EN 733

Базовое исполнение **A** с корпусом и рабочим колесом из серого чугуна, с торцевым уплотнением **BAQE** и сменными бронзовыми кольцами щелевых уплотнений. Для насосов с фиксированным диаметром рабочего колеса (номера продукта «9XXXXXXX») при заказе не требуется указывать конкретную рабочую точку. Тем не менее, по запросу и за отдельную плату рабочее колесо этих насосов подрезается под указанные заказчиком параметры.



Комплект поставки включает в себя:

- насосную часть, чугунные детали которой имеют коррозионностойкое покрытие, нанесённое методом катафореза;
- раму-основание;
- муфту с удлинительной втулкой (облегчает обслуживание, т.к. насосная часть и электродвигатель не демонтируются);
- кожух муфты;
- электродвигатель **3 x 380-415 В, 50 Гц**, соединение обмоток по схеме «треугольник», класс защиты **IP55**.

В электродвигатели в качестве защиты от перегрузки встроены **термисторы (PTC)**, для преобразования термисторного сигнала в релейный и передачи его на пускатель необходимо использовать **реле MS220C** (№ продукта 00ID8945^A, см. раздел «Принадлежности»).

Комплектуются электродвигателями класса **энергоэффективности – IE2**.

При расчете цены насоса в нестандартном исполнении (иное торцевое уплотнение, бронзовое колесо): цена насоса стандартного исполнения суммируется с ценой опции.

По требованию заказчика любой насос NK может быть укомплектован бронзовым рабочим колесом (исполнение B).

Также по требованию заказчика насосы с фиксированным рабочим колесом могут комплектоваться рабочим колесом из нержавеющей стали 1.4408 (исполнение S).

Насосы, отмеченные жирной точкой (●) в соответствующей колонке, по запросу могут быть полностью изготовлены из нержавеющей стали (исполнения N, R, P, K, L, M).

NK, 1450 об/мин

Группа продукта N

Тип продукта	Мощность двигателя, P ₂ , кВт	Трубное присоединение, входной фланец	Трубное присоединение, выходной фланец	Допустимое давление, бар	Исполнения из нержавеющей стали		№ продукта	EUR
					K, L, M (по запросу)	N, R, P (по запросу)		
NK 125-400/345	37	DN 150	DN 125	PN16	●	●	97830507	8996,00
NK 125-400/368	45	DN 150	DN 125	PN16	●	●	97830508	9648,00
NK 125-400/392	55	DN 150	DN 125	PN16	●	●	97830509	10930,00
NK 125-400/433	75	DN 150	DN 125	PN16	●	●	97830510	12544,00
NK 125-400/438	90	DN 150	DN 125	PN16	●	●	97830511	13772,00
NK 125-500/406	55	DN 150	DN 125	PN16	●	●	97830512	12993,00
NK 125-500/447	75	DN 150	DN 125	PN16	●	●	97830513	14693,00
NK 125-500/473	90	DN 150	DN 125	PN16	●	●	97830514	15990,00
NK 125-500/500	110	DN 150	DN 125	PN16	●	●	97830515	20823,00
NK 125-500/526	132	DN 150	DN 125	PN16	●	●	97830516	21386,00
NK 125-500/548	160	DN 150	DN 125	PN16	●	●	97830517	22740,00
NK 150-200/224	15	DN 200	DN 150	PN10	●	●	97830520	5874,00
NK 150-250/226-214	15	DN 200	DN 150	PN10	●	●	98839042	6321,00
NK 150-250/230	18,5	DN 200	DN 150	PN10	●	●	98839043	6853,00
NK 150-250/242	22	DN 200	DN 150	PN10	●	●	98839045	7107,00
NK 150-250/262	30	DN 200	DN 150	PN10	●	●	98839046	7922,00
NK 150-250/275	37	DN 200	DN 150	PN10	●	●	98839047	8905,00
NK 150-250/282	45	DN 200	DN 150	PN10	●	●	98839049	9486,00
NK 150-315.1/255	18,5	DN 200	DN 150	PN10	●	●	-	по запросу
NK 150-315.1/269	22	DN 200	DN 150	PN10	●	●	-	по запросу
NK 150-315.1/298	30	DN 200	DN 150	PN10	●	●	-	по запросу
NK 150-315.1/315	37	DN 200	DN 150	PN10	●	●	-	по запросу
NK 150-315.1/334	45	DN 200	DN 150	PN10	●	●	-	по запросу
NK 150-315.1/342	55	DN 200	DN 150	PN10	●	●	-	по запросу
NK 150-315/260	30	DN 200	DN 150	PN10	●	●	97830527	8311,00
NK 150-315/275	37	DN 200	DN 150	PN10	●	●	97830528	9175,00
NK 150-315/291	45	DN 200	DN 150	PN10	●	●	97830529	9833,00
NK 150-315/310	55	DN 200	DN 150	PN10	●	●	97830530	11218,00
NK 150-315/336	75	DN 200	DN 150	PN10	●	●	97830531	12722,00
NK 150-315/338	90	DN 200	DN 150	PN10	●	●	97830532	13954,00
NK 150-400/343	55	DN 200	DN 150	PN10	●	●	97830533	12110,00
NK 150-400/375	75	DN 200	DN 150	PN10	●	●	97830534	13711,00
NK 150-400/394	90	DN 200	DN 150	PN10	●	●	97830535	15009,00

Цены указаны на условиях «склад-Москва» с учетом НДС.
Рекомендованные розничные цены.



NK Консольные насосы, соответствующие стандарту EN 733

Базовое исполнение **A** с корпусом и рабочим колесом из серого чугуна, с торцевым уплотнением **BAQE** и сменными бронзовыми кольцами щелевых уплотнений. Для насосов с фиксированным диаметром рабочего колеса (номера продукта «9XXXXXXX») при заказе не требуется указывать конкретную рабочую точку. Тем не менее, по запросу и за отдельную плату рабочее колесо этих насосов подрезается под указанные заказчиком параметры.

Комплект поставки включает в себя:

- насосную часть, чугунные детали которой имеют коррозионностойкое покрытие, нанесённое методом катафореза;
- раму-основание;
- муфту с удлинительной втулкой (облегчает обслуживание, т.к. насосная часть и электродвигатель не демонтируются);
- кожух муфты;
- электродвигатель **3 x 380-415 D B, 50 Гц**, соединение обмоток по схеме «треугольник», класс защиты **IP55**.

В электродвигатели в качестве защиты от перегрузки встроены **термисторы (PTC)**, для преобразования термисторного сигнала в релейный и передачи его на пускатель необходимо использовать **реле MS220C** (№ продукта 00ID8945^A, см. раздел «Принадлежности»).

Комплекуются электродвигателями класса **энергоэффективности – IE2**.

При расчете цены насоса в нестандартном исполнении (иное торцевое уплотнение, бронзовое колесо): цена насоса стандартного исполнения суммируется с ценой опции.

По требованию заказчика любой насос NK может быть укомплектован бронзовым рабочим колесом (исполнение B).

Также по требованию заказчика насосы с фиксированным рабочим колесом могут комплектоваться рабочим колесом из нержавеющей стали 1.4408 (исполнение S).

Насосы, отмеченные жирной точкой (●) в соответствующей колонке, по запросу могут быть полностью изготовлены из нержавеющей стали (исполнения N, R, P, K, L, M).

NK, 1450 об/мин

Группа продукта N

Тип продукта	Мощность двигателя, P ₂ , кВт	Трубное присоединение, входной фланец	Трубное присоединение, выходной фланец	Допустимое давление, бар	Исполнения из нержавеющей стали		№ продукта	EUR
					K, L, M (по запросу)	N, R, P (по запросу)		
NK 150-400/412	110	DN 200	DN 150	PN10	●	●	97830536	19889,00
NK 150-400/431	132	DN 200	DN 150	PN10		●	97830537	20446,00
NK 150-400/438	160	DN 200	DN 150	PN10			97830538	21789,00
NK 150-500/459	132	DN 200	DN 150	PN10	●	●	97830539	21875,00
NK 150-500/489	160	DN 200	DN 150	PN10	●	●	97830540	23208,00
NK 150-500/521	200	DN 200	DN 150	PN10	●	●	97830541	25278,00
NKG 200-150-500/548	250	DN 200	DN 150	PN16	●	●	97830714	по запросу



NK Консольные насосы, соответствующие стандарту EN 733

Базовое исполнение **A** с корпусом и рабочим колесом из серого чугуна, с торцевым уплотнением **BAQE** и сменными бронзовыми кольцами щелевых уплотнений. Для насосов с фиксированным диаметром рабочего колеса (номера продукта «9XXXXXXX») при заказе не требуется указывать конкретную рабочую точку. Тем не менее, по запросу и за отдельную плату рабочее колесо этих насосов подрезается под указанные заказчиком параметры.

Комплект поставки включает в себя:

- насосную часть, чугунные детали которой имеют коррозионностойкое покрытие, нанесенное методом катафореза;
- раму-основание;
- муфту с удлинительной втулкой (облегчает обслуживание, т.к. насосная часть и электродвигатель не демонтируются);
- кожух муфты;
- электродвигатель **3 × 380-415 D В, 50 Гц**, соединение обмоток по схеме «треугольник», класс защиты **IP55**.

В электродвигатели в качестве защиты от перегрузки встроены **термисторы (PTC)**, для преобразования термисторного сигнала в релейный и передачи его на пускатель необходимо использовать **реле MS220C** (№ продукта 00ID8945^A, см. раздел «Принадлежности»).

Комплектуются электродвигателями класса **энергоэффективности – IE2**.

При расчете цены насоса в нестандартном исполнении (иное торцевое уплотнение, бронзовое колесо): цена насоса стандартного исполнения суммируется с ценой опции.

По требованию заказчика любой насос NK может быть укомплектован бронзовым рабочим колесом (исполнение В).

Также по требованию заказчика насосы с фиксированным рабочим колесом могут комплектоваться рабочим колесом из нержавеющей стали 1.4408 (исполнение S).

Насосы, отмеченные жирной точкой (●) в соответствующей колонке, по запросу могут быть полностью изготовлены из нержавеющей стали (исполнения N, R, P, K, L, M).

NK, 1450 об/мин

Группа продукта N

Тип продукта	Мощность двигателя, P ₂ , кВт	Трубное присоединение, входной фланец	Трубное присоединение, выходной фланец	Допустимое давление, бар	Исполнения из нержавеющей стали		№ продукта	EUR
					K, L, M (по запросу)	N, R, P (по запросу)		
NK 200-400/280	37	DN 250	DN 200	PN10			97830739	14953,00
NK 200-400/296	45	DN 250	DN 200	PN10			97830740	15760,00
NK 200-400/312	55	DN 250	DN 200	PN10			97830741	16452,00
NK 200-400/344	75	DN 250	DN 200	PN10			97830742	17345,00
NK 200-400/364	90	DN 250	DN 200	PN10			97830743	18026,00
NK 200-400/392	110	DN 250	DN 200	PN10			97830744	20154,00
NK 200-400/404	132	DN 250	DN 200	PN10			97830745	21025,00
NK 200-450/367	75	DN 250	DN 200	PN10			97830729	18082,00
NK 200-450/391	90	DN 250	DN 200	PN10			97830730	18763,00
NK 200-450/415	110	DN 250	DN 200	PN10			97830731	22511,00
NK 200-450/435	132	DN 250	DN 200	PN10			97830732	23382,00
NK 200-450/455	160	DN 250	DN 200	PN10			97830733	24660,00
NK 250-350/266	37	DN 300	DN 250	PN10			97830765	16182,00
NK 250-350/294	45	DN 300	DN 250	PN10			97830766	17215,00
NK 250-350/318	55	DN 300	DN 250	PN10			97830767	18257,00
NK 250-350/362	75	DN 300	DN 250	PN10			97830768	21185,00
NK 250-350/370	90	DN 300	DN 250	PN10			97830769	22244,00
NK 250-400/281	45	DN 300	DN 250	PN10			97830715	18289,00
NK 250-400/301	55	DN 300	DN 250	PN10			97830716	19331,00
NK 250-400/329	75	DN 300	DN 250	PN10			97830717	22259,00
NK 250-400/349	90	DN 300	DN 250	PN10			97830718	23317,00
NK 250-400/365	110	DN 300	DN 250	PN10			97830719	24568,00
NK 250-400/385	132	DN 300	DN 250	PN10			97830720	25452,00
NK 250-400/405	160	DN 300	DN 250	PN10			97830721	26697,00
NK 250-450/325	75	DN 300	DN 250	PN10			97830746	22420,00
NK 250-450/341	90	DN 300	DN 250	PN10			97830747	23460,00
NK 250-450/361	110	DN 300	DN 250	PN10			97830748	24688,00
NK 250-450/381	132	DN 300	DN 250	PN10			97830749	25739,00
NK 250-450/401	160	DN 300	DN 250	PN10			97830750	26914,00
NK 250-450/445	200	DN 300	DN 250	PN10			97830751	28646,00
NK 250-500/417	160	DN 300	DN 250	PN10			97830770	29523,00
NK 250-500/445	200	DN 300	DN 250	PN10			97830771	31615,00
NK 250-500/485	250	DN 300	DN 250	PN10			97830772	по запросу
NK 250-500/525	315	DN 300	DN 250	PN10			97830773	по запросу

Цены указаны на условиях «склад-Москва» с учетом НДС.
Рекомендованные розничные цены.



NK Консольные насосы, соответствующие стандарту EN 733

Базовое исполнение **A** с корпусом и рабочим колесом из серого чугуна, с торцевым уплотнением **BAQE** и сменными бронзовыми кольцами щелевых уплотнений. Для насосов с фиксированным диаметром рабочего колеса (номера продукта «9XXXXXXX») при заказе не требуется указывать конкретную рабочую точку. Тем не менее, по запросу и за отдельную плату рабочее колесо этих насосов подрезается под указанные заказчиком параметры.

Комплект поставки включает в себя:

- насосную часть, чугунные детали которой имеют коррозионностойкое покрытие, нанесённое методом катафореза;
- раму-основание;
- муфту с удлинительной втулкой (облегчает обслуживание, т.к. насосная часть и электродвигатель не демонтируются);
- кожух муфты;
- электродвигатель **3 x 380-415 В, 50 Гц**, соединение обмоток по схеме «треугольник», класс защиты **IP55**.

В электродвигатели в качестве защиты от перегрузки встроены **термисторы (ПТС)**, для преобразования термисторного сигнала в релейный и передачи его на пускатель необходимо использовать **реле MS220C** (№ продукта 00ID8945^A, см. раздел «Принадлежности»).

Комплектуются электродвигателями Siemens класса **энергоэффективности – IE3**.

При расчете цены насоса в нестандартном исполнении (иное торцевое уплотнение, бронзовое колесо): цена насоса стандартного исполнения суммируется с ценой опции.

По требованию заказчика любой насос NK может быть укомплектован бронзовым рабочим колесом (исполнение В).

Также по требованию заказчика насосы с фиксированным рабочим колесом могут комплектоваться рабочим колесом из нержавеющей стали 1.4408 (исполнение S).

Насосы, отмеченные жирной точкой (●) в соответствующей колонке, по запросу могут быть полностью изготовлены из нержавеющей стали (исполнения N, R, P, K, L, M).

NK, 970 об/мин

Группа продукта N

Тип продукта	Мощность двигателя, P ₂ , кВт	Трубное присоединение, входной фланец	Трубное присоединение, выходной фланец	Допустимое давление, бар	Исполнения из нержавеющей стали		№ продукта	EUR
					K, L, M (по запросу)	N, R, P (по запросу)		
NK 100-400/415	15	DN 125	DN 100	PN16	●	●	98839006	8277,00
NK 125-315/338	15	DN 150	DN 125	PN16	●	●	98318720	7526,00
NK 125-400/384	15	DN 150	DN 125	PN16	●	●	98318722	8113,00
NK 125-400/410	18,5	DN 150	DN 125	PN16	●	●	98318723	8768,00
NK 125-400/434	22	DN 150	DN 125	PN16	●	●	98318724	9295,00
NK 125-400/438	30	DN 150	DN 125	PN16	●	●	98318725	9972,00
NK 125-500/421	18,5	DN 150	DN 125	PN16	●	●	98318726	10501,00
NK 125-500/445	22	DN 150	DN 125	PN16	●	●	98318727	11033,00
NK 125-500/493	30	DN 150	DN 125	PN16	●	●	98318728	11740,00
NK 125-500/524	37	DN 150	DN 125	PN16	●	●	98318729	12591,00
NK 125-500/546	45	DN 150	DN 125	PN16	●	●	98318730	13649,00
NK 125-500/548	55	DN 150	DN 125	PN16	●	●	98318731	14494,00
NK 150-315.1/342	15	DN 200	DN 150	PN10	●	●	–	по запросу
NK 150-315/305	15	DN 200	DN 150	PN10	●	●	98318739	8859,00
NK 150-315/322	18,5	DN 200	DN 150	PN10	●	●	98318740	9485,00
NK 150-315/337	22	DN 200	DN 150	PN10	●	●	98318741	10005,00
NK 150-315/338	30	DN 200	DN 150	PN10	●	●	98318742	10724,00
NK 150-400/357	18,5	DN 200	DN 150	PN10	●	●	98318743	10417,00
NK 150-400/375	22	DN 200	DN 150	PN10	●	●	98318744	11069,00
NK 150-400/408	30	DN 200	DN 150	PN10	●	●	98318745	11707,00
NK 150-400/430	37	DN 200	DN 150	PN10	●	●	98318746	12563,00
NK 150-400/438	45	DN 200	DN 150	PN10	●	●	98318747	13632,00
NK 150-500/457	37	DN 200	DN 150	PN10	●	●	98318748	13905,00
NK 150-500/483	45	DN 200	DN 150	PN10	●	●	98318749	14961,00
NK 150-500/513	55	DN 200	DN 150	PN10	●	●	98318750	15819,00
NK 150-500/548	75	DN 200	DN 150	PN10	●	●	98318751	16966,00

Цены указаны на условиях «склад-Москва» с учетом НДС.
Рекомендованные розничные цены.

Прайс-лист действует с 1 марта 2015 года

NK Консольные насосы, соответствующие стандарту EN 733

Базовое исполнение **A** с корпусом и рабочим колесом из серого чугуна, с торцевым уплотнением **BAQE** и сменными бронзовыми кольцами щелевых уплотнений. Для насосов с фиксированным диаметром рабочего колеса (номера продукта «9XXXXXXX») при заказе не требуется указывать конкретную рабочую точку. Тем не менее, по запросу и за отдельную плату рабочее колесо этих насосов подрезается под указанные заказчиком параметры.



Комплект поставки включает в себя:

- насосную часть, чугунные детали которой имеют коррозионностойкое покрытие, нанесённое методом катафореза;
- раму-основание;
- муфту с удлинительной втулкой (облегчает обслуживание, т.к. насосная часть и электродвигатель не демонтируются);
- кожух муфты;
- электродвигатель **3 x 380-415 D В, 50 Гц**, соединение обмоток по схеме «треугольник», класс защиты **IP55**.

В электродвигатели в качестве защиты от перегрузки встроены **термисторы (ПТС)**, для преобразования термисторного сигнала в релейный и передачи его на пускатель необходимо использовать **реле MS220C** (№ продукта 00ID8945, см. раздел «Принадлежности»).

Комплекуются электродвигателями Siemens класса **энергоэффективности – IE3**.

При расчете цены насоса в нестандартном исполнении (иное торцевое уплотнение, бронзовое колесо): цена насоса стандартного исполнения суммируется с ценой опции.

По требованию заказчика любой насос NK может быть укомплектован бронзовым рабочим колесом (исполнение В).

Также по требованию заказчика насосы с фиксированным рабочим колесом могут комплектоваться рабочим колесом из нержавеющей стали 1.4408 (исполнение S).

Насосы, отмеченные жирной точкой (●) в соответствующей колонке, по запросу могут быть полностью изготовлены из нержавеющей стали (исполнения N, R, P, K, L, M).

NK, 970 об/мин

Группа продукта N

Тип продукта	Мощность двигателя, P ₂ , кВт	Трубное присоединение, входной фланец	Трубное присоединение, выходной фланец	Допустимое давление, бар	Исполнения из нержавеющей стали		№ продукта	EUR
					K, L, M (по запросу)	N, R, P (по запросу)		
NK 200-400/308	15	DN 250	DN 200	PN10			98318756	13011,00
NK 200-400/328	18,5	DN 250	DN 200	PN10			98318757	13601,00
NK 200-400/348	22	DN 250	DN 200	PN10			98318758	14548,00
NK 200-400/384	30	DN 250	DN 200	PN10			98318759	15503,00
NK 200-400/404	37	DN 250	DN 200	PN10			98318760	16631,00
NK 200-450/355	18,5	DN 250	DN 200	PN10			98318761	13972,00
NK 200-450/371	22	DN 250	DN 200	PN10			98318762	15104,00
NK 200-450/407	30	DN 250	DN 200	PN10			98318763	16245,00
NK 200-450/431	37	DN 250	DN 200	PN10			98318764	17373,00
NK 200-450/451	45	DN 250	DN 200	PN10			98318765	18506,00
NK 250-350/306	15	DN 300	DN 250	PN10			98318777	14750,00
NK 250-350/330	18,5	DN 300	DN 250	PN10			98318778	15525,00
NK 250-350/366	22	DN 300	DN 250	PN10			98318779	16304,00
NK 250-400/289	15	DN 300	DN 250	PN10			98318766	14894,00
NK 250-400/313	18,5	DN 300	DN 250	PN10			98318767	15684,00
NK 250-400/329	22	DN 300	DN 250	PN10			98318768	16463,00
NK 250-400/361	30	DN 300	DN 250	PN10			98318769	18169,00
NK 250-400/381	37	DN 300	DN 250	PN10			98318770	19129,00
NK 250-400/401	45	DN 300	DN 250	PN10			98318771	19903,00
NK 250-450/313	18,5	DN 300	DN 250	PN10			98318780	15978,00
NK 250-450/325	22	DN 300	DN 250	PN10			98318781	16748,00
NK 250-450/357	30	DN 300	DN 250	PN10			98318782	18408,00
NK 250-450/377	37	DN 300	DN 250	PN10			98318783	19371,00
NK 250-450/397	45	DN 300	DN 250	PN10			98318784	20135,00
NK 250-450/433	55	DN 300	DN 250	PN10			98318785	21085,00
NK 250-500/409	45	DN 300	DN 250	PN10			98318772	22751,00
NK 250-500/437	55	DN 300	DN 250	PN10			98318773	23865,00
NK 250-500/485	75	DN 300	DN 250	PN10			98318774	27592,00
NK 250-500/525	90	DN 300	DN 250	PN10			98318775	29563,00

Цены указаны на условиях «склад-Москва» с учетом НДС.
Рекомендованные розничные цены.

Дополнительные опции для насосов NB и NK

Подрезка рабочего колеса

Указана добавка к цене базового исполнения А

Описание	EUR
Обработка рабочего колеса на определенные параметры Q[м³/ч] и H[м]	200,00
Применяется только для насосов с фиксированным диаметром рабочего колеса	

Варианты исполнения рабочего колеса для насосов NB и NK

Указаны добавки к цене базового исполнения А.

NB/NK EN 733	Исполнение В (с бронзовым раб.колесом) Дополнительная цена, EUR	Исполнение S (с раб.колесом из нерж.стали) Дополнительная цена, EUR
32-125.1	156,00	156,00
32-160.1	240,00	240,00
32-200.1	296,00	296,00
32-125	187,00	187,00
32-160	267,00	267,00
32-200	322,00	322,00
32-250	667,00	667,00
40-125	198,00	198,00
40-160	278,00	278,00
40-200	367,00	367,00
40-250	689,00	689,00
40-315	1078,00	1078,00
50-125	215,00	215,00
50-160	355,00	355,00
50-200	467,00	467,00
50-250	711,00	711,00
50-315	1155,00	1155,00
65-125	262,00	262,00
65-160	418,00	418,00
65-200	498,00	498,00
65-250	733,00	733,00
65-315	1200,00	1200,00
80-160	444,00	444,00
80-200	655,00	655,00
80-250	778,00	778,00
80-315	1222,00	1222,00
80-400.1	1644,00	1644,00
80-400	1667,00	1667,00
100-160	567,00	567,00
100-200	800,00	800,00
100-250	822,00	822,00
100-315	1333,00	1333,00
100-400	2251,00	2251,00
125-200	844,00	844,00
125-250	1022,00	1022,00
125-315	1422,00	1422,00
125-400	2166,00	2166,00
125-500	2778,00	2778,00
150-200	911,00	911,00
150-250	1444,00	1444,00
150-315.1	1933,00	1933,00
150-315	1978,00	1978,00
150-400	2611,00	2611,00
150-500	3266,00	3266,00
200-400	3133,00	3133,00
200-450	3200,00	3200,00
250-350	2800,00	2800,00
250-400	3277,00	3277,00
250-450	3777,00	3777,00
250-500	4099,00	4099,00

Цены указаны на условиях "склад-Москва" с учетом НДС.
Рекомендованные розничные цены.

Прайс-лист действует с 1 марта 2015 года

Варианты исполнения торцевых уплотнений для насосов NB и NK

Указаны добавки к цене базового исполнения А с уплотнением BAQE.

NB/NK EN 733	Диаметр вала, мм	BQQE EUR	BAQV, BQQV EUR	GQQE EUR	GQQV EUR	BBQE EUR	DAQF EUR
32-125.1	28	0,00	47,00	60,00	93,00	118,00	707,00
32-160.1	28	0,00	47,00	60,00	93,00	118,00	707,00
32-200.1	28	0,00	47,00	60,00	93,00	118,00	707,00
32-125	28	0,00	47,00	60,00	93,00	118,00	707,00
32-160	28	0,00	47,00	60,00	93,00	118,00	707,00
32-200	28	0,00	47,00	60,00	93,00	118,00	707,00
32-250	28	0,00	47,00	60,00	93,00	118,00	707,00
40-125	28	0,00	47,00	60,00	93,00	118,00	707,00
40-160	28	0,00	47,00	60,00	93,00	118,00	707,00
40-200	28	0,00	47,00	60,00	93,00	118,00	707,00
40-250	28	0,00	47,00	60,00	93,00	118,00	707,00
40-315	38	0,00	71,00	93,00	178,00	164,00	824,00
50-125	28	0,00	47,00	60,00	93,00	118,00	707,00
50-160	28	0,00	47,00	60,00	93,00	118,00	707,00
50-200	28	0,00	47,00	60,00	93,00	118,00	707,00
50-250	28	0,00	47,00	60,00	93,00	118,00	707,00
50-315	38	0,00	71,00	93,00	178,00	164,00	824,00
65-125	28	0,00	47,00	60,00	93,00	118,00	707,00
65-160	28	0,00	47,00	60,00	93,00	118,00	707,00
65-200	28	0,00	47,00	60,00	93,00	118,00	707,00
65-250	38	0,00	71,00	93,00	178,00	164,00	824,00
65-315	38	0,00	71,00	93,00	178,00	164,00	824,00
80-160	28	0,00	47,00	60,00	93,00	118,00	707,00
80-200	38	0,00	71,00	93,00	178,00	164,00	824,00
80-250	38	0,00	71,00	93,00	178,00	164,00	824,00
80-315	48 мм для 2900 об/мин от 160 кВт	62,00	411,00	218,00	331,00	411,00	1111,00
	38 мм для остальных	0,00	71,00	93,00	178,00	164,00	824,00
80-400	48	62,00	411,00	218,00	331,00	411,00	1111,00
100-160	28	0,00	47,00	60,00	93,00	118,00	707,00
100-200	38	0,00	71,00	93,00	178,00	164,00	824,00
100-250	48 мм для 2900 об/мин от 200 кВт	62,00	411,00	218,00	331,00	411,00	1111,00
	38 мм для остальных	0,00	71,00	93,00	178,00	164,00	824,00
100-315	48 мм для 2900 об/мин от 160 кВт	62,00	411,00	218,00	331,00	411,00	1111,00
	38 мм для остальных	0,00	71,00	93,00	178,00	164,00	824,00
100-400	48	62,00	411,00	218,00	331,00	411,00	1111,00
125-200	38	0,00	71,00	93,00	178,00	164,00	824,00
125-250	48 мм для 2900 об/мин	62,00	411,00	218,00	331,00	411,00	1111,00
	38 мм для 1450 об/мин и 970 об/мин	0,00	71,00	93,00	178,00	164,00	824,00
125-315	48	62,00	411,00	218,00	331,00	411,00	1111,00
125-400	48	62,00	411,00	218,00	331,00	411,00	1111,00
125-500	60	78,00	489,00	589,00	660,00	511,00	1111,00
150-200	38	0,00	71,00	93,00	178,00	164,00	824,00
150-250	48	62,00	411,00	218,00	331,00	411,00	1111,00
150-315	48	62,00	411,00	218,00	331,00	411,00	1111,00
150-400	55 мм для 1450 об/мин от 132 кВт	67,00	478,00	424,00	518,00	500,00	1278,00
	48 мм для остальных	62,00	411,00	218,00	331,00	411,00	1111,00
150-500	60	78,00	489,00	589,00	660,00	511,00	1889,00
200-400	48	62,00	411,00	218,00	331,00	411,00	1111,00
200-450	48	62,00	411,00	218,00	331,00	411,00	1111,00
250-350	48	62,00	411,00	218,00	331,00	411,00	1111,00
250-400	48	62,00	411,00	218,00	331,00	411,00	1111,00
250-450	60	78,00	489,00	589,00	660,00	511,00	1889,00
250-500	60	78,00	489,00	589,00	660,00	511,00	1889,00

Принадлежности для насосов NB и NK

Ответные фланцы для насосов NK, NB, NBE

Группа продукта Z

Тип продукта		Присоединение	Давление, бар	№ продукта	EUR за штуку
Фланец стальной приварной в соответствии с DIN 2633	в комплект входит ОДИН фланец !!!	DN 32	PN 10/16	96569183 ^A	21,00
	с необходимым количеством	DN 40	PN 10/16	96569184 ^A	22,00
	болтов, гаек и уплотнений	DN 50	PN 10/16	96569185	26,00
		DN 65	PN 10/16	96569186 ^A	30,00
		DN 80	PN 10/16	96569187 ^A	37,00
		DN 100	PN 10/16	96569188 ^A	42,00
		DN 125	PN 10/16	96569189 ^A	56,00
		DN 150	PN 10/16	96569190 ^A	75,00
		DN 200	PN 10	96569182	101,00
		DN 200	PN 16	96569191	105,00

Внимание! Типоразмер фланцев по давлению должен совпадать с типоразмером насоса по давлению.

4

^A – поддерживается складской запас готового продукта; ^B – поддерживается складской запас компонентов для сборки продукта.

Цены указаны на условиях “склад-Москва” с учетом НДС.
Рекомендованные розничные цены.

Прайс-лист действует с 1 марта 2015 года

Вертикальные многоступенчатые центробежные насосы

- › **Широкий модельный ряд – оптимальный насос для каждой области применения**

Диапазон расходов до 180 м³/ч
и напоров до 270 м.

3 исполнения по материалу
проточной части:

- чугун;
- нержавеющая сталь;
- титан.

- › **Надежное и простое в обслуживании торцевое уплотнение**

С картриджным торцевым уплотнением не составит никакого труда произвести быструю и простую замену и снизить простой системы к минимуму.

- › **Большой выбор трубных соединений**

Различные варианты трубных соединений обеспечат сопряжение насосов CR с Вашей системой или установкой.



- › **Энергоэффективные электродвигатели класса IE3**

Высокие показатели эффективности в диапазоне частичных нагрузок, низкое тепловыделение, низкий уровень шума и увеличенный срок службы.

- › **Насосы CRE со встроенным преобразователем частоты – экономичные и адаптирующиеся под ваши задачи**

Благодаря высокому потенциалу энергосбережения насосы CRE имеют низкую стоимость жизненного цикла.

- › **Модульная конструкция для создания специсполнений**

Модульная конструкция насосов CR обеспечивает огромное разнообразие вариантов исполнений. Мы предлагаем Вам различные решения для удовлетворения Ваших индивидуальных требований.

Вертикальные многоступенчатые центробежные насосы. Всасывающий и напорный патрубки расположены соосно (конструкция «In-Line»).

Основание и головная часть насосов изготовлены из чугуна, рабочие колеса и направляющие аппараты из нержавеющей стали.

Предназначены для перекачивания взрывобезопасных, не содержащих твердых или волокнистых включений, химически нейтральных к материалам насоса жидкостей.

Насосы поставляются с овальным фланцем с внутренней резьбой или со стандартным фланцем по DIN 2534.

Частота вращения электродвигателя **2900 об/мин**, степень пыле- влагозащиты IP55.

Напряжение питания **3 × 380-415 В, 50 Гц, соединение обмоток см. на шильдике насоса; 1 × 230 В – по запросу.**

Электродвигатели мощностью **3,0 кВт и более** поставляются со встроенным **терморезистором (PTC)** по стандарту DIN 44082.

Ответные соединительные элементы следует заказывать отдельно, см. «Принадлежности».



CR 1S

торцевое уплотнение **HQQE**,

эластомеры **EPDM**

Группа продукта F 4

Тип продукта	Мощность двигателя P ₂ , кВт	Овальный фланец Rp 1" № продукта	EUR	Фланец по DIN DN 25/ DN 32 № продукта	EUR
CR 1S-2	0,37	96515537 ^B	598,00	96515647 ^A	636,00
CR 1S-3	0,37	96515549 ^B	620,00	96515649 ^B	659,00
CR 1S-4	0,37	96515551 ^B	643,00	96515650 ^A	682,00
CR 1S-5	0,37	96515552 ^B	666,00	96515652 ^B	705,00
CR 1S-6	0,37	96515553 ^B	689,00	96515654 ^A	727,00
CR 1S-7	0,37	96515555 ^B	712,00	96515655 ^B	750,00
CR 1S-8	0,37	96515557 ^B	735,00	96515656 ^B	774,00
CR 1S-9	0,37	96515558 ^B	758,00	96515657 ^B	796,00
CR 1S-10	0,37	96515560 ^B	781,00	96515658 ^B	819,00
CR 1S-11	0,37	96515561 ^B	803,00	96515660 ^B	842,00
CR 1S-12	0,37	96515562 ^B	826,00	96515661 ^B	865,00
CR 1S-13	0,37	96515563 ^B	849,00	96515663 ^B	888,00
CR 1S-15	0,55	96515564 ^B	885,00	96515664 ^B	923,00
CR 1S-17	0,55	96515565 ^B	943,00	96515666 ^B	982,00
CR 1S-19	0,55	96515566 ^B	1002,00	96515668 ^B	1040,00
CR 1S-21	0,75	96515567	1103,00	96515670	1142,00
CR 1S-23	0,75	96515568	1162,00	96515671	1200,00
CR 1S-25	0,75	96515569	1220,00	96515672	1258,00
CR 1S-27	1,1	96515570 ^B	1292,00	96515673 ^B	1330,00
CR 1S-30	1,1	–	–	96515675 ^B	1423,00
CR 1S-33	1,1	–	–	96515676 ^B	1510,00
CR 1S-36	1,1	–	–	96515677 ^B	1597,00

Исполнение насосов с эластомерами Viton по запросу

CR 1

торцевое уплотнение **HQQE**,

эластомеры **EPDM**

Группа продукта F 4

торцевое уплотнение **HQQV**,

эластомеры **Viton**

Тип продукта	Мощность двигателя P ₂ , кВт	Овальный фланец Rp 1" № продукта	EUR	Фланец по DIN DN 25/ DN 32 № продукта	EUR	Овальный фланец Rp 1" № продукта	EUR	Фланец по DIN DN 25/ DN 32 № продукта	EUR
CR 1-2	0,37	96516169 ^B	592,00	96516239 ^A	631,00	96516194	615	96516260	653,00
CR 1-3	0,37	96516170 ^B	615,00	96516240 ^A	653,00	96516196	638	96516261	677,00
CR 1-4	0,37	96516172 ^B	638,00	96516241 ^A	677,00	96516197	662	96516262	700,00
CR 1-5	0,37	96516173 ^B	661,00	96516242 ^A	699,00	96516199	684	96516263	722,00
CR 1-6	0,37	96516174 ^B	684,00	96516243 ^A	722,00	96516201	707	96516264	745,00
CR 1-7	0,37	96516176 ^B	707,00	96516244 ^A	745,00	96516202	730	96516265	769,00
CR 1-8	0,55	96516177 ^B	724,00	96516245 ^A	764,00	96516203	747	96516266	786,00
CR 1-9	0,55	96516178 ^B	739,00	96478872 ^A	778,00	96516205	763	96516267	801,00
CR 1-10	0,55	96516180 ^B	806,00	96516246 ^A	816,00	96516206	814	96516268	837,00
CR 1-11	0,55	96516181 ^B	811,00	96516247 ^A	849,00	96516207	834	96516269	873,00
CR 1-12	0,75	96516183 ^B	846,00	96516248 ^A	885,00	96516209	870	96516270	908,00
CR 1-13	0,75	96516185 ^B	880,00	96516249 ^B	918,00	96516210	903	96516271	941,00
CR 1-15	0,75	96516186 ^B	950,00	96516250 ^A	999,00	96516211	974	96516272	1015,00
CR 1-17	1,1	96516188 ^B	1014,00	96516251 ^A	1052,00	96516212	1037	96516273	1076,00
CR 1-19	1,1	96516190 ^B	1086,00	96516252 ^A	1124,00	96516213	1108	96516274	1146,00
CR 1-21	1,1	96516192 ^B	1156,00	96516253 ^A	1195,00	96516214	1180	96516275	1218,00
CR 1-23	1,1	96516193 ^B	1230,00	96516254 ^A	1269,00	96516215	1253	96516276	1292,00
CR 1-25	1,5	–	–	96516255 ^B	1406,00	–	–	96516277	1429,00
CR 1-27	1,5	–	–	96516256 ^B	1477,00	–	–	96516278	1500,00
CR 1-30	1,5	–	–	96516257 ^B	1587,00	–	–	96516279	1610,00
CR 1-33	2,2	–	–	96513309 ^B	1780,00	–	–	96513341	1803,00
CR 1-36	2,2	–	–	96513340 ^B	1889,00	–	–	96513342	1912,00

Взрывозащищенное исполнение насосов по запросу.

^A – поддерживается складской запас готового продукта; ^B – поддерживается складской запас компонентов для сборки продукта.

Цены указаны на условиях «склад-Москва» с учетом НДС.
Рекомендованные розничные цены.

Прайс-лист действует с 1 марта 2015 года



Вертикальные многоступенчатые центробежные насосы. Всасывающий и напорный патрубки расположены соосно (конструкция «In-Line»).

Основание и головная часть насосов изготовлены из чугуна, рабочие колеса и направляющие аппараты из нержавеющей стали.

Предназначены для перекачивания взрывобезопасных, не содержащих твердых или волокнистых включений, химически нейтральных к материалам насоса жидкостей.

Насосы поставляются с овальным фланцем с внутренней резьбой или со стандартным фланцем по DIN 2534.

Частота вращения электродвигателя **2900 об/мин**, степень пыле- влагозащиты IP55.

Напряжение питания **3 × 380-415 В, 50 Гц, соединение обмоток см. на шильдике насоса; 1 × 230 В – по запросу.**

Электродвигатели мощностью **3,0 кВт и более** поставляются со встроенным **терморезистором (РТС)** по стандарту DIN 44082.

Ответные соединительные элементы следует заказывать отдельно, см. «Принадлежности».

CR 3

торцевое уплотнение **HQQE**,
эластомеры **EPDM**

Группа продукта F 4
торцевое уплотнение **HQQV**,
эластомеры **Viton**

Тип продукта	Мощность двигателя P ₂ , кВт	Овальный фланец Rp 1" № продукта	EUR	Фланец по DIN DN 25/ DN 32 № продукта	EUR	Овальный фланец Rp 1" № продукта	EUR	Фланец по DIN DN 25/ DN 32 № продукта	EUR
CR 3-2	0,37	96516590 ^B	588,00	96516649 ^A	626,00	96516606	610,00	96516672	648,00
CR 3-3	0,37	96516591 ^B	620,00	96516650 ^A	659,00	96516607	643,00	96516673	682,00
CR 3-4	0,37	96516592 ^B	657,00	96516651 ^A	695,00	96516608	679,00	96516674	718,00
CR 3-5	0,37	96509508 ^B	689,00	96516652 ^A	727,00	96516609	712,00	96516675 ^B	750,00
CR 3-6	0,55	96516593 ^B	707,00	96516653 ^A	745,00	96516610	730,00	96497736	769,00
CR 3-7	0,55	96516594 ^B	742,00	96516654 ^A	781,00	96516611	766,00	96516676 ^B	804,00
CR 3-8	0,75	96516595 ^B	788,00	96516655 ^A	826,00	96516612	811,00	96516677 ^B	849,00
CR 3-9	0,75	96516596 ^B	823,00	96516656 ^A	862,00	96516613	846,00	96516678 ^B	885,00
CR 3-10	0,75	96516597 ^B	860,00	96516657 ^A	898,00	96516614	883,00	96516679 ^B	921,00
CR 3-11	1,1	96516598 ^B	910,00	96516658 ^A	948,00	96516615	933,00	96516680	972,00
CR 3-12	1,1	96516599 ^B	945,00	96516659 ^A	984,00	96516616	969,00	96516681	1007,00
CR 3-13	1,1	96516600 ^B	981,00	96516660 ^B	1020,00	96516617	1004,00	96516682	1042,00
CR 3-15	1,1	96516601 ^B	1055,00	96516661 ^A	1094,00	96516618	1078,00	96516683	1116,00
CR 3-17	1,5	96516602 ^B	1203,00	96516662 ^A	1241,00	96516619	1225,00	96516684	1264,00
CR 3-19	1,5	96516603 ^B	1277,00	96516663 ^A	1315,00	96516620	1299,00	96516685	1338,00
CR 3-21	2,2	96513343 ^B	1309,00	96513345 ^A	1347,00	96513353	1332,00	96513355	1371,00
CR 3-23	2,2	96513344 ^B	1383,00	96513346	1421,00	96513354	1406,00	96513356	1444,00
CR 3-25	2,2	–	–	96513347 ^B	1490,00	–	–	96513357	1513,00
CR 3-27	2,2	–	–	96513348 ^B	1560,00	–	–	96513358	1584,00
CR 3-29	2,2	–	–	96513349 ^A	1635,00	–	–	96513359	1657,00
CR 3-31	3	–	–	96513350 ^B	1716,00	–	–	96513360	1739,00
CR 3-33	3	–	–	96513351 ^B	1788,00	–	–	96513361	1810,00
CR 3-36	3	–	–	96513352 ^B	1897,00	–	–	96513362	1919,00

CR 5

торцевое уплотнение **HQQE**,
эластомеры **EPDM**

Группа продукта F 4
торцевое уплотнение **HQQV**,
эластомеры **Viton**

Тип продукта	Мощность двигателя P ₂ , кВт	Овальный фланец Rp 1½" № продукта	EUR	Фланец по DIN DN 25/ DN 32 № продукта	EUR	Овальный фланец Rp 1½" № продукта	EUR	Фланец по DIN DN 25/ DN 32 № продукта	EUR
CR 5-2	0,37	96516975 ^B	684,00	96517037 ^B	722,00	96517003	707,00	96517059	745,00
CR 5-3	0,55	96516976 ^B	717,00	96517038 ^A	755,00	96517004	739,00	96517060	779,00
CR 5-4	0,55	96516977 ^B	773,00	96517039 ^A	811,00	96517005	796,00	96517061	834,00
CR 5-5	0,75	96516978 ^B	831,00	96517040 ^A	870,00	96517006	854,00	96517062	893,00
CR 5-6	1,1	96516979 ^B	860,00	96517041 ^A	898,00	96517007	883,00	96517063	921,00
CR 5-7	1,1	96516990 ^B	895,00	96517042 ^A	933,00	96517008	918,00	96517064	956,00
CR 5-8	1,1	96516991 ^B	928,00	96511750 ^A	967,00	96517009	950,00	96517065	990,00
CR 5-9	1,5	96516992 ^B	1066,00	96517043 ^A	1104,00	96517010	1088,00	96517066	1127,00
CR 5-10	1,5	96516993 ^B	1101,00	96517044 ^A	1139,00	96517011	1124,00	96517067	1163,00
CR 5-11	2,2	96482164 ^B	1200,00	96513382 ^A	1238,00	96513412	1223,00	96513440	1261,00
CR 5-12	2,2	96513363 ^B	1235,00	96513383 ^A	1274,00	96513413	1258,00	96513441	1297,00
CR 5-13	2,2	96513364 ^B	1271,00	96513384 ^A	1310,00	96513414	1294,00	96513442	1332,00
CR 5-14	2,2	96513365 ^B	1309,00	96513385 ^B	1347,00	96513415	1332,00	96513443	1371,00
CR 5-15	2,2	96513366 ^B	1345,00	96513386 ^A	1384,00	96513416	1369,00	96513444	1407,00
CR 5-16	2,2	96513368 ^B	1381,00	96513387 ^A	1419,00	96513417	1404,00	96513445	1442,00
CR 5-18	3	96513369 ^B	1538,00	96513388 ^A	1577,00	96513418	1561,00	96513446	1600,00
CR 5-20	3	96513380 ^B	1610,00	96513389 ^B	1648,00	96513419	1632,00	96513447	1671,00
CR 5-22	4	96578133 ^B	1693,00	96513381 ^B	1693,00	–	–	96513448	1716,00
CR 5-24	4	–	–	96513390 ^B	1764,00	–	–	96513449	1788,00
CR 5-26	4	–	–	96513391 ^B	1838,00	–	–	96513450	1861,00
CR 5-29	4	–	–	96513392 ^A	1945,00	–	–	96513451	1967,00
CR 5-32	5,5	–	–	96513393 ^B	2212,00	–	–	96513452	2235,00
CR 5-36	5,5	–	–	96513394 ^B	2354,00	–	–	96513453	2378,00

Взрывозащищенное исполнение насосов по запросу.

^A – поддерживается складской запас готового продукта; ^B – поддерживается складской запас компонентов для сборки продукта.

Цены указаны на условиях «склад-Москва» с учетом НДС.
Рекомендованные розничные цены.

Вертикальные многоступенчатые центробежные насосы. Всасывающий и напорный патрубки расположены соосно (конструкция «In-Line»). Основание и головная часть насосов изготовлены из чугуна, рабочие колеса и направляющие аппараты из нержавеющей стали. Предназначены для перекачивания взрывобезопасных, не содержащих твердых или волокнистых включений, химически нейтральных к материалам насоса жидкостей. Насосы поставляются с овальным фланцем с внутренней резьбой или со стандартным фланцем по DIN 2534.



Частота вращения электродвигателя **2900 об/мин**, степень пыле- влагозащиты IP55.

Напряжение питания **3 × 380-415 В, 50 Гц, соединение обмоток см. на шильдике насоса; 1 × 230 В – по запросу.**

Электродвигатели мощностью **3,0 кВт и более** поставляются со встроенным **терморезистором (PTC)** по стандарту DIN 44082.

Ответные соединительные элементы следует заказывать отдельно, см. «Принадлежности».

CR 10

торцевое уплотнение **HQQE**,
эластомеры **EPDM**

Группа продукта F 4
торцевое уплотнение **HQQV**,
эластомеры **Viton**

Тип продукта	Мощность двигателя P ₂ , кВт	Овальный фланец Rp 1 1/2" № продукта	EUR	Фланец по DIN DN 40 № продукта	EUR	Овальный фланец Rp 1 1/2" № продукта	EUR	Фланец по DIN DN 40 № продукта	EUR
CR 10-01	0,37	96500979 ^B	843,00	96500963 ^A	885,00	96501104	872,00	96501088	913,00
CR 10-02	0,75	96500980 ^B	932,00	96500964 ^A	974,00	96501105	961,00	96501089	1002,00
CR 10-03	1,1	96500981 ^B	1108,00	96500965 ^A	1149,00	96501106	1136,00	96501090	1177,00
CR 10-04	1,5	96500982 ^B	1250,00	96500966 ^A	1292,00	96501107	1279,00	96501091	1320,00
CR 10-05	2,2	96501227 ^B	1361,00	96501214 ^A	1403,00	96501328	1390,00	96501315	1431,00
CR 10-06	2,2	96501228 ^B	1438,00	96501215 ^A	1480,00	96501329	1467,00	96501316	1508,00
CR 10-07	3	96501229 ^B	1588,00	96501216 ^A	1629,00	96501330	1616,00	96501317	1657,00
CR 10-08	3	96501230 ^B	1664,00	96501217 ^A	1706,00	96501331	1693,00	96501318	1734,00
CR 10-09	3	96501231 ^B	1743,00	96501218 ^A	1785,00	96501332	1772,00	96501319	1813,00
CR 10-10	4	96501232 ^B	1998,00	96501219 ^A	2038,00	96501333	2025,00	96501320	2066,00
CR 10-12	4	96501233 ^B	2155,00	96501220 ^A	2197,00	96501334	2184,00	96501321	2224,00
CR 10-14	5,5	–	–	96501221 ^B	2560,00	96501335	2547,00	96501322	2588,00
CR 10-16	5,5	–	–	96501222 ^A	2718,00	96501336	2705,00	96501323	2745,00
CR 10-18	7,5	–	–	96501223 ^B	2954,00	–	–	96501324	2982,00
CR 10-20	7,5	–	–	96501224 ^B	3109,00	–	–	96501325	3137,00
CR 10-22	7,5	–	–	96501225 ^B	3266,00	–	–	96501326	3295,00

CR 15

торцевое уплотнение **HQQE**,
эластомеры **EPDM**

Группа продукта F 4
торцевое уплотнение **HQQV**,
эластомеры **Viton**

Тип продукта	Мощность двигателя P ₂ , кВт	Овальный фланец Rp 2" № продукта	EUR	Фланец по DIN DN50 № продукта	EUR	Овальный фланец Rp 2" № продукта	EUR	Фланец по DIN DN 50 № продукта	EUR
CR 15-01	1,1	96501710 ^B	1050,00	96501697 ^B	1088,00	96501808	1076,00	96501795	1114,00
CR 15-02	2,2	96501905 ^B	1333,00	96501893 ^A	1371,00	96501995	1359,00	96501983	1397,00
CR 15-03	3	96501906 ^B	1547,00	96501894 ^A	1585,00	96501996	1574,00	96501984	1611,00
CR 15-04	4	96501907 ^B	1804,00	96501895 ^A	1840,00	96501997	1829,00	96501985	1866,00
CR 15-05	4	96501908 ^B	1895,00	96501896 ^A	1933,00	96501998	1920,00	96501986	1957,00
CR 15-06	5,5	96501909 ^B	2261,00	96501897 ^A	2300,00	96501999	2287,00	96501987	2325,00
CR 15-07	5,5	96501910 ^B	2352,00	96501898 ^A	2391,00	96502000	2378,00	96501988	2416,00
CR 15-08	7,5	–	–	96501899 ^B	2782,00	–	–	96501989	2807,00
CR 15-09	7,5	–	–	96501900 ^B	2874,00	–	–	96501990	2901,00
CR 15-10	11	–	–	96501901 ^B	3377,00	–	–	96501991	3403,00
CR 15-12	11	–	–	96501902 ^B	3559,00	–	–	96501992	3586,00
CR 15-14	11	–	–	96501903 ^B	3744,00	–	–	96501993	3769,00
CR 15-17	15	–	–	96501904 ^B	4788,00	–	–	96501994	4813,00

CR 20

торцевое уплотнение **HQQE**,
эластомеры **EPDM**

Группа продукта F 4
торцевое уплотнение **HQQV**,
эластомеры **Viton**

Тип продукта	Мощность двигателя P ₂ , кВт	Овальный фланец Rp 2" № продукта	EUR	Фланец по DIN DN 50 № продукта	EUR	Овальный фланец Rp 2" № продукта	EUR	Фланец по DIN DN 50 № продукта	EUR
CR 20-01	1,1	96500338 ^B	1055,00	96500326 ^B	1094,00	96500429	1082,00	96500417	1119,00
CR 20-02	2,2	96500519 ^B	1340,00	96500508 ^A	1378,00	96500602	1366,00	96500591	1404,00
CR 20-03	4	96500520 ^B	1904,00	96500509 ^A	1942,00	96500603	1930,00	96500592	1967,00
CR 20-04	5,5	96500521 ^B	2257,00	96500510 ^A	2296,00	96500604	2284,00	96500593	2321,00
CR 20-05	5,5	96500522 ^B	2364,00	96500511 ^A	2402,00	96500605	2390,00	96500594	2428,00
CR 20-06	7,5	96500523 ^B	2742,00	96500512 ^B	2781,00	96500606	2768,00	96500595	2806,00
CR 20-07	7,5	96500524 ^B	2851,00	96500513 ^B	2889,00	96500607	2876,00	96500596	2915,00
CR 20-08	11	–	–	96500514 ^B	3547,00	–	–	96500597	3572,00
CR 20-10	11	–	–	96500515 ^B	3762,00	–	–	96500598	3789,00
CR 20-12	15	–	–	96500516 ^B	4596,00	–	–	96500599	4622,00
CR 20-14	15	–	–	96500517 ^B	4811,00	–	–	96500600	4837,00
CR 20-17	18,5	–	–	96500518 ^B	5736,00	–	–	96500601	5762,00

Взрывозащищенное исполнение насосов по запросу.

^A – поддерживается складской запас готового продукта; ^B – поддерживается складской запас компонентов для сборки продукта.

Цены указаны на условиях «склад-Москва» с учетом НДС.
Рекомендованные розничные цены.

Прайс-лист действует с 1 марта 2015 года



Вертикальные многоступенчатые центробежные насосы. Всасывающий и напорный патрубки расположены соосно (конструкция «In-Line»).

Основание и головная часть насосов изготовлены из чугуна, рабочие колеса и направляющие аппараты из нержавеющей стали.

Предназначены для перекачивания взрывобезопасных, не содержащих твердых или волокнистых включений, химически нейтральных к материалам насоса жидкостей.

Насосы поставляются со стандартным фланцем по DIN 2534.

Частота вращения электродвигателя **2900 об/мин**, степень пыле- влагозащиты IP55.

Напряжение питания **3 × 380-415 В, 50 Гц, соединение обмоток см. на шильдике насоса.**

Электродвигатели мощностью **3,0 кВт и более** поставляются со встроенным **терморезистором (РТС)** по стандарту DIN 44082.

Ответные соединительные элементы следует заказывать отдельно, см. «Принадлежности».

CR 32

торцевое уплотнение **HQQE**,
эластомеры **EPDM**

Группа продукта F 4
торцевое уплотнение **HQQV**,
эластомеры **Viton**

Тип продукта	Мощность двигателя P ₂ , кВт	Максимально допустимое рабочее давление	Фланец по DIN DN 65 № продукта	EUR	Фланец по DIN DN 65 № продукта	EUR
CR 32-1-1	1,5	PN 16	96121950 ^B	1567,00	96121978	1604,00
CR 32-1	2,2	PN 16	96122007 ^B	1674,00	96122035	1710,00
CR 32-2-2	3	PN 16	96122008 ^A	1934,00	96122036	1971,00
CR 32-2	4	PN 16	96122009 ^A	2265,00	96122037	2302,00
CR 32-3-2	5,5	PN 16	96122010 ^B	2848,00	96122038	2886,00
CR 32-3	5,5	PN 16	96122011 ^A	2848,00	96122039	2886,00
CR 32-4-2	7,5	PN 16	96122012 ^B	3533,00	96122040	3570,00
CR 32-4	7,5	PN 16	96122013 ^A	3533,00	96122041	3570,00
CR 32-5-2	11	PN 16	96122014 ^B	4443,00	96122042	4479,00
CR 32-5	11	PN 16	96122015 ^A	4443,00	96122043	4479,00
CR 32-6-2	11	PN 16	96122016 ^B	4687,00	96122044	4725,00
CR 32-6	11	PN 16	96122017 ^B	4687,00	96122045	4725,00
CR 32-7-2	15	PN 16	96122018 ^B	5518,00	96122046	5555,00
CR 32-7	15	PN 16	96122019 ^B	5518,00	96122047	5555,00
CR 32-8-2	15	PN 30	96122020	5760,00	96122048	5797,00
CR 32-8	15	PN 30	96122021	5760,00	96122049	5797,00
CR 32-9-2	18,5	PN 30	96122022	6538,00	96122050	6574,00
CR 32-9	18,5	PN 30	96122023	6538,00	96122051	6574,00
CR 32-10-2	18,5	PN 30	96122024	6779,00	96122052	6816,00
CR 32-10	18,5	PN 30	96122025	6779,00	96122053	6816,00
CR 32-11-2	22	PN 30	96122026	7600,00	96122054	7636,00
CR 32-11	22	PN 30	96122027	7600,00	96122055	7636,00
CR 32-12-2	22	PN 30	96122028	7852,00	96122056	7889,00
CR 32-12	22	PN 30	96122029	7852,00	96122057	7889,00
CR 32-13-2	30	PN 30	96122030	8846,00	96122058	8883,00
CR 32-13	30	PN 30	96122031	8846,00	96122059	8883,00
CR 32-14-2	30	PN 30	96122032	9087,00	96122060	9124,00
CR 32-14	30	PN 30	96122033	9087,00	96122061	9124,00

Взрывозащищенное исполнение насосов по запросу.

^A – поддерживается складской запас готового продукта; ^B – поддерживается складской запас компонентов для сборки продукта.

Вертикальные многоступенчатые центробежные насосы. Всасывающий и напорный патрубки расположены соосно (конструкция «In-Line»).

Основание и головная часть насосов изготовлены из чугуна, рабочие колеса и направляющие аппараты из нержавеющей стали.

Предназначены для перекачивания взрывобезопасных, не содержащих твердых или волокнистых включений, химически нейтральных к материалам насоса жидкостей.

Насосы поставляются со стандартным фланцем по DIN 2534.

Частота вращения электродвигателя **2900 об/мин**, степень пыле- влагозащиты IP55.

Напряжение питания **3 × 380-415 В, 50 Гц, соединение обмоток см. на шильдике насоса.**

Электродвигатели мощностью **3,0 кВт и более** поставляются со встроенным **терморезистором (РТС)** по стандарту DIN 44082.

Ответные соединительные элементы следует заказывать отдельно, см. «Принадлежности».



5

CR 45

Группа продукта F 4

торцевое уплотнение **HQQE**, эластомеры **EPDM**

торцевое уплотнение **HQQV**, эластомеры **Viton**

Тип продукта	Мощность двигателя P ₂ , кВт	Максимально допустимое рабочее давление	Фланец по DIN DN 80 № продукта	EUR	Фланец по DIN DN 80 № продукта	EUR
CR 45-1-1	3	PN 16	96122796 ^A	1847,00	96122821	1885,00
CR 45-1	4	PN 16	96122797 ^A	2217,00	96122822	2253,00
CR 45-2-2	5,5	PN 16	96122798 ^A	2803,00	96122823	2839,00
CR 45-2	7,5	PN 16	96122799 ^A	3542,00	96122824	3577,00
CR 45-3-2	11	PN 16	96122800 ^A	4478,00	96122825	4516,00
CR 45-3	11	PN 16	96122801 ^A	4478,00	96122826	4516,00
CR 45-4-2	15	PN 16	96122802 ^A	5561,00	96122827	5598,00
CR 45-4	15	PN 16	96122803 ^A	5561,00	96122828	5598,00
CR 45-5-2	18,5	PN 16	96122804 ^A	6617,00	96122829	6654,00
CR 45-5	18,5	PN 16	96122805 ^B	6617,00	96122830	6654,00
CR 45-6-2	22	PN 30	96122806	7507,00	96122831	7545,00
CR 45-6	22	PN 30	96122807	7507,00	96122832	7545,00
CR 45-7-2	30	PN 30	96122808	8186,00	96122833	8222,00
CR 45-7	30	PN 30	96122809	8186,00	96122834	8222,00
CR 45-8-2	30	PN 30	96122810	8453,00	96122835	8490,00
CR 45-8	30	PN 30	96122811	8453,00	96122836	8490,00
CR 45-9-2	30	PN 30	96122812	8720,00	96122837	8757,00
CR 45-9	37	PN 30	96122813	9495,00	96122838	9531,00
CR 45-10-2	37	PN 30	96122814 ^B	9741,00	96122839	9779,00
CR 45-10	37	PN 30	96122815 ^B	9741,00	96122840	9779,00
CR 45-11-2	45	PN 30	96122816	12661,00	96122841	12699,00
CR 45-11	45	PN 30	96122817	12661,00	96122842	12699,00
CR 45-12-2	45	PN 33	96122818	12952,00	96122843	12990,00
CR 45-12	45	PN 33	96122819	12952,00	96122844	12990,00
CR 45-13-2	45	PN 33	96122820	13242,00	96122845	13279,00

CR 64

Группа продукта F 4

торцевое уплотнение **HQQE**, эластомеры **EPDM**

торцевое уплотнение **HQQV**, эластомеры **Viton**

Тип продукта	Мощность двигателя P ₂ , кВт	Максимально допустимое рабочее давление	Фланец по DIN DN 100 № продукта	EUR	Фланец по DIN DN 100 № продукта	EUR
CR 64-1-1	4	PN 16	96123526 ^B	2191,00	96123548	2228,00
CR 64-1	5,5	PN 16	96123527 ^A	2751,00	96123549	2788,00
CR 64-2-2	7,5	PN 16	96123528 ^A	3465,00	96123550	3502,00
CR 64-2-1	11	PN 16	96123529 ^B	4030,00	96123551	4067,00
CR 64-2	11	PN 16	96123530 ^A	4030,00	96123552	4067,00
CR 64-3-2	15	PN 16	96123531 ^A	5363,00	96123553	5399,00
CR 64-3-1	15	PN 16	96123532 ^A	5363,00	96123554	5399,00
CR 64-3	18,5	PN 16	96123533 ^B	6163,00	96123555	6200,00
CR 64-4-2	18,5	PN 16	96123534 ^A	6456,00	96123556	6492,00
CR 64-4-1	22	PN 16	96123535 ^B	7167,00	96123557	7203,00
CR 64-4	22	PN 16	96123536 ^B	7167,00	96123558	7203,00
CR 64-5-2	30	PN 16	96123537	7646,00	96123559	7682,00
CR 64-5-1	30	PN 16	96123538	7646,00	96123560	7682,00
CR 64-5	30	PN 16	96123539	7646,00	96123561	7682,00
CR 64-6-2	30	PN 30	96123540	7937,00	96123562	7973,00
CR 64-6-1	37	PN 30	96123541	9350,00	96123563	9387,00
CR 64-6	37	PN 30	96123542	9350,00	96123564	9387,00
CR 64-7-2	37	PN 30	96123543	9640,00	96123565	9677,00
CR 64-7-1	37	PN 30	96123544	9640,00	96123566	9677,00
CR 64-7	45	PN 30	96123545	12722,00	96123567	12759,00
CR 64-8-2	45	PN 30	96123546	13011,00	96123568	13047,00
CR 64-8-1	45	PN 30	96123547	13011,00	96123569	13047,00

Взрывозащищенное исполнение насосов по запросу.

^A – поддерживается складской запас готового продукта; ^B – поддерживается складской запас компонентов для сборки продукта.

Цены указаны на условиях «склад-Москва» с учетом НДС.
Рекомендованные розничные цены.

Прайс-лист действует с 1 марта 2015 года



Вертикальные многоступенчатые центробежные насосы. Всасывающий и напорный патрубки расположены соосно (конструкция «In-Line»).

Основание и головная часть насосов изготовлены из чугуна, рабочие колеса и направляющие аппараты из нержавеющей стали.

Предназначены для перекачивания взрывобезопасных, не содержащих твердых или волокнистых включений, химически нейтральных к материалам насоса жидкостей.

Насосы поставляются со стандартным фланцем по DIN 2534.

Частота вращения электродвигателя **2900 об/мин**, степень пыле- влагозащиты IP55.

Напряжение питания **3 × 380-415 В, 50 Гц, соединение обмоток см. на шильдике насоса.**

Электродвигатели мощностью **3,0 кВт и более** поставляются со встроенным **терморезистором (РТС)** по стандарту DIN 44082.

Ответные соединительные элементы следует заказывать отдельно, см. «Принадлежности».

CR 90

торцевое уплотнение **HQQE**,
эластомеры **EPDM**

Группа продукта F 4
торцевое уплотнение **HQQV**,
эластомеры **Viton**

Тип продукта	Мощность двигателя P ₂ , кВт	Максимально допустимое рабочее давление	Фланец по DIN DN100 № продукта	EUR	Фланец по DIN DN100 № продукта	EUR
CR 90-1-1	5,5	PN 16	96124074 ^B	2683,00	96124086	2720,00
CR 90-1	7,5	PN 16	96124075 ^A	3348,00	96124087	3385,00
CR 90-2-2	11	PN 16	96124076 ^B	4369,00	96124088	4406,00
CR 90-2	15	PN 16	96124077 ^A	5462,00	96124089	5499,00
CR 90-3-2	18,5	PN 16	96124078 ^B	6456,00	96124090	6492,00
CR 90-3	22	PN 16	96124079 ^A	7167,00	96124091	7203,00
CR 90-4-2	30	PN 16	96124080 ^B	7646,00	96124092	7682,00
CR 90-4	30	PN 16	96124081 ^B	7646,00	96124093	7682,00
CR 90-5-2	37	PN 30	96124082	9350,00	96124094	9387,00
CR 90-5	37	PN 30	96124083	9350,00	96124095	9387,00
CR 90-6-2	45	PN 30	96124084	11887,00	96124096	11924,00
CR 90-6	45	PN 30	96124085	11887,00	96124097	11924,00

CR 120

торцевое уплотнение **HQQE, HBQE (для 55, 75 кВт)**
эластомеры **EPDM**

Группа продукта F 4
торцевое уплотнение **HQQV, HBQV (для 55, 75 кВт)**
эластомеры **Viton**

Тип продукта	Мощность двигателя P ₂ , кВт	Максимально допустимое рабочее давление	Фланец по DIN DN125 № продукта	EUR	Фланец по DIN DN125 № продукта	EUR
CR 120-1	11	PN 30	95922150	4624,00	95922166	4661,00
CR 120-2-1	18,5	PN 30	95922151	6456,00	95922167	6492,00
CR 120-2	22	PN 30	95922152	7167,00	95922168	7203,00
CR 120-3	30	PN 30	95922153	8155,00	95922169	8192,00
CR 120-4-1	37	PN 30	95922154	9860,00	95922170	9906,00
CR 120-5-1	45	PN 30	95922155	11887,00	95922171	11924,00
CR 120-6-1	55	PN 30	95922156	15766,00	95922172	15766,00
CR 120-7	75	PN 30	95922157	18868,00	95922173	18868,00

CR 150

торцевое уплотнение **HQQE, HBQE (для 55, 75 кВт)**
эластомеры **EPDM**

Группа продукта F 4
торцевое уплотнение **HQQV, HBQV (для 55, 75 кВт)**
эластомеры **Viton**

Тип продукта	Мощность двигателя P ₂ , кВт	Максимально допустимое рабочее давление	Фланец по DIN DN125 № продукта	EUR	Фланец по DIN DN125 № продукта	EUR
CR 150-1-1	11	PN 30	95922374	4624,00	95922390	4661,00
CR 150-1	15	PN 30	95922375	5462,00	95922391	5499,00
CR 150-2-1	22	PN 30	95922376	7167,00	95922392	7203,00
CR 150-3-2	30	PN 30	95922377	8155,00	95922393	8192,00
CR 150-3	37	PN 30	95922378	9605,00	95922394	9641,00
CR 150-4-1	45	PN 30	95922379	11632,00	95922395	11670,00
CR 150-5-2	55	PN 30	95922380	15507,00	95922396	15507,00
CR 150-6	75	PN 30	95922381	18608,00	95922397	18608,00

Взрывозащищенное исполнение насосов по запросу.

^A – поддерживается складской запас готового продукта; ^B – поддерживается складской запас компонентов для сборки продукта.

Цены указаны на условиях «склад-Москва» с учетом НДС.
Рекомендованные розничные цены.

Вертикальные многоступенчатые центробежные насосы. Всасывающий и напорный патрубки расположены соосно (конструкция «In-Line»).

Все контактирующие с перекачиваемой жидкостью детали изготовлены из хромоникелевой стали (1.4401).

Предназначены для перекачивания взрывобезопасных, не содержащих твердых или волокнистых включений, химически нейтральных к материалам насоса жидкостей.

Насосы поставляются с соединением под муфту PJE (Victaulic) или со стандартным фланцем по DIN 2534.

Частота вращения электродвигателя **2900 об/мин**, степень пыле- влагозащиты IP55.

Напряжение питания **3 × 380-415 В, 50 Гц, соединение обмоток см. на шильдике насоса; 1 × 230 В – по запросу.**

Электродвигатели мощностью **3,0 кВт и более** поставляются со встроенным терморезистором (PTC) по стандарту DIN 44082.

Ответные соединительные элементы следует заказывать отдельно, см. «Принадлежности».



5

CRN 1S

торцевое уплотнение **HQQE**,

эластомеры **EPDM**

Группа продукта F 4

Тип продукта	Мощность двигателя P ₂ , кВт	Муфта PJE 1 1/2" № продукта	EUR	Фланец по DIN DN 25/ DN 32 № продукта	EUR
CRN 1S-2	0,37	96516034	754,00	96515898	821,00
CRN 1S-3	0,37	96516036	783,00	96515899	849,00
CRN 1S-4	0,37	96516037	811,00	96515900	878,00
CRN 1S-5	0,37	96516039	839,00	96515902	906,00
CRN 1S-6	0,37	96516041	867,00	96515903	933,00
CRN 1S-7	0,37	96516043	895,00	96515904	962,00
CRN 1S-8	0,37	96516044	923,00	96515905	990,00
CRN 1S-9	0,37	96516046	950,00	96515906	1017,00
CRN 1S-10	0,37	96516047	979,00	96515907	1045,00
CRN 1S-11	0,37	96516048	1007,00	96515908	1074,00
CRN 1S-12	0,37	96516050	1034,00	96515909	1101,00
CRN 1S-13	0,37	96516051	1063,00	96515911	1129,00
CRN 1S-15	0,55	96516053	1096,00	96515913	1163,00
CRN 1S-17	0,55	96516054	1165,00	96515914	1231,00
CRN 1S-19	0,55	96516056	1233,00	96515916	1300,00
CRN 1S-21	0,75	96516058	1349,00	96515918	1416,00
CRN 1S-23	0,75	96516059	1418,00	96515920	1486,00
CRN 1S-25	0,75	96516061	1490,00	96515921	1556,00
CRN 1S-27	1,1	96516062	1571,00	96515923	1638,00
CRN 1S-30	1,1	96516064	1706,00	96515925	1773,00
CRN 1S-33	1,1	96516066	1813,00	96515926	1880,00
CRN 1S-36	1,1	96516067	1917,00	96515928	1984,00

Исполнение насосов с эластомерами Viton по запросу

CRN 1

торцевое уплотнение **HQQE**,

эластомеры **EPDM**

Группа продукта F 4

торцевое уплотнение **HQQV**,

эластомеры **Viton**

Тип продукта	Мощность двигателя P ₂ , кВт	Муфта PJE 1 1/2" № продукта	EUR	Фланец по DIN DN 25/ DN 32 № продукта	EUR	Муфта PJE 1 1/2" № продукта	EUR	Фланец по DIN DN 25/ DN 32 № продукта	EUR
CRN 1-2	0,37	96516477	754,00	96516398	821,00	96516508	778,00	96516420	844,00
CRN 1-3	0,37	96516478	783,00	96516399	849,00	96516509	806,00	96516421	873,00
CRN 1-4	0,37	96516480	811,00	96516400	878,00	96516510	834,00	96516422	901,00
CRN 1-5	0,37	96516481	839,00	96516401	906,00	96516511	862,00	96516423	929,00
CRN 1-6	0,37	96516483	867,00	96516402	933,00	96516512	890,00	96516424	956,00
CRN 1-7	0,37	96516485	895,00	96516403	962,00	96516513	918,00	96516425	985,00
CRN 1-8	0,55	96516486	913,00	96516404	980,00	96516514	935,00	96516426	1003,00
CRN 1-9	0,55	96516488	935,00	96516405	1002,00	96516515	958,00	96516427	1025,00
CRN 1-10	0,55	96516489	979,00	96516406	1045,00	96516516	1002,00	96516428	1069,00
CRN 1-11	0,55	96516490	1019,00	96516407	1086,00	96516517	1042,00	96516429	1109,00
CRN 1-12	0,75	96516492	1059,00	96516408	1127,00	96516518	1083,00	96516430	1149,00
CRN 1-13	0,75	96516493	1101,00	96516409	1168,00	96516519	1124,00	96516431	1191,00
CRN 1-15	0,75	96516495	1185,00	96516410	1251,00	96516520	1208,00	96516432	1275,00
CRN 1-17	1,1	96516497	1274,00	96516411	1340,00	96516521	1297,00	96516433	1364,00
CRN 1-19	1,1	96516498	1355,00	96516412	1422,00	96516522	1378,00	96516434	1444,00
CRN 1-21	1,1	96516500	1439,00	96516413	1506,00	96516523	1461,00	96516435	1529,00
CRN 1-23	1,1	96516501	1520,00	96516414	1587,00	96516524	1543,00	96516436	1610,00
CRN 1-25	1,5	96516503	1698,00	96516415	1764,00	96516526	1721,00	96516437	1788,00
CRN 1-27	1,5	96516504	1780,00	96516416	1846,00	96516527	1803,00	96516438	1870,00
CRN 1-30	1,5	96516505	1902,00	96516417	1968,00	96516528	1925,00	96516439	1992,00
CRN 1-33	2,2	96513510	2143,00	96514116	2210,00	96513454	2166,00	96513956	2233,00
CRN 1-36	2,2	96513511	2264,00	96514117	2332,00	96513455	2288,00	96513957	2354,00

Взрывозащищенное исполнение насосов по запросу.

Цены указаны на условиях «склад-Москва» с учетом НДС.
Рекомендованные розничные цены.

Прайс-лист действует с 1 марта 2015 года



Вертикальные многоступенчатые центробежные насосы. Всасывающий и напорный патрубки расположены соосно (конструкция «In-Line»).

Все контактирующие с перекачиваемой жидкостью детали изготовлены из хромоникелевой стали (1.4401).

Предназначены для перекачивания взрывобезопасных, не содержащих твердых или волокнистых включений, химически нейтральных к материалам насоса жидкостей.

Насосы поставляются с соединением под муфту PJE (Victaulic) или со стандартным фланцем по DIN 2534.

Частота вращения электродвигателя **2900 об/мин**, степень пыле- влагозащиты IP55.

Напряжение питания **3 × 380-415 В, 50 Гц, соединение обмоток см. на шильдике насоса; 1 × 230 В – по запросу.**

Электродвигатели мощностью **3,0 кВт и более** поставляются со встроенным **терморезистором (РТС)** по стандарту DIN 44082.

Ответные соединительные элементы следует заказывать отдельно, см. «Принадлежности».

5

CRN 3

торцевое уплотнение **HQQE**,
эластомеры **EPDM**

Группа продукта F 4
торцевое уплотнение **HQQV**,
эластомеры **Viton**

Тип продукта	Мощность двигателя P, кВт	Муфта PJE 1 1/2" № продукта	EUR	Фланец по DIN DN 25/ DN 32 № продукта	EUR	Муфта PJE 1 1/2" № продукта	EUR	Фланец по DIN DN 25/ DN 32 № продукта	EUR
CRN 3-2	0,37	96516897	776,00	96516819	842,00	96516916	798,00	96516849	866,00
CRN 3-3	0,37	96484041	816,00	96516830	883,00	96516917	839,00	96516850	906,00
CRN 3-4	0,37	96516898	854,00	96516831	921,00	96516918	877,00	96516851	944,00
CRN 3-5	0,37	96516899	895,00	96499985	962,00	96516919	918,00	96516852	985,00
CRN 3-6	0,55	96516900	933,00	96515406	1024,00	96490318	956,00	96516853	1040,00
CRN 3-7	0,55	96493543	967,00	96489124	1035,00	96516920	989,00	96516854	1060,00
CRN 3-8	0,75	96516901	994,00	96516832	1061,00	96516921	1017,00	96516855	1084,00
CRN 3-9	0,75	96516902	1034,00	96516833	1101,00	96516922	1057,00	96516856	1124,00
CRN 3-10	0,75	96499188	1076,00	96516834	1142,00	96516923	1099,00	96516857	1166,00
CRN 3-11	1,1	96516903	1144,00	96516835	1211,00	96495064	1167,00	96516858	1233,00
CRN 3-12	1,1	96516904	1185,00	96516836	1251,00	96516924	1208,00	96516859	1275,00
CRN 3-13	1,1	96516905	1225,00	96516837	1292,00	96516925	1248,00	96516860	1315,00
CRN 3-15	1,1	96516906	1309,00	96516838	1376,00	96516926	1332,00	96516861	1399,00
CRN 3-17	1,5	96505111	1492,00	96516839	1558,00	96516927	1515,00	96516862	1582,00
CRN 3-19	1,5	96516907	1574,00	96516840	1640,00	96516928	1597,00	96516863	1663,00
CRN 3-21	2,2	96513456	1632,00	96514145	1699,00	96513464	1655,00	96514130	1722,00
CRN 3-23	2,2	96513457	1714,00	96514146	1781,00	96513465	1736,00	96514131	1804,00
CRN 3-25	2,2	96513458	1797,00	96514147	1864,00	96513466	1820,00	96514132	1887,00
CRN 3-27	2,2	96513459	1879,00	96514148	1945,00	96513467	1902,00	96514133	1968,00
CRN 3-29	2,2	96513460	1960,00	96514149	2027,00	96513468	1983,00	96514134	2049,00
CRN 3-31	3	96513461	2069,00	96514150	2136,00	96513469	2093,00	96514135	2159,00
CRN 3-33	3	96513462	2150,00	96514151	2217,00	96513480	2174,00	96514136	2240,00
CRN 3-36	3	96513463	2276,00	96514152	2342,00	96513481	2298,00	96482181	2364,00

Взрывозащищенное исполнение насосов по запросу.



Вертикальные многоступенчатые центробежные насосы. Всасывающий и напорный патрубки расположены соосно (конструкция «In-Line»).

Все контактирующие с перекачиваемой жидкостью детали изготовлены из хромоникелевой стали (1.4401).

Предназначены для перекачивания взрывобезопасных, не содержащих твердых или волокнистых включений, химически нейтральных к материалам насоса жидкостей.

Насосы поставляются с соединением под муфту PJE (Victaulic) или со стандартным фланцем по DIN 2534.

Частота вращения электродвигателя **2900 об/мин**, степень пыле- влагозащиты IP55.

Напряжение питания **3 × 380-415 В, 50 Гц, соединение обмоток см. на шильдике насоса; 1 × 230 В – по запросу.**

Электродвигатели мощностью **3,0 кВт и более** поставляются со встроенным **терморезистором (PTC)** по стандарту DIN 44082.

Ответные соединительные элементы следует заказывать отдельно, см. «Принадлежности».

5

CRN 15

торцевое уплотнение **HQQE**,
эластомеры **EPDM**

Группа продукта F 4
торцевое уплотнение **HQQV**,
эластомеры **Viton**

Тип продукта	Мощность двигателя P ₂ , кВт	Муфта PJE 2"		Муфта FlexiClamp		Фланец по DIN DN 50/PN 25		Муфта PJE 2"		Муфта FlexiClamp		Фланец по DIN DN 50/PN 25	
		№ продукта	EUR	№ продукта	EUR	№ продукта	EUR	№ продукта	EUR	№ продукта	EUR	№ продукта	EUR
CRN 15-01	1,1	96501756	1361,00	96501782	1361,00	96501769	1448,00	96501854	1388,00	96501880	1388,00	96501867	1475,00
CRN 15-02	2,2	96501947	1629,00	96501971	1629,00	96501959	1716,00	96502037	1655,00	96502061	1655,00	96502049	1742,00
CRN 15-03	3	96501948	1869,00	96501972	1869,00	96501960	1955,00	96502038	1895,00	96502062	1895,00	96502050	1982,00
CRN 15-04	4	96501949	2163,00	96501973	2163,00	96501961	2250,00	96502039	2190,00	96502063	2190,00	96502051	2277,00
CRN 15-05	4	96501950	2284,00	96501974	2284,00	96501962	2370,00	96502040	2310,00	96502064	2310,00	96502052	2397,00
CRN 15-06	5,5	96501951	2713,00	96501975	2713,00	96501963	2800,00	96502041	2738,00	96502065	2738,00	96502053	2825,00
CRN 15-07	5,5	96501952	2835,00	96501976	2835,00	96501964	2923,00	96502042	2861,00	96502066	2861,00	96502054	2948,00
CRN 15-08	7,5	96501953	3291,00	96501977	3291,00	96501965	3378,00	96502043	3317,00	96502067	3317,00	96502055	3404,00
CRN 15-09	7,5	96501954	3414,00	96501978	3414,00	96501966	3502,00	96502044	3440,00	96502068	3440,00	96502056	3527,00
CRN 15-10	11	96501955	3968,00	96501979	3968,00	96501967	4055,00	96502045	3994,00	96502069	3994,00	96502057	4081,00
CRN 15-12	11	96501956	4214,00	96501980	4214,00	96501968	4301,00	96502046	4239,00	96502070	4239,00	96502058	4326,00
CRN 15-14	11	96501957	4456,00	96501981	4456,00	96501969	4543,00	96502047	4480,00	96502071	4480,00	96502059	4567,00
CRN 15-17	15	96501958	5703,00	96501982	5703,00	96501970	5790,00	96502048	5729,00	96502072	5729,00	96502060	5816,00

CRN 20

торцевое уплотнение **HQQE**,
эластомеры **EPDM**

Группа продукта F 4
торцевое уплотнение **HQQV**,
эластомеры **Viton**

Тип продукта	Мощность двигателя P ₂ , кВт	Муфта PJE 2"		Муфта FlexiClamp		Фланец по DIN DN 50/PN 25		Муфта PJE 2"		Муфта FlexiClamp		Фланец по DIN DN 50/PN 25	
		№ продукта	EUR	№ продукта	EUR	№ продукта	EUR	№ продукта	EUR	№ продукта	EUR	№ продукта	EUR
CRN 20-01	1,1	96500381	1368,00	96500405	1368,00	96500393	1455,00	96500472	1394,00	96500496	1394,00	96500484	1482,00
CRN 20-02	2,2	96500558	1637,00	96500580	1637,00	96500569	1725,00	96500641	1663,00	96500663	1663,00	96500652	1750,00
CRN 20-03	4	96500559	2296,00	96500581	2296,00	96500570	2383,00	96500642	2321,00	96500664	2321,00	96500653	2409,00
CRN 20-04	5,5	96500560	2726,00	96500582	2726,00	96500571	2813,00	96500643	2751,00	96500665	2751,00	96500654	2839,00
CRN 20-05	5,5	96500561	2849,00	96500583	2849,00	96500572	2937,00	96500644	2875,00	96500666	2875,00	96500655	2962,00
CRN 20-06	7,5	96500562	3307,00	96500584	3307,00	96500573	3395,00	96500645	3333,00	96500667	3333,00	96500656	3420,00
CRN 20-07	7,5	96500563	3431,00	96500585	3431,00	96500574	3518,00	96500646	3456,00	96500668	3456,00	96500657	3544,00
CRN 20-08	11	96500564	4235,00	96500586	4235,00	96500575	4322,00	96500647	4260,00	96500669	4260,00	96500658	4348,00
CRN 20-10	11	96500565	4477,00	96500587	4477,00	96500576	4564,00	96500648	4503,00	96500670	4503,00	96500659	4590,00
CRN 20-12	15	96500566	5488,00	96500588	5488,00	96500577	5576,00	96500649	5515,00	96500671	5515,00	96500660	5601,00
CRN 20-14	15	96500567	5731,00	96500589	5731,00	96500578	5819,00	96500650	5757,00	96500672	5757,00	96500661	5844,00
CRN 20-17	18,5	96500568	6804,00	96500590	6804,00	96500579	6892,00	96500651	6831,00	96500673	6831,00	96500662	6917,00

Взрывозащищенное исполнение насосов по запросу.

Вертикальные многоступенчатые центробежные насосы. Всасывающий и напорный патрубки расположены соосно (конструкция «In-Line»).

Все контактирующие с перекачиваемой жидкостью детали изготовлены из хромоникелевой стали (1.4401).

Предназначены для перекачивания взрывобезопасных, не содержащих твердых или волокнистых включений, химически нейтральных к материалам насоса жидкостей.

Насосы поставляются со стандартным фланцем по DIN 2534.

Частота вращения электродвигателя **2900 об/мин**, степень пыле- влагозащиты IP55.

Напряжение питания **3 × 380-415 В, 50 Гц, соединение обмоток см. на шильдике насоса.**

Электродвигатели мощностью **3,0 кВт и более** поставляются со встроенным терморезистором (РТС) по стандарту DIN 44082.

Ответные соединительные элементы следует заказывать отдельно, см. «Принадлежности».



5

CRN 32

торцевое уплотнение **HQQE**,
эластомеры **EPDM**

Группа продукта F 4
торцевое уплотнение **HQQV**,
эластомеры **Viton**

Тип продукта	Мощность двигателя P ₂ , кВт	Максимально допустимое рабочее давление	Фланец по DIN DN 65 № продукта	EUR	Фланец по DIN DN 65 № продукта	EUR
CRN 32-1-1	1,5	PN 16	96122294	2152,00	96122322	2190,00
CRN 32-1	2,2	PN 16	96122351	2306,00	96122379	2342,00
CRN 32-2-2	3	PN 16	96122352	2586,00	96122380	2623,00
CRN 32-2	4	PN 16	96122353	2892,00	96122381	2928,00
CRN 32-3-2	5,5	PN 16	96122354	3567,00	96122382	3604,00
CRN 32-3	5,5	PN 16	96122355	3567,00	96122383	3604,00
CRN 32-4-2	7,5	PN 16	96122356	4408,00	96122384	4444,00
CRN 32-4	7,5	PN 16	96122357	4408,00	96122385	4444,00
CRN 32-5-2	11	PN 16	96122358	5529,00	96122386	5565,00
CRN 32-5	11	PN 16	96122359	5529,00	96122387	5565,00
CRN 32-6-2	11	PN 16	96122360	5809,00	96122388	5846,00
CRN 32-6	11	PN 16	96122361	5809,00	96122389	5846,00
CRN 32-7-2	15	PN 16	96122362	6945,00	96122390	6982,00
CRN 32-7	15	PN 16	96122363	6945,00	96122391	6982,00
CRN 32-8-2	15	PN 30	96122364	7212,00	96122392	7249,00
CRN 32-8	15	PN 30	96122365	7212,00	96122393	7249,00
CRN 32-9-2	18,5	PN 30	96122366	8205,00	96122394	8243,00
CRN 32-9	18,5	PN 30	96122367	8205,00	96122395	8243,00
CRN 32-10-2	18,5	PN 30	96122368	8473,00	96122396	8510,00
CRN 32-10	18,5	PN 30	96122369	8473,00	96122397	8510,00
CRN 32-11-2	22	PN 30	96122370	9549,00	96122398	9585,00
CRN 32-11	22	PN 30	96122371	9549,00	96122399	9585,00
CRN 32-12-2	22	PN 30	96122372	9816,00	96122400	9853,00
CRN 32-12	22	PN 30	96122373	9816,00	96122401	9853,00
CRN 32-13-2	30	PN 30	96122374	10904,00	96122402	10940,00
CRN 32-13	30	PN 30	96122375	10904,00	96122403	10940,00
CRN 32-14-2	30	PN 30	96122376	11184,00	96122404	11221,00
CRN 32-14	30	PN 30	96122377	11184,00	96122405	11221,00

Взрывозащищенное исполнение насосов по запросу.



Вертикальные многоступенчатые центробежные насосы. Всасывающий и напорный патрубки расположены соосно (конструкция «In-Line»).

Все контактирующие с перекачиваемой жидкостью детали изготовлены из хромоникелевой стали (1.4401).

Предназначены для перекачивания взрывобезопасных, не содержащих твердых или волокнистых включений, химически нейтральных к материалам насоса жидкостей.

Насосы поставляются со стандартным фланцем по DIN 2534.

Частота вращения электродвигателя **2900 об/мин**, степень пыле- влагозащиты IP55.

Напряжение питания **3 × 380-415 В, 50 Гц, соединение обмоток см. на шильдике насоса.**

Электродвигатели мощностью **3,0 кВт и более** поставляются со встроенным **терморезистором (РТС)** по стандарту DIN 44082.

Ответные соединительные элементы следует заказывать отдельно, см. «Принадлежности».

5

CRN 45

торцевое уплотнение **HQQE**,
эластомеры **EPDM**

Группа продукта F 4
торцевое уплотнение **HQQV**,
эластомеры **Viton**

Тип продукта	Мощность двигателя P ₂ , кВт	Максимально допустимое рабочее давление	Фланец по DIN DN 80 № продукта	EUR	Фланец по DIN DN 80 № продукта	EUR
CRN 45-1-1	3	PN 16	96123116	2586,00	96123141	2623,00
CRN 45-1	4	PN 16	96123117	3032,00	96123142	3068,00
CRN 45-2-2	5,5	PN 16	96123118	3643,00	96123143	3680,00
CRN 45-2	7,5	PN 16	96123119	4408,00	96123144	4444,00
CRN 45-3-2	11	PN 16	96123120	5541,00	96123145	5578,00
CRN 45-3	11	PN 16	96123121	5541,00	96123146	5578,00
CRN 45-4-2	15	PN 16	96123122	6958,00	96123147	6994,00
CRN 45-4	15	PN 16	96123123	6958,00	96123148	6994,00
CRN 45-5-2	18,5	PN 16	96123124	8181,00	96123149	8217,00
CRN 45-5	18,5	PN 16	96123125	8181,00	96123150	8217,00
CRN 45-6-2	22	PN 30	96123126	9385,00	96123151	9422,00
CRN 45-6	22	PN 30	96123127	9385,00	96123152	9422,00
CRN 45-7-2	30	PN 30	96123128	10445,00	96123153	10482,00
CRN 45-7	30	PN 30	96123129	10445,00	96123154	10482,00
CRN 45-8-2	30	PN 30	96123130	10735,00	96123155	10773,00
CRN 45-8	30	PN 30	96123131	10735,00	96123156	10773,00
CRN 45-9-2	30	PN 30	96123132	11028,00	96123157	11066,00
CRN 45-9	37	PN 30	96123133	11961,00	96123158	11998,00
CRN 45-10-2	37	PN 30	96123134	12236,00	96123159	12274,00
CRN 45-10	37	PN 30	96123135	12236,00	96123160	12274,00
CRN 45-11-2	45	PN 30	96123136	15668,00	96123161	15704,00
CRN 45-11	45	PN 30	96123137	15668,00	96123162	15704,00
CRN 45-12-2	45	PN 33	96123138	16027,00	96123163	16064,00
CRN 45-12	45	PN 33	96123139	16027,00	96123164	16064,00
CRN 45-13-2	45	PN 33	96123140	16381,00	96123165	16418,00

Взрывозащищенное исполнение насосов по запросу.

Вертикальные многоступенчатые центробежные насосы. Всасывающий и напорный патрубки расположены соосно (конструкция «In-Line»).

Все контактирующие с перекачиваемой жидкостью детали изготовлены из хромоникелевой стали (1.4401).

Предназначены для перекачивания взрывобезопасных, не содержащих твердых или волокнистых включений, химически нейтральных к материалам насоса жидкостей.

Насосы поставляются со стандартным фланцем по DIN 2534.

Частота вращения электродвигателя **2900 об/мин**, степень пыле- влагозащиты IP55.

Напряжение питания **3 × 380-415 В, 50 Гц, соединение обмоток см. на шильдике насоса.**

Электродвигатели мощностью **3,0 кВт и более** поставляются со встроенным терморезистором (РТС) по стандарту DIN 44082.

Ответные соединительные элементы следует заказывать отдельно, см. «Принадлежности».



5

CRN 64

торцевое уплотнение **HQQE**,
эластомеры **EPDM**

Группа продукта F 4
торцевое уплотнение **HQQV**,
эластомеры **Viton**

Тип продукта	Мощность двигателя P ₂ , кВт	Максимально допустимое рабочее давление	Фланец по DIN DN 100 № продукта	EUR	Фланец по DIN DN 100 № продукта	EUR
CRN 64-1-1	4	PN 16	96123774	3093,00	96123796	3130,00
CRN 64-1	5,5	PN 16	96123775	3618,00	96123797	3654,00
CRN 64-2-2	7,5	PN 16	96123776	4471,00	96123798	4508,00
CRN 64-2-1	11	PN 16	96123777	5273,00	96123799	5311,00
CRN 64-2	11	PN 16	96123778	5273,00	96123800	5311,00
CRN 64-3-2	15	PN 16	96123779	6782,00	96123801	6819,00
CRN 64-3-1	15	PN 16	96123780	6782,00	96123802	6819,00
CRN 64-3	18,5	PN 16	96123781	7704,00	96123803	7741,00
CRN 64-4-2	18,5	PN 16	96123782	8025,00	96123804	8062,00
CRN 64-4-1	22	PN 16	96123783	8955,00	96123805	8992,00
CRN 64-4	22	PN 16	96123784	8955,00	96123806	8992,00
CRN 64-5-2	30	PN 16	96123785	9681,00	96123807	9718,00
CRN 64-5-1	30	PN 16	96123786	9681,00	96123808	9718,00
CRN 64-5	30	PN 16	96123787	9681,00	96123809	9718,00
CRN 64-6-2	30	PN 30	96123788	10004,00	96123810	10041,00
CRN 64-6-1	37	PN 30	96123789	11694,00	96123811	11730,00
CRN 64-6	37	PN 30	96123790	11694,00	96123812	11730,00
CRN 64-7-2	37	PN 30	96123791	11987,00	96123813	12023,00
CRN 64-7-1	37	PN 30	96123792	11987,00	96123814	12023,00
CRN 64-7	45	PN 30	96123793	15795,00	96123815	15832,00
CRN 64-8-2	45	PN 30	96123794	16075,00	96123816	16113,00
CRN 64-8-1	45	PN 30	96123795	16075,00	96123817	16113,00

Взрывозащищенное исполнение насосов по запросу.



Вертикальные многоступенчатые центробежные насосы. Всасывающий и напорный патрубки расположены соосно (конструкция «In-Line»).

Все контактирующие с перекачиваемой жидкостью детали изготовлены из хромоникелевой стали (1.4401).

Предназначены для перекачивания взрывобезопасных, не содержащих твердых или волокнистых включений, химически нейтральных к материалам насоса жидкостей.

Насосы поставляются со стандартным фланцем по DIN 2534.

Частота вращения электродвигателя **2900 об/мин**, степень пыле- влагозащиты IP55.

Напряжение питания **3 × 380-415 В, 50 Гц**, соединение обмоток см. на шильдике насоса.

Электродвигатели мощностью **3,0 кВт и более** поставляются со встроенным терморезистором (РТС) по стандарту DIN 44082.

Ответные соединительные элементы следует заказывать отдельно, см. «Принадлежности».

CRN 90

торцевое уплотнение **HQQE**,

эластомеры **EPDM**

Группа продукта F 4

торцевое уплотнение **HQQV**,

эластомеры **Viton**

Тип продукта	Мощность двигателя P ₂ , кВт	Максимально допустимое рабочее давление	Фланец по DIN DN 100 № продукта	EUR	Фланец по DIN DN 100 № продукта	EUR
CRN 90-1-1	5,5	PN 16	96124224	3689,00	96124236	3726,00
CRN 90-1	7,5	PN 16	96124225	4568,00	96124237	4605,00
CRN 90-2-2	11	PN 16	96124226	5803,00	96124238	5840,00
CRN 90-2	15	PN 16	96124227	7266,00	96124239	7302,00
CRN 90-3-2	18,5	PN 16	96124228	8295,00	96124240	8331,00
CRN 90-3	22	PN 16	96124229	9207,00	96124241	9244,00
CRN 90-4-2	30	PN 16	96124230	10198,00	96124242	10235,00
CRN 90-4	30	PN 16	96124231	10198,00	96124243	10235,00
CRN 90-5-2	37	PN 30	96124232	11642,00	96124244	11680,00
CRN 90-5	37	PN 30	96124233	11642,00	96124245	11680,00
CRN 90-6-2	45	PN 30	96124234	14793,00	96124246	14831,00
CRN 90-6	45	PN 30	96124235	14793,00	96124247	14831,00

CRN 120

торцевое уплотнение **HQQE, HBQE (для 55, 75 кВт)**

эластомеры **EPDM**

Группа продукта F 4

торцевое уплотнение **HQQV, HBQV (для 55, 75 кВт)**

эластомеры **Viton**

Тип продукта	Мощность двигателя P ₂ , кВт	Максимально допустимое рабочее давление	Фланец по DIN DN 125 № продукта	EUR	Фланец по DIN DN 125 № продукта	EUR
CRN 120-1	11	PN 30	95922182	6333,00	95922198	6370,00
CRN 120-2-1	18,5	PN 30	95922183	8843,00	95922199	8880,00
CRN 120-2	22	PN 30	95922184	9817,00	95922200	9855,00
CRN 120-3	30	PN 30	95922185	11170,00	95922201	11207,00
CRN 120-4-1	37	PN 30	95922186	13005,00	95922202	13042,00
CRN 120-5-1	45	PN 30	95922187	15077,00	95922203	15115,00
CRN 120-6-1	55	PN 30	95922188	19995,00	95922204	20054,00
CRN 120-7	75	PN 30	95922189	23928,00	95922205	23999,00

CRN 150

торцевое уплотнение **HQQE, HBQE (для 55, 75 кВт)**

эластомеры **EPDM**

Группа продукта F 4

торцевое уплотнение **HQQV, HBQV (для 55, 75 кВт)**

эластомеры **Viton**

Тип продукта	Мощность двигателя P ₂ , кВт	Максимально допустимое рабочее давление	Фланец по DIN DN 125 № продукта	EUR	Фланец по DIN DN 125 № продукта	EUR
CRN 150-1-1	11	PN 30	95922406	6333,00	95922422	6370,00
CRN 150-1	15	PN 30	95922407	7481,00	95922423	7518,00
CRN 150-2-1	22	PN 30	95922408	9817,00	95922424	9855,00
CRN 150-3-2	30	PN 30	95922409	11170,00	95922425	11207,00
CRN 150-3	37	PN 30	95922410	12668,00	95922426	12706,00
CRN 150-4-1	45	PN 30	95922411	14754,00	95922427	14791,00
CRN 150-5-2	55	PN 30	95922412	19340,00	95922428	19340,00
CRN 150-6	75	PN 30	95922413	23273,00	95922429	23273,00

Взрывозащищенное исполнение насосов по запросу.

Цены указаны на условиях «склад-Москва» с учетом НДС.

Рекомендованные розничные цены.

Вертикальные многоступенчатые центробежные насосы. Всасывающий и напорный патрубки расположены соосно (конструкция «In-Line»).

Все контактирующие с перекачиваемой жидкостью детали изготовлены из титана.

Предназначены для перекачивания взрывобезопасных, не содержащих твердых или волокнистых включений, химически нейтральных к материалам насоса жидкостей.

Насосы поставляются с соединением под муфту PJE (Victaulic), которые заказываются отдельно.

Частота вращения электродвигателя **2900 об/мин**, степень пыле- влагозащиты IP55.

Напряжение питания **3 × 380-415 В, 50 Гц, соединение обмоток см. на шильдике насоса; 1 × 230 В по запросу.**

Электродвигатели мощностью **3,0 кВт и более** поставляются со встроенным **терморезистором (РТС)** по стандарту DIN 44082.

Ответные соединительные элементы следует заказывать отдельно, см. «Принадлежности».



CRT 2

торцевое уплотнение **AUUE**,

эластомеры **EPDM**

Группа продукта F 4

Тип продукта	Мощность двигателя P2, кВт	Муфта PJE 1 1/2" № продукта	EUR
CRT 2-2	0,37	96100301	2485,00
CRT 2-3	0,37	96100302	2253,00
CRT 2-4	0,55	96100303	2314,00
CRT 2-5	0,55	96100304	2661,00
CRT 2-6	0,75	96100305	2774,00
CRT 2-7	0,75	96100306	3124,00
CRT 2-9	1,1	96100307	3315,00
CRT 2-11	1,1	96100308	3700,00
CRT 2-13	1,5	96100309	4753,00
CRT 2-15	1,5	96100310	4794,00
CRT 2-18	2,2	96100311	5324,00
CRT 2-22	2,2	96100312	5684,00
CRT 2-26	3	96100313	6317,00

CRT 4

торцевое уплотнение **AUUE**,

эластомеры **EPDM**

Группа продукта F 4

Тип продукта	Мощность двигателя P2, кВт	Муфта PJE 1 1/2" № продукта	EUR
CRT 4-1	0,37	96100794	1953,00
CRT 4-2	0,37	96100795	2514,00
CRT 4-3	0,55	96100796	2795,00
CRT 4-4	0,75	96100797	3060,00
CRT 4-5	1,1	96100798	3643,00
CRT 4-6	1,1	96100799	4213,00
CRT 4-7	1,5	96100800	3896,00
CRT 4-8	1,5	96100801	4627,00
CRT 4-10	2,2	96100802	4777,00
CRT 4-12	2,2	96100803	5081,00
CRT 4-14	3	96100804	5880,00
CRT 4-16	3	96100805	6184,00
CRT 4-19	4	96100806	7105,00
CRT 4-22	4	96100807	7775,00

CRT 8

торцевое уплотнение **AUUE**,

эластомеры **EPDM**

Группа продукта F 4

Тип продукта	Мощность двигателя P2, кВт	Муфта PJE 2" № продукта	EUR
CRT 8-1	0,37	96108239	3736,00
CRT 8-2	0,75	96108240	5185,00
CRT 8-3	1,1	96108241	4216,00
CRT 8-4	1,5	96108242	4902,00
CRT 8-5	2,2	96108243	5205,00
CRT 8-6	2,2	96108244	5508,00
CRT 8-8	3	96108245	6409,00
CRT 8-10	4	96108246	7386,00
CRT 8-12	4	96108247	8049,00
CRT 8-14	5,5	96108248	9561,00
CRT 8-16	5,5	96108249	10299,00
CRT 8-18	7,5	96108250	12117,00
CRT 8-20	11	96108251	12850,00

CRT 16

торцевое уплотнение **AUUE**,

эластомеры **EPDM**

Группа продукта F 4

Тип продукта	Мощность двигателя P2, кВт	Муфта PJE 2" № продукта	EUR
CRT 16-2	2,2	96108344	4042,00
CRT 16-3	3	96108345	4825,00
CRT 16-4	4	96108346	5727,00
CRT 16-5	5,5	96108347	6973,00
CRT 16-6	5,5	96108348	7483,00
CRT 16-7	7,5	96108349	8318,00
CRT 16-8	7,5	96108350	8902,00
CRT 16-10	11	96108351	11023,00
CRT 16-12	11	96108352	11683,00
CRT 16-14	15	96108353	14494,00
CRT 16-17	18,5	96108354	15305,00

Насосы во взрывозащищенном исполнении поставляются по запросу.



Вертикальные многоступенчатые центробежные насосы. Всасывающий и напорный патрубки расположены соосно (конструкция «In-Line»).

Основание и головная часть насосов изготовлены из чугуна, рабочие колеса и направляющие аппараты из нержавеющей стали.

Предназначены для перекачивания взрывобезопасных, не содержащих твердых или волокнистых включений, химически нейтральных к материалам насоса жидкостей.

Насосы поставляются с овальным фланцем с внутренней резьбой или со стандартным фланцем по DIN 2534.

Электродвигатель модели MGE со встроенным частотным преобразователем и цифровым пропорционально-интегральным (ПИ) регулятором. Насосы мощностью 0,37–1,1 кВт поставляются с однофазными электродвигателями. Насосы мощностью 1,5 кВт и выше поставляются с трехфазными электродвигателями.

Внимание! В связи с модернизацией насосов CRE частота вращения электродвигателей увеличилась с 2900 об/мин до 3450 об/мин. **Ответные соединительные элементы следует заказывать отдельно, см. «Принадлежности».**

CRE 1

торцевое уплотнение **HQQE**,
эластомеры **EPDM**

Группа продукта F 5

Тип продукта	Мощность давления P ₂ , кВт	Овальный фланец Rp 1"			Фланец по DIN DN 25/ DN 32			Диапазон измерения датчика, бар		
		без датчика давления № продукта	EUR	с датчиком ¹ давления № продукта	EUR	без датчика давления № продукта	EUR		с датчиком ¹ давления № продукта	EUR
CRE 1-4	0,37	98389277 ^B	1328,00	98389310 ^B	1489,00	98389291 ^B	1365,00	98389315 ^B	1526,00	0-6
CRE 1-6	0,55	98389279 ^B	1427,00	98389311 ^B	1588,00	98389292 ^B	1463,00	98389316 ^B	1625,00	0-6
CRE 1-9	0,75	98389280 ^B	1574,00	98389312 ^B	1735,00	98389293 ^B	1610,00	98389317 ^B	1772,00	0-10
CRE 1-13	1,1	98389289 ^B	1843,00	98389313 ^B	2005,00	98389294 ^B	1880,00	98389318 ^B	2041,00	0-16
CRE 1-17	1,5	98389302 ^B	2485,00	98389334 ^B	2646,00	98389308 ^B	2522,00	98389340 ^B	2682,00	0-16
CRE 1-25	2,2	-	-	-	-	98389309 ^B	3042,00	98389342	3203,00	0-25
CRE 1-27	3	-	-	-	-	96553824 ^B	3590,00	96553814	3750,00	0-25

CRE 3

торцевое уплотнение **HQQE**,
эластомеры **EPDM**

Группа продукта F 5

Тип продукта	Мощность давления P ₂ , кВт	Овальный фланец Rp 1"			Фланец по DIN DN 25/ DN 32			Диапазон измерения датчика, бар		
		без датчика давления № продукта	EUR	с датчиком ¹ давления № продукта	EUR	без датчика давления № продукта	EUR		с датчиком ¹ давления № продукта	EUR
CRE 3-2	0,37	98389684 ^B	1271,00	98389705	1432,00	98389689 ^B	1308,00	98389710	1469,00	0-4
CRE 3-4	0,55	98389685 ^B	1364,00	98389706 ^B	1525,00	98389690 ^B	1400,00	98389711 ^B	1562,00	0-6
CRE 3-5	0,75	98389686 ^B	1494,00	98389707 ^B	1655,00	98389691 ^B	1531,00	98389712 ^B	1692,00	0-6
CRE 3-8	1,1	98389687 ^B	1684,00	98389708 ^B	1845,00	98389692 ^B	1721,00	98389713 ^B	1882,00	0-10
CRE 3-11	1,5	98389698 ^B	2238,00	98389719 ^B	2399,00	98389704 ^B	2274,00	98389725 ^B	2435,00	0-16
CRE 3-17	2,2	-	-	-	-	98389699 ^B	2813,00	98389720	2974,00	0-25
CRE 3-23	3	-	-	-	-	96553880 ^B	3238,00	96553862	3400,00	0-25
CRE 3-25	4	-	-	-	-	96553881 ^B	3875,00	96553863	4035,00	0-25

CRE 5

торцевое уплотнение **HQQE**,
эластомеры **EPDM**

Группа продукта F 5

Тип продукта	Мощность давления P ₂ , кВт	Овальный фланец Rp 1 1/2"			Фланец по DIN DN 25/ DN 32			Диапазон измерения датчика, бар		
		без датчика давления № продукта	EUR	с датчиком ¹ давления № продукта	EUR	без датчика давления № продукта	EUR		с датчиком ¹ давления № продукта	EUR
CRE 5-2	0,55	98390008 ^B	1342,00	98390032	1503,00	98390021 ^B	1379,00	98390036	1540,00	0-4
CRE 5-4	1,1	98390009 ^B	1548,00	98390033 ^B	1710,00	98390022 ^B	1585,00	98390037 ^B	1746,00	0-6
CRE 5-5	1,5	98390026 ^B	2076,00	98390041 ^B	2237,00	98390030 ^B	2113,00	98390045 ^B	2273,00	0-6
CRE 5-9	2,2	98390027 ^B	2578,00	98390042 ^B	2739,00	98390031 ^B	2614,00	98390046 ^B	2776,00	0-10
CRE 5-12	3	96553250 ^B	2978,00	96553934 ^B	3139,00	96553916 ^B	3014,00	96553907 ^B	3175,00	0-16
CRE 5-16	4	96553251 ^B	3555,00	-	-	96553917 ^B	3592,00	96553908	3753,00	0-25
CRE 5-22	5,5	-	-	-	-	96553918 ^B	4346,00	96553909	4507,00	0-25
CRE 5-24	7,5	-	-	-	-	96553919 ^B	5165,00	96553912	5326,00	0-25

¹ **Внимание!** При наличии подпора необходимо убедиться, что диапазон измерения датчика давления соответствует рабочему давлению. **Внимание!** Необходима проверка на химическую стойкость к перекачиваемой среде не только проточной части насоса, но и датчика давления. Максимальная температура среды для датчика давления +85 °C.

^A – поддерживается складской запас готового продукта; ^B – поддерживается складской запас компонентов для сборки продукта.

Вертикальные многоступенчатые центробежные насосы. Всасывающий и напорный патрубки расположены соосно (конструкция «In-Line»).

Основание и головная часть насосов изготовлены из чугуна, рабочие колеса и направляющие аппараты из нержавеющей стали.

Предназначены для перекачивания взрывобезопасных, не содержащих твердых или волокнистых включений, химически нейтральных к материалам насоса жидкостей.

Насосы поставляются с овальным фланцем с внутренней резьбой или со стандартным фланцем по DIN 2534.

Электродвигатель модели MGE со встроенным частотным преобразователем и цифровым пропорционально-интегральным (ПИ) регулятором. Насосы мощностью 0,37–1,1 кВт поставляются с однофазными электродвигателями. Насосы мощностью 1,5 кВт и выше поставляются с трехфазными электродвигателями.

Внимание! В связи с модернизацией насосов CRE частота вращения электродвигателей увеличилась с 2900 об/мин до 3450 об/мин. **Ответные соединительные элементы следует заказывать отдельно, см. «Принадлежности».**



5

CRE 10

торцевое уплотнение **HQQE**,
эластомеры **EPDM**

Группа продукта F 5

Тип продукта	Мощность давления P ₂ , кВт	Овальный фланец Rp 1 1/2"			Фланец по DIN DN 40				Диапазон измерения датчика, бар	
		без датчика давления № продукта	EUR	с датчиком ¹ давления № продукта	EUR	без датчика давления № продукта	EUR	с датчиком ¹ давления № продукта		EUR
CRE 10-01	0,75	98390236 ^B	1489,00	98390268	1650,00	98390238 ^B	1528,00	98390270	1689,00	0-4
CRE 10-02	1,5	98390261 ^B	2017,00	98390273 ^B	2178,00	98390265 ^B	2056,00	98390276 ^B	2217,00	0-6
CRE 10-03	2,2	98390262 ^B	2613,00	98390274 ^B	2775,00	98390267 ^B	2653,00	98390277 ^B	2814,00	0-6
CRE 10-05	3	96514373 ^B	3010,00	96514435 ^B	3172,00	96514379 ^B	3050,00	96514441 ^B	3211,00	0-10
CRE 10-06	4	96514374 ^B	3658,00	96514436 ^B	3819,00	96514380 ^B	3697,00	96514442 ^B	3859,00	0-16
CRE 10-09	5,5	96514375 ^B	4473,00	96514437 ^B	4635,00	96514381 ^B	4513,00	96514443 ^B	4674,00	0-16
CRE 10-12	7,5	-	-	-	-	96514382	5551,00	96514444	5712,00	0-25
CRE 10-17	11	-	-	-	-	96514383 ^B	7198,00	96514445	7358,00	0-25

CRE 15

торцевое уплотнение **HQQE**,
эластомеры **EPDM**

Группа продукта F 5

Тип продукта	Мощность давления P ₂ , кВт	Овальный фланец Rp 2"			Фланец по DIN DN 50				Диапазон измерения датчика, бар	
		без датчика давления № продукта	EUR	с датчиком ¹ давления № продукта	EUR	без датчика давления № продукта	EUR	с датчиком ¹ давления № продукта		EUR
CRE 15-01	1,5	98390713 ^B	2116,00	98390719	2278,00	98390714 ^B	2155,00	98390720	2317,00	0-4
CRE 15-02	3	96514496 ^B	2978,00	96514565 ^B	3141,00	96514501 ^B	3018,00	96514570 ^B	3181,00	0-6
CRE 15-03	4	96514497 ^B	3621,00	96514566 ^B	3784,00	96514502 ^B	3661,00	96514571 ^B	3823,00	0-10
CRE 15-04	5,5	96514498 ^B	4366,00	96514567 ^B	4528,00	96514503 ^B	4405,00	96514572 ^B	4567,00	0-10
CRE 15-05	7,5	96514499 ^B	5232,00	96514568 ^B	5394,00	96514504 ^B	5271,00	96514573 ^B	5434,00	0-16
CRE 15-08	11	-	-	-	-	96514505 ^B	6849,00	96514574	7011,00	0-25
CRE 15-10	15	-	-	-	-	96514506	8406,00	96514575	8569,00	0-25
CRE 15-12	18,5	-	-	-	-	96514507	10148,00	96514576	10311,00	0-25

CRE 20

торцевое уплотнение **HQQE**,
эластомеры **EPDM**

Группа продукта F 5

Тип продукта	Мощность давления P ₂ , кВт	Овальный фланец Rp 2"			Фланец по DIN DN 50				Диапазон измерения датчика, бар	
		без датчика давления № продукта	EUR	с датчиком ¹ давления № продукта	EUR	без датчика давления № продукта	EUR	с датчиком ¹ давления № продукта		EUR
CRE 20-01	2,2	98390765 ^B	2588,00	98390768	2751,00	98390766 ^B	2627,00	98390769	2790,00	0-4
CRE 20-02	4	96514634 ^B	3621,00	96514695 ^B	3784,00	96514638 ^B	3661,00	96514699 ^B	3823,00	0-6
CRE 20-03	5,5	96514635 ^B	4366,00	96514696 ^B	4528,00	96514639 ^B	4405,00	96514700 ^B	4567,00	0-10
CRE 20-04	7,5	96514636 ^B	5232,00	96514697 ^B	5394,00	96514640 ^B	5271,00	96514701 ^B	5434,00	0-10
CRE 20-06	11	-	-	-	-	96514641 ^B	6849,00	96514702 ^B	7011,00	0-16
CRE 20-08	15	-	-	-	-	96514642	8406,00	96514703	8569,00	0-25
CRE 20-10	18,5	-	-	-	-	96514643	10148,00	96514704	10311,00	0-25

¹ **Внимание!** При наличии подпора необходимо убедиться, что диапазон измерения датчика давления соответствует рабочему давлению. **Внимание!** Необходима проверка на химическую стойкость к перекачиваемой среде не только проточной части насоса, но и датчика давления. Максимальная температура среды для датчика давления +85 °С.

^A – поддерживается складской запас готового продукта; ^B – поддерживается складской запас компонентов для сборки продукта.



Вертикальные многоступенчатые центробежные насосы. Всасывающий и напорный патрубки расположены соосно (конструкция «In-Line»).

Основание и головная часть насосов изготовлены из чугуна, рабочие колеса и направляющие аппараты из нержавеющей стали.

Предназначены для перекачивания взрывобезопасных, не содержащих твердых или волокнистых включений, химически нейтральных к материалам насоса жидкостей.

Насосы поставляются со стандартным фланцем по DIN 2534.

Электродвигатель модели MGE со встроенным частотным преобразователем и цифровым пропорционально-интегральным (ПИ) регулятором. Насосы мощностью 0,37–1,1 кВт поставляются с однофазными электродвигателями. Насосы мощностью 1,5 кВт и выше поставляются с трехфазными электродвигателями.

Внимание! В связи с модернизацией насосов CRE частота вращения электродвигателей увеличилась с 2900 об/мин до 3450 об/мин. **Ответные соединительные элементы следует заказывать отдельно, см. «Принадлежности».**

5

CRE 32, 45, 64, 90

торцевое уплотнение **HQQE**, эластомеры **EPDM**

Группа продукта F 5

Тип продукта	Мощность давления P ₂ , кВт	Макс. допустимое рабочее давление	без датчика давления		с датчиком давления ¹		Диапазон измерения датчика, бар
			Фланец по DIN 3 x 380-415 В № продукта	EUR	Фланец по DIN 3 x 380-415 В № продукта	EUR	
CRE 32-1-1	2,2	DN65 / PN 16	98390932	3055,00	98390933	3223,00	0-6
CRE 32-1	3	DN65 / PN 16	96122659 ^B	3453,00	96122667 ^B	3619,00	0-6
CRE 32-2-1	5,5	DN65 / PN 16	96122660 ^B	5078,00	96122668 ^B	5245,00	0-10
CRE 32-2	7,5	DN65 / PN 16	96122661 ^B	6206,00	96122669 ^B	6374,00	0-10
CRE 32-4-2	11	DN65 / PN 16	96122662 ^B	8232,00	96122670 ^B	8399,00	0-16
CRE 32-5-2	15	DN65 / PN 16	96122663	9929,00	96122671	10096,00	0-16
CRE 32-6	18,5	DN65 / PN 30	96122664	11763,00	96122672	11930,00	0-25
CRE 32-7	22	DN65 / PN 30	96122665	13494,00	96122673	13662,00	0-25
CRE 45-1-1	5,5	DN80 / PN 16	96123402 ^B	4978,00	96123410 ^B	5146,00	0-6
CRE 45-1	7,5	DN80 / PN 16	96123403 ^B	6094,00	96123411 ^B	6261,00	0-6
CRE 45-2-1	11	DN80 / PN 16	96581142 ^B	8013,00	96605245 ^B	8180,00	0-10
CRE 45-2-2	11	DN80 / PN 16	96123404 ^B	8013,00	96123412 ^B	8180,00	0-10
CRE 45-2	15	DN80 / PN 16	96123405	9720,00	96123413	9887,00	0-10
CRE 45-3	18,5	DN80 / PN 16	96123406	11592,00	96123414	11760,00	0-16
CRE 45-4-2	22	DN80 / PN 16	96123407	13136,00	96123415	13303,00	0-16
CRE 64-1-1	7,5	DN100 / PN 16	96123992 ^B	5981,00	96123997 ^B	6148,00	0-6
CRE 64-1	11	DN100 / PN 16	96123993 ^B	7790,00	96123998 ^B	7958,00	0-6
CRE 64-2-2	15	DN100 / PN 16	96123994	9512,00	96123999	9678,00	0-10
CRE 64-2-1	18,5	DN100 / PN 16	96123995	11423,00	96124000	11591,00	0-10
CRE 64-3-2	22	DN100 / PN 16	96123996	12775,00	96124001	12943,00	0-16
CRE 90-1-1	11	DN100 / PN 16	96124362 ^B	7794,00	96124366 ^B	7960,00	0-6
CRE 90-1	15	DN100 / PN 16	96124363	9512,00	96124367	9678,00	0-10
CRE 90-2-2	18,5	DN100 / PN 16	96124364	11089,00	96124368	11257,00	0-10
CRE 90-2-1	22	DN100 / PN 16	96124365	12775,00	96124369	12943,00	0-10

CRE 120, 150

торцевое уплотнение **HQQE**, эластомеры **EPDM**

Группа продукта F 5

Тип продукта	Мощность давления P ₂ , кВт	Макс. допустимое рабочее давление	без датчика давления		с датчиком давления ¹		Диапазон измерения датчика, бар
			Фланец по DIN DN 125 3 x 380-415 В № продукта	EUR	Фланец по DIN DN 125 3 x 380-415 В № продукта	EUR	
CRE 120-1	18,5	DN125/PN 30	96856376	10755,00	96856377	10922,00	0-6
CRE 150-1-1	18,5	DN125/PN 30	96856477	10755,00	96856479	10922,00	0-6
CRE 150-1	22	DN125/PN 30	96856478	12240,00	96856480	12408,00	0-10

¹ **Внимание!** При наличии подпора необходимо убедиться, что диапазон измерения датчика давления соответствует рабочему давлению.

Внимание! Необходима проверка на химическую стойкость к перекачиваемой среде не только проточной части насоса, но и датчика давления. Максимальная температура среды для датчика давления +85 °С.

^A – поддерживается складской запас готового продукта; ^B – поддерживается складской запас компонентов для сборки продукта.

Вертикальные многоступенчатые центробежные насосы. Всасывающий и напорный патрубки расположены соосно (конструкция «In-Line»).

Все контактирующие с перекачиваемой жидкостью детали изготовлены из хромоникелевой стали (1.4401).

Предназначены для перекачивания взрывобезопасных, не содержащих твердых или волокнистых включений, химически нейтральных к материалам насоса жидкостей.

Насосы поставляются с соединением под муфту PJE (Victaulic) или со стандартным фланцем по DIN 2534.

Электродвигатель модели MGE со встроенным частотным преобразователем и цифровым пропорционально-интегральным (ПИ) регулятором. Насосы мощностью 0,37–1,1 кВт поставляются с однофазными электродвигателями. Насосы мощностью 1,5 кВт и выше поставляются с трехфазными электродвигателями.

Внимание! В связи с модернизацией насосов CRNE частота вращения электродвигателей увеличилась с 2900 об/мин до 3450 об/мин.

Ответные соединительные элементы следует заказывать отдельно, см. «Принадлежности».



5

CRNE 1

торцевое уплотнение **HQQE**, эластомеры **EPDM**

Группа продукта F 5

Тип продукта	Мощность давления P ₂ , кВт	Муфта PJE 1 1/2"			Фланец по DIN DN 25/ DN 32				Диапазон измерения датчика, бар	
		без датчика давления № продукта	EUR	с датчиком ¹ давления № продукта	EUR	без датчика давления № продукта	EUR	с датчиком ¹ давления № продукта		EUR
CRNE 1-4	0,37	98389435	1493,00	98389527	1654,00	98389459	1557,00	98389538	1718,00	0-6
CRNE 1-6	0,55	98389437	1617,00	98389529	1778,00	98389460	1681,00	98389539	1842,00	0-6
CRNE 1-9	0,75	98389438	1790,00	98389530	1951,00	98389462	1853,00	98389542	2014,00	0-10
CRNE 1-13	1,1	98389440	2109,00	98389531	2270,00	98389463	2173,00	98389545	2334,00	0-16
CRNE 1-17	1,5	98389491	2811,00	98389574	2973,00	98389506	2874,00	98389589	3036,00	0-16
CRNE 1-25	2,2	98389492	3388,00	98389575	3549,00	98389507	3451,00	98389591	3612,00	0-25
CRNE 1-27	3	96553984	4003,00	-	-	96553971	4066,00	96553964	4227,00	0-25

CRNE 3

торцевое уплотнение **HQQE**, эластомеры **EPDM**

Группа продукта F 5

Тип продукта	Мощность давления P ₂ , кВт	Муфта PJE 1 1/2"			Фланец по DIN DN 25/ DN 32				Диапазон измерения датчика, бар	
		без датчика давления № продукта	EUR	с датчиком ¹ давления № продукта	EUR	без датчика давления № продукта	EUR	с датчиком ¹ давления № продукта		EUR
CRNE 3-2	0,37	98389832	1435,00	98389914	1596,00	98389844	1499,00	98389924	1659,00	0-4
CRNE 3-4	0,55	98389833	1541,00	98389915	1702,00	98389845	1604,00	98389925	1765,00	0-6
CRNE 3-5	0,75	98389834	1690,00	98389916	1851,00	98389846	1754,00	98389926	1915,00	0-6
CRNE 3-8	1,1	98389835	1916,00	98389917	2078,00	98389847	1979,00	98389927	2140,00	0-10
CRNE 3-11	1,5	98389880	2509,00	98389954	2670,00	98389893	2573,00	98389976	2734,00	0-16
CRNE 3-17	2,2	98389881	3110,00	98389955	3271,00	98389894	3173,00	98389977	3334,00	0-25
CRNE 3-23	3	96554038	3586,00	96554029	3748,00	96554016	3650,00	96553991	3812,00	0-25
CRNE 3-25	4	96554039	4286,00	96554030	4446,00	96554017	4349,00	96553992	4510,00	0-25

CRNE 5

торцевое уплотнение **HQQE**, эластомеры **EPDM**

Группа продукта F 5

Тип продукта	Мощность давления P ₂ , кВт	Муфта PJE 1 1/2"			Фланец по DIN DN 25/ DN 32				Диапазон измерения датчика, бар	
		без датчика давления № продукта	EUR	с датчиком ¹ давления № продукта	EUR	без датчика давления № продукта	EUR	с датчиком ¹ давления № продукта		EUR
CRNE 5-2	0,55	98390110	1519,00	98390164	1680,00	98390117	1583,00	98390170	1744,00	0-4
CRNE 5-4	1,1	98390111	1761,00	98390165	1923,00	98390118	1825,00	98390171	1985,00	0-6
CRNE 5-5	1,5	98390144	2323,00	98390186	2484,00	98390152	2386,00	98390194	2547,00	0-6
CRNE 5-9	2,2	98390145	2877,00	98390187	3038,00	98390153	2941,00	98390195	3102,00	0-10
CRNE 5-12	3	96554089	3316,00	96554100	3477,00	96554080	3379,00	96554057	3540,00	0-16
CRNE 5-16	4	96554097	3949,00	96554090	4110,00	96554081	4013,00	96554062	4174,00	0-25
CRNE 5-22	5,5	-	-	-	-	96554082	4847,00	96554064	5008,00	0-25
CRNE 5-24	7,5	-	-	-	-	96554083	5755,00	96554066	5916,00	0-25

¹ **Внимание!** При наличии подпора необходимо убедиться, что диапазон измерения датчика давления соответствует рабочему давлению.

Внимание! Необходима проверка на химическую стойкость к перекачиваемой среде не только проточной части насоса, но и датчика давления. Максимальная температура среды для датчика давления +85 °С.

Цены указаны на условиях «склад-Москва» с учетом НДС.

Рекомендованные розничные цены.

Прайс-лист действует с 1 марта 2015 года



Вертикальные многоступенчатые центробежные насосы. Всасывающий и напорный патрубки расположены соосно (конструкция «In-Line»).

Все контактирующие с перекачиваемой жидкостью детали изготовлены из **хромоникелевой стали (1.4401)**.

Предназначены для перекачивания взрывобезопасных, не содержащих твердых или волокнистых включений, химически нейтральных к материалам насоса жидкостей.

Насосы поставляются с соединением под муфту PJE (Victaulic) или со стандартным фланцем по DIN 2534.

Электродвигатель модели MGE со встроенным частотным преобразователем и цифровым пропорционально-интегральным (ПИ) регулятором. Насосы мощностью 0,37–1,1 кВт поставляются с однофазными электродвигателями. Насосы мощностью 1,5 кВт и выше поставляются с трехфазными электродвигателями.

Внимание! В связи с модернизацией насосов CRNE частота вращения электродвигателей увеличилась с 2900 об/мин до 3450 об/мин. **Ответные соединительные элементы следует заказывать отдельно, см. «Принадлежности».**

CRNE 10

торцевое уплотнение **HQQE**, эластомеры **EPDM**

Группа продукта F 5

Тип продукта	Мощность давления P ₂ , кВт	Муфта PJE 2"				Фланец по DIN DN 40				Диапазон измерения датчика, бар
		без датчика давления № продукта	EUR	с датчиком ¹ давления № продукта	EUR	без датчика давления № продукта	EUR	с датчиком ¹ давления № продукта	EUR	
CRNE 10-01	0,75	98390306	1722,00	98390331	1883,00	98390311	1795,00	98390335	1956,00	0-4
CRNE 10-02	1,5	98390319	2414,00	98390343	2576,00	98390323	2488,00	98390347	2649,00	0-6
CRNE 10-03	2,2	98390320	2921,00	98390344	3082,00	98390324	2994,00	98390348	3156,00	0-6
CRNE 10-05	3	96514411	3357,00	96514473	3518,00	96514403	3431,00	96514465	3592,00	0-10
CRNE 10-06	4	96514412	4072,00	96514475	4233,00	96514404	4146,00	96514466	4307,00	0-16
CRNE 10-09	5,5	96514413	4990,00	96514476	5151,00	96514405	5062,00	96514467	5224,00	0-16
CRNE 10-12	7,5	96514414	6156,00	96514477	6317,00	96514406	6230,00	96514468	6391,00	0-25
CRNE 10-17	11	96514415	7981,00	96514478	8142,00	96514407	8054,00	96514469	8215,00	0-25

CRNE 15

торцевое уплотнение **HQQE**, эластомеры **EPDM**

Группа продукта F 5

Тип продукта	Мощность давления P ₂ , кВт	Муфта PJE 2"				Фланец по DIN DN 50				Диапазон измерения датчика, бар
		без датчика давления № продукта	EUR	с датчиком ¹ давления № продукта	EUR	без датчика давления № продукта	EUR	с датчиком ¹ давления № продукта	EUR	
CRNE 15-01	1,5	98390743	2403,00	98390756	2566,00	98390746	2494,00	98390758	2657,00	0-4
CRNE 15-02	3	96514541	3317,00	96514610	3481,00	96514533	3408,00	96514602	3572,00	0-6
CRNE 15-03	4	96514542	4025,00	96514611	4188,00	96514534	4116,00	96514603	4279,00	0-10
CRNE 15-04	5,5	96514543	4857,00	96514612	5020,00	96514535	4948,00	96514604	5112,00	0-10
CRNE 15-05	7,5	96514544	5814,00	96514613	5977,00	96514536	5905,00	96514605	6068,00	0-16
CRNE 15-08	11	96514545	7557,00	96514614	7719,00	96514537	7648,00	96514606	7811,00	0-25
CRNE 15-10	15	96514546	9311,00	96514615	9473,00	96514538	9402,00	96514607	9564,00	0-25
CRNE 15-12	18,5	96514547	11249,00	96514616	11412,00	96514539	11340,00	96514608	11503,00	0-25

CRNE 20

торцевое уплотнение **HQQE**, эластомеры **EPDM**

Группа продукта F 5

Тип продукта	Мощность давления P ₂ , кВт	Муфта PJE 2"				Фланец по DIN DN 50				Диапазон измерения датчика, бар
		без датчика давления № продукта	EUR	с датчиком ¹ давления № продукта	EUR	без датчика давления № продукта	EUR	с датчиком ¹ давления № продукта	EUR	
CRNE 20-01	2,2	98390789	2886,00	98390796	3048,00	98390792	2977,00	98390798	3139,00	0-4
CRNE 20-02	4	96514674	4025,00	96514734	4188,00	96514667	4116,00	96514727	4279,00	0-6
CRNE 20-03	5,5	96514675	4857,00	96514735	5020,00	96514668	4948,00	96514728	5112,00	0-10
CRNE 20-04	7,5	96514676	5814,00	96514736	5977,00	96514669	5905,00	96514729	6068,00	0-10
CRNE 20-06	11	96514677	7557,00	96514737	7719,00	96514670	7648,00	96514730	7811,00	0-16
CRNE 20-08	15	96514678	9311,00	96514738	9473,00	96514671	9402,00	96514731	9564,00	0-25
CRNE 20-10	18,5	96514679	11249,00	96514739	11412,00	96514672	11340,00	96514732	11503,00	0-25

¹ **Внимание!** При наличии подпора необходимо убедиться, что диапазон измерения датчика давления соответствует рабочему давлению.

Внимание! Необходима проверка на химическую стойкость к перекачиваемой среде не только проточной части насоса, но и датчика давления. Максимальная температура среды для датчика давления +85 °С.

Вертикальные многоступенчатые центробежные насосы. Всасывающий и напорный патрубки расположены соосно (конструкция «In-Line»).

Все контактирующие с перекачиваемой жидкостью детали изготовлены из хромоникелевой стали (1.4401).

Предназначены для перекачивания взрывобезопасных, не содержащих твердых или волокнистых включений, химически нейтральных к материалам насоса жидкостей.

Насосы поставляются со стандартным фланцем по DIN 2534.

Электродвигатель модели MGE со встроенным частотным преобразователем и цифровым пропорционально-интегральным (ПИ) регулятором. Насосы мощностью 0,37–1,1 кВт поставляются с однофазными электродвигателями. Насосы мощностью 1,5 кВт и выше поставляются с трехфазными электродвигателями.

Внимание! В связи с модернизацией насосов CRNE частота вращения электродвигателей увеличилась с 2900 об/мин до 3450 об/мин.

Ответные соединительные элементы следует заказывать отдельно, см. «Принадлежности».



CRNE 32, 45, 64, 90

торцевое уплотнение HQQE, эластомеры EPDM

Группа продукта F 5

Тип продукта	Мощность давления P ₂ , кВт	Макс. допустимое рабочее давление	без датчика давления		с датчиком давления ¹		Диапазон измерения датчика, бар
			Фланец по DIN 3 x 380-415 В № продукта	EUR	Фланец по DIN 3 x 380-415 В № продукта	EUR	
CRNE 32-1-1	2,2	DN65 / PN 16	98390934	3751,00	98390936	3919,00	0-6
CRNE 32-1	3	DN65 / PN 16	96122695	4097,00	96122703	4264,00	0-6
CRNE 32-2-1	5,5	DN65 / PN 16	96122696	5797,00	96122704	5965,00	0-10
CRNE 32-2	7,5	DN65 / PN 16	96122697	6920,00	96122705	7088,00	0-10
CRNE 32-4-2	11	DN65 / PN 16	96122698	9195,00	96122706	9363,00	0-16
CRNE 32-5-2	15	DN65 / PN 16	96122699	11453,00	96122707	11620,00	0-16
CRNE 32-6	18,5	DN65 / PN 30	96122700	13542,00	96122708	13709,00	0-25
CRNE 32-7	22	DN65 / PN 30	96122701	15276,00	96122709	15443,00	0-25
CRNE 45-1-1	5,5	DN80 / PN 16	96123434	5682,00	96123442	5850,00	0-6
CRNE 45-1	7,5	DN80 / PN 16	96123435	6898,00	96123443	7066,00	0-6
CRNE 45-2-1	11	DN80 / PN 16	96581141	8970,00	96605248	9138,00	0-10
CRNE 45-2-2	11	DN80 / PN 16	96123436	8970,00	96123444	9138,00	0-10
CRNE 45-2	15	DN80 / PN 16	96123437	11185,00	96123445	11353,00	0-10
CRNE 45-3	18,5	DN80 / PN 16	96123438	13235,00	96123446	13402,00	0-16
CRNE 45-4-2	22	DN80 / PN 16	96123439	15107,00	96123447	15275,00	0-16
CRNE 64-1-1	7,5	DN100 / PN 16	96124016	6880,00	96124021	7047,00	0-6
CRNE 64-1	11	DN100 / PN 16	96124017	8903,00	96124022	9071,00	0-6
CRNE 64-2-2	15	DN100 / PN 16	96124018	10920,00	96124023	11088,00	0-10
CRNE 64-2-1	18,5	DN100 / PN 16	96124019	12924,00	96124024	13092,00	0-10
CRNE 64-3-2	22	DN100 / PN 16	96124020	14652,00	96124025	14819,00	0-16
CRNE 90-1-1	11	DN100 / PN 16	96124382	9021,00	96124386	9188,00	0-6
CRNE 90-1	15	DN100 / PN 16	96124383	10932,00	96124387	11098,00	0-10
CRNE 90-2-2	18,5	DN100 / PN 16	96124384	12862,00	96124388	13030,00	0-10
CRNE 90-2-1	22	DN100 / PN 16	96124385	14610,00	96124389	14777,00	0-10

CRNE 120, 150

торцевое уплотнение HQQE, эластомеры EPDM

Группа продукта F 5

Тип продукта	Мощность давления P ₂ , кВт	Макс. допустимое рабочее давление	без датчика давления		с датчиком давления ¹		Диапазон измерения датчика, бар
			Фланец по DIN DN 125 3 x 380-415 В № продукта	EUR	Фланец по DIN DN 125 3 x 380-415 В № продукта	EUR	
CRNE 120-1	18,5	DN125/PN 30	96856380	12587,00	96856381	12754,00	0-6
CRNE 150-1-1	18,5	DN125/PN 30	96856486	12587,00	96856491	12754,00	0-6
CRNE 150-1	22	DN125/PN 30	96856488	14337,00	96856502	14504,00	0-10

¹ **Внимание!** При наличии подпора необходимо убедиться, что диапазон измерения датчика давления соответствует рабочему давлению.

Внимание! Необходима проверка на химическую стойкость к перекачиваемой среде не только проточной части насоса, но и датчика давления.

Максимальная температура среды для датчика давления +85 °C.

Ответные фланцы

Группа продукта Z

Для насосов	Тип фланца	Присоединение	Давление, бар	№ продукта	EUR
CR 1, 3, 5	Фланец с внутренней резьбой	Rp 1"	PN 16	00409901	32,00
	Фланец с внутренней резьбой	Rp 1 1/4"	PN 16	00419901	42,00
	Приварной фланец	DN 25	PN 25	00409902	32,00
	Приварной фланец	DN 32	PN 25	00419902	42,00
CR 10	Фланец с внутренней резьбой	Rp 1 1/2"	PN 16	00429902	51,00
	Фланец с внутренней резьбой	Rp 2"	PN 16	00429904	51,00
	Приварной фланец	DN 40	PN 40	00429901	56,00
	Приварной фланец	DN 50	PN 40	00429903	79,00
CR 15, 20	Фланец с внутренней резьбой	Rp 2"	PN 16	00339903	60,00
	Приварной фланец	DN 50	PN 25	00339901	74,00
CR 32	Фланец с внутренней резьбой	Rp 2 1/2"	PN 16	00349902	42,00
	Приварной фланец	DN 65	PN 16	00349904	42,00
	Приварной фланец	DN 65	PN 40	00349905	88,00
CR 45	Фланец с внутренней резьбой	Rp 3"	PN 16	00350540	51,00
	Приварной фланец	DN 80	PN 16	00350541	51,00
	Приварной фланец	DN 80	PN 40	00350542	88,00
CR 64, CR 90	Фланец с внутренней резьбой	Rp 4"	PN 16	00369901	60,00
	Приварной фланец	DN 100	PN 16	00369902	98,00
	Приварной фланец	DN 100	PN 40	00369905	70,00
CR 120, CR 150	Приварной фланец	DN 125	PN 40	96750475	144,00
	Приварной фланец	DN 150	PN 40	96750476	210,00

Цены указаны за один фланец. Для одного насоса необходимо заказывать 2 штуки.

Ответные фланцы из нержавеющей стали

Группа продукта Z

Для насосов	Тип фланца	Присоединение	Давление, бар	№ продукта	EUR
CRN 1, 3, 5	Фланец с внутренней резьбой	Rp 1"	PN 16	00405284	163,00
	Фланец с внутренней резьбой	Rp 1 1/4"	PN 16	00415304	163,00
	Приварной фланец	DN 25	PN 25	00405285	163,00
	Приварной фланец	DN 32	PN 25	00415305	209,00
CRN 10	Фланец с внутренней резьбой	Rp 1 1/2"	PN 16	00425245	163,00
	Приварной фланец	DN 40	PN 25	00425246	186,00
CRN 15, 20	Фланец с внутренней резьбой	Rp 2"	PN 16	00335254	186,00
	Приварной фланец	DN 50	PN 25	00335255	186,00
CRN 32	Фланец с внутренней резьбой	Rp 2 1/2"	PN 16	00349910	186,00
	Приварной фланец	DN 65	PN 40	00349908	186,00
CRN 45	Фланец с внутренней резьбой	Rp 3"	PN 16	00350543	279,00
	Приварной фланец	DN 80	PN 16	00350544	279,00
	Приварной фланец	DN 80	PN 40	00350545	279,00
CRN 64, CRN 90	Фланец с внутренней резьбой	Rp 4"	PN 16	00369904	302,00
	Приварной фланец	DN 100	PN 16	00369903	302,00
	Приварной фланец	DN 100	PN 40	00369906	302,00
CRN 120, CRN 150	Приварной фланец	DN 125	PN 40	96750477	484,00
	Приварной фланец	DN 150	PN 40	96750478	722,00

Цены указаны за один фланец. Для одного насоса необходимо заказывать 2 штуки.

Внимание! Типоразмер фланцев по давлению должен совпадать с типоразмером насоса по давлению.Цены указаны на условиях «склад-Москва» с учетом НДС.
Рекомендованные розничные цены.

Прайс-лист действует с 1 марта 2015 года

Муфта PJE (комплект)

Группа продукта Z



Для насосов	Присоединение к трубопроводу	Присоединение	Давление, бар	Материал уплотнения	№ продукта	EUR за штуку
CRN 1, 3, 5	Наружная резьба	R 1 ¼"	80	EPDM	00419911	57,00
				Viton	00419905	168,00
	Сварное соединение	DN 32	80	EPDM	00419912	51,00
				Viton	00419904	163,00
CRN 10, 15, 20	Наружная резьба	R 2"	70	EPDM	00339911	60,00
				Viton	00339918	182,00
	Сварное соединение	DN 50	70	EPDM	00339910	59,00
				Viton	00339917	181,00

Цены указаны за одну муфту. Для одного насоса необходимо заказывать 2 штуки.

Муфта PJE (без патрубков)

Группа продукта Z



Для насосов	Присоединение	Давление, бар	Материал уплотнения	№ продукта	EUR за штуку
CRN 1, 3, 5	R 1 ¼"		EPDM	00ID1781	17,00
			Viton	00ID6742	90,00
CRN 10, 15, 20	DN 50		EPDM	00ID2643	20,00
			Viton	00ID6743	86,00

Цены указаны за одну муфту. Для одного насоса необходимо заказывать 2 штуки.

Патрубки

Группа продукта Z



Для насосов	Присоединение к трубопроводу	Присоединение	Давление, бар	№ продукта	EUR за штуку
CRN 1, 3, 5	Наружная резьба	R 1 ¼"		00410079	25,00
		Сварное соединение		00410096	25,00
CRN 10, 15, 20	Наружная резьба	R 2"		00330109	38,00
		Сварное соединение		00330089	38,00

Муфта Flexi Clamp

Группа продукта Z



Для насосов	Присоединение к трубопроводу	Присоединение	Давление, бар	Материал уплотнения	№ продукта	EUR за штуку
CRN 1, 3, 5	Внутренняя резьба	Rp 1"	25	EPDM	00405280	119,00
				Viton	00405281	119,00
	Сварное соединение	28,5 мм	25	EPDM	00405282	116,00
				Viton	00405283	116,00
CRN 1, 3, 5	Внутренняя резьба	Rp 1 ¼"	25	EPDM	00415296	116,00
				Viton	00415297	116,00
	Сварное соединение	37,2 мм	25	EPDM	00415300	116,00
				Viton	00415301	117,00
CRN 10	Внутренняя резьба	Rp 1 ½"	25	EPDM	00425238	185,00
				Viton	00425239	187,00
	Сварное соединение	43,1 мм	25	EPDM	00425242	172,00
				Viton	00425243	174,00
CRN 15, 20	Внутренняя резьба	Rp 2"	25	EPDM	00335241	189,00
				Viton	00335242	191,00
	Сварное соединение	54,5 мм	25	EPDM	00335251	170,00
				Viton	00335252	173,00

Цены указаны за одну муфту. Для одного насоса необходимо заказывать 2 штуки.

Переходник с наружной резьбой или фланцевым соединением для исполнения Flexi Clamp

Группа продукта Z

Для насосов	Тип соединения	Присоединение	Давление, бар	Материал уплотнения	№ продукта	EUR за штуку
CRN 1, 3, 5	Union	G 2"	25	EPDM	96449743	113,00
				Viton	96449744	125,00
CRN 1, 3, 5	DIN - фланец	DN 25 / DN 32	16	EPDM	96449745	141,00
				Viton	96449900	150,00

5

Цены указаны за один фланец. Для одного насоса необходимо заказывать 2 штуки.

Овальный фланец из чугуна под основание Flexi Clamp (комплект)

Группа продукта Z

Для насосов	Тип соединения	Присоединение	Давление, бар	№ продукта	EUR за штуку
CRN 1, 3, 5	Внутренняя резьба	Rp 1"	16	96449748	38,00
	Внутренняя резьба	Rp 1 1/4"	16	96449749	38,00

Для одного насоса необходим 1 комплект.

Овальный фланец из нержавеющей стали под основание Flexi Clamp

Группа продукта Z

Для насосов	Тип соединения	Присоединение	Давление, бар	№ продукта	EUR за штуку
CRN 1, 3, 5	Внутренняя резьба	Rp 1"	16	96449746	33,00
	Внутренняя резьба	Rp 1 1/4"	16	96449747	33,00

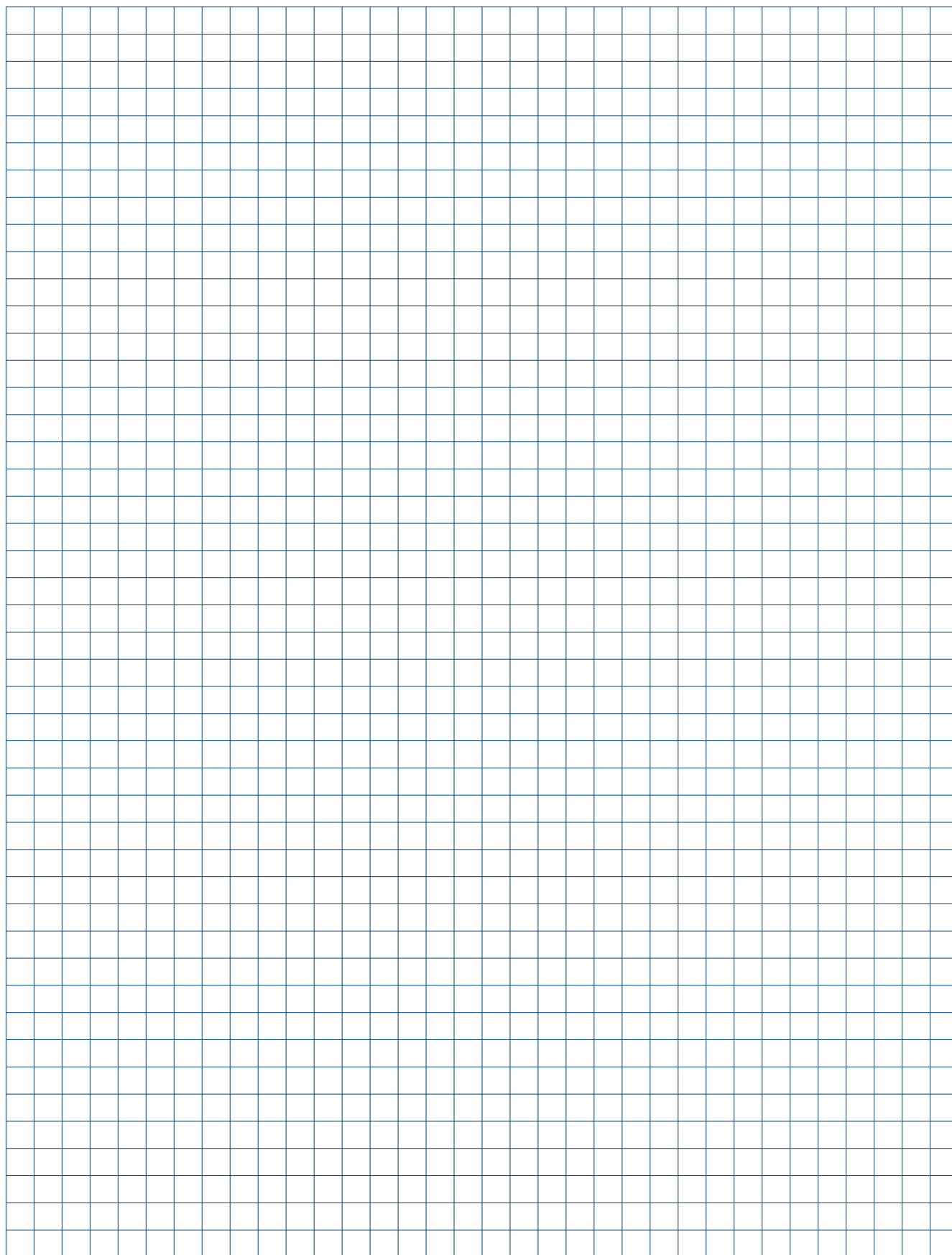
Цены указаны за один фланец. Для одного насоса необходимо заказывать 2 штуки.

Муфта P/E (комплект) для насосов CRT (материал патрубков – титан)

Группа продукта Z

Для насосов	Тип соединения	Присоединение	Давление, бар	Материал уплотнения	№ продукта	EUR за штуку
CRT 2, 4	Наружная резьба	R 1 1/4"	80	EPDM	00415520	125,00
		R 1 1/4"	80	Viton	00415538	224,00
	Сварное	DN 32	80	EPDM	00415521	103,00
CRT 8, 16	Наружная резьба	R 2"	70	EPDM	00425935	219,00
		R 2"	70	Viton	00425951	331,00
	Сварное	DN 50	70	EPDM	00425934	211,00

Цены указаны за одну муфту. Для одного насоса необходимо заказывать 2 штуки.



Насосы CM



- > Исполнение проточной части насосов из чугуна и нержавеющей стали
- > Комплектация электродвигателями со встроенным преобразователем частоты (насосы CME)

- > Компактная модульная конструкция

- > Широкий диапазон температур перекачиваемой жидкости от -30°C до +120°C



- > Наличие индикатора направления вращения трехфазных электродвигателей





Горизонтальные многоступенчатые моноблочные насосы.

Электродвигатель 1 × 220-240 В или 3 × 380-415 В, 50 Гц, 2900 об/мин., IP 55.

Материалы проточной части: рабочие колеса и камеры – нержавеющая сталь (EN 1.4301/AISI 304), напорный и всасывающий патрубки – чугун.

Торцевое уплотнение вала: керамика/графит.

CM-A 1

Осевой всасывающий патрубок Rp 1", радиальный напорный патрубок Rp 1".

Группа продукта F 6

Тип продукта	Мощность двигателя P ₂ , кВт	EPDM 1 × 230 В № продукта	EUR	Viton 1 × 230 В № продукта	EUR	Мощность двигателя P ₂ , кВт	EPDM 3 × 400 В № продукта	EUR	Viton 3 × 400 В № продукта	EUR
CM-A 1-2	0,30	96935383 ^A	241,00	96989421	246,00	0,46	96935384	232,00	97516508	236,00
CM-A 1-3	0,30	96806792 ^A	264,00	97516509	268,00	0,46	96935387 ^A	255,00	97516510	259,00
CM-A 1-4	0,50	96935390 ^A	290,00	97516511	295,00	0,46	96935391	276,00	97516512	281,00
CM-A 1-5	0,50	96806794 ^A	307,00	97516513	311,00	0,46	96935404 ^A	293,00	97516514	298,00
CM-A 1-6	0,50	96935407 ^A	326,00	97516515	331,00	0,46	96935408	313,00	97516516	317,00
CM-A 1-7	0,50	96806796	368,00	97516517	373,00	0,65	96935411	355,00	97516518	359,00
CM-A 1-8	0,67	96806798	395,00	97516519	399,00	0,65	96935414	377,00	97516520	381,00

5

CM-A 3

Осевой всасывающий патрубок Rp 1", радиальный напорный патрубок Rp 1".

Группа продукта F 6

Тип продукта	Мощность двигателя P ₂ , кВт	EPDM 1 × 230 В № продукта	EUR	Viton 1 × 230 В № продукта	EUR	Мощность двигателя P ₂ , кВт	EPDM 3 × 400 В № продукта	EUR	Viton 3 × 400 В № продукта	EUR
CM-A 3-2	0,30	96806802 ^A	248,00	97516521	254,00	0,46	96935429	239,00	97516522	243,00
CM-A 3-3	0,50	96806803 ^A	275,00	97516523	280,00	0,46	96806830 ^A	262,00	96806832	266,00
CM-A 3-4	0,50	96806858 ^A	297,00	96806861	302,00	0,46	96806807 ^A	283,00	97516524	288,00
CM-A 3-5	0,50	96806804 ^A	317,00	97516525	321,00	0,65	96806834 ^A	303,00	97516526	308,00
CM-A 3-6	0,67	96806805 ^A	356,00	97516527	361,00	0,65	96806808 ^A	337,00	97516528	341,00
CM-A 3-7	0,90	96935437	442,00	97516529	447,00	0,85	96935438	415,00	97516530	420,00
CM-A 3-8	0,90	96806806	521,00	97516531	526,00	1,20	96806809	494,00	97516532	498,00

CM-A 5

Осевой всасывающий патрубок Rp 1 ¼", радиальный напорный патрубок Rp 1".

Группа продукта F 6

Тип продукта	Мощность двигателя P ₂ , кВт	EPDM 1 × 230 В № продукта	EUR	Viton 1 × 230 В № продукта	EUR	Мощность двигателя P ₂ , кВт	EPDM 3 × 400 В № продукта	EUR	Viton 3 × 400 В № продукта	EUR
CM-A 5-2	0,50	96806811	271,00	96806862	275,00	0,46	96806816	257,00	97516533	262,00
CM-A 5-3	0,50	96806812 ^A	290,00	96806859	295,00	0,65	96806817 ^A	276,00	97516534	281,00
CM-A 5-4	0,67	96806833 ^A	316,00	97516535	321,00	0,85	96806831 ^A	298,00	97516536	303,00
CM-A 5-5	0,90	96806813 ^A	440,00	96974898	445,00	1,20	96806818 ^A	413,00	97516537	417,00
CM-A 5-6	1,30	96935462 ^A	614,00	97516538	619,00	1,20	96806819 ^A	432,00	97516539	437,00
CM-A 5-7	1,30	96806814 ^A	714,00	97516540	719,00	1,58	96935465	532,00	97516541	537,00
CM-A 5-8	1,30	96806815	748,00	97516542	753,00	1,58	96935468	567,00	97516543	572,00

^A – поддерживается складской запас готового продукта; ^B – поддерживается складской запас компонентов для сборки продукта.

Цены указаны на условиях «склад-Москва» с учетом НДС.
Рекомендованные розничные цены.

Прайс-лист действует с 1 марта 2015 года

CM-A 10

Осевой всасывающий патрубок Rp 1 1/2", радиальный напорный патрубок Rp 1 1/2".

Группа продукта F 6

Тип продукта	Мощность двигателя P ₂ , кВт	EPDM 1 × 230 В № продукта	EUR	Viton 1 × 230 В № продукта	EUR	Мощность двигателя P ₂ , кВт	EPDM 3 × 400 В № продукта	EUR	Viton 3 × 400 В № продукта	EUR
CM-A 10-1	0,67	96806942	397,00	97516544	406,00	0,65	96806944	379,00	97509519	388,00
CM-A 10-2	1,30	96935481 ^A	597,00	96943349	606,00	1,20	96806945 ^A	415,00	96943350	424,00
CM-A 10-3	1,90	96806943 ^A	823,00	96943358	832,00	2,20	96806946 ^A	625,00	96943359	634,00
CM-A 10-4	–	–	–	–	–	3,20	96935485 ^A	830,00	96943375	840,00
CM-A 10-5	–	–	–	–	–	3,20	96806947 ^A	982,00	97516545	992,00

5

CM-A 15

Осевой всасывающий патрубок Rp 2", радиальный напорный патрубок Rp 2".

Группа продукта F 6

Тип продукта	Мощность двигателя P ₂ , кВт	EPDM 1 × 230 В № продукта	EUR	Viton 1 × 230 В № продукта	EUR	Мощность двигателя P ₂ , кВт	EPDM 3 × 400 В № продукта	EUR	Viton 3 × 400 В № продукта	EUR
CM-A 15-1	1,30	96806957	998,00	97516546	1007,00	1,20	96806959	816,00	97516547	825,00
CM-A 15-2	1,90	96935492	1141,00	97516548	1150,00	2,20	96806958 ^A	942,00	97516549	952,00
CM-A 15-3	–	–	–	–	–	4,00	96935495 ^A	1094,00	97516550	1104,00
CM-A 15-4	–	–	–	–	–	5,80	96806960	1150,00	97516551	1159,00

CM-A 25

Осевой всасывающий патрубок Rp 2", радиальный напорный патрубок Rp 2".

Группа продукта F 6

Тип продукта	Мощность двигателя P ₂ , кВт	EPDM 1 × 230 В № продукта	EUR	Viton 1 × 230 В № продукта	EUR	Мощность двигателя P ₂ , кВт	EPDM 3 × 400 В № продукта	EUR	Viton 3 × 400 В № продукта	EUR
CM-A 25-1	1,90	96935498	1078,00	97516552	1087,00	2,20	96806971	880,00	97516553	889,00
CM-A 25-2	–	–	–	–	–	4,00	96935501	1119,00	97516554	1128,00
CM-A 25-3	–	–	–	–	–	5,80	96935503	1385,00	97516555	1395,00
CM-A 25-4	–	–	–	–	–	7,40	96806972	1691,00	97516556	1700,00

^A – поддерживается складской запас готового продукта; ^B – поддерживается складской запас компонентов для сборки продукта.



Горизонтальные многоступенчатые моноблочные насосы.
 Электродвигатель 1 × 220-240 В или 3 × 380-415 В, 50 Гц, 2900 об/мин., IP 55.
 Материалы проточной части: все детали выполнены из нержавеющей стали EN 1.4301/AISI 304.
 Торцевое уплотнение вала: карбид кремния/карбид кремния.

CM-11

Осевой всасывающий патрубок Rp 1", радиальный напорный патрубок Rp 1".

Группа продукта F 6

Тип продукта	Мощность двигателя P ₂ , кВт	EPDM 1 × 230 В		Viton 1 × 230 В		EPDM 3 × 400 В		Viton 3 × 400 В		
		№ продукта	EUR	№ продукта	EUR	№ продукта	EUR	№ продукта	EUR	
CM-11-2	0,30	97514162	374,00	97516381	385,00	0,46	97514413	365,00	97516382	376,00
CM-11-3	0,30	97514439	409,00	97516383	420,00	0,46	97515109	400,00	97516384	411,00
CM-11-4	0,50	97514999	441,00	97516385	452,00	0,46	97515121	428,00	97516386	439,00
CM-11-5	0,50	97515000	473,00	97516387	484,00	0,46	96807014	460,00	97516388	470,00
CM-11-6	0,50	97515021	480,00	97516389	491,00	0,46	97515122	467,00	97516390	478,00
CM-11-7	0,50	97515023	540,00	97516391	551,00	0,65	97515123	527,00	97516392	538,00
CM-11-8	0,67	97515024	557,00	97516393	568,00	0,65	96976902	539,00	97516394	550,00

CM-13

Осевой всасывающий патрубок Rp 1", радиальный напорный патрубок Rp 1".

Группа продукта F 6

Тип продукта	Мощность двигателя P ₂ , кВт	EPDM 1 × 230 В		Viton 1 × 230 В		EPDM 3 × 400 В		Viton 3 × 400 В		
		№ продукта	EUR	№ продукта	EUR	№ продукта	EUR	№ продукта	EUR	
CM-13-2	0,30	96961011	388,00	96961124	399,00	0,46	96961023	379,00	96961024	390,00
CM-13-3	0,50	96961025 ^A	418,00	96961030	429,00	0,46	96961026 ^A	405,00	96961031	416,00
CM-13-4	0,50	96961045	446,00	96961048	458,00	0,46	96961047	433,00	96961049	444,00
CM-13-5	0,50	96961051	480,00	96961053	491,00	0,65	96961052	467,00	96984043	478,00
CM-13-6	0,67	97515032	535,00	97516395	546,00	0,65	97515126	518,00	97506734	529,00
CM-13-7	0,90	97515033	580,00	97516396	591,00	0,85	96807015	553,00	97516397	565,00
CM-13-8	0,90	97515034	617,00	97516398	628,00	1,20	97515127	591,00	97508256	602,00

CM-15

Осевой всасывающий патрубок Rp 1 1/4", радиальный напорный патрубок Rp 1".

Группа продукта F 6

Тип продукта	Мощность двигателя P ₂ , кВт	EPDM 1 × 230 В		Viton 1 × 230 В		EPDM 3 × 400 В		Viton 3 × 400 В		
		№ продукта	EUR	№ продукта	EUR	№ продукта	EUR	№ продукта	EUR	
CM-15-2	0,50	97515042	385,00	97516399	396,00	0,46	96961054	372,00	96961056	383,00
CM-15-3	0,50	97515044	446,00	96961063	458,00	0,65	96961057	433,00	96961064	444,00
CM-15-4	0,67	96961065	535,00	96961095	546,00	0,85	96961092	518,00	96961096	529,00
CM-15-5	0,90	96961097	592,00	96961101	603,00	1,20	96961098	566,00	96961122	577,00
CM-15-6	1,30	97507749	784,00	97505180	795,00	1,20	97507761	610,00	97508286	621,00
CM-15-7	1,30	97515047	865,00	97516400	876,00	1,58	97515129	690,00	97516401	701,00
CM-15-8	1,30	97515048	883,00	97516402	894,00	1,58	97515130	709,00	97508300	720,00

^A – поддерживается складской запас готового продукта; ^B – поддерживается складской запас компонентов для сборки продукта.

CM-I 10

Осевой всасывающий патрубок Rp 1 1/2", радиальный напорный патрубок Rp 1 1/2".

Группа продукта F 6

Тип продукта	Мощность двигателя P ₂ , кВт	EPDM 1 x 230 B № продукта	EUR	Viton 1 x 230 B № продукта	EUR	Мощность двигателя P ₂ , кВт	EPDM 3 x 400 B № продукта	EUR	Viton 3 x 400 B № продукта	EUR
CM-I 10-1	0,67	97515062	566,00	97516403	588,00	0,65	97515133	548,00	97516404	570,00
CM-I 10-2	1,30	96946004	762,00	96945999	784,00	1,20	96945992 ^A	588,00	96945995	610,00
CM-I 10-3	1,90	96946005	930,00	96946000	952,00	2,20	96945996 ^A	741,00	96945993	764,00
CM-I 10-4	–	–	–	–	–	3,20	96945979	1012,00	96945980	1034,00
CM-I 10-5	–	–	–	–	–	3,20	96945994	1095,00	96945978	1117,00

5

CM-I 15

Осевой всасывающий патрубок Rp 2", радиальный напорный патрубок Rp 2".

Группа продукта F 6

Тип продукта	Мощность двигателя P ₂ , кВт	EPDM 1 x 230 B № продукта	EUR	Viton 1 x 230 B № продукта	EUR	Мощность двигателя P ₂ , кВт	EPDM 3 x 400 B № продукта	EUR	Viton 3 x 400 B № продукта	EUR
CM-I 15-1	1,30	97515064	1074,00	97516405	1095,00	1,20	97515263	899,00	97516406	921,00
CM-I 15-2	1,90	97515063	1218,00	97516407	1240,00	2,20	97515106	1029,00	97516408	1051,00
CM-I 15-3	–	–	–	–	–	4,00	97515107	1185,00	97516409	1207,00
CM-I 15-4	–	–	–	–	–	5,80	97515269	1328,00	97516410	1350,00

CM-I 25

Осевой всасывающий патрубок Rp 2", радиальный напорный патрубок Rp 2".

Группа продукта F 6

Тип продукта	Мощность двигателя P ₂ , кВт	EPDM 1 x 230 B № продукта	EUR	Viton 1 x 230 B № продукта	EUR	Мощность двигателя P ₂ , кВт	EPDM 3 x 400 B № продукта	EUR	Viton 3 x 400 B № продукта	EUR
CM-I 25-1	1,90	97515065	1176,00	97516411	1198,00	2,20	97515282	987,00	97516412	1009,00
CM-I 25-2	–	–	–	–	–	4,00	97509109	1376,00	97516413	1398,00
CM-I 25-3	–	–	–	–	–	5,80	97509108	1701,00	97510967	1723,00
CM-I 25-4	–	–	–	–	–	7,40	97509588	1973,00	97516414	1995,00

^A – поддерживается складской запас готового продукта; ^B – поддерживается складской запас компонентов для сборки продукта.



Горизонтальные многоступенчатые моноблочные насосы.
 Электродвигатель 1 × 220-240 В или 3 × 380-415 В, 50 Гц, 2900 об/мин., IP 55.
 Материалы проточной части: все детали выполнены из нержавеющей стали EN 1.4401/AISI 316.
 Торцевое уплотнение вала: карбид кремния/карбид кремния.

CM-G 1

Осевая всасывающий патрубок Rp 1", радиальный напорный патрубок Rp 1".

Группа продукта F 6

5

Тип продукта	Мощность двигателя P ₂ , кВт	EPDM 1 × 230 В № продукта	EUR	Viton 1 × 230 В № продукта	EUR	Мощность двигателя P ₂ , кВт	EPDM 3 × 400 В № продукта	EUR	Viton 3 × 400 В № продукта	EUR
CM-G 1-2	0,30	97516635	443,00	97516670	453,00	0,46	97509582	435,00	97516671	445,00
CM-G 1-3	0,30	97516636	491,00	97516672	502,00	0,46	97516637	483,00	97516673	493,00
CM-G 1-4	0,50	97516638	525,00	97516674	535,00	0,46	97516639	512,00	97516675	522,00
CM-G 1-5	0,50	97516640	557,00	97516676	567,00	0,46	97516641	544,00	97516677	554,00
CM-G 1-6	0,50	97516642	571,00	97516678	581,00	0,46	97516643	558,00	97516679	569,00
CM-G 1-7	0,50	97516644	618,00	97516680	628,00	0,65	97516645	605,00	97516681	616,00
CM-G 1-8	0,67	97516646	663,00	97516682	674,00	0,65	97516647	646,00	97516683	657,00
CM-G 1-9	0,67	97515025	675,00	97516684	685,00	0,65	97515124	658,00	96806782	668,00
CM-G 1-10	0,67	97515026	693,00	97516686	703,00	0,85	97515125	676,00	97516687	686,00
CM-G 1-11	0,90	96935421	740,00	97516688	750,00	0,85	96935422	715,00	97516689	726,00
CM-G 1-12	0,90	96935423	795,00	97516690	805,00	0,85	96935424	770,00	96806839	781,00
CM-G 1-13	0,90	96935425	831,00	97516691	841,00	1,20	96935426	806,00	97516692	817,00
CM-G 1-14	1,30	96935427	1107,00	97516693	1117,00	1,20	96935428	942,00	96806783	952,00

CM-G 3

Осевая всасывающий патрубок Rp 1", радиальный напорный патрубок Rp 1".

Группа продукта F 6

Тип продукта	Мощность двигателя P ₂ , кВт	EPDM 1 × 230 В № продукта	EUR	Viton 1 × 230 В № продукта	EUR	Мощность двигателя P ₂ , кВт	EPDM 3 × 400 В № продукта	EUR	Viton 3 × 400 В № продукта	EUR
CM-G 3-2	0,30	96806880	462,00	96806842	472,00	0,45	96806870	453,00	96806821	464,00
CM-G 3-3	0,50	96806865	498,00	96806879	508,00	0,45	96806871	485,00	96806823	495,00
CM-G 3-4	0,50	96806889	531,00	96806864	542,00	0,45	96806884	519,00	96806822	529,00
CM-G 3-5	0,50	96806882	573,00	96806843	583,00	0,65	96806868	560,00	96806828	571,00
CM-G 3-6	0,67	97516648	624,00	97516694	634,00	0,65	97516649	608,00	96806845	618,00
CM-G 3-7	0,90	97516650	660,00	97516695	671,00	0,84	97516651	635,00	97516696	645,00
CM-G 3-8	0,90	97516652	721,00	97516697	731,00	1,20	97516653	696,00	97516698	707,00
CM-G 3-9	1,30	97515035	915,00	96806844	925,00	1,20	96967411	750,00	97516699	762,00
CM-G 3-10	1,30	97515036	972,00	97516700 ^A	983,00	1,20	96967507	807,00	97516701 ^A	818,00
CM-G 3-11	1,30	96935447	1066,00	97516702 ^A	1077,00	1,58	96935448	902,00	97516703	912,00
CM-G 3-12	1,30	96935449	1098,00	97516704 ^A	1108,00	1,58	96935450	933,00	96806786	943,00
CM-G 3-13	1,30	96935451	1116,00	97516705	1126,00	1,58	96935452	951,00	97516706	962,00
CM-G 3-14	1,90	96935453	1148,00	97516707	1158,00	2,20	96935454	970,00	97516708	980,00

^A – поддерживается складской запас готового продукта; ^B – поддерживается складской запас компонентов для сборки продукта.

Цены указаны на условиях «склад-Москва» с учетом НДС.
 Рекомендованные розничные цены.

Прайс-лист действует с 1 марта 2015 года

CM-G 5

Осевой всасывающий патрубок Rp 1 ¼", радиальный напорный патрубок Rp 1".

Группа продукта F 6

Тип продукта	Мощность двигателя P ₂ , кВт	EPDM 1 × 230 B № продукта	EUR	Viton 1 × 230 B № продукта	EUR	Мощность двигателя P ₂ , кВт	EPDM 3 × 400 B № продукта	EUR	Viton 3 × 400 B № продукта	EUR
CM-G 5-2	0,50	97516654	473,00	97516709	483,00	0,46	96806874	460,00	96806827	471,00
CM-G 5-3	0,50	97516655	557,00	96806886	567,00	0,65	96806873	544,00	96806824	554,00
CM-G 5-4	0,67	96806893	597,00	96806849	608,00	0,85	96806867	581,00	96806788	591,00
CM-G 5-5	0,90	96806881	696,00	96806854	707,00	1,20	96806866	672,00	96806826	682,00
CM-G 5-6	1,30	97516656	895,00	97516711	905,00	1,20	96984219	730,00	97521454	740,00
CM-G 5-7	1,30	97516657	992,00	97516712	1003,00	1,58	97508933	828,00	97516713	838,00
CM-G 5-8	1,30	97516658	1015,00	96806855	1025,00	1,58	97516659	850,00	96806856	861,00
CM-G 5-9	1,90	97515050	1143,00	97516714	1153,00	2,20	97515131	965,00	97516715	975,00
CM-G 5-10	1,90	97515061	1178,00	97516716	1188,00	2,20	97515132	998,00	97516717	1009,00
CM-G 5-11	1,90	96935475	1235,00	97516718	1245,00	2,20	96935476	1056,00	97516719	1067,00
CM-G 5-12	–	–	–	–	–	3,20	96935477	1263,00	96806789	1273,00
CM-G 5-13	–	–	–	–	–	3,20	96935478	1306,00	96806790	1316,00

5

CM-G 10

Осевой всасывающий патрубок Rp 1 ½", радиальный напорный патрубок Rp 1 ½".

Группа продукта F 6

Тип продукта	Мощность двигателя P ₂ , кВт	EPDM 1 × 230 B № продукта	EUR	Viton 1 × 230 B № продукта	EUR	Мощность двигателя P ₂ , кВт	EPDM 3 × 400 B № продукта	EUR	Viton 3 × 400 B № продукта	EUR
CM-G 10-1	0,67	97516660	639,00	97516720	661,00	0,65	96943183	623,00	96806982	643,00
CM-G 10-2	1,30	96943217	883,00	96943232	903,00	1,20	96943219	718,00	96806983	739,00
CM-G 10-3	1,90	96943250 ^A	1079,00	96806981	1100,00	2,20	96943251 ^A	900,00	96806984	920,00
CM-G 10-4	–	–	–	–	–	3,20	96943261	1184,00	96806985	1204,00
CM-G 10-5	–	–	–	–	–	3,20	96943269	1247,00	96943270	1268,00
CM-G 10-6	–	–	–	–	–	4,00	97515303	1338,00	97516721	1358,00
CM-G 10-7	–	–	–	–	–	5,80	96935489	1426,00	97516722	1447,00
CM-G 10-8	–	–	–	–	–	5,80	96935490	1703,00	96806987	1724,00

CM-G 15

Осевой всасывающий патрубок Rp 2", радиальный напорный патрубок Rp 2".

Группа продукта F 6

Тип продукта	Мощность двигателя P ₂ , кВт	EPDM 1 × 230 B № продукта	EUR	Viton 1 × 230 B № продукта	EUR	Мощность двигателя P ₂ , кВт	EPDM 3 × 400 B № продукта	EUR	Viton 3 × 400 B № продукта	EUR
CM-G 15-1	1,30	97516661	1200,00	97516723	1221,00	1,20	96806998	1036,00	97516724	1056,00
CM-G 15-2	1,90	97516662	1365,00	97516725	1386,00	2,20	97516663	1186,00	97516726	1207,00
CM-G 15-3	–	–	–	–	–	4,00	97516664	1370,00	97516727	1391,00
CM-G 15-4	–	–	–	–	–	5,80	97516665	1566,00	96806999	1586,00

CM-G 25

Осевой всасывающий патрубок Rp 2", радиальный напорный патрубок Rp 2".

Группа продукта F 6

Тип продукта	Мощность двигателя P ₂ , кВт	EPDM 1 × 230 B № продукта	EUR	Viton 1 × 230 B № продукта	EUR	Мощность двигателя P ₂ , кВт	EPDM 3 × 400 B № продукта	EUR	Viton 3 × 400 B № продукта	EUR
CM-G 25-1	1,90	97516666	1288,00	97516728	1308,00	2,20	96987878	1109,00	96807008	1129,00
CM-G 25-2	–	–	–	–	–	4,00	97516667	1549,00	97516729	1570,00
CM-G 25-3	–	–	–	–	–	5,80	97516668	1917,00	97516730	1938,00
CM-G 25-4	–	–	–	–	–	7,40	97516669	2221,00	96807009	2242,00

^A – поддерживается складской запас готового продукта; ^B – поддерживается складской запас компонентов для сборки продукта.



Горизонтальный многоступенчатый моноблочный насос со встроенным преобразователем частоты.
 Электродвигатель 1 × 220-240 В или 3 × 380-415 В, 50/60 Гц.
 Материалы проточной части: рабочие колеса и камеры – нержавеющая сталь (EN 1.4301/AISI 304),
 напорный и всасывающий патрубки – чугун.
 Торцевое уплотнение вала: карбид кремния/карбид кремния.

CME-A 1

Осевая всасывающий патрубок Rp 1", радиальный напорный патрубок Rp 1".

Группа продукта F 7

Тип продукта	Мощность двигателя P ₂ , кВт	EPDM 1 × 230 В № продукта	EUR	Viton 1 × 230 В № продукта	EUR	Мощность двигателя P ₂ , кВт	EPDM 3 × 400 В № продукта	EUR	Viton 3 × 400 В № продукта	EUR
CME-A 1-2	0,55	98394755	948,00	98394756	953,00	–	–	–	–	–
CME-A 1-3	0,55	98394764	972,00	98394766	976,00	–	–	–	–	–
CME-A 1-4	0,55	98394774	1023,00	98394775	1028,00	–	–	–	–	–
CME-A 1-5	1,10	98394940	1088,00	98394952	1093,00	–	–	–	–	–

CME-A 3

Осевая всасывающий патрубок Rp 1", радиальный напорный патрубок Rp 1".

Группа продукта F 7

Тип продукта	Мощность двигателя P ₂ , кВт	EPDM 1 × 230 В № продукта	EUR	Viton 1 × 230 В № продукта	EUR	Мощность двигателя P ₂ , кВт	EPDM 3 × 400 В № продукта	EUR	Viton 3 × 400 В № продукта	EUR
CME-A 3-2	0,55	98394784	968,00	98394785	973,00	–	–	–	–	–
CME-A 3-3	1,10	98394976	1049,00	98394977	1053,00	–	–	–	–	–
CME-A 3-4	1,10	98394985	1081,00	98394987	1085,00	–	–	–	–	–
CME-A 3-5	1,10	98394997	1188,00	98394998	1193,00	–	–	–	–	–

CME-A 5

Осевая всасывающий патрубок Rp 1 1/4", радиальный напорный патрубок Rp 1".

Группа продукта F 7

Тип продукта	Мощность двигателя P ₂ , кВт	EPDM 1 × 230 В № продукта	EUR	Viton 1 × 230 В № продукта	EUR	Мощность двигателя P ₂ , кВт	EPDM 3 × 400 В № продукта	EUR	Viton 3 × 400 В № продукта	EUR
CME-A 5-2	1,10	98395006	1023,00	98395007	1027,00	–	–	–	–	–
CME-A 5-3	1,10	98395019	1069,00	98395020	1074,00	–	–	–	–	–
CME-A 5-4	–	–	–	–	–	1,50	98395370	1419,00	98395371	1423,00
CME-A 5-5	–	–	–	–	–	2,20	98396716	1767,00	98396717	1771,00

CME-A 10

Осевая всасывающий патрубок Rp 1 1/2", радиальный напорный патрубок Rp 1 1/2".

Группа продукта F 7

Тип продукта	Мощность двигателя P ₂ , кВт	EPDM 1 × 230 В № продукта	EUR	Viton 1 × 230 В № продукта	EUR	Мощность двигателя P ₂ , кВт	EPDM 3 × 400 В № продукта	EUR	Viton 3 × 400 В № продукта	EUR
CME-A 10-1	1,10	98394928	1167,00	98394925	1175,00	–	–	–	–	–
CME-A 10-2	–	–	–	–	–	2,20	98396235	1669,00	98396156	1678,00
CME-A 10-3	–	–	–	–	–	4,00	97516742	2382,00	96806949	2392,00

CME-A 15

Осевая всасывающий патрубок Rp 2", радиальный напорный патрубок Rp 2".

Группа продукта F 7

Тип продукта	Мощность двигателя P ₂ , кВт	EPDM 1 × 230 В № продукта	EUR	Viton 1 × 230 В № продукта	EUR	Мощность двигателя P ₂ , кВт	EPDM 3 × 400 В № продукта	EUR	Viton 3 × 400 В № продукта	EUR
CME-A 15-1	–	–	–	–	–	2,20	98396533	1972,00	98396379	1980,00
CME-A 15-2	–	–	–	–	–	4,00	97514174	2519,00	97516784	2527,00
CME-A 15-3	–	–	–	–	–	7,50	97516744	3331,00	96806962	3342,00

CME-A 25

Осевая всасывающий патрубок Rp 2", радиальный напорный патрубок Rp 2".

Группа продукта F 7

Тип продукта	Мощность двигателя P ₂ , кВт	EPDM 1 × 230 В № продукта	EUR	Viton 1 × 230 В № продукта	EUR	Мощность двигателя P ₂ , кВт	EPDM 3 × 400 В № продукта	EUR	Viton 3 × 400 В № продукта	EUR
CME-A 25-1	–	–	–	–	–	3,00	97516746	2416,00	97516786	2425,00
CME-A 25-2	–	–	–	–	–	7,50	97514175	3455,00	96806973	3465,00

Цены указаны на условиях «склад-Москва» с учетом НДС.
 Рекомендованные розничные цены.

Прайс-лист действует с 1 марта 2015 года



Горизонтальный многоступенчатый моноблочный насос со встроенным преобразователем частоты.
 Электродвигатель 1 × 220-240 В или 3 × 380-415 В, 50/60 Гц.
 Материалы проточной части: все детали выполнены из нержавеющей стали EN 1.4301/AISI 304.
 Торцевое уплотнение вала: карбид кремния/карбид кремния.

5

CME-I 1

Осево́й всасы́вающий патрубко́в Rp 1", радиальны́й напорны́й патрубко́в Rp 1".

Группа продукта F 7

Тип продукта	Мощность двигателя P ₂ , кВт	EPDM 1 × 230 В № продукта	EUR	Viton 1 × 230 В № продукта	EUR	Мощность двигателя P ₂ , кВт	EPDM 3 × 400 В № продукта	EUR	Viton 3 × 400 В № продукта	EUR
CME-I 1-2	0,55	98394750	1080,00	98394751	1091,00	–	–	–	–	–
CME-I 1-3	0,55	98394760	1106,00	98394761	1117,00	–	–	–	–	–
CME-I 1-4	0,55	98394770	1142,00	98394771	1153,00	–	–	–	–	–
CME-I 1-5	1,10	98394937	1200,00	98394938	1211,00	–	–	–	–	–

CME-I 3

Осево́й всасы́вающий патрубко́в Rp 1", радиальны́й напорны́й патрубко́в Rp 1".

Группа продукта F 7

Тип продукта	Мощность двигателя P ₂ , кВт	EPDM 1 × 230 В № продукта	EUR	Viton 1 × 230 В № продукта	EUR	Мощность двигателя P ₂ , кВт	EPDM 3 × 400 В № продукта	EUR	Viton 3 × 400 В № продукта	EUR
CME-I 3-2	0,55	98394780	1092,00	98394781	1103,00	–	–	–	–	–
CME-I 3-3	1,10	98394972	1172,00	98394973	1183,00	–	–	–	–	–
CME-I 3-4	1,10	98394981	1207,00	98394982	1218,00	–	–	–	–	–
CME-I 3-5	1,10	98394993	1268,00	98394994	1279,00	–	–	–	–	–

CME-I 5

Осево́й всасы́вающий патрубко́в Rp 1 ¼", радиальны́й напорны́й патрубко́в Rp 1".

Группа продукта F 7

Тип продукта	Мощность двигателя P ₂ , кВт	EPDM 1 × 230 В № продукта	EUR	Viton 1 × 230 В № продукта	EUR	Мощность двигателя P ₂ , кВт	EPDM 3 × 400 В № продукта	EUR	Viton 3 × 400 В № продукта	EUR
CME-I 5-2	1,10	98395001	1157,00	98395002	1164,00	–	–	–	–	–
CME-I 5-3	1,10	98395013	1205,00	98395014	1216,00	–	–	–	–	–
CME-I 5-4	–	–	–	–	–	1,50	98395373	1644,00	98395374	1655,00
CME-I 5-5	–	–	–	–	–	2,20	98396719	1859,00	98396720	1870,00

CME-I 10

Осево́й всасы́вающий патрубко́в Rp 1 ½", радиальны́й напорны́й патрубко́в Rp 1 ½".

Группа продукта F 7

Тип продукта	Мощность двигателя P ₂ , кВт	EPDM 1 × 230 В № продукта	EUR	Viton 1 × 230 В № продукта	EUR	Мощность двигателя P ₂ , кВт	EPDM 3 × 400 В № продукта	EUR	Viton 3 × 400 В № продукта	EUR
CME-I 10-1	1,10	98394930	1309,00	98394931	1330,00	–	–	–	–	–
CME-I 10-2	–	–	–	–	–	2,20	98396267	1861,00	98396198	1840,00
CME-I 10-3	–	–	–	–	–	4,00	97516802	2589,00	97516822	2612,00

CME-I 15

Осево́й всасы́вающий патрубко́в Rp 2", радиальны́й напорны́й патрубко́в Rp 2".

Группа продукта F 7

Тип продукта	Мощность двигателя P ₂ , кВт	EPDM 1 × 230 В № продукта	EUR	Viton 1 × 230 В № продукта	EUR	Мощность двигателя P ₂ , кВт	EPDM 3 × 400 В № продукта	EUR	Viton 3 × 400 В № продукта	EUR
CME-I 15-1	–	–	–	–	–	2,20	98396593	2072,00	98396640	2093,00
CME-I 15-2	–	–	–	–	–	4,00	97516804	2773,00	97516824	2796,00
CME-I 15-3	–	–	–	–	–	7,50	97516805	3534,00	97516825	3559,00

CME-I 25

Осево́й всасы́вающий патрубко́в Rp 2", радиальны́й напорны́й патрубко́в Rp 2".

Группа продукта F 7

Тип продукта	Мощность двигателя P ₂ , кВт	EPDM 1 × 230 В № продукта	EUR	Viton 1 × 230 В № продукта	EUR	Мощность двигателя P ₂ , кВт	EPDM 3 × 400 В № продукта	EUR	Viton 3 × 400 В № продукта	EUR
CME-I 25-1	–	–	–	–	–	3,00	97516806	2638,00	97516826	2661,00
CME-I 25-2	–	–	–	–	–	7,50	97516807	3878,00	97516827	3903,00



Горизонтальный многоступенчатый моноблочный насос со встроенным преобразователем частоты.
 Электродвигатель 1 × 220-240 В или 3 × 380-415 В, 50/60 Гц.
 Материалы проточной части: все детали выполнены из нержавеющей стали EN 1.4401/AISI 316.
 Торцевое уплотнение вала: карбид кремния/карбид кремния.

CME-G 1

Осевой всасывающий патрубок Rp 1", радиальный напорный патрубок Rp 1".

Группа продукта F 7

Тип продукта	Мощность двигателя P ₂ , кВт	EPDM 1 × 230 В № продукта	EUR	Viton 1 × 230 В № продукта	EUR	Мощность двигателя P ₂ , кВт	EPDM 3 × 400 В № продукта	EUR	Viton 3 × 400 В № продукта	EUR
CME-G 1-2	0,55	98394748	1176,00	98394749	1187,00	–	–	–	–	–
CME-G 1-3	0,55	98394758	1229,00	98394759	1240,00	–	–	–	–	–
CME-G 1-4	0,55	98394768	1277,00	98394769	1288,00	–	–	–	–	–
CME-G 1-5	1,10	98394935	1334,00	98394936	1344,00	–	–	–	–	–
CME-G 1-6	1,10	98394954	1357,00	98394955	1368,00	–	–	–	–	–
CME-G 1-7	1,10	98394960	1399,00	98394961	1410,00	–	–	–	–	–
CME-G 1-8	1,10	98394965	1464,00	98394966	1475,00	–	–	–	–	–
CME-G 1-9	–	–	–	–	–	1,50	98395352	1758,00	98395353	1769,00

5

CME-G 3

Осевой всасывающий патрубок Rp 1", радиальный напорный патрубок Rp 1".

Группа продукта F 7

Тип продукта	Мощность двигателя P ₂ , кВт	EPDM 1 × 230 В № продукта	EUR	Viton 1 × 230 В № продукта	EUR	Мощность двигателя P ₂ , кВт	EPDM 3 × 400 В № продукта	EUR	Viton 3 × 400 В № продукта	EUR
CME-G 3-2	0,55	98394777	1206,00	98394779	1217,00	–	–	–	–	–
CME-G 3-3	1,10	98394970	1285,00	98394971	1296,00	–	–	–	–	–
CME-G 3-4	1,10	98394979	1321,00	98394980	1332,00	–	–	–	–	–
CME-G 3-5	1,10	98394989	1388,00	98394990	1399,00	–	–	–	–	–
CME-G 3-6	–	–	–	–	–	1,50	98395356	1718,00	98395357	1729,00
CME-G 3-7	–	–	–	–	–	1,50	98395362	1848,00	98395364	1859,00
CME-G 3-8	–	–	–	–	–	2,20	98396705	2073,00	98396706	2084,00
CME-G 3-9	–	–	–	–	–	2,20	98396709	2109,00	98396710	2120,00

CME-G 5

Осевой всасывающий патрубок Rp 1 ¼", радиальный напорный патрубок Rp 1".

Группа продукта F 7

Тип продукта	Мощность двигателя P ₂ , кВт	EPDM 1 × 230 В № продукта	EUR	Viton 1 × 230 В № продукта	EUR	Мощность двигателя P ₂ , кВт	EPDM 3 × 400 В № продукта	EUR	Viton 3 × 400 В № продукта	EUR
CME-G 5-2	1,10	98395003	1285,00	98394999	1296,00	–	–	–	–	–
CME-G 5-3	1,10	98395009	1345,00	98395008	1356,00	–	–	–	–	–
CME-G 5-4	–	–	–	–	–	1,50	98395375	1723,00	98395372	1734,00
CME-G 5-5	–	–	–	–	–	2,20	98396721	2041,00	98396718	2052,00
CME-G 5-6	–	–	–	–	–	2,20	98396725	2125,00	98396726	2136,00
CME-G 5-7	–	–	–	–	–	3,00	97515468	2352,00	97516779	2363,00
CME-G 5-8	–	–	–	–	–	3,00	96935937	2557,00	97516780	2568,00

Цены указаны на условиях «склад-Москва» с учетом НДС.
 Рекомендованные розничные цены.

Прайс-лист действует с 1 марта 2015 года

CME-G 10

Осевой всасывающий патрубок Rp 1 1/2", радиальный напорный патрубок Rp 1 1/2".

Группа продукта F 7

Тип продукта	Мощность двигателя P ₂ , кВт	EPDM 1 × 230 В № продукта	EUR	Viton 1 × 230 В № продукта	EUR	Мощность двигателя P ₂ , кВт	EPDM 3 × 400 В № продукта	EUR	Viton 3 × 400 В № продукта	EUR
CME-G 10-1	1,10	98394932	1447,00	98394929	1468,00	–	–	–	–	–
CME-G 10-2	–	–	–	–	–	2,20	98396306	2034,00	98396024	2056,00
CME-G 10-3	–	–	–	–	–	4,00	97516855	2812,00	97516782	2834,00
CME-G 10-4	–	–	–	–	–	5,50	97515335	3229,00	97516783	3254,00
CME-G 10-5	–	–	–	–	–	5,50	96935998	3354,00	96806989	3337,00

5

CME-G 15

Осевой всасывающий патрубок Rp 2", радиальный напорный патрубок Rp 2".

Группа продукта F 7

Тип продукта	Мощность двигателя P ₂ , кВт	EPDM 1 × 230 В № продукта	EUR	Viton 1 × 230 В № продукта	EUR	Мощность двигателя P ₂ , кВт	EPDM 3 × 400 В № продукта	EUR	Viton 3 × 400 В № продукта	EUR
CME-G 15-1	–	–	–	–	–	2,20	98396678	2265,00	98396414	2287,00
CME-G 15-2	–	–	–	–	–	4,00	97516858	2928,00	97516785	2951,00
CME-G 15-3	–	–	–	–	–	7,50	97516859	3753,00	96807001	3778,00

CME-G 25

Осевой всасывающий патрубок Rp 2", радиальный напорный патрубок Rp 2".

Группа продукта F 7

Тип продукта	Мощность двигателя P ₂ , кВт	EPDM 1 × 230 В № продукта	EUR	Viton 1 × 230 В № продукта	EUR	Мощность двигателя P ₂ , кВт	EPDM 3 × 400 В № продукта	EUR	Viton 3 × 400 В № продукта	EUR
CME-G 25-1	–	–	–	–	–	3,00	97516860	2974,00	97516787	2996,00
CME-G 25-2	–	–	–	–	–	7,50	97516871	4182,00	96807010	4208,00



Переходники фланцевые для насосов CM(E) (DIN/ANSI/JIS).
Материал: Нержавеющая сталь EN 1.4408/AISI 316, фланец из чугуна.

Группа продукта Z

Тип продукта	Резьба насоса	Трубное соединение	№ продукта	EUR
CM(E) 1 CM(E) 3	Rp 1"	DN 32	96904693	188,00
CM(E) 5	Rp 1 1/4" и Rp 1"	DN 32	96904696	188,00
CM(E) 10	Rp 1 1/2"	DN 40	96904699	188,00
CM(E) 15 CM(E) 25	Rp 2"	DN 50	96904702	188,00

В комплект входят 2 переходника (на входной и выходной патрубки).



Переходники муфтовые PJE для насосов CM(E).
Материал: нержавеющая сталь EN 1.4401/AISI 316.

Группа продукта Z

Тип продукта	Резьба насоса	№ продукта	EUR
CM(E) 1 CM(E) 3	Rp 1"	96904694	160,00
CM(E) 5	Rp 1 1/4" и Rp 1"	96904697	160,00
CM(E) 10	Rp 1 1/2"	96904700	160,00
CM(E) 15 CM(E) 25	Rp 2"	96904703	160,00

В комплект входят 2 переходника (на входной и выходной патрубки).

Переходники муфтовые Tri-Clamp для насосов CM(E).

Группа продукта Z

Тип продукта	Резьба насоса	№ продукта	EUR
CM(E) 1 CM(E) 3	Rp 1"	96904695	160,00
CM(E) 5	Rp 1 1/4" и Rp 1"	96904698	160,00
CM(E) 10	Rp 1 1/2"	96904701	160,00
CM(E) 15 CM(E) 25	Rp 2"	96904704	160,00

В комплект входят 2 переходника (на входной и выходной патрубки).

Муфта Tri-Clamp (комплект) для насосов CM(E).

Группа продукта Z

Тип продукта	Трубное соединение	Прокладка	№ продукта	EUR
CM(E) 1, 3, 5, 10	DN32	EPDM	96515374	208,00
		PTFE	96515375	248,00
CM(E) 15, 25	DN50	EPDM	96515376	210,00
		PTFE	96515377	284,00

Цены указаны за одну муфту. Для одного насоса необходимо заказывать 2шт.

В комплект входят зажимное кольцо из нержавеющей стали EN 1.4301/AISI 304, штуцер из нержавеющей стали EN 1.4401/AISI 316, прокладка из PTFE или EPDM.

Полупогружные насосы MTR – универсальные, экономичные, надежные



- › Картриджевое торцевое уплотнение обеспечивает быстроту и лёгкость обслуживания.

- › Широкий диапазон температур перекачиваемой жидкости от -20°C до +120°C.



- › Решение для динамического технологического процесса: насосы серии МТ со встроенным преобразователем частоты Grundfos мощностью до 22,0 кВт.



- › Минимальные внутренние перетечки, благодаря плавающему кольцу между камерами.



MTH 2

Многоступенчатые полупогружные центробежные насосы, торцевое уплотнение карбид кремния/карбид кремния/Viton, включая электродвигатель IP 54.

3 × 230 / 400 В, 50 Гц

Группа продукта К

Тип продукта	Глубина погружения, мм	Мощность двигателя P ₂ , Вт	A-W-A-AQQV № продукта	EUR
MTH 2-30/1	145	255	43641131	447,00
MTH 2-30/2	145	370	43641132	456,00
MTH 2-30/3	145	480	43641133	461,00
MTH 2-40/1	163	255	43641141	450,00
MTH 2-40/2	163	370	43641142	459,00
MTH 2-40/3	163	480	43641143	464,00
MTH 2-40/4	163	620	43641144	470,00
MTH 2-50/1	181	255	43641151	453,00
MTH 2-50/2	181	370	43641152	463,00
MTH 2-50/3	181	480	43641153	467,00
MTH 2-50/4	181	620	43641154	476,00
MTH 2-50/5	181	715	43641155	479,00
MTH 2-60/1	199	255	43641161	456,00
MTH 2-60/2	199	370	43641162	466,00
MTH 2-60/3	199	480	43641163	470,00
MTH 2-60/4	199	620	43641164	476,00
MTH 2-60/5	199	715	43641165	482,00
MTH 2-60/6	199	845	43641166	486,00
MTH 2-70/1	217	255	43641171	459,00
MTH 2-70/2	217	370	43641172	469,00
MTH 2-70/3	217	480	43641173	473,00
MTH 2-70/4	217	620	43641174	482,00
MTH 2-70/5	217	715	43641175	485,00
MTH 2-70/6	217	845	43641176	489,00
MTH 2-70/7	217	948	43641177	548,00
MTH 2-80/1	235	255	43641181	462,00
MTH 2-80/2	235	370	43641182	472,00
MTH 2-80/3	235	480	43641183	476,00
MTH 2-80/4	235	620	43641184	484,00
MTH 2-80/5	235	715	43641185	488,00
MTH 2-80/6	235	845	43641186	493,00
MTH 2-80/7	235	948	43641187	554,00
MTH 2-80/8	235	1055	43641188	557,00
MTH 2-90/1	253	255	43641191	465,00
MTH 2-90/2	253	370	43641192	474,00
MTH 2-90/3	253	480	43641193	480,00
MTH 2-90/4	253	620	43641194	487,00
MTH 2-90/5	253	715	43641195	491,00
MTH 2-90/6	253	845	43641196	495,00
MTH 2-90/7	253	948	43641197	556,00
MTH 2-90/8	253	1055	43641198	557,00
MTH 2-90/9	253	1160	43641199	560,00
MTH 2-100/1	271	255	43641101	468,00
MTH 2-100/2	271	370	43641102	479,00
MTH 2-100/3	271	480	43641103	484,00
MTH 2-100/4	271	620	43641104	491,00
MTH 2-100/5	271	715	43641105	495,00
MTH 2-100/6	271	845	43641106	498,00
MTH 2-100/7	271	948	43641107	557,00
MTH 2-100/8	271	1055	43641108	560,00
MTH 2-100/9	271	1160	43641109	563,00
MTH 2-100/10	271	1266	43641110	566,00
MTH 2-110/1	289	255	43641111	472,00
MTH 2-110/2	289	370	43641112	479,00
MTH 2-110/3	289	480	43641113	483,00
MTH 2-110/4	289	620	43641114	491,00
MTH 2-110/5	289	715	43641115	495,00
MTH 2-110/6	289	845	43641116	501,00
MTH 2-110/7	289	948	43641117	559,00
MTH 2-110/8	289	1055	43641118	562,00
MTH 2-110/9	289	1160	43641119	566,00
MTH 2-110/10	289	1266	43641120	569,00
MTH 2-110/11	289	1371	43641121	572,00

5

Цены указаны на условиях «склад-Москва» с учетом НДС.
Рекомендованные розничные цены.

Прайс-лист действует с 1 марта 2015 года

МТН 4

Многоступенчатые полупогружные центробежные насосы, торцевое уплотнение карбид кремния/карбид кремния/Viton, включая электродвигатель IP 54.



3 × 230 / 400 В, 50 Гц

Группа продукта К

5

Тип продукта	Глубина погружения, мм	Мощность двигателя P ₂ , Вт	A-W-A-AQQV № продукта	EUR
МТН 4-20/1	145	340	44641121	478,00
МТН 4-20/2	145	540	44641122	508,00
МТН 4-30/1	172	340	44641131	476,00
МТН 4-30/2	172	540	44641132	482,00
МТН 4-30/3	172	760	44641133	490,00
МТН 4-40/1	199	340	44641141	480,00
МТН 4-40/2	199	540	44641142	486,00
МТН 4-40/3	199	760	44641143	494,00
МТН 4-40/4	199	960	44641144	497,00
МТН 4-50/1	226	340	44641151	484,00
МТН 4-50/2	226	540	44641152	490,00
МТН 4-50/3	226	760	44641153	498,00
МТН 4-50/4	226	960	44641154	500,00
МТН 4-50/5	226	1150	44641155	513,00
МТН 4-60/1	253	340	44641161	490,00
МТН 4-60/2	253	540	44641162	495,00
МТН 4-60/3	253	760	44641163	504,00
МТН 4-60/4	253	960	44641164	509,00
МТН 4-60/5	253	1150	44641165	517,00
МТН 4-60/6	253	1335	44641166	521,00
МТН 4-70/1	280	340	44641171	494,00
МТН 4-70/2	280	540	44641172	500,00
МТН 4-70/3	280	760	44641173	499,00
МТН 4-70/4	280	960	44641174	513,00
МТН 4-70/5	280	1150	44641175	523,00
МТН 4-70/6	280	1335	44641176	526,00
МТН 4-80/1	307	340	44641181	498,00
МТН 4-80/2	307	540	44641182	504,00
МТН 4-80/3	307	760	44641183	513,00
МТН 4-80/4	307	960	44641184	517,00
МТН 4-80/5	307	1150	44641185	527,00
МТН 4-80/6	307	1335	44641186	531,00



Многоступенчатые полупогружные центробежные насосы,
торцевое уплотнение карбид вольфрама/карбид вольфрама/Viton,
включая электродвигатель IP55, исполнение V1, **начиная с мощности 3 кВт**
со встроенным термистором PTC в соответствии с нормами DIN44082.

MTR 1

Группа продукта К

Тип продукта	Подключение	Глубина погружения, мм	Мощность двигателя P ₂ , кВт	A-W-A-HUUV № продукта	EUR
MTR 1-2/2	3 × 230D / 400Y	160	0,37	96514868	863,00
MTR 1-3/3	3 × 230D / 400Y	178	0,37	96514869	872,00
MTR 1-4/4	3 × 230D / 400Y	196	0,37	96514870	879,00
MTR 1-5/5	3 × 230D / 400Y	214	0,37	96514871	885,00
MTR 1-6/6	3 × 230D / 400Y	232	0,37	96514872	895,00
MTR 1-7/7	3 × 230D / 400Y	250	0,37	96514873	902,00
MTR 1-8/8	3 × 230D / 400Y	268	0,55	96514874	918,00
MTR 1-9/9	3 × 230D / 400Y	286	0,55	96514875	934,00
MTR 1-10/10	3 × 230D / 400Y	304	0,55	96514876	941,00
MTR 1-11/11	3 × 230D / 400Y	322	0,55	96514877	947,00
MTR 1-12/12	3 × 230D / 400Y	340	0,55	96514878	977,00
MTR 1-13/13	3 × 230D / 400Y	358	0,75	96514880	987,00
MTR 1-15/15	3 × 230D / 400Y	394	0,75	96514881	1003,00
MTR 1-17/17	3 × 230D / 400Y	430	1,1	96514882	1076,00
MTR 1-19/19	3 × 230D / 400Y	466	1,1	96514883	1089,00
MTR 1-21/21	3 × 230D / 400Y	502	1,1	96514884	1105,00
MTR 1-22/22	3 × 230D / 400Y	520	1,1	96514885	1111,00
MTR 1-23/23	3 × 230D / 400Y	538	1,1	96514886	1121,00
MTR 1-25/25	3 × 230D / 400Y	574	1,5	96514887	1416,00
MTR 1-26/26	3 × 230D / 400Y	592	1,5	96514888	1426,00
MTR 1-27/27	3 × 230D / 400Y	610	1,5	96514889	1433,00
MTR 1-30/30	3 × 230D / 400Y	664	1,5	96514890	1469,00
MTR 1-33/33	3 × 380-415D	718	2,2	96515056	1633,00
MTR 1-36/36	3 × 380-415D	772	2,2	96515057	1655,00

5

MTR 3

Группа продукта К

Тип продукта	Подключение	Глубина погружения, мм	Мощность двигателя P ₂ , кВт	A-W-A-HUUV № продукта	EUR
MTR 3-2/2	3 × 230D / 400Y	160	0,37	96514893	849,00
MTR 3-3/3	3 × 230D / 400Y	178	0,37	96514894	855,00
MTR 3-4/4	3 × 230D / 400Y	196	0,37	96514895	866,00
MTR 3-5/5	3 × 230D / 400Y	214	0,37	96514896	872,00
MTR 3-6/6	3 × 230D / 400Y	232	0,55	96514897	902,00
MTR 3-7/7	3 × 230D / 400Y	250	0,55	96514898	911,00
MTR 3-8/8	3 × 230D / 400Y	268	0,75	96514899	936,00
MTR 3-9/9	3 × 230D / 400Y	286	0,75	96514900	947,00
MTR 3-10/10	3 × 230D / 400Y	304	0,75	96514901	957,00
MTR 3-11/11	3 × 230D / 400Y	322	0,75	96514902	964,00
MTR 3-12/12	3 × 230D / 400Y	340	1,1	96514903	1052,00
MTR 3-13/13	3 × 230D / 400Y	358	1,1	96514904	1059,00
MTR 3-15/15	3 × 230D / 400Y	394	1,1	96514905	1076,00
MTR 3-17/17	3 × 230D / 400Y	430	1,5	96514906	1394,00
MTR 3-19/19	3 × 230D / 400Y	466	1,5	96514907	1410,00
MTR 3-21/21	3 × 230D / 400Y	502	2,2	96514908	1521,00
MTR 3-22/22	3 × 230D / 400Y	520	2,2	96514909	1558,00
MTR 3-23/23	3 × 230D / 400Y	538	2,2	96514910	1568,00
MTR 3-25/25	3 × 230D / 400Y	574	2,2	96514911	1551,00
MTR 3-26/26	3 × 230D / 400Y	592	2,2	96514912	1560,00
MTR 3-27/27	3 × 230D / 400Y	610	2,2	96514913	1568,00
MTR 3-30/30	3 × 230D / 400Y	664	3	96514914	1673,00
MTR 3-33/33	3 × 230D / 400Y	718	3	96514915	1705,00
MTR 3-36/36	3 × 230D / 400Y	772	3	96514916	1727,00

Увеличение длины погружной части реализуется за счет использования пустых камер (подробнее см. следующую стр.).

Цены указаны на условиях «склад-Москва» с учетом НДС.
Рекомендованные розничные цены.

Прайс-лист действует с 1 марта 2015 года

Многоступенчатые полупогружные центробежные насосы,
торцевое уплотнение карбид вольфрама/карбид вольфрама/Viton,
включая электродвигатель IP55, исполнение V1, начиная с мощности 3 кВт
со встроенным термистором PTC в соответствии с нормами DIN44082.



MTR 5

Группа продукта К

Тип продукта	Подключение	Глубина погружения, мм	Мощность двигателя P ₂ , кВт	A-W-A-HUUV № продукта	EUR
MTR 5-2/2	3 × 230D / 400Y	169	0,37	96514917	829,00
MTR 5-3/3	3 × 230D / 400Y	196	0,55	96514918	863,00
MTR 5-4/4	3 × 230D / 400Y	223	0,55	96514919	872,00
MTR 5-5/5	3 × 230D / 400Y	250	0,75	96514920	915,00
MTR 5-6/6	3 × 230D / 400Y	277	1,1	96514921	1000,00
MTR 5-7/7	3 × 230D / 400Y	304	1,1	96514922	1010,00
MTR 5-8/8	3 × 230D / 400Y	331	1,1	96514923	1023,00
MTR 5-9/9	3 × 230D / 400Y	358	1,5	96514928	1328,00
MTR 5-10/10	3 × 230D / 400Y	385	1,5	96514929	1340,00
MTR 5-12/12	3 × 230D / 400Y	439	2,2	96514931	1433,00
MTR 5-14/14	3 × 230D / 400Y	493	2,2	96514932	1452,00
MTR 5-16/16	3 × 230D / 400Y	547	2,2	96514933	1476,00
MTR 5-17/17	3 × 230D / 400Y	583	3	96514934	1574,00
MTR 5-18/18	3 × 230D / 400Y	601	3	96514935	1584,00
MTR 5-19/19	3 × 230D / 400Y	628	3	96514936	1597,00
MTR 5-20/20	3 × 230D / 400Y	655	3	96514937	1607,00
MTR 5-21/21	3 × 230D / 400Y	682	4	96514938	1613,00
MTR 5-22/22	3 × 230D / 400Y	709	4	96514939	1940,00
MTR 5-24/24	3 × 230D / 400Y	763	4	96514940	1963,00
MTR 5-26/26	3 × 230D / 400Y	817	4	96514941	1984,00
MTR 5-29/29	3 × 230D / 400Y	898	4	96514942	2016,00
MTR 5-32/32	3 × 230D / 400Y	979	5,5	96514943	2511,00

MTR 10

Группа продукта К

Тип продукта	Подключение	Глубина погружения, мм	Мощность двигателя P ₂ , кВт	A-W-A-HUUV № продукта	EUR
MTR 10-2/1	3 × 230D / 400Y	148	0,75	96515446	1187,00
MTR 10-2/2	3 × 230D / 400Y	148	0,75	96515447	1225,00
MTR 10-3/3	3 × 230D / 400Y	178	1,1	96515448	1291,00
MTR 10-4/4	3 × 230D / 400Y	208	1,5	96515449	1513,00
MTR 10-5/5	3 × 380-415D	238	2,2	96515674	1602,00
MTR 10-6/6	3 × 380-415D	268	2,2	96515685	1635,00
MTR 10-7/7	3 × 380-415D	298	3	96515688	1709,00
MTR 10-8/8	3 × 380-415D	328	3	96515690	1741,00
MTR 10-9/9	3 × 380-415D	358	3	96515692	1775,00
MTR 10-10/10	3 × 380-415D	388	4	96515695	2189,00
MTR 10-12/12	3 × 380-415D	448	4	96515699	2255,00
MTR 10-14/14	3 × 380-415D	508	5,5	96515703	2658,00
MTR 10-16/16	3 × 380-415D	568	5,5	96515706	2724,00
MTR 10-18/18	3 × 380-415D	628	7,5	96515709	2804,00
MTR 10-20/20	3 × 380-415D	688	7,5	96515711	2870,00
MTR 10-22/22	3 × 380-415D	748	7,5	96515714	2937,00

Увеличение длины погружной части реализуется за счет использования пустых камер.

Стоимость насоса с пустыми камерами рассчитывается как стоимость базовой версии плюс стоимость за каждую дополнительную пустую камеру.

Пример: MTR 5-14/14 имеет базовую длину погружной части 493 мм, необходимо увеличить ее до 763 мм.

Для этого к базовой стоимости MTR 5-14/14 прибавляем стоимость десяти пустых камер.

Группа продукта К

Стоимость одной пустой камеры		EUR
MTR 1	Максимум 49 камер, 1006 мм. Высота одной камеры – 18 мм.	11,00
MTR 3	Максимум 49 камер, 1006 мм. Высота одной камеры – 18 мм.	11,00
MTR 5	Максимум 33 камеры, 1006 мм. Высота одной камеры – 27 мм.	14,00
MTR 10	Максимум 31 камеры, 1018 мм. Высота одной камеры – 30 мм.	46,00

Цены указаны на условиях «склад-Москва» с учетом НДС.
Рекомендованные розничные цены.



Многоступенчатые полупогружные центробежные насосы,
торцевое уплотнение карбид вольфрама/карбид вольфрама/Viton,
включая электродвигатель IP55, исполнение V1, **начиная с мощности 3 кВт**
со встроенным термистором PTC в соответствии с нормами DIN44082.

MTR 15

Группа продукта K

Тип продукта	Подключение	Глубина погружения, мм	Мощность двигателя P ₂ , кВт	A-W-A-HUUV № продукта	EUR
MTR 15-2/1	3 × 230D / 400Y	178	1,1	96515462	1254,00
MTR 15-2/2	3 × 380-415D	178	2,2	96515719	1430,00
MTR 15-3/3	3 × 380-415D	223	3	96515729	1589,00
MTR 15-4/4	3 × 380-415D	268	4	96515732	1874,00
MTR 15-5/5	3 × 380-415D	313	4	96515735	1921,00
MTR 15-6/6	3 × 380-415D	358	5,5	96515738	2267,00
MTR 15-7/7	3 × 380-415D	403	5,5	96515740	2314,00
MTR 15-8/8	3 × 380-415D	448	7,5	96515743	2493,00
MTR 15-9/9	3 × 380-415D	493	7,5	96515746	2540,00
MTR 15-10/10	3 × 380-415D	538	11	96515748	3805,00
MTR 15-12/12	3 × 380-415D	628	11	96515752	3897,00
MTR 15-14/14	3 × 380-415D	718	11	96515755	3993,00
MTR 15-16/16	3 × 380-415D	808	15	96515757	5086,00
MTR 15-17/17	3 × 380-415D	853	15	96515759	5132,00

MTR 20

Группа продукта K

Тип продукта	Подключение	Глубина погружения, мм	Мощность двигателя P ₂ , кВт	A-W-A-HUUV № продукта	EUR
MTR 20-2/1	3 × 230D / 400Y	178	1,1	96515476	1379,00
MTR 20-2/2	3 × 380-415D	178	2,2	96515763	1573,00
MTR 20-3/3	3 × 380-415D	223	4	96515769	2112,00
MTR 20-4/4	3 × 380-415D	268	5,5	96515771	2500,00
MTR 20-5/5	3 × 380-415D	313	5,5	96515774	2546,00
MTR 20-6/6	3 × 380-415D	358	7,5	96515776	2745,00
MTR 20-7/7	3 × 380-415D	403	7,5	96515779	2795,00
MTR 20-8/8	3 × 380-415D	448	11	96515781	4297,00
MTR 20-10/10	3 × 380-415D	538	11	96515783	4394,00
MTR 20-12/12	3 × 380-415D	628	15	96515786	5549,00
MTR 20-14/14	3 × 380-415D	718	15	96515789	5645,00
MTR 20-16/16	3 × 380-415D	808	18,5	96515791	6542,00
MTR 20-17/17	3 × 380-415D	853	18,5	96515794	6638,00

Увеличение длины погружной части реализуется за счет использования пустых камер.

Стоимость насоса с пустыми камерами рассчитывается как стоимость базовой версии плюс стоимость за каждую дополнительную пустую камеру.

Пример: MTR 20-8/8 имеет базовую длину погружной части 448 мм, необходимо увеличить ее до 808 мм.

Для этого к базовой стоимости MTR 20-8/8 прибавляем стоимость восьми пустых камер.

Группа продукта K

Стоимость одной пустой камеры	EUR
MTR 15	68,00
MTR 20	68,00

Многоступенчатые полупогружные центробежные насосы,
торцевое уплотнение карбид вольфрама/карбид вольфрама/Viton,
включая электродвигатель IP55, исполнение V1, **начиная с мощности 3 кВт**
со встроенным термистором PTC в соответствии с нормами DIN44082.

**MTR 32**

Группа продукта К

Тип продукта	Подключение	Глубина погружения, мм	Мощность двигателя P ₂ , кВт	A-F-A-HUUV № продукта	EUR
MTR 32-2/1-1	3 × 230D / 400Y	223	1,5	96429550	1742,00
MTR 32-2/1	3 × 230D / 400Y	223	2,2	96429551	1827,00
MTR 32-2/2-2	3 × 230D / 400Y	223	3	96429552	2144,00
MTR 32-2/2	3 × 230D / 400Y	223	4	96429553	2521,00
MTR 32-3/3	3 × 230D / 400Y	293	5,5	96429554	3259,00
MTR 32-4/4	3 × 230D / 400Y	363	7,5	96429555	4058,00
MTR 32-5/5	3 × 230D / 400Y	433	11	96429556	5186,00
MTR 32-6/6	3 × 230D / 400Y	503	11	96429557	5468,00
MTR 32-7/7	3 × 230D / 400Y	573	15	96429558	6435,00
MTR 32-8/8	3 × 230D / 400Y	643	15	96429559	6719,00
MTR 32-9/9	3 × 230D / 400Y	713	19	96429560	7626,00
MTR 32-10/10	3 × 230D / 400Y	783	19	96429561	7908,00
MTR 32-11/11	3 × 230D / 400Y	853	22	96429562	8876,00
MTR 32-12/12	3 × 230D / 400Y	923	22	96429563	9159,00
MTR 32-13/12	3 × 380-415D	993	22	98584451	9317,00
MTR 32-14/12	3 × 380-415D	1063	22	96466592	9475,00

MTR 45

Группа продукта К

Тип продукта	Подключение	Глубина погружения, мм	Мощность двигателя P ₂ , кВт	A-F-A-HUUV № продукта	EUR
MTR 45-2/1-1	3 × 380-415D	244	3	96429644	2237,00
MTR 45-2/1	3 × 380-415D	244	4	96429645	2430,00
MTR 45-2/2-2	3 × 380-415D	244	5,5	96429646	3146,00
MTR 45-2/2	3 × 380-415D	244	7,5	96429647	3932,00
MTR 45-3/3	3 × 380-415D	324	11	96429648	5223,00
MTR 45-4/4	3 × 380-415D	404	15	96429649	6487,00
MTR 45-5/5	3 × 380-415D	484	18,5	96429650	7720,00
MTR 45-6/6	3 × 380-415D	564	22	96429651	8759,00
MTR 45-7/7	3 × 380-415D	644	30	96429652	9549,00
MTR 45-8/8	3 × 380-415D	724	30	96429653	10171,00
MTR 45-9/8	3 × 380-415D	804	30	98147760	10359,00
MTR 45-10/8	3 × 380-415D	884	30	96738384	10547,00
MTR 45-11/8	3 × 380-415D	964	30	97946636	10735,00
MTR 45-12/8	3 × 380-415D	1044	30	96561976	10923,00

Увеличение длины погружной части реализуется за счет использования пустых камер.

Стоимость насоса с пустыми камерами рассчитывается как стоимость базовой версии плюс стоимость за каждую дополнительную пустую камеру.

Пример: MTR 32-4/4 имеет базовую длину погружной части 363 мм, необходимо увеличить ее до 783 мм.

Для этого к базовой стоимости MTR 32-4/4 прибавляем стоимость шести пустых камер.

Группа продукта К

Стоимость одной пустой камеры		EUR
MTR 32	Максимум 18 камер, 1343 мм. Высота одной камеры – 70 мм.	158,00
MTR 45	Максимум 17 камер, 1444 мм. Высота одной камеры – 80 мм.	188,00



Многоступенчатые полупогружные центробежные насосы,
торцевое уплотнение карбид вольфрама/карбид вольфрама/Viton,
включая электродвигатель IP55, исполнение V1, **начиная с мощности 3 кВт**
со встроенным термистором РТС в соответствии с нормами DIN44082.

MTR 64

Группа продукта K

Тип продукта	Подключение	Глубина погружения, мм	Мощность двигателя P ₂ , кВт	A-F-A-HUUV № продукта	EUR
MTR 64-2/1-1	3 × 380-415D	249	4	96429699	2423,00
MTR 64-2/1	3 × 380-415D	249	5,5	96429700	3000,00
MTR 64-2/2-2	3 × 380-415D	249	7,5	96429701	3806,00
MTR 64-2/2	3 × 380-415D	249	11	96429702	4978,00
MTR 64-3/3-1	3 × 380-415D	332	15	96429703	6255,00
MTR 64-3/3	3 × 380-415D	332	18,5	96429704	7190,00
MTR 64-4/4	3 × 380-415D	414	22	96429705	8359,00
MTR 64-5/5	3 × 380-415D	497	30	96429706	8920,00
MTR 64-6/5	3 × 380-415D	579	30	96431983	9138,00
MTR 64-7/5	3 × 380-415D	662	30	96431984	9356,00
MTR 64-8/5	3 × 380-415D	744	30	96431985	9574,00
MTR 64-9/5	3 × 380-415D	827	30	97748585	9792,00
MTR 64-10/5	3 × 380-415D	909	30	96565521	10010,00
MTR 64-11/5	3 × 380-415D	992	30	98133425	10228,00
MTR 64-12/5	3 × 380-415D	1074	30	96554640	10446,00

Увеличение длины погружной части реализуется за счет использования пустых камер.

Стоимость насоса с пустыми камерами рассчитывается как стоимость базовой версии плюс стоимость за каждую дополнительную пустую камеру.

Пример: MTR 64-3/3 имеет базовую длину погружной части 332 мм, необходимо увеличить ее до 1074 мм.

Для этого к базовой стоимости MTR 64-3/3 прибавляем стоимость девяти пустых камер.

Группа продукта K

Стоимость одной пустой камеры	EUR
MTR 64	218,00

Максимум 17 камер, 1487 мм. Высота одной камеры – 82,5 мм.

Погружные насосы для профессионального водоснабжения



- > Оптимизированная гидравлика обеспечивает высокий КПД.

- > Оптимальное решение. Широкий модельный ряд с расходом до 280 м³/ч и напором до 670 м.

- > Надежная работа: контроль и защита с помощью электронного модуля защиты двигателя MP 204.



- > Модуль MP 204 обеспечивает защиту от сухого хода, перекоса фаз, превышения температуры обмоток эл. двигателя. Отсутствие необходимости в дополнительных электродах и кабеле. Экономия времени и денежных средств при монтаже.



- > Длительный срок службы благодаря использованию высококачественной нержавеющей стали. В зависимости от условий применения возможно исполнение из различных марок нержавеющей сталей.
- > Быстрый и простой монтаж. Небольшой вес.
- > Разнообразные варианты исполнения электродвигателей – по материалам и напряжению. Контроль температуры с помощью датчика Tempcon или Pt 100.
- > Простота обслуживания.

- > Надёжность в эксплуатации благодаря применению испытанной технологии и богатому опыту производства.



SP 17 (пуск «звезда-треугольник»)

Многоступенчатый скважинный насос для перекачивания необработанной воды, понижения уровня грунтовых вод и повышения давления чистой, невязкой, неагрессивной жидкости, без абразивных и длиноволокнистых включений.

Насос полностью выполнен из нержавеющей стали DIN № 1.4301 (исполнение «N» – DIN № 1.4401, «R» – DIN № 1.4539). Для установки насоса в горизонтальном положении требуется применять охлаждающий кожух (см. раздел «Принадлежности»). Насос оснащен встроенным обратным клапаном.

3 × 400 В, Хромоникелевая сталь 1.4301**N = Хромоникелевая сталь 1.4401**

Присоединительный размер Rp 2 ½", ¹ – присоединительный размер R 3"

Группа продукта G 1

Тип продукта	Тип двигателя	Температурный датчик	Мощность двигателя P ₂ , кВт	3 × 400 В «звезда-треугольник» № продукта	EUR	Тип продукта	Тип двигателя	Температурный датчик	Мощность двигателя P ₂ , кВт	3 × 400 В «звезда-треугольник» № продукта	EUR
SP 17 - 8	Погружной 6"	●	5,5	12AB6908	3751,00	SP 17 - 8N	Погружной 6"	●	5,5	12CB6908	5671,00
SP 17 - 9	Погружной 6"	●	5,5	12AB6909	3882,00	SP 17 - 9N	Погружной 6"	●	5,5	12CB6909	5869,00
SP 17 - 10	Погружной 6"	●	5,5	12AB6910	4010,00	SP 17 - 10N	Погружной 6"	●	5,5	12CB6910	6009,00
SP 17 - 11	Погружной 6"	●	7,5	12A16911	4178,00	SP 17 - 11N	Погружной 6"	●	7,5	12C16911	6264,00
SP 17 - 12	Погружной 6"	●	7,5	12A16912	4301,00	SP 17 - 12N	Погружной 6"	●	7,5	12C16912	6448,00
SP 17 - 13	Погружной 6"	●	7,5	12A16913	4421,00	SP 17 - 13N	Погружной 6"	●	7,5	12C16913	6631,00
SP 17 - 14	Погружной 6"	●	9,2	12A16914	4805,00	SP 17 - 14N	Погружной 6"	●	9,2	12C16914	7212,00
SP 17 - 15	Погружной 6"	●	9,2	12A16915	4952,00	SP 17 - 15N	Погружной 6"	●	9,2	12C16915	7435,00
SP 17 - 16	Погружной 6"	●	9,2	12A16916	5065,00	SP 17 - 16N	Погружной 6"	●	9,2	12C16916	7608,00
SP 17 - 17	Погружной 6"	●	9,2	12A16917	5180,00	SP 17 - 17N	Погружной 6"	●	9,2	12C16917	7778,00
SP 17 - 18	Погружной 6"	●	11	12A16918	5304,00	SP 17 - 18N	Погружной 6"	●	11	12C16918	8049,00
SP 17 - 19	Погружной 6"	●	11	12A16919	5414,00	SP 17 - 19N	Погружной 6"	●	11	12C16919	8139,00
SP 17 - 20	Погружной 6"	●	11	12A16920	5553,00	SP 17 - 20N	Погружной 6"	●	11	12C16920	8346,00
SP 17 - 21	Погружной 6"	●	13	12A16921	5879,00	SP 17 - 21N	Погружной 6"	●	13	12C16921	8842,00
SP 17 - 22	Погружной 6"	●	13	12A16922	6065,00	SP 17 - 22N	Погружной 6"	●	13	12C16922	9121,00
SP 17 - 23	Погружной 6"	●	13	12A16923	6175,00	SP 17 - 23N	Погружной 6"	●	13	12C16923	9290,00
SP 17 - 24	Погружной 6"	●	13	12A16924	6283,00	SP 17 - 24N	Погружной 6"	●	13	12C16924	9454,00
SP 17 - 25	Погружной 6"	●	15	12A16925	6524,00	SP 17 - 25N	Погружной 6"	●	15	12C16925	9818,00
SP 17 - 26	Погружной 6"	●	15	12A16926	6690,00	SP 17 - 26N	Погружной 6"	●	15	12C16926	10070,00
SP 17 - 27	Погружной 6"	●	15	12A16927	6843,00	SP 17 - 27N	Погружной 6"	●	15	12C16927	10303,00
SP 17 - 28	Погружной 6"	●	18,5	12A16928	7164,00	SP 17 - 28N	Погружной 6"	●	18,5	12C16928	10999,00
SP 17 - 29	Погружной 6"	●	18,5	12A16929	7406,00	SP 17 - 29N	Погружной 6"	●	18,5	12C16929	11156,00
SP 17 - 30	Погружной 6"	●	18,5	12A16930	7510,00	SP 17 - 30N	Погружной 6"	●	18,5	12C16930	11314,00
SP 17 - 31	Погружной 6"	●	18,5	12A16931	7681,00	SP 17 - 31N	Погружной 6"	●	18,5	12C16931	11569,00
SP 17 - 32	Погружной 6"	●	18,5	12A16932	7821,00	SP 17 - 32N	Погружной 6"	●	18,5	12C16932	11784,00
SP 17 - 33	Погружной 6"	●	18,5	12A16933	7925,00	SP 17 - 33N	Погружной 6"	●	18,5	12C16933	11941,00
SP 17 - 34	Погружной 6"	●	22	12A16934	8116,00	SP 17 - 34N	Погружной 6"	●	22	12C16934	12229,00
SP 17 - 35	Погружной 6"	●	22	12A16935	8298,00	SP 17 - 35N	Погружной 6"	●	22	12C16935	12506,00
SP 17 - 36	Погружной 6"	●	22	12A16936	8402,00	SP 17 - 36N	Погружной 6"	●	22	12C16936	12663,00
SP 17 - 37	Погружной 6"	●	22	12A16937	8506,00	SP 17 - 37N	Погружной 6"	●	22	12C16937	12821,00
SP 17 - 38	Погружной 6"	●	22	12A16938	8609,00	SP 17 - 38N	Погружной 6"	●	22	12C16938	12978,00
SP 17 - 39	Погружной 6"	●	22	12A16939	8713,00	SP 17 - 39N	Погружной 6"	●	22	12C16939	13137,00
SP 17 - 40	Погружной 6"	●	22	12A16940	8817,00	SP 17 - 40N	Погружной 6"	●	22	12C16940	13292,00
SP 17 - 43 ¹	Погружной 6"	●	26	12A56943	10689,00	SP 17 - 43N ¹	Погружной 6"	●	26	12C56943	15968,00
SP 17 - 45 ¹	Погружной 6"	●	26	12A56945	10852,00	SP 17 - 45N ¹	Погружной 6"	●	26	12C56945	16214,00
SP 17 - 48 ¹	Погружной 6"	●	26	12A56948	11102,00	SP 17 - 48N ¹	Погружной 6"	●	26	12C56948	16590,00
SP 17 - 51 ¹	Погружной 6"	●	30	12A56951	12970,00	SP 17 - 51N ¹	Погружной 6"	●	30	12C56951	по запросу
SP 17 - 53 ¹	Погружной 6"	●	30	12A56953	13360,00	SP 17 - 53N ¹	Погружной 6"	●	30	12C56953	по запросу

В комплект поставки входит смонтированный плоский кабель двигателя со свободными концами (электродвигатели 6") для заливной или термоусадочной кабельной муфты.

● = Термсон установлен.

○ = Температурный датчик поставляется по запросу.

Насос SP 17 в исполнении «R» из хромоникелевой стали DIN № 1.4539 поставляется по запросу.

ПРИМЕЧАНИЕ: цены на насосы с электродвигателями мощностью свыше 30 кВт предоставляются по запросу.

SP 30 (пуск «звезда-треугольник»)

Многоступенчатый скважинный насос для перекачивания необработанной воды, понижения уровня грунтовых вод и повышения давления чистой, невязкой, неагрессивной жидкости, без абразивных и длинноволоконистых включений.

Насос полностью выполнен из нержавеющей стали DIN № 1.4301 (исполнение «N» – DIN № 1.4401, «R» – DIN № 1.4539). Для установки насоса в горизонтальном положении требуется применять охлаждающий кожух (см. раздел «Принадлежности»).

Насос оснащен встроенным обратным клапаном.

3 × 400 В, Хромоникелевая сталь 1.4301

Присоединительный размер Rp 3"

Тип продукта	Тип двигателя	Температурный датчик	Мощность двигателя P ₂ , кВт	3 × 400 В «звезда-треугольник» № продукта	EUR
SP 30 - 5	Погружной 6"	●	5,5	13AB6905	3468,00
SP 30 - 6	Погружной 6"	●	5,5	13AB6906	3708,00
SP 30 - 7	Погружной 6"	●	7,5	13A16907	3836,00
SP 30 - 8	Погружной 6"	●	7,5	13A16908	3993,00
SP 30 - 9	Погружной 6"	●	9,2	13A16909	4346,00
SP 30 - 10	Погружной 6"	●	9,2	13A16910	4495,00
SP 30 - 11	Погружной 6"	●	9,2	13A16911	4644,00
SP 30 - 12	Погружной 6"	●	11	13A16912	4857,00
SP 30 - 13	Погружной 6"	●	11	13A16913	5101,00
SP 30 - 14	Погружной 6"	●	13	13A16914	5443,00
SP 30 - 15	Погружной 6"	●	13	13A16915	5592,00
SP 30 - 16	Погружной 6"	●	15	13A16916	5871,00
SP 30 - 17	Погружной 6"	●	15	13A16917	6017,00
SP 30 - 18	Погружной 6"	●	18,5	13A16918	6516,00
SP 30 - 19	Погружной 6"	●	18,5	13A16919	6662,00
SP 30 - 20	Погружной 6"	●	18,5	13A16920	6890,00
SP 30 - 21	Погружной 6"	●	18,5	13A16921	7184,00
SP 30 - 22	Погружной 6"	●	22	13A16922	7503,00
SP 30 - 23	Погружной 6"	●	22	13A16923	7648,00
SP 30 - 24	Погружной 6"	●	22	13A16924	7793,00
SP 30 - 25	Погружной 6"	●	22	13A16925	7936,00
SP 30 - 26	Погружной 6"	●	22	13A16926	8078,00
SP 30 - 27	Погружной 6"	●	26	13A16927	8604,00
SP 30 - 28	Погружной 6"	●	26	13A16928	8747,00
SP 30 - 29	Погружной 6"	●	26	13A16929	8886,00
SP 30 - 30	Погружной 6"	●	26	13A16930	9026,00
SP 30 - 31	Погружной 6"	●	26	13A16931	9164,00
SP 30 - 32	Погружной 6"	●	30	13A16932	9582,00
SP 30 - 33	Погружной 6"	●	30	13A16933	9720,00
SP 30 - 34	Погружной 6"	●	30	13A16934	9857,00
SP 30 - 35	Погружной 6"	●	30	13A16935	9995,00

N = Хромоникелевая сталь 1.4401

Группа продукта G 1

Тип продукта	Тип двигателя	Температурный датчик	Мощность двигателя P ₂ , кВт	3 × 400 В «звезда-треугольник» № продукта	EUR
SP 30 - 5N	Погружной 6"	●	5,5	13CB6905	5238,00
SP 30 - 6N	Погружной 6"	●	5,5	13CB6906	5657,00
SP 30 - 7N	Погружной 6"	●	7,5	13C16907	5746,00
SP 30 - 8N	Погружной 6"	●	7,5	13C16908	5981,00
SP 30 - 9N	Погружной 6"	●	9,2	13C16909	6517,00
SP 30 - 10N	Погружной 6"	●	9,2	13C16910	6743,00
SP 30 - 11N	Погружной 6"	●	9,2	13C16911	6970,00
SP 30 - 12N	Погружной 6"	●	11	13C16912	7293,00
SP 30 - 13N	Погружной 6"	●	11	13C16913	7660,00
SP 30 - 14N	Погружной 6"	●	13	13C16914	8184,00
SP 30 - 15N	Погружной 6"	●	13	13C16915	8447,00
SP 30 - 16N	Погружной 6"	●	15	13C16916	8828,00
SP 30 - 17N	Погружной 6"	●	15	13C16917	9050,00
SP 30 - 18N	Погружной 6"	●	18,5	13C16918	9806,00
SP 30 - 19N	Погружной 6"	●	18,5	13C16919	10029,00
SP 30 - 20N	Погружной 6"	●	18,5	13C16920	10373,00
SP 30 - 21N	Погружной 6"	●	18,5	13C16921	10818,00
SP 30 - 22N	Погружной 6"	●	22	13C16922	11303,00
SP 30 - 23N	Погружной 6"	●	22	13C16923	11524,00
SP 30 - 24N	Погружной 6"	●	22	13C16924	11741,00
SP 30 - 25N	Погружной 6"	●	22	13C16925	11957,00
SP 30 - 26N	Погружной 6"	●	22	13C16926	12174,00
SP 30 - 27N	Погружной 6"	●	26	13C16927	12971,00
SP 30 - 28N	Погружной 6"	●	26	13C16928	13183,00
SP 30 - 29N	Погружной 6"	●	26	13C16929	13398,00
SP 30 - 30N	Погружной 6"	●	26	13C16930	13540,00
SP 30 - 31N	Погружной 6"	●	26	13C16931	13683,00
SP 30 - 32N	Погружной 6"	●	30	13C16932	14309,00
SP 30 - 33N	Погружной 6"	●	30	13C16933	14515,00
SP 30 - 34N	Погружной 6"	●	30	13C16934	14723,00
SP 30 - 35N	Погружной 6"	●	30	13C16935	14929,00

В комплект поставки входит смонтированный плоский кабель двигателя со свободными концами (электродвигатели 6") для заливной или термоусадочной кабельной муфты.

● = Температурный датчик установлен.

○ = Температурный датчик поставляется по запросу.

Насос SP 30 в исполнении «R» из хромоникелевой стали DIN № 1.4539 поставляется по запросу.

ПРИМЕЧАНИЕ: цены на насосы с электродвигателями мощностью свыше 30 кВт предоставляются по запросу.

SP 46 (прямой пуск)

Многоступенчатый скважинный насос для перекачивания необработанной воды, понижения уровня грунтовых вод и повышения давления чистой, невязкой, неагрессивной жидкости, без абразивных и длинноволоконистых включений.

Насос полностью выполнен из нержавеющей стали DIN № 1.4301 (исполнение «N» – DIN № 1.4401, «R» – DIN № 1.4539). Для установки насоса в горизонтальном положении требуется применять охлаждающий кожух (см. раздел «Принадлежности»).

Насос оснащен встроенным обратным клапаном.

3 × 400 В, Хромоникелевая сталь 1.4301

N = Хромоникелевая сталь 1.4401

Присоединительный размер Rp 3"

Группа продукта G 1

Тип продукта	Тип двигателя	Температурный датчик	Мощность двигателя P ₂ , кВт	3 × 400 В (прямой пуск) № продукта	EUR
SP 46 - 1B	Погружной 4"	–	1,1	15A219C1	1416,00
SP 46 - 1	Погружной 4"	–	2,2	15A21901	1594,00
SP 46 - 2BB	Погружной 4"	–	2,2	15A219D2	1638,00
SP 46 - 2	Погружной 4"	○	3	15A21902	1985,00
SP 46 - 3C	Погружной 4"	○	4	15A219F3	2334,00
SP 46 - 3	Погружной 4"	●	5,5	15A21903	2494,00
SP 46 - 4C	Погружной 4"	●	5,5	15A219F4	2606,00
SP 46 - 4C	Погружной 6"	●	5,5	15AC19F4	3320,00
SP 46 - 4	Погружной 4"	●	7,5	15A21904	3219,00
SP 46 - 4	Погружной 6"	●	7,5	15A21904	3397,00
SP 46 - 5	Погружной 4"	●	7,5	15AC1905	3457,00
SP 46 - 5	Погружной 6"	●	7,5	15A21905	3641,00
SP 46 - 6	Погружной 6"	●	9,2	15A21906	4069,00
SP 46 - 7	Погружной 6"	●	11	15A21907	4367,00
SP 46 - 8C	Погружной 6"	●	11	15A219F8	4522,00
SP 46 - 8	Погружной 6"	●	13	15A21908	4698,00
SP 46 - 9C	Погружной 6"	●	13	15A219F9	4913,00
SP 46 - 9	Погружной 6"	●	15	15A21909	5144,00
SP 46 - 10	Погружной 6"	●	15	15A21910	5384,00
SP 46 - 11	Погружной 6"	●	18,5	15A21911	5961,00
SP 46 - 12	Погружной 6"	●	18,5	15A21912	6199,00
SP 46 - 13	Погружной 6"	●	22	15A21913	6684,00
SP 46 - 14	Погружной 6"	●	22	15A21914	6927,00
SP 46 - 15	Погружной 6"	●	22	15A21915	7168,00
SP 46 - 16	Погружной 6"	●	26	15A21916	7777,00
SP 46 - 17	Погружной 6"	●	26	15A21917	8017,00
SP 46 - 18	Погружной 6"	●	30	15A21918	8549,00
SP 46 - 19	Погружной 6"	●	30	15A21919	8679,00
SP 46 - 20	Погружной 6"	●	30	15A21920	8855,00

Тип продукта	Тип двигателя	Температурный датчик	Мощность двигателя P ₂ , кВт	3 × 400 В (прямой пуск) № продукта	EUR
SP 46 - 1BN	Погружной 4"	●	1,1	15C219C1	2815,00
–	–	–	–	–	–
SP 46 - 2BBN	Погружной 4"	●	2,2	15C219D2	2939,00
SP 46 - 2N	Погружной 4"	●	3	15C21902	3084,00
SP 46 - 3CN	Погружной 4"	●	4	15C219F3	3531,00
SP 46 - 3N	Погружной 4"	●	5,5	15C21903	3789,00
SP 46 - 4CN	Погружной 4"	●	5,5	15C219F4	3987,00
SP 46 - 4CN	Погружной 6"	●	5,5	15CC19F4	5018,00
SP 46 - 4N	Погружной 4"	●	7,5	15C21904	4877,00
SP 46 - 4N	Погружной 6"	●	7,5	15C21904	5309,00
SP 46 - 5N	Погружной 4"	●	7,5	15CC1905	5215,00
SP 46 - 5N	Погружной 6"	●	7,5	15C21905	5667,00
SP 46 - 6N	Погружной 6"	●	9,2	15C21906	6253,00
SP 46 - 7N	Погружной 6"	●	11	15C21907	6649,00
SP 46 - 8CN	Погружной 6"	●	11	15C219F8	6880,00
SP 46 - 8N	Погружной 6"	●	13	15C21908	7084,00
SP 46 - 9CN	Погружной 6"	●	13	15C219F9	7398,00
SP 46 - 9N	Погружной 6"	●	15	15C21909	7760,00
SP 46 - 10N	Погружной 6"	●	15	15C21910	8165,00
SP 46 - 11N	Погружной 6"	●	18,5	15C21911	8999,00
SP 46 - 12N	Погружной 6"	●	18,5	15C21912	9360,00
SP 46 - 13N	Погружной 6"	●	22	15C21913	10094,00
SP 46 - 14N	Погружной 6"	●	22	15C21914	10461,00
SP 46 - 15N	Погружной 6"	●	22	15C21915	10828,00
SP 46 - 16N	Погружной 6"	●	26	15C21916	11633,00
SP 46 - 17N	Погружной 6"	●	26	15C21917	11993,00
SP 46 - 18N	Погружной 6"	●	30	15C21918	12779,00
SP 46 - 19N	Погружной 6"	●	30	15C21919	12974,00
SP 46 - 20N	Погружной 6"	●	30	15C21920	13238,00

В комплект поставки входит смонтированный плоский кабель двигателя со штекером (электродвигатели 4") под разъемную кабельную муфту Грундфос, либо кабель со свободными концами (электродвигатели 6") для заливной кабельной муфты.

● = Термос установлен.

○ = Температурный датчик поставляется по запросу.

Насос SP 46 в исполнении «R» из хромоникелевой стали DIN № 1.4539 поставляется по запросу.

ПРИМЕЧАНИЕ: цены на насосы с электродвигателями мощностью свыше 30 кВт предоставляются по запросу.

SP 46 (пуск «звезда-треугольник»)

Многоступенчатый скважинный насос для перекачивания необработанной воды, понижения уровня грунтовых вод и повышения давления чистой, невязкой, неагрессивной жидкости, без абразивных и длинноволоконистых включений.

Насос полностью выполнен из нержавеющей стали DIN № 1.4301 (исполнение «N» – DIN № 1.4401, «R» – DIN № 1.4539). Для установки насоса в горизонтальном положении требуется применять охлаждающий кожух (см. раздел «Принадлежности»).

Насос оснащен встроенным обратным клапаном.

6

3 × 400 В, Хромоникелевая сталь 1.4301

Присоединительный размер Rp 3"

Тип продукта	Тип двигателя	Температурный датчик	Мощность двигателя P ₂ , кВт	3 × 400 В «звезда-треугольник» № продукта	EUR
SP 46 - 3	Погружной 6"	●	5,5	15AD6903	3486,00
SP 46 - 4C	Погружной 6"	●	5,5	15AD69F4	3582,00
SP 46 - 4	Погружной 6"	●	7,5	15A36904	3663,00
SP 46 - 5	Погружной 6"	●	7,5	15A36905	3922,00
SP 46 - 6	Погружной 6"	●	9,2	15A36906	4375,00
SP 46 - 7	Погружной 6"	●	11	15A36907	4691,00
SP 46 - 8C	Погружной 6"	●	11	15A369F8	4829,00
SP 46 - 8	Погружной 6"	●	13	15A36908	5042,00
SP 46 - 9C	Погружной 6"	●	13	15A369F9	5236,00
SP 46 - 9	Погружной 6"	●	15	15A36909	5461,00
SP 46 - 10	Погружной 6"	●	15	15A36910	5713,00
SP 46 - 11	Погружной 6"	●	18,5	15A36911	6319,00
SP 46 - 12	Погружной 6"	●	18,5	15A36912	6570,00
SP 46 - 13	Погружной 6"	●	22	15A36913	7078,00
SP 46 - 14	Погружной 6"	●	22	15A36914	7332,00
SP 46 - 15	Погружной 6"	●	22	15A36915	7586,00
SP 46 - 16	Погружной 6"	●	26	15A36916	8226,00
SP 46 - 17	Погружной 6"	●	26	15A36917	8478,00
SP 46 - 18	Погружной 6"	●	30	15A36918	9126,00
SP 46 - 19	Погружной 6"	●	30	15A36919	9147,00
SP 46 - 20	Погружной 6"	●	30	15A36920	9331,00

N = Хромоникелевая сталь 1.4401

Группа продукта G 1

Тип продукта	Тип двигателя	Температурный датчик	Мощность двигателя P ₂ , кВт	3 × 400 В «звезда-треугольник» № продукта	EUR
–	–	–	–	–	–
SP 46 - 4CN	Погружной 6"	●	5,5	15CD69F4	5496,00
SP 46 - 4N	Погружной 6"	●	7,5	15C36904	5537,00
SP 46 - 5N	Погружной 6"	●	7,5	15C36905	5933,00
SP 46 - 6N	Погружной 6"	●	9,2	15C36906	6564,00
SP 46 - 7N	Погружной 6"	●	11	15C36907	7040,00
SP 46 - 8CN	Погружной 6"	●	11	15C369F8	7413,00
SP 46 - 8N	Погружной 6"	●	13	15C36908	7572,00
SP 46 - 9CN	Погружной 6"	●	13	15C369F9	7886,00
SP 46 - 9N	Погружной 6"	●	15	15C36909	8207,00
SP 46 - 10N	Погружной 6"	●	15	15C36910	8633,00
SP 46 - 11N	Погружной 6"	●	18,5	15C36911	9554,00
SP 46 - 12N	Погружной 6"	●	18,5	15C36912	9936,00
SP 46 - 13N	Погружной 6"	●	22	15C36913	10659,00
SP 46 - 14N	Погружной 6"	●	22	15C36914	11044,00
SP 46 - 15N	Погружной 6"	●	22	15C36915	11428,00
SP 46 - 16N	Погружной 6"	●	26	15C36916	12396,00
SP 46 - 17N	Погружной 6"	●	26	15C36917	12780,00
SP 46 - 18N	Погружной 6"	●	30	15C36918	13585,00
SP 46 - 19N	Погружной 6"	●	30	15C36919	13792,00
SP 46 - 20N	Погружной 6"	●	30	15C36920	13932,00

В комплект поставки входит смонтированный плоский кабель двигателя со свободными концами (электродвигатели 6") для заливной или термоусадочной кабельной муфты.

● = Термсон установлен.

○ = Температурный датчик поставляется по запросу.

Насос SP 46 в исполнении «R» из хромоникелевой стали DIN № 1.4539 поставляется по запросу.

ПРИМЕЧАНИЕ: цены на насосы с электродвигателями мощностью свыше 30 кВт предоставляются по запросу.

SP 77 (прямой пуск)

Многоступенчатый скважинный насос для перекачивания необработанной воды, понижения уровня грунтовых вод и повышения давления чистой, невязкой, неагрессивной жидкости, без абразивных и длинноволоконистых включений.

Насос полностью выполнен из нержавеющей стали DIN № 1.4301 (исполнение «N» – DIN № 1.4401).

Для установки насоса в горизонтальном положении требуется применять охлаждающий кожух (см. раздел «Принадлежности»).

Насос оснащен встроенным обратным клапаном.

6

3 × 400 В, Хромоникелевая сталь 1.4301

Присоединительный размер Rp 5"

Тип продукта	Тип двигателя	Температурный датчик	Мощность двигателя P ₂ , кВт	3 × 400 В (прямой пуск) № продукта	EUR
SP 77 - 1	Погружной 6"	●	5,5	16A01901	4099,00
SP 77 - 2B	Погружной 6"	●	5,5	16A019C2	4355,00
SP 77 - 2	Погружной 6"	●	7,5	16A01902	4508,00
SP 77 - 3B	Погружной 6"	●	9,2	16A019C3	5014,00
SP 77 - 3	Погружной 6"	●	11	16A01903	5203,00
SP 77 - 4B	Погружной 6"	●	13	16A019C4	5555,00
SP 77 - 4	Погружной 6"	●	15	16A01904	5804,00
SP 77 - 5	Погружной 6"	●	18,5	16A01905	6339,00
SP 77 - 6	Погружной 6"	●	22	16A01906	6867,00
SP 77 - 7	Погружной 6"	●	26	16A01907	7595,00
SP 77 - 8B	Погружной 6"	●	26	16A019C8	7861,00
SP 77 - 8	Погружной 6"	●	30	16A01908	8247,00
SP 77 - 9	Погружной 6"	●	30	16A01909	8606,00

SP 77 (пуск «звезда-треугольник»)**3 × 400 В, Хромоникелевая сталь 1.4301**

Присоединительный размер Rp 5"

Тип продукта	Тип двигателя	Температурный датчик	Мощность двигателя P ₂ , кВт	3 × 400 В звезда/треугольник № продукта	EUR
SP 77 - 1	Погружной 6"	●	5,5	16A16901	4408,00
SP 77 - 2B	Погружной 6"	●	5,5	16A169C2	4679,00
SP 77 - 2	Погружной 6"	●	7,5	16A16902	4842,00
SP 77 - 3B	Погружной 6"	●	9,2	16A169C3	5325,00
SP 77 - 3	Погружной 6"	●	11	16A16903	5523,00
SP 77 - 4B	Погружной 6"	●	13	16A169C4	5893,00
SP 77 - 4	Погружной 6"	●	15	16A16904	6154,00
SP 77 - 5	Погружной 6"	●	18,5	16A16905	6715,00
SP 77 - 6	Погружной 6"	●	22	16A16906	7269,00
SP 77 - 7	Погружной 6"	●	26	16A16907	8034,00
SP 77 - 8B	Погружной 6"	●	26	16A169C8	8288,00
SP 77 - 8	Погружной 6"	●	30	16A16908	8693,00
SP 77 - 9	Погружной 6"	●	30	16A16909	9070,00

В комплект поставки входит смонтированный плоский кабель со свободными концами (электродвигатели 6") для заливной или термоусадочной кабельной муфты.

● = Термсон установлен.

○ = Температурный датчик поставляется по запросу.

Насос SP 77 в исполнении «R» из хромоникелевой стали DIN № 1.4539 поставляется по запросу.

ПРИМЕЧАНИЕ: цены на насосы с электродвигателями мощностью свыше 30 кВт предоставляются по запросу.

N = Хромоникелевая сталь 1.4401

Группа продукта G 1

Тип продукта	Тип двигателя	Температурный датчик	Мощность двигателя P ₂ , кВт	3 × 400 В (прямой пуск) № продукта	EUR
SP 77 - 1N	Погружной 6"	●	5,5	16C01901	6240,00
SP 77 - 2BN	Погружной 6"	●	5,5	16C019C2	6631,00
SP 77 - 2N	Погружной 6"	●	7,5	16C01902	6864,00
SP 77 - 3BN	Погружной 6"	●	9,2	16C019C3	7563,00
SP 77 - 3N	Погружной 6"	●	11	16C01903	7850,00
SP 77 - 4BN	Погружной 6"	●	13	16C019C4	8382,00
SP 77 - 4N	Погружной 6"	●	15	16C01904	8762,00
SP 77 - 5N	Погружной 6"	●	18,5	16C01905	9570,00
SP 77 - 6N	Погружной 6"	●	22	16C01906	10371,00
SP 77 - 7N	Погружной 6"	●	26	16C01907	11360,00
SP 77 - 8BN	Погружной 6"	●	26	16C019C8	11746,00
SP 77 - 8N	Погружной 6"	●	30	16C01908	12448,00
SP 77 - 9N	Погружной 6"	●	30	16C01909	12864,00

N = Хромоникелевая сталь 1.4401

Группа продукта G 1

Тип продукта	Тип двигателя	Температурный датчик	Мощность двигателя P ₂ , кВт	3 × 400 В звезда/треугольник № продукта	EUR
SP 77 - 1N	Погружной 6"	●	5,5	16C16901	6611,00
SP 77 - 2BN	Погружной 6"	●	5,5	16C169C2	7021,00
SP 77 - 2N	Погружной 6"	●	7,5	16C16902	7268,00
SP 77 - 3BN	Погружной 6"	●	9,2	16C169C3	8079,00
SP 77 - 3N	Погружной 6"	●	11	16C16903	8385,00
SP 77 - 4BN	Погружной 6"	●	13	16C169C4	8861,00
SP 77 - 4N	Погружной 6"	●	15	16C16904	9259,00
SP 77 - 5N	Погружной 6"	●	18,5	16C16905	10108,00
SP 77 - 6N	Погружной 6"	●	22	16C16906	10948,00
SP 77 - 7N	Погружной 6"	●	26	16C16907	12107,00
SP 77 - 8BN	Погружной 6"	●	26	16C169C8	12491,00
SP 77 - 8N	Погружной 6"	●	30	16C16908	13104,00
SP 77 - 9N	Погружной 6"	●	30	16C16909	13675,00

SP 95 (прямой пуск)

Многоступенчатый скважинный насос для перекачивания необработанной воды, понижения уровня грунтовых вод и повышения давления чистой, невязкой, неагрессивной жидкости, без абразивных и длинноволокнистых включений.

Насос полностью выполнен из нержавеющей стали DIN № 1.4301 (исполнение «N» – DIN № 1.4401).

Для установки насоса в горизонтальном положении требуется применять охлаждающий кожух (см. раздел «Принадлежности»).

Насос оснащен встроенным обратным клапаном.

3 × 400 В, Хромоникелевая сталь 1.4301

Присоединительный размер Rp 5"

Тип продукта	Тип двигателя	Температурный датчик	Мощность двигателя P ₂ , кВт	3 × 400 В (прямой пуск) № продукта	EUR
SP 95 - 1	Погружной 6"	●	5,5	19001901	4280,00
SP 95 - 2BB	Погружной 6"	●	5,5	190019D2	4426,00
SP 95 - 2A	Погружной 6"	●	7,5	190019A2	4575,00
SP 95 - 2	Погружной 6"	●	9,2	19001902	4991,00
SP 95 - 3BB	Погружной 6"	●	9,2	190019D3	5137,00
SP 95 - 3B	Погружной 6"	●	11	190019C3	5342,00
SP 95 - 3	Погружной 6"	●	13	19001903	5584,00
SP 95 - 4B	Погружной 6"	●	15	190019C4	5876,00
SP 95 - 4	Погружной 6"	●	18,5	19001904	6296,00
SP 95 - 5AB	Погружной 6"	●	18,5	190019E5	6525,00
SP 95 - 5	Погружной 6"	●	22	19001905	6874,00
SP 95 - 6	Погружной 6"	●	26	19001906	7652,00
SP 95 - 7	Погружной 6"	●	30	19001907	8209,00

SP 95 (пуск «звезда-треугольник»)**3 × 400 В, Хромоникелевая сталь 1.4301**

Присоединительный размер Rp 5"

Тип продукта	Тип двигателя	Температурный датчик	Мощность двигателя P ₂ , кВт	3 × 400 В звезда/треугольник № продукта	EUR
SP 95 - 1	Погружной 6"	●	5,5	19016901	4599,00
SP 95 - 2BB	Погружной 6"	●	5,5	190169D2	4753,00
SP 95 - 2A	Погружной 6"	●	7,5	190169A2	4933,00
SP 95 - 2	Погружной 6"	●	9,2	19016902	5300,00
SP 95 - 3BB	Погружной 6"	●	9,2	190169D3	5454,00
SP 95 - 3B	Погружной 6"	●	11	190169C3	5670,00
SP 95 - 3	Погружной 6"	●	13	19016903	5922,00
SP 95 - 4B	Погружной 6"	●	15	190169C4	6230,00
SP 95 - 4	Погружной 6"	●	18,5	19016904	6671,00
SP 95 - 5AB	Погружной 6"	●	18,5	190169E5	6945,00
SP 95 - 5	Погружной 6"	●	22	19016905	7278,00
SP 95 - 6	Погружной 6"	●	26	19016906	8094,00
SP 95 - 7	Погружной 6"	●	30	19016907	8653,00

В комплект поставки входит смонтированный плоский кабель со свободными концами (электродвигатели 6") для заливной или термоусадочной кабельной муфты.

● = Терсон установлен.

○ = Температурный датчик поставляется по запросу.

Насос SP 95 в исполнении «R» из хромоникелевой стали DIN № 1.4539 поставляется по запросу.

ПРИМЕЧАНИЕ: цены на насосы с электродвигателями мощностью свыше 30 кВт предоставляются по запросу.

N = Хромоникелевая сталь 1.4401

Группа продукта G 1

Тип продукта	Тип двигателя	Температурный датчик	Мощность двигателя P ₂ , кВт	3 × 400 В (прямой пуск) № продукта	EUR
SP 95 - 1N	Погружной 6"	●	5,5	19501901	6515,00
SP 95 - 2BBN	Погружной 6"	●	5,5	195019D2	6738,00
SP 95 - 2AN	Погружной 6"	●	7,5	195019A2	6929,00
SP 95 - 2N	Погружной 6"	●	9,2	19501902	7529,00
SP 95 - 3BBN	Погружной 6"	●	9,2	195019D3	7749,00
SP 95 - 3BN	Погружной 6"	●	11	195019C3	8062,00
SP 95 - 3N	Погружной 6"	●	13	19501903	8426,00
SP 95 - 4BN	Погружной 6"	●	15	195019C4	8870,00
SP 95 - 4N	Погружной 6"	●	18,5	19501904	9507,00
SP 95 - 5ABN	Погружной 6"	●	18,5	195019E5	9860,00
SP 95 - 5N	Погружной 6"	●	22	19501905	10382,00
SP 95 - 6N	Погружной 6"	●	26	19501906	11447,00
SP 95 - 7N	Погружной 6"	●	30	19501907	12367,00

N = Хромоникелевая сталь 1.4401

Группа продукта G 1

Тип продукта	Тип двигателя	Температурный датчик	Мощность двигателя P ₂ , кВт	3 × 400 В звезда/треугольник № продукта	EUR
SP 95 - 1N	Погружной 6"	●	5,5	19516901	6901,00
SP 95 - 2BBN	Погружной 6"	●	5,5	195169D2	7134,00
SP 95 - 2AN	Погружной 6"	●	7,5	195169A2	7407,00
SP 95 - 2N	Погружной 6"	●	9,2	19516902	8043,00
SP 95 - 3BBN	Погружной 6"	●	9,2	195169D3	8278,00
SP 95 - 3BN	Погружной 6"	●	11	195169C3	8568,00
SP 95 - 3N	Погружной 6"	●	13	19516903	8951,00
SP 95 - 4BN	Погружной 6"	●	15	195169C4	9372,00
SP 95 - 4N	Погружной 6"	●	18,5	19516904	10041,00
SP 95 - 5ABN	Погружной 6"	●	18,5	195169E5	10443,00
SP 95 - 5N	Погружной 6"	●	22	19516905	10960,00
SP 95 - 6N	Погружной 6"	●	26	19516906	12199,00
SP 95 - 7N	Погружной 6"	●	30	19516907	13044,00

SP 125 (прямой пуск)

Многоступенчатый скважинный насос для перекачивания необработанной воды, понижения уровня грунтовых вод и повышения давления чистой, невязкой, неагрессивной жидкости, без абразивных и длинноволоконистых включений. Насос полностью выполнен из нержавеющей стали DIN № 1.4301 (исполнение «N» – DIN № 1.4401, «R» – DIN № 1.4539). Для установки насоса в горизонтальном положении требуется применять охлаждающий кожух (см. раздел «Принадлежности»).

Насос оснащен встроенным обратным клапаном.

3 × 400 В, Хромоникелевая сталь 1.4301

Присоединительный размер Rp 6"

Тип продукта	Тип двигателя	Температурный датчик	Мощность двигателя P ₂ , кВт	3 × 400 В (прямой пуск) № продукта	EUR
SP 125-1-A	Погружной 6"	●	7,5	17A019A1	4895,00
SP 125-1	Погружной 6"	●	11	17A01901	5458,00
SP 125-2-AA	Погружной 6"	●	13	17A019B2	5803,00
SP 125-2-A	Погружной 6"	●	18,5	17A019A2	6519,00
SP 125-2	Погружной 6"	●	22	17A01902	6737,00
SP 125-3-AA	Погружной 6"	●	22	17A019B3	6971,00
SP 125-3-A	Погружной 6"	●	26	17A019A3	7578,00
SP 125-3	Погружной 6"	●	30	17A01903	8009,00

N = Хромоникелевая сталь 1.4401

Группа продукта G 1

Тип продукта	Тип двигателя	Температурный датчик	Мощность двигателя P ₂ , кВт	3 × 400 В (прямой пуск) № продукта	EUR
SP 125-1-AN	Погружной 6"	●	7,5	17C019A1	7385,00
SP 125-1N	Погружной 6"	●	11	17C01901	8237,00
SP 125-2-AAN	Погружной 6"	●	13	17C019B2	8760,00
SP 125-2-AN	Погружной 6"	●	18,5	17C019A2	9844,00
SP 125-2N	Погружной 6"	●	22	17C01902	10175,00
SP 125-3-AAN	Погружной 6"	●	22	17C019B3	10528,00
SP 125-3-AN	Погружной 6"	●	26	17C019A3	11335,00
SP 125-3N	Погружной 6"	●	30	17C01903	12089,00

SP 125 (пуск «звезда-треугольник»)**3 × 400 В, Хромоникелевая сталь 1.4301**

Присоединительный размер Rp 6"

Тип продукта	Тип двигателя	Температурный датчик	Мощность двигателя P ₂ , кВт	3 × 400 В звезда/треугольник № продукта	EUR
SP 125-1-A	Погружной 6"	●	7,5	17A169A1	5200,00
SP 125-1	Погружной 6"	●	11	17A16901	5791,00
SP 125-2-AA	Погружной 6"	●	13	17A169B2	6153,00
SP 125-2-A	Погружной 6"	●	18,5	17A169A2	6905,00
SP 125-2	Погружной 6"	●	22	17A16902	7134,00
SP 125-3-AA	Погружной 6"	●	22	17A169B3	7379,00
SP 125-3-A	Погружной 6"	●	26	17A169A3	8017,00
SP 125-3	Погружной 6"	●	30	17A16903	8444,00

N = Хромоникелевая сталь 1.4401

Группа продукта G 1

Тип продукта	Тип двигателя	Температурный датчик	Мощность двигателя P ₂ , кВт	3 × 400 В звезда/треугольник № продукта	EUR
SP 125-1-AN	Погружной 6"	●	7,5	17C169A1	7890,00
SP 125-1N	Погружной 6"	●	11	17C16901	8708,00
SP 125-2-AAN	Погружной 6"	●	13	17C169B2	9257,00
SP 125-2-AN	Погружной 6"	●	18,5	17C169A2	10395,00
SP 125-2N	Погружной 6"	●	22	17C16902	10743,00
SP 125-3-AAN	Погружной 6"	●	22	17C169B3	11114,00
SP 125-3-AN	Погружной 6"	●	26	17C169A3	12080,00
SP 125-3N	Погружной 6"	●	30	17C16903	12727,00

В комплект поставки входит смонтированный плоский кабель со свободными концами (электродвигатели 6") для заливной или термоусадочной кабельной муфты.

● = Темрсон установлен.

○ = Температурный датчик поставляется по запросу.

Насос SP 125 в исполнении «R» из хромоникелевой стали DIN № 1.4539 поставляется по запросу.

ПРИМЕЧАНИЕ: цены на насосы с электродвигателями мощностью свыше 30 кВт предоставляются по запросу.

SP 160 (прямой пуск)

Многоступенчатый скважинный насос для перекачивания необработанной воды, понижения уровня грунтовых вод и повышения давления чистой, невязкой, неагрессивной жидкости, без абразивных и длинноволоконистых включений. Насос полностью выполнен из нержавеющей стали DIN № 1.4301 (исполнение «N» – DIN № 1.4401, «R» – DIN № 1.4539). Для установки насоса в горизонтальном положении требуется применять охлаждающий кожух (см. раздел «Принадлежности»).

Насос оснащен встроенным обратным клапаном.

3 × 400 В, Хромоникелевая сталь 1.4301**N = Хромоникелевая сталь 1.4401**

Присоединительный размер Rp 6"

Группа продукта G 1

Тип продукта	Тип двигателя	Температурный датчик	Мощность двигателя P ₂ , кВт	3 × 400 В (прямой пуск) № продукта	EUR
SP 160-1-A	Погружной 6"	●	9,2	200219A1	5143,00
SP 160-1	Погружной 6"	●	13	20021901	5563,00
SP 160-2-AA	Погружной 6"	●	18,5	200219B2	6285,00
SP 160-2-A	Погружной 6"	●	22	200219A2	6721,00
SP 160-2	Погружной 6"	●	26	20021902	7191,00
SP 160-3-AA	Погружной 6"	●	30	200219B3	7563,00

Тип продукта	Тип двигателя	Температурный датчик	Мощность двигателя P ₂ , кВт	3 × 400 В (прямой пуск) № продукта	EUR
SP 160-1-AN	Погружной 6"	●	9,2	205219A1	7758,00
SP 160-1N	Погружной 6"	●	13	20521901	8396,00
SP 160-2-AAN	Погружной 6"	●	18,5	205219B2	9489,00
SP 160-2-AN	Погружной 6"	●	22	205219A2	10149,00
SP 160-2N	Погружной 6"	●	26	20521902	10862,00
SP 160-3-AAN	Погружной 6"	●	30	205219B3	11412,00

SP 160 (пуск «звезда-треугольник»)**3 × 400 В, Хромоникелевая сталь 1.4301****N = Хромоникелевая сталь 1.4401**

Присоединительный размер Rp 6"

Группа продукта G 1

Тип продукта	Тип двигателя	Температурный датчик	Мощность двигателя P ₂ , кВт	3 × 400 В звезда/треугольник № продукта	EUR
SP 160-1-A	Погружной 6"	●	9,2	200369A1	5460,00
SP 160-1	Погружной 6"	●	13	20036901	5901,00
SP 160-2-AA	Погружной 6"	●	18,5	200369B2	6659,00
SP 160-2-A	Погружной 6"	●	22	200369A2	7117,00
SP 160-2	Погружной 6"	●	26	20036902	7610,00
SP 160-3-AA	Погружной 6"	●	30	200369B3	7974,00

Тип продукта	Тип двигателя	Температурный датчик	Мощность двигателя P ₂ , кВт	3 × 400 В звезда/треугольник № продукта	EUR
SP 160-1-AN	Погружной 6"	●	9,2	205369A1	8288,00
SP 160-1N	Погружной 6"	●	13	20536901	8920,00
SP 160-2-AAN	Погружной 6"	●	18,5	205369B2	10024,00
SP 160-2-AN	Погружной 6"	●	22	205369A2	10716,00
SP 160-2N	Погружной 6"	●	26	20536902	11465,00
SP 160-3-AAN	Погружной 6"	●	30	205369B3	12015,00

В комплект поставки входит смонтированный плоский кабель со свободными концами (электродвигатели 6") для заливной или термоусадочной кабельной муфты.

● = Термосон установлен.

○ = Температурный датчик поставляется по запросу.

Насос SP 160 в исполнении «R» из хромоникелевой стали DIN № 1.4539 поставляется по запросу.

ПРИМЕЧАНИЕ: цены на насосы с электродвигателями мощностью свыше 30 кВт предоставляются по запросу.

SP 215 (прямой пуск)

Многоступенчатый скважинный насос для перекачивания необработанной воды, понижения уровня грунтовых вод и повышения давления чистой, невязкой, неагрессивной жидкости, без абразивных и длинноволокнистых включений. Насос полностью выполнен из нержавеющей стали DIN № 1.4301 (исполнение «N» – DIN № 1.4401, «R» – DIN № 1.4539). Для установки насоса в горизонтальном положении требуется применять охлаждающий кожух (см. раздел «Принадлежности»).

Насос оснащен встроенным обратным клапаном.

3 × 400 В, Хромоникелевая сталь 1.4301

Присоединительный размер Rp 6"

Тип продукта	Тип двигателя	Температурный датчик	Мощность двигателя P ₂ , кВт	3 × 400 В (прямой пуск) № продукта	EUR
SP 215-1-A	Погружной 6"	●	15	18A019A1	5801,00
SP 215-1	Погружной 6"	●	18,5	18A01901	6319,00
SP 215-2-AA	Погружной 6"	●	30	18A219B2	7482,00

N = Хромоникелевая сталь 1.4401

Группа продукта G 1

Тип продукта	Тип двигателя	Температурный датчик	Мощность двигателя P ₂ , кВт	3 × 400 В (прямой пуск) № продукта	EUR
SP 215-1-AN	Погружной 6"	●	15	18C019A1	8757,00
SP 215-1-N	Погружной 6"	●	18,5	18C01901	9540,00
SP 215-2-AAN	Погружной 6"	●	30	18C219B2	11290,00

SP 215 (пуск «звезда-треугольник»)**3 × 400 В, Хромоникелевая сталь 1.4301**

Присоединительный размер Rp 6"

Тип продукта	Тип двигателя	Температурный датчик	Мощность двигателя P ₂ , кВт	3 × 400 В звезда/треугольник № продукта	EUR
SP 215-1-A	Погружной 6"	●	15	18A169A1	6151,00
SP 215-1	Погружной 6"	●	18,5	18A16901	6695,00
SP 215-2-AA	Погружной 6"	●	30	18A369B2	7890,00

N = Хромоникелевая сталь 1.4401

Группа продукта G 1

Тип продукта	Тип двигателя	Температурный датчик	Мощность двигателя P ₂ , кВт	3 × 400 В звезда/треугольник № продукта	EUR
SP 215-1-AN	Погружной 6"	●	15	18C169A1	9300,00
SP 215-1-N	Погружной 6"	●	18,5	18C16901	10077,00
SP 215-2-AAN	Погружной 6"	●	30	18C369B2	11785,00

В комплект поставки входит смонтированный плоский кабель со свободными концами (электродвигатели 6") для заливной или термоусадочной кабельной муфты.

● = Темперсон установлен.

○ = Температурный датчик поставляется по запросу.

Насос SP 215 в исполнении «R» из хромоникелевой стали DIN № 1.4539 поставляется по запросу.

ПРИМЕЧАНИЕ: цены на насосы с электродвигателями мощностью свыше 30 кВт предоставляются по запросу.

Кожухи охлаждения

Хромоникелевая сталь 1.4301

Группа продукта Z

Тип насоса	Охлаждающий кожух Размеры d(D)xL, мм Тип мотора, P2 Вес	№ продукта	EUR	Фильтр № продукта Размеры dxL, мм Вес	EUR	Накладные хомуты № продукта Количество Вес	EUR
SP 17-1	Ø145 (160)x450 Электродвигатель диаметром 6" и мощностью до 0,55 кВт (MS 402) Масса нетто 1,9 кг	96937139	230,00	97942214 ^A Ø145x158 Масса нетто 0,6 кг	98,00	96957523 ^A В комплекте 2 шт. Масса нетто 2,0 кг	161,00
SP 17-2 SP 17-3 (3~) SP 30-1 до-2	Ø145 (160)x550 Электродвигатель диаметром 4" и мощностью до 2,2 кВт (MS 402) Масса нетто 2,2 кг	96937140	265,00				
SP 17-3 (1~) SP 17-4 до-7 SP 30-3 до-4	Ø145 (160)x800 Электродвигатель диаметром 4" и мощностью до 4,0 кВт (MS4000) Масса нетто 3,1 кг	96937180	300,00				
SP 17-8 до-13 SP 30-5 до-8	Ø145 (160)x1000 Электродвигатель диаметром 4" и мощностью 5,5-7,5 кВт (MS4000) Масса нетто 3,8 кг	96937182	326,00				
SP 17-8 до-24 SP 30-5 до-15	Ø180 (200)x800 Электродвигатель диаметром 6" и мощностью до 13,0 кВт (MS 6000) Масса нетто 4,0 кг	96937242 ^A	378,00	97942218 ^A Ø180x192 Масса нетто 0,9 кг	132,00	96957529 В комплекте 2 шт. Масса нетто 2,1 кг	319,00
SP 17-25 до-40 SP 30-16 до-26	Ø180 (200)x1000 Электродвигатель диаметром 6" и мощностью до 22,0 кВт (MS6000) Масса нетто 4,9 кг	96937245	426,00				
SP 30-27 до -35	Ø180 (200)x1250 Электродвигатель диаметром 6" и мощностью 26-30 кВт (MS6000) Масса нетто 6,0 кг	96937249	584,00				
SP 30-27 до -35	Ø180 (200)x1700 Электродвигатель диаметром 6" и мощностью 26-30 кВт (MMS6000) Масса нетто 8,5 кг	96937313	813,00			96957531 В комплекте 3 шт. Масса нетто 3,1 кг	545,00
SP 17-43 до-53	Ø200 (220)x1250 Электродвигатель диаметром 6" и мощностью 26-30 кВт (MS6000) Масса нетто 6,6 кг	96937246	810,00	97942247 Ø200x190 Масса нетто 1,0 кг	181,00	96957544 В комплекте 2 шт. Масса нетто 2,4кг	648,00
SP 17-43 до-60 SP 30-39 до-43	Ø200 (220)x1700 Электродвигатель диаметром 6" и мощностью 26-37 кВт (MMS6000) Масса нетто 9,3 кг	96937315	1268,00			97695369 В комплекте 3 шт. Масса нетто 3,2кг	660,00
SP 17-55 до-60 SP 30-39 до -49	Ø200 (220)x1700 Электродвигатель диаметром 6" и мощностью 37-45 кВт (Franklin 6") Масса нетто 9,3 кг	96937447	1278,00				
SP 30-46 до -54	Ø254 (270)x1500 Электродвигатель диаметром 8" и мощностью 45-55 кВт (MMS8000/Frank) Масса нетто 9,8 кг	96937462	1300,00	97942263 ^A Ø256x325 Масса нетто 1,9 кг	302,00	96957561 В комплекте 3 шт. Масса нетто 6 кг	790,00

6

По запросу поставляются кожухи и принадлежности к ним выполненные из нержавеющей стали (№ по DIN 1.4539).

^A – поддерживается складской запас готового продукта; ^B – поддерживается складской запас компонентов для сборки продукта.

Цены указаны на условиях «склад-Москва» с учетом НДС.
Рекомендованные розничные цены.

Прайс-лист действует с 1 марта 2015 года

Кожухи охлаждения

Хромоникелевая сталь 1.4301

Группа продукта Z

Тип насоса	Охлаждающий кожух Размеры d(D)xL, мм Тип мотора, P2 Вес	№ продукта	EUR	Фильтр № продукта Размеры dхL, мм Вес	EUR	Накладные хомуты № продукта Количество Вес	EUR
SP 46-1-B SP 46-1 SP 46-2-BB SP 60-1-A SP 60-1	Ø180 (200)x550 Электродвигатель диаметром 4" и мощностью до 2,2 кВт (MS402/MS4000) Масса нетто 2,9 кг	96937178	337,00	97942218 ^A Ø180x192 Масса нетто 0,9 кг	132,00	96957524 ^A В комплекте 2 шт. Масса нетто 2 кг	185,00
SP 46-2 SP 46-3-C SP 60-2-B SP 60-2	Ø180 (200)x800 Электродвигатель диаметром 4" и мощностью 3-4 кВт (MS4000) Масса нетто 4,0 кг	96937187	414,00				
SP 46-3 SP 46-4-C SP 46-4 SP 46-5 SP 60-3 SP 60-4	Ø180 (200)x1000 Электродвигатель диаметром 4" и мощностью 5,5-7,5 кВт (MS4000) Масса нетто 4,9 кг	96937190 ^A	454,00				
SP 46-3 SP 46-4-C SP 46-4 до-12 SP 60-3 до-10 SP 46-8 до-15 SP 60-7 до-12	Ø200(220)x1000 Электродвигатель диаметром 6" и мощностью до 22 кВт (MS6000) Масса нетто 6,4 кг	96937323 ^A	626,00	97942247 Ø200x190 Масса нетто 1,0 кг	181,00	96957545 ^A В комплекте 2 шт. Масса нетто 2,2 кг	203,00
SP 46-13 до-20 SP 60-11 до-17	Ø200 (220)x1250 Электродвигатель диаметром 6" и мощностью 22-30 кВт (MS6000) Масса нетто 6,6 кг	96937317	677,00				
SP 46-16 до-24 SP 60-13 до-21	Ø200 (220)x1700 Электродвигатель диаметром 6" и мощностью 26-37 кВт (MMS6000) Масса нетто 9,3 кг	96937318	1200,00			96957549 В комплекте 3 шт. Масса нетто 3,4 кг	342,00
SP 46-21 до-24 SP 60-18 до-22	Ø200 (220)x1700 Электродвигатель диаметром 6" и мощностью 37-45 кВт (Franklin 6") Масса нетто 9,3 кг	96937448	1289,00				
SP 46-21 до-24 SP 60-18 до-22	Ø254 (270)x1500 Электродвигатель диаметром 8" и мощностью 37-45 кВт (MMS8000) Масса нетто 9,8 кг	96937463	1205,00	97942263 ^A Ø256x325 Масса нетто 1,9 кг	302,00	96957592 В комплекте 3 шт. Масса нетто 6 кг	1280,00
SP 60-22	Ø254 (270)x1250 Электродвигатель диаметром 8" и мощностью 45 кВт (Franklin 8") Масса нетто 8,8 кг	96937465	1150,00			98095530 В комплекте 2 шт. Масса нетто 6 кг	1200,00
SP 46-26 до-35 SP 60-24 до-30	Ø254 (270)x1500 Электродвигатель диаметром 8" и мощностью 45-55 кВт (MMS8000/ Franklin 8") Масса нетто 9,8 кг	96937472	1205,00			96957561 В комплекте 3 шт. Масса нетто 6 кг	790,00
SP 46-37	Ø254 (270)x1700 Электродвигатель диаметром 8" и мощностью 63-75 кВт (MMS8000/ Franklin 8") Масса нетто 9,8 кг	96937474	1233,00				

По запросу поставляются кожухи и принадлежности к ним выполненные из нержавеющей стали (№ по DIN 1.4539).

^A – поддерживается складской запас готового продукта; ^B – поддерживается складской запас компонентов для сборки продукта.

Цены указаны на условиях «склад-Москва» с учетом НДС.
Рекомендованные розничные цены.

Кожухи охлаждения

Хромоникелевая сталь 1.4301

Группа продукта Z

Тип насоса	Охлаждающий кожух Размеры d(D)xL, мм Тип мотора, P2 Вес	№ продукта	EUR	Фильтр № продукта Размеры dxL, мм Вес	EUR	Накладные хомуты № продукта Количество Вес	EUR
SP 77-1 до-4 SP 95-1 до-4B	Ø210 (225)x1000 Электродвигатель диаметром 6" и мощностью до 15 кВт (MS6000) Масса нетто 5,6 кг	96937332 ^A	540,00	97942261 ^A Ø210x192 Масса нетто 0,9 кг	227,00	96957546 ^A В комплекте 2 шт. Масса нетто 2,2 кг	237,00
SP 77-5 до-9 SP 95-4 SP 95-5-AB SP 60-1-A SP 95-5 до -7	Ø210 (225)x1250 Электродвигатель диаметром 6" и мощностью до 30 кВт (MS6000) Масса нетто 6,9 кг	96937440 ^A	584,00				
SP 77-7 до-11 SP 95-8 до-9	Ø210 (225)x1700 Электродвигатель диаметром 6" и мощностью 26-37 кВт (MMS6000) Масса нетто 10,6 кг	96937319	768,00			96957553 В комплекте 3 шт. Масса нетто 3,6 кг	361,00
SP 77-10 до-12 SP 95-8 до-10	Ø210 (225)x1700 Электродвигатель диаметром 6" и мощностью 37-45 кВт (Franklin 6") Масса нетто 9,0 кг	96937449	768,00				
SP 77-10 до-15 SP 95-8 до-13	Ø254 (270)x1500 Электродвигатель диаметром 8" и мощностью 37-55 кВт (MMS8000/Franklin 8") Масса нетто 12,4 кг	96937475	971,00	97942263 ^A Ø256x325 Масса нетто 1,6 кг	302,00	96957593 В комплекте 3 шт. Масса нетто 6 кг	1171,00
SP 77-16 до-21 SP 95-14 до-17	Ø254 (270)x1700 Электродвигатель диаметром 8" и мощностью 63-75 кВт (MMS8000/Franklin 8") Масса нетто 11,0 кг	96937476	1055,00				
SP 77-22 SP 95-18 до-20	Ø254 (270)x2000 Электродвигатель диаметром 8" и мощностью до 92 кВт (MMS8000/Franklin 8") Масса нетто 13,4 кг	96937477	1236,00				
SP 77-19 до-20 SP 95-15 до-17	Ø285 (300)x1500 Электродвигатель диаметром 10" и мощностью до 75 кВт (MMS10000) Масса нетто 11,4 кг	96937507	1563,00	97942269 Ø285x385 Масса нетто 2,7 кг	302,00	97695337 В комплекте 3 шт. Масса нетто 6 кг	1500,00
SP 77-22 SP 95-18 до-20	Ø285 (300)x2000 Электродвигатель диаметром 10" и мощностью 92 кВт (MMS10000) Масса нетто 19 кг	96937508	1742,00				
SP 125-1-A SP 125-1 SP 125-2-AA SP 160-1-A SP 160-1	Ø254 (270)x1000 Электродвигатель диаметром 6" и мощностью до 13 кВт (MS6000) Масса нетто 6,7 кг	96937441	692,00	97942263 ^A Ø256x325 Масса нетто 1,3 кг	302,00	96957548 В комплекте 2 шт. Масса нетто 4,1 кг	372,00
SP 125-2-A SP 125-2 SP 125-3/A/AA SP 160-2/A/AA SP 160-3-AA	Ø254 (270)x1250 Электродвигатель диаметром 6" и мощностью до 30 кВт (MS6000) Масса нетто 8,3 кг	96937443	700,00				
SP 125-3/3A SP 125-4/A/AA SP 160-2 SP 160-3/A/AA	Ø254 (270)x1700 Электродвигатель диаметром 6" и мощностью 26-37 кВт (MMS6000) Масса нетто 11,4 кг	96937320	963,00			96957560 В комплекте 3 шт. Масса нетто 5,2 кг	548,00
SP 125-4/A/AA SP 125-5/A/AA SP 125-3-A SP 160-4-A/AA	Ø254 (270)x1700 Электродвигатель диаметром 6" и мощностью 37-45 кВт (Franklin 6") Масса нетто 11,4 кг	96937450	980,00				

6

По запросу поставляются кожухи и принадлежности к ним выполненные из нержавеющей стали (№ по DIN 1.4539).

^A – поддерживается складской запас готового продукта; ^B – поддерживается складской запас компонентов для сборки продукта.

Цены указаны на условиях «склад-Москва» с учетом НДС.
Рекомендованные розничные цены.

Прайс-лист действует с 1 марта 2015 года

Кожухи охлаждения

Хромоникелевая сталь 1.4301

Группа продукта Z

Тип насоса	Охлаждающий кожух Размеры d(D)xL, мм Тип мотора, P2 Вес	№ продукта	EUR	Фильтр № продукта Размеры dхL, мм Вес	EUR	Накладные хомуты № продукта Количество Вес	EUR
SP 125-4/A/AA SP 125-5/A/AA SP 125-6-AA/6-A SP 160-3/3-A SP 160-4/A/AA SP 160-5-AA/5-A	Ø285 (300)x1500 Электродвигатель диаметром 8" и мощностью 37-55 кВт (MMS8000/Franklin 8") Масса нетто 11,4 кг	96937478	1060,00	97942269 Ø285x385 Масса нетто 1,8 кг	302,00	96957595 В комплекте 3 шт. Масса нетто 10,1 кг	685,00
SP 125-6 SP 125-7/A/AA SP 125-8/A/AA SP 160-5 SP 160-6/A/AA SP 160-7-AA	Ø285 (300)x1700 Электродвигатель диаметром 8" и мощностью 63-75 кВт (MMS8000/Franklin 8") Масса нетто 12,8 кг	96937479	1427,00				
SP 125-9/A/AA SP 125-10/A/AA SP 125-11 SP 160-7/A SP 160-8/A/AA SP 160-9/A/AA SP 160-10-AA	Ø285 (300)x2250 Электродвигатель диаметром 8" и мощностью 92-110 кВт (MMS8000/Franklin 8") Масса нетто 16,8 кг	96937487	1454,00				
SP 125-7/A/AA SP 125-8/A/AA SP 125-9/A/AA SP 125-10/A/AA SP 160-6/6-A SP 160-7/A/AA SP 160-8/A/AA	Ø330 (350)x1700 Электродвигатель диаметром 10" и мощностью 75-92 кВт (MMS10000) Масса нетто 14,4 кг	96937510	2145,00	97942268 ^A Ø330x385 Масса нетто 1,9 кг	399,00	96957597 В комплекте 3 шт. Масса нетто 10,5 кг	2860,00
SP 125-12 до-13 SP 160-9/A/AA SP 160-10/A SP 160-11	Ø330 (350)x2000 Электродвигатель диаметром 10" и мощностью до 132 кВт (MMS10000) Масса нетто 17,2 кг	96937522	2190,00				
SP 125-14 до 17 SP 160-12 до 14	Ø330 (350)x2500 Электродвигатель диаметром 10" и мощностью 147-170 кВт (MMS10000) Масса нетто 21,2 кг	96937524	2225,00				
SP 160-15	Ø380 (400)x2250 Электродвигатель диаметром 12" и мощностью 190 кВт (MMS12000) Масса нетто 21,9 кг	96937529	2380,00	97942272 Ø380x385 Масса нетто 4,1 кг	558,00	96957599 В комплекте 3 шт. Масса нетто 12,1 кг	2150,00
SP 215-1-A SP 215-1 SP 215-2-AA	Ø330 (350)x1250 Электродвигатель диаметром 6" и мощностью до 30 кВт (MS6000) Масса нетто 10,6 кг	96937446	1240,00	97942268 ^A Ø330x385 Масса нетто 2,1 кг	399,00	96958364 В комплекте 2 шт. Масса нетто 10 кг	523,00

По запросу поставляются кожухи и принадлежности к ним выполненные из нержавеющей стали (№ по DIN 1.4539).

^A – поддерживается складской запас готового продукта; ^B – поддерживается складской запас компонентов для сборки продукта.

Цены указаны на условиях «склад-Москва» с учетом НДС.
Рекомендованные розничные цены.

Кожухи охлаждения

Хромоникелевая сталь 1.4301

Группа продукта Z

Тип насоса	Охлаждающий кожух Размеры d(D)xL, мм Тип мотора, P2 Вес	№ продукта	EUR	Фильтр № продукта Размеры dxL, мм Вес	EUR	Накладные хомуты № продукта Количество Вес	EUR
SP 215-2AA SP 215-2A	Ø330 (350)x1800 Электродвигатель диаметром 6" и мощностью 30-37 кВт (MMS6000) Масса нетто 16,5 кг	96937321	1483,00	97942268 ^A Ø330x385 Масса нетто 2,1 кг	399,00	96957555 ^A В комплекте 3 шт. Масса нетто 10,7 кг	704,00
SP 215-2-A SP 215-2	Ø330 (350)x1800 Электродвигатель диаметром 6" и мощностью 37-45 кВт (Franklin 6") Масса нетто 16,5 кг	96937451	1683,00				
SP 215-2-A SP 215-2 SP 215-3-AA SP 215-3-A SP 215-3 SP 215-4-AA SP 215-4-A SP 215-4	Ø330 (350)x1800 Электродвигатель диаметром 8" и мощностью до 75 кВт (MMS8000/Franklin 8") Масса нетто 14,6 кг	96937480	1802,00				
SP 215-5-AA SP 215-5-A SP 215-5 SP 215-6-AA SP 215-6-A SP 215-6	Ø330 (350)x2250 Электродвигатель диаметром 8" и мощностью до 110 кВт (MMS8000/Franklin 8") Масса нетто 19,1 кг	96937488	1907,00				
SP 215-7-AA SP 215-7-A SP 215-7	Ø330 (350)x2500 Электродвигатель диаметром 8" и мощностью 130 кВт (Franklin 8") Масса нетто 21,1 кг	96937490	2011,00				
SP 215-8-AA SP 215-8-A SP 215-7	Ø330 (350)x2700 Электродвигатель диаметром 8" и мощностью 150 кВт (Franklin 8") Масса нетто 22,8 кг	96937491	2634,00				
SP 215-4-AA SP 215-4-A SP 215-4 SP 215-5-AA SP 215-5-A SP 215-5	Ø330 (350)x1800 Электродвигатель диаметром 10" и мощностью до 92 кВт (MMS10000) Масса нетто 16,5 кг	96937526	1909,00				
SP 215-6-AA SP 215-6-A SP 215-6 SP 215-7-AA SP 215-7-A SP 215-7	Ø330 (350)x2250 Электродвигатель диаметром 10" и мощностью до 132 кВт (MMS10000) Масса нетто 19,1 кг	96937527	1988,00	97942268 ^A Ø330x385 Масса нетто 2,1 кг	399,00	96957555 ^A В комплекте 3 шт. Масса нетто 8 кг	704,00
SP 215-8-AA SP 215-8-A SP 215-8 SP 215-9-AA SP 215-9-A SP 215-9	Ø330 (350)x2500 Электродвигатель диаметром 10" и мощностью до 170 кВт (MMS10000) Масса нетто 21,2 кг	96937528	2158,00				

6

По запросу поставляются кожухи и принадлежности к ним выполненные из нержавеющей стали (№ по DIN 1.4539).

^A – поддерживается складской запас готового продукта; ^B – поддерживается складской запас компонентов для сборки продукта.

Цены указаны на условиях «склад-Москва» с учетом НДС.
Рекомендованные розничные цены.

Прайс-лист действует с 1 марта 2015 года

Кожухи охлаждения

Хромоникелевая сталь 1.4301

Группа продукта Z

Тип насоса	Охлаждающий кожух Размеры d(D)xL, мм Тип мотора, P2 Вес	№ продукта	EUR	Фильтр № продукта Размеры dхL, мм Вес	EUR	Накладные хомуты № продукта Количество Вес	EUR
SP 215-7-AA SP 215-7-A SP 215-7 SP 215-8-AA SP 215-8-A SP 215-8 SP 215-9-AA SP 215-9-A SP 215-9 SP 215-10-AA SP 215-10-A SP 215-10	Ø380 (400)x2250 Электродвигатель диаметром 12" и мощностью до 190 кВт (MMS12000) Масса нетто 21,9 кг	96937531	2304,00	97942272 Ø380x385 Масса нетто 3 кг	558,00	96957600 В комплекте 3 шт. Масса нетто 12 кг	1760,00
SP 215-11	Ø380 (400)x2500 Электродвигатель диаметром 12" и мощностью 220 кВт (MMS12000) Масса нетто 24,2 кг	96937553	2387,00				

По запросу поставляются кожухи и принадлежности к ним выполненные из нержавеющей стали (№ по DIN 1.4539).

Переходный фланец для SP и SPN

Фланец с двумя пазами для кабеля. Нержавеющая сталь 1.4308

Группа продукта Z

Присоединение R	DN	PN	№ продукта	EUR
2 ½"	50	16/40	00120125	200,00
	65	16/40	00120126	219,00
	80	16/40	00120127	239,00
3"	65	16/40	00130187	246,00
	80	16/40	00130188	258,00
	100	16/40	00130189	265,00
4"	100	16/40	00140071	293,00
5"	100	16/40	00160148	417,00
	125	16/40	00160149	430,00
	150	16/40	00160150	515,00
6"	125	16/40	00170159	530,00
	150	16/40	00170160	547,00
	200	16	00170161	696,00
	200	40	00170162	1003,00

6

Кабель в водонепроницаемой оболочке, пригодный для эксплуатации в питьевой воде¹

Группа продукта Z

4 × 1,5 мм ²	001D4063 ^A	4,00
4 × 2,5 мм ²	001D4064 ^A	5,00
4 × 4,0 мм ²	001D4065 ^A	7,00
4 × 6,0 мм ²	001D4066 ^A	9,00
4 × 10,0 мм ²	001D4067	16,00
4 × 16,0 мм ²	001D4068	22,00
4 × 25,0 мм ²	001D4069	32,00
4 × 35,0 мм ²	96432949	48,00

¹ – длина кабеля в заказе должна быть кратна 10 м.

Кабельные муфты

Группа продукта Z

Термоусадочная кабельная муфта КМ	Плоский кабель [4-жильный]	4 × [1,5-4,0]	00116251	34,00
	Плоский кабель [4-жильный]	4 × [6,0-10,0], 3 × [10,0-16,0]	00116252	52,00
	Плоский кабель [4-жильный]	4 × [16,0-25,0], 3 × 16,0	00116255	65,00
	Три отдельные жилы	3 × [1,5-6,0]	00116253	74,00
	Три отдельные жилы	3 × [10,0-25,0]	00116254	82,00
	Четыре отдельные жилы	4 × [1,5-4,0]	00116257	91,00
	Четыре отдельные жилы	4 × [6,0-16,0]	00116258	99,00
	1-жильный кабель	1 × [35,0-120,0]	00116256	62,00
Кабельная муфта разъемная	для MS402 и MS4000 до 7,5 кВт для кабеля до 4 × 2,5 мм ²	00799901 ^A	71,00	
Кабельная муфта разъемная	для MS402 и MS4000 до 7,5 кВт для кабеля до 4 × 6,0 мм ²	00799902 ^A	120,00	
Кабельная муфта заливная тип М0	для MS6000 до 30,0 кВт для кабеля до 4 × 16,0 мм ²	91070503	305,00	
Кабельная муфта заливная тип М0	[для 4-дюймовых электродвигателей и кабелей до 4 × 6 мм ²]	001D8903 ^A	39,00	
Кабельная муфта заливная тип М1	[для 6-дюймовых электродвигателей и кабелей до 4 × 10 мм ²]	001D8904 ^A	69,00	
Кабельная муфта заливная тип М2	[для 6-дюймовых электродвигателей и кабелей до 4 × 16 мм ²]	001D8905 ^A	91,00	
Кабельная муфта заливная тип М3	[для 8- и 10-дюймовых электродвигателей и кабелей до 4 × 35 мм ²]	001D8906 ^A	149,00	

Крепеж для кабеля

Группа продукта Z

Тип продукта	№ продукта	EUR	
Хомуты для крепления кабеля к стояку	состоят из перфорированной резиновой ленты длиной 7,5 м и 16 кнопок	00115016 ^A	53,00

^A – поддерживается складской запас готового продукта; ^B – поддерживается складской запас компонентов для сборки продукта.

Цены указаны на условиях «склад-Москва» с учетом НДС.
Рекомендованные розничные цены.

Прайс-лист действует с 1 марта 2015 года

Термодатчик PT100 с кабелем

Осуществляет контроль температуры и защиту электродвигателей от перегрева с помощью реле PR5714. Термодатчик PT100 предназначен для встраивания в погружные электродвигатели типа MS6, MMS. Кабель термодатчика PT100: 4 × 0,35 мм², наружный диам. около 4 мм.

Группа продукта Z

Тип продукта	Описание	№ продукта	EUR
PT100 с кабелем 20 м	Для погружных электродвигателей MS6, MMS6000, MMS8000	96658626 ^A	487,00
PT100 с кабелем 40 м	Для погружных электродвигателей MMS10000, MMS12000	96658634	970,00

Реле-преобразователь для PT100

Предназначено для преобразования сигнала от датчика PT100 в аналоговый сигнал 4-20мА или в релейный сигнал. Имеет 4-х разрядный дисплей для отображения текущей температуры двигателя и кнопки для настройки и управления.

Группа продукта Z

Тип продукта	Описание	Габариты, мм	№ продукта	EUR
PR5714D	230 VAC, 50/60HZ / 24-250 VDC	48x96x120	96621274	595,00

Комплект для наращивания термодатчика PT100

Группа продукта Z

Тип продукта	Описание	№ продукта	EUR ²
Кабель сигнальный¹	4x1,5 мм ² круглого сечения	00ID4063 ^A	4,00
Термоусадочная кабельная муфта	4x[1,0 - 1,5] мм ²	96571480	106,00

¹ – максимальная общая длина кабеля термодатчика PT100 до 400 м. Длина кабеля в заказе должна быть кратна 10 м.

² – для кабеля стоимость указана за 1 м, для муфты – за 1 шт.

^A – поддерживается складской запас готового продукта; ^B – поддерживается складской запас компонентов для сборки продукта.


SP 3A - N Хромоникелевая сталь 1.4401 Группа продукта G 2

Тип продукта	Тип двигателя	Температурный датчик	Мощность двигателя P ₂ , кВт	3 × 400 В № продукта	EUR
SP 3A - 6N	Погружной 4"	●	0,75	10201906	1810,00
SP 3A - 9N	Погружной 4"	●	0,75	10201909	1900,00
SP 3A - 12N	Погружной 4"	●	0,75	10201912	1915,00
SP 3A - 15N	Погружной 4"	●	1,1	10201915	1989,00
SP 3A - 18N	Погружной 4"	●	1,1	10201918	2042,00
SP 3A - 22N	Погружной 4"	●	1,5	10201922	2117,00
SP 3A - 25N	Погружной 4"	●	1,5	10201925	2169,00
SP 3A - 29N	Погружной 4"	●	2,2	10201929	2274,00
SP 3A - 33N	Погружной 4"	●	2,2	10201933	3357,00
SP 3A - 39N	Погружной 4"	●	3,0	10201939	3698,00
SP 3A - 45N	Погружной 4"	●	3,0	10201945	3961,00
SP 3A - 52N	Погружной 4"	●	4,0	10201952	4439,00
SP 3A - 60N	Погружной 4"	●	4,0	10201960	4737,00

6

SP 5A - N Хромоникелевая сталь 1.4401 Группа продукта G 2

Тип продукта	Тип двигателя	Температурный датчик	Мощность двигателя P ₂ , кВт	3 × 400 В № продукта	EUR
SP 5A - 4N	Погружной 4"	●	0,75	05201904	1798,00
SP 5A - 6N	Погружной 4"	●	0,75	05201906	1833,00
SP 5A - 8N	Погружной 4"	●	0,75	05201908	1869,00
SP 5A - 12N	Погружной 4"	●	1,1	05201912	1959,00
SP 5A - 17N	Погружной 4"	●	1,5	05201917	2050,00
SP 5A - 21N	Погружной 4"	●	2,2	05201921	2156,00
SP 5A - 25N	Погружной 4"	●	2,2	05201925	2227,00
SP 5A - 33N	Погружной 4"	●	3,0	05201933	2444,00
SP 5A - 38N	Погружной 4"	●	4,0	05201938	4378,00
SP 5A - 44N	Погружной 4"	●	4,0	05201944	4730,00
SP 5A - 52N	Погружной 4"	●	5,5	05261952	5818,00
SP 5A - 60N	Погружной 4"	●	5,5	05261960	6287,00

В комплект поставки входит смонтированный плоский кабель двигателя со штекером (двигатели 4") под разъемную кабельную муфту Грундфос, либо кабель с голыми концами для заливной или термоусадочной кабельной муфты (двигатели MS6000).

● = Термпсон установлен

○ = Температурный датчик

Термпсон поставляется по запросу.

Термпсон = термодатчик для контроля температуры электродвигателя с помощью блока MP204.

Двигатель MS 6000 может комплектоваться датчиком температуры типа PT 100 (см. раздел «Принадлежности»).

Насосы серий SP 5A и SP 9 в исполнении R из хромоникелевой стали DIN № 1.4539 поставляется по запросу.

SP 9 - N		Хромоникелевая сталь 1.4401		Группа продукта G 2	
Тип продукта	Тип двигателя	Температурный датчик	Мощность двигателя P ₂ , кВт	3 × 400 В № продукта	EUR
SP 9- 5N	Погружной 4"	—	1,1	98699081	2132,00
SP 9- 8N	Погружной 4"	—	1,5	98699082	2445,00
SP 9-11N	Погружной 4"	—	2,2	98699083	2779,00
SP 9-13N	Погружной 4"	○	3,0	98699084	3030,00
SP 9-16N	Погружной 4"	○	3,0	98699085	3335,00
SP 9-18N	Погружной 4"	○	4,0	98699086	3709,00
SP 9-21N	Погружной 4"	○	4,0	98699087	4010,00
SP 9-23N	Погружной 4"	●	5,5	98699088	4688,00
SP 9-23N	Погружной 6"	●	5,5	98699966	5957,00
SP 9-25N	Погружной 4"	●	5,5	98699089	4891,00
SP 9-25N	Погружной 6"	●	5,5	98699967	6160,00
SP 9-29N	Погружной 4"	●	5,5	98699090	5298,00
SP 9-29N	Погружной 6"	●	5,5	98699968	6562,00
SP 9-32N	Погружной 4"	●	7,5	98699091	6444,00
SP 9-32N	Погружной 6"	●	7,5	98699969	6903,00
SP 9-36N	Погружной 4"	●	7,5	98699964	6846,00
SP 9-36N	Погружной 6"	●	7,5	98699970	7305,00
SP 9-40N	Погружной 4"	●	7,5	98699965	7252,00
SP 9-40N	Погружной 6"	●	7,5	98699971	7711,00
SP 9-44N	Погружной 6"	●	9,2	98699972	8513,00
SP 9-48N	Погружной 6"	●	9,2	98699974	8918,00
SP 9-52N	Погружной 6"	●	11,0	98699975	9418,00
SP 9-56N	Погружной 6"	●	11,0	98699977	13079,00
SP 9 - 60N	Погружной 6"	●	13,0	98699978	13812,00
SP 9 - 65N	Погружной 6"	●	13,0	98699980	14539,00
SP 9 - 69N	Погружной 6"	●	13,0	98699981	15124,00
SP 9 - 75N	Погружной 6"	●	15,0	98699982	16194,00
SP 9 - 79N	Погружной 6"	●	15,0	98699983	16776,00

В комплект поставки входит смонтированный плоский кабель двигателя со штекером (двигатели 4") под разъемную кабельную муфту Грундфос, либо кабель с голыми концами для заливной или термоусадочной кабельной муфты (двигатели MS6000).

● = Темрсон установлен

○ = Температурный датчик

Темрсон поставляется по запросу.

Темрсон = термодатчик для контроля температуры электродвигателя с помощью блока MP204.

Двигатель MS 6000 может комплектоваться датчиком температуры типа PT 100 (см. раздел «Принадлежности»).

Насосы серий SP 5A и SP 9 в исполнении R из хромоникелевой стали DIN № 1.4539 поставляется по запросу.



Погружные насосы для агрессивных жидкостей

SP 3 A-NE, SP 5A-NE, SP 9-NE, SP 17-NE Хромоникелевая сталь 1.4401

Группа продукта G 2

Тип продукта	Модель двигателя	Температурный датчик	Мощность двигателя P ₂ , кВт	3 × 400 В (прямой пуск) № продукта	EUR
Присоединительный размер Rp 1 1/2"					
SP 3A - 6 NE	Погружной 4"	●	0,75	10221906	2096,00
SP 3A - 9 NE	Погружной 4"	●	0,75	10221909	2186,00
SP 3A - 12 NE	Погружной 4"	●	0,75	10221912	2265,00
SP 3A - 15 NE	Погружной 4"	●	1,1	10221915	2317,00
SP 3A - 18 NE	Погружной 4"	●	1,1	10221918	2382,00
SP 3A - 22 NE	Погружной 4"	●	1,5	10221922	2472,00
SP 3A - 25 NE	Погружной 4"	●	1,5	10221925	2537,00
SP 3A - 29 NE	Погружной 4"	●	2,2	10221929	2689,00
Присоединительный размер Rp 1 1/2"					
SP 5A - 4 NE	Погружной 4"	●	0,75	05221904	2059,00
SP 5A - 6 NE	Погружной 4"	●	0,75	05221906	2125,00
SP 5A - 8 NE	Погружной 4"	●	0,75	05221908	2168,00
SP 5A - 12 NE	Погружной 4"	●	1,1	05221912	2280,00
SP 5A - 17 NE	Погружной 4"	●	1,5	05221917	2392,00
SP 5A - 21 NE	Погружной 4"	●	2,2	05221921	2521,00
SP 5A - 25 NE	Погружной 4"	●	2,2	05221925	2608,00
SP 5A - 33 NE	Погружной 4"	●	3	05221933	2842,00
Присоединительный размер Rp 2"					
SP 9 - 5NE	Погружной 4"	—	1,1	98730819	2305,00
SP 9 - 8NE	Погружной 4"	—	1,5	98730820	2660,00
SP 9 - 11NE	Погружной 4"	—	2,2	98730831	3039,00
SP 9 - 13NE	Погружной 4"	●	3	98809305	3428,00
SP 9 - 16NE	Погружной 4"	●	3	98809306	3774,00
SP 9 - 18NE	Погружной 4"	●	4	98809307	4193,00
SP 9 - 21NE	Погружной 4"	●	4	98809308	4535,00
Присоединительный размер Rp 2"					
SP 17 - 1 NE	Погружной 4"	●	0,75	12C91901	2565,00
SP 17 - 2 NE	Погружной 4"	●	1,1	12C91902	2805,00
SP 17 - 3 NE	Погружной 4"	●	2,2	12C91903	3066,00
SP 17 - 4 NE	Погружной 4"	●	2,2	12C91904	3278,00
SP 17 - 5 NE	Погружной 4"	●	3	12C91905	3676,00
SP 17 - 6 NE	Погружной 4"	●	4	12C91906	4176,00
SP 17 - 7 NE	Погружной 4"	●	4	12C91907	4384,00
SP 17 - 8 NE	Погружной 4"	●	5,5	12C91908	4827,00
SP 17 - 9 NE	Погружной 4"	●	5,5	12C91909	5039,00
SP 17 - 10 NE	Погружной 4"	●	5,5	12C91910	5249,00

6

Кабель электродвигателя не входит в комплект поставки насосов серии SP-NE и заказывается отдельно (см. таблицу ниже). Обратный клапан в корпусе насоса не предусмотрен, в случае необходимости может быть установлен по специальному запросу. Насос с однофазным двигателем поставляется по запросу. Защита электродвигателя и защита от работы всухую осуществляется с помощью блока MP204 или шкафа управления Control MP204. Для защиты от работы всухую, погружные электроды и соединительные кабели не требуются при использовании блока MP204.

● = Термсон установлен. ○ = Температурный датчик. Термсон поставляется по запросу.
Термсон = термодатчик для контроля температуры электродвигателя с помощью блока MP204.

**Принадлежности для скважинных насосов SP-NE
Комплекты кабелей для агрессивных жидкостей**

для погружных насосов модели SP-NE. Комплект включает подводный кабель в тефлоновой (PTFE) оболочке 4 × 2,5 мм², со штекером для присоединения к электродвигателю.

Группа продукта Z

Длина кабеля	№ продукта	EUR
10 м	95920930	370,00
20 м	95920931	587,00
30 м	95920932	813,00
40 м	95920933	1038,00
50 м	95920934	1264,00
60 м	95920935	1489,00
70 м	95920936	1714,00
80 м	95920937	1939,00
90 м	95920938	2165,00
100 м	95920939	2390,00

Цены указаны на условиях «склад-Москва» с учетом НДС.
Рекомендованные розничные цены.

Прайс-лист действует с 1 марта 2015 года



**Погружные насосы диаметром 3" для агрессивных жидкостей
SQE 2-NE, SQE 5-NE**

Хромоникелевая сталь 1.4401 без кабеля электродвигателя

Группа продукта G 2

Тип продукта	Модель двигателя	Мощность двигателя P2, кВт	1 × 200-240 В № продукта	EUR
Присоединение насоса Rp 1 1/2"				
SQE 2 - 35 NE	Погружной 3"	0,7	97778403	1157,00
SQE 2 - 50 NE	Погружной 3"	0,7	97778404	1199,00
SQE 2 - 65 NE	Погружной 3"	1,15	97778405	1322,00
SQE 2 - 75 NE	Погружной 3"	1,15	97778406	1480,00
SQE 2 - 90 NE	Погружной 3"	1,68	97778407	1836,00
SQE 2 - 105 NE	Погружной 3"	1,68	97778408	1900,00
SQE 2 - 115 NE	Погружной 3"	1,68	97778409	1966,00
Присоединение насоса Rp 1 1/2"				
SQE 5 - 15 NE	Погружной 3"	0,7	97778410	1068,00
SQE 5 - 25 NE	Погружной 3"	0,7	97778411	1114,00
SQE 5 - 35 NE	Погружной 3"	1,15	97778412	1322,00
SQE 5 - 45 NE	Погружной 3"	1,15	97778413	1480,00
SQE 5 - 55 NE	Погружной 3"	1,68	97778414	1900,00
SQE 5 - 65 NE	Погружной 3"	1,68	97778415	1966,00

Кабель электродвигателя не входит в комплект поставки и заказывается отдельно (см. таблицу ниже).

В корпусе насоса предусмотрен обратный клапан; по требованию насос поставляется без клапана.

Защита электродвигателя, контроль температуры и защита от работы «всухую» осуществляется с помощью модуля CU 300.

Для защиты от работы «всухую» погружные электроды и соединительные кабели не требуются.

Комплекты кабелей для агрессивных жидкостей

для погружных насосов модели SQE-NE, состоящие из кабелей круглого сечения в тефлоновой (PTFE) оболочке 3 × 3,3 мм², в комплекте со штекером для присоединения к электродвигателю.

Группа продукта Z

Длина кабеля	№ продукта	EUR
7,5 м	97778281	335,00
15 м	97778282	609,00
23 м	97778283	871,00
31 м	97778284	1127,00
38 м	97778285	1383,00
53 м	97778287	1894,00
61 м	97778288	2149,00
69 м	97778289	2359,00
84 м	97778291	2886,00

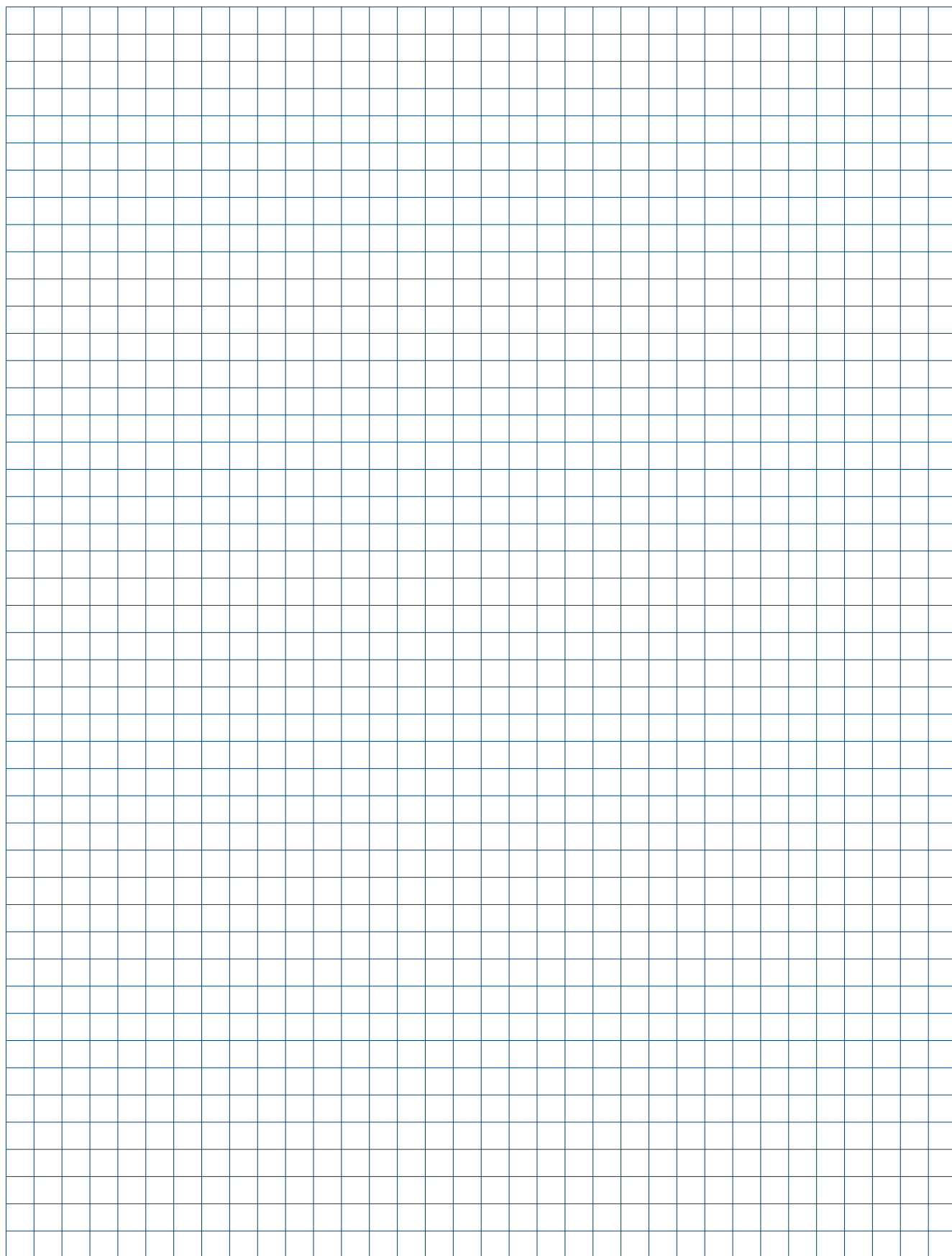
Комплекты кабелей для питьевой воды

для погружных насосов модели SQE-NE, состоящие из плоских кабелей (3 × 1,5 мм²), пригодных для работе в питьевой воде, в комплекте со штекером для присоединения к электродвигателю.

Группа продукта Z

Длина кабеля	№ продукта	EUR
1,5 м	97778318 ^A	51,00
5 м	97778319	81,00
10 м	97778320	116,00
15 м	97778321	145,00
20 м	97778322	176,00
30 м	97778323	235,00
40 м	97778324	294,00
50 м	97778325	355,00
60 м	97778326	425,00
70 м	97778327	485,00
80 м	97778328	546,00
90 м	97778329	606,00
100 м	97778330	666,00

^A – поддерживается складской запас готового продукта; ^B – поддерживается складской запас компонентов для сборки продукта.



Высоконапорные насосные модули BM 4", 6" и 8"



> **Достоинства**

- Блочно-модульная конструкция
- Удобство монтажа
- Компактность
- Надежность

> **Области применения**

- Системы обратного осмоса
- Водоподготовка
- Водоснабжение
- Промышленные предприятия



> **Параметры**

- Подача (Q) max. 265 м³/ч
- Напор (H) max. 470 м
- Темпер. жидкости от 0°C до +40°C
- Давление корпуса max. 80 бар.





Напорный модуль 4". Прямое подсоединение

Всасывающий / напорный патрубок Ø 42 мм с подсоединением Victaulic, кожух Ø 114,3 мм.

Без обратного клапана. Комплектация включает 1 муфту Victaulic.

Электродвигатель: 3 × 380-415 В, 50 Гц. Прямое подключение.

Группа продукта L

Н-версия Тип продукта	Мощность двигателя P ₂ , кВт	Комплектация ¹⁾ № продукта	EUR
BM 3A-6	0,75	10781906	3620,00
BM 3A-9	0,75	10781909	3667,00
BM 3A-12	0,75	10781912	3801,00
BM 3A-18	1,1	10781918	3983,00
BM 3A-25	1,5	10781925	4192,00
BM 3A-33	2,2	10781933	4566,00
BM 3A-45	3	10781945	5057,00
BM 3A-52	4	10781952	5455,00
BM 3A-60	4	10781960	5531,00
BM 5A-12	1,1	05781912	3717,00
BM 5A-17	1,5	05781917	4052,00
BM 5A-25	2,2	05781925	4403,00
BM 5A-33	3	05781933	4572,00
BM 5A-38	4	05781938	5094,00
BM 5A-44	4	05781944	5228,00
BM 5A-60	5,5	05781960	5848,00

Н-версия Тип продукта	Мощность двигателя P ₂ , кВт	Комплектация ¹⁾ № продукта	EUR
BM 3A - 6 N	0,75	10731906	4091,00
BM 3A - 9 N	0,75	10731909	4194,00
BM 3A - 12 N	0,75	10731912	4246,00
BM 3A - 18 N	1,1	10731918	4399,00
BM 3A - 25 N	1,5	10731925	4738,00
BM 3A - 33 N	2,2	10731933	4929,00
BM 3A - 45 N	3	10731945	5716,00
BM 3A - 52 N	4	10731952	6024,00
BM 3A - 60 N	4	10731960	6327,00
BM 5A - 12 N	1,1	05731912	4302,00
BM 5A - 17 N	1,5	05731917	4425,00
BM 5A - 25 N	2,2	05731925	4919,00
BM 5A - 33 N	3	05731933	5168,00
BM 5A - 38 N	4	05731938	5499,00
BM 5A - 44 N	4	05731944	5696,00
BM 5A - 60 N	5,5	05731960	6313,00

6

Напорный модуль 4". С угловым переходником для последовательного монтажа

Всасывающий / напорный патрубок Ø 42 мм с подсоединением Victaulic, кожух Ø 114,3 мм.

Без обратного клапана. Комплектация включает 1 муфту Victaulic.

Электродвигатель: 3 × 380-415 В, 50 Гц. Прямое подключение.

Группа продукта L

Н-версия Тип продукта	Мощность двигателя P ₂ , кВт	Комплектация ¹⁾ № продукта	EUR
BM 3A-6	0,37	10791906	3620,00
BM 3A-9	0,55	10791909	3667,00
BM 3A-12	0,75	10791912	3801,00
BM 3A-18	1,1	10791918	3983,00
BM 3A-25	1,5	10791925	4192,00
BM 3A-33	2,2	10791933	4566,00
BM 3A-45	3	10791945	5057,00
BM 3A-52	4	10791952	5455,00
BM 3A-60	4	10791960	5531,00
BM 5A-12	1,1	05791912	3717,00
BM 5A-17	1,5	05791917	4052,00
BM 5A-25	2,2	05791925	4403,00
BM 5A-33	3	05791933	4572,00
BM 5A-38	4	05791938	5094,00
BM 5A-44	4	05791944	5228,00
BM 5A-60	5,5	05791960	5848,00

Н-версия Тип продукта	Мощность двигателя P ₂ , кВт	Комплектация ¹⁾ № продукта	EUR
BM 3A - 6 N	0,37	10751906	4091,00
BM 3A - 9 N	0,55	10751909	4194,00
BM 3A - 12 N	0,75	10751912	4246,00
BM 3A - 18 N	1,1	10751918	4399,00
BM 3A - 25 N	1,5	10751925	4738,00
BM 3A - 33 N	2,2	10751933	4929,00
BM 3A - 45 N	3	10751945	5716,00
BM 3A - 52 N	4	10751952	6024,00
BM 3A - 60 N	4	10751960	6327,00
BM 5A - 12 N	1,1	05751912	4302,00
BM 5A - 17 N	1,5	05751917	4425,00
BM 5A - 25 N	2,2	05751925	4919,00
BM 5A - 33 N	3	05751933	5168,00
BM 5A - 38 N	4	05751938	5499,00
BM 5A - 44 N	4	05751944	5696,00
BM 5A - 60 N	5,5	05751960	6313,00

Комплектация ¹⁾: насос, двигатель, кабель двигателя, центрирующее устройство, 2 циркуляционные трубки, напорный кожух с клеммной коробкой, 1 муфта типа Victaulic.

Готовая к подключению установка.

Цены указаны на условиях «склад-Москва» с учетом НДС.
Рекомендованные розничные цены.

Прайс-лист действует с 1 марта 2015 года



Напорный модуль 6". Прямое подсоединение

Всасывающий / напорный патрубок Ø 88,9 мм с подсоединением Victaulic, кожух Ø 168,3 мм.
 Электродвигатель: 3 × 380-415 В, 50 Гц. Прямое подключение.

Группа продукта L

6

N-версия Тип продукта	Мощность двигателя P ₂ , кВт	3 × 400 В Y (Прямое подключение) № продукта	EUR
BM 17- 5	3	98490776	7005,00
BM 17- 7	4	98490777	7574,00
BM 17- 9	5,5	98490778	7797,00
BM 17-13	7,5	98490779	8870,00
BM 17-16	9,2	98490780	9824,00
BM 17-19	11	98490781	10003,00
BM 17-22	13	98490782	11795,00
BM 17-26	15	98490783	12276,00
BM 17-32	18,5	98490784	14202,00
BM 17-38	22	98490785	15149,00
BM 17-40	22	98490786	15330,00
BM 30- 3	3	98490787	7143,00
BM 30- 4	4	98490788	7531,00
BM 30- 6	5,5	98490789	7901,00
BM 30- 8	7,5	98490790	9284,00
BM 30-11	9,2	98490791	9926,00
BM 30-13	11	98490792	10863,00
BM 30-15	13	98490793	11652,00
BM 30-17	15	98490794	12510,00
BM 30-21	18,5	98490795	14173,00
BM 30-26	22	98490796	15722,00
BM 30-31	26	98490797	16186,00
BM 30-35	30	98490798	17011,00
BM 46- 2	3	98490799	6407,00
BM 46- 3	5,5	98490800	6949,00
BM 46- 5	7,5	98490801	8395,00
BM 46- 6	9,2	98490802	8747,00
BM 46- 7	11	98490803	9592,00
BM 46- 8	13	98490804	9816,00
BM 46-10	15	98490805	11358,00
BM 46-12	18,5	98490806	12051,00
BM 46-15	22	98490807	13342,00
BM 46-17	26	98490808	14573,00
BM 46-19	30	98490809	15209,00
BM 60- 5	9,2	98490810	11121,00
BM 60- 6	11	98490811	11801,00
BM 60- 7	13	98490812	13117,00
BM 60- 8	15	98490813	14228,00
BM 60-10	18,5	98490814	14551,00
BM 60-12	22	98490815	12935,00
BM 60-15	26	98490816	14053,00
BM 60-16	30	98490817	14731,00

N-версия Тип продукта	Мощность двигателя P ₂ , кВт	3 × 400 В Y (Прямое подключение) № продукта	EUR
BM 17 - 5 N	3	12CE1905	8769,00
BM 17 - 7 N	4	12CE1907	9483,00
BM 17 - 9 N	5,5	12CE1909	9761,00
BM 17 - 13 N	7,5	12CE1913	11105,00
BM 17 - 16 N	9,2	12CE1916	12299,00
BM 17 - 19 N	11	12CE1919	12523,00
BM 17 - 22 N	13	12CE1922	14767,00
BM 17 - 26 N	15	12CE1926	15369,00
BM 17 - 32 N	18,5	12CE1932	17780,00
BM 17 - 38 N	22	12CE1938	18965,00
BM 17 - 40 N	22	12CE1940	19193,00
BM 30 - 3 N	3	13CE1903	8942,00
BM 30 - 4 N	4	13CE1904	9428,00
BM 30 - 6 N	5,5	13CE1906	9891,00
BM 30 - 8 N	7,5	13CE1908	11622,00
BM 30 - 11 N	9,2	13CE1911	12427,00
BM 30 - 13 N	11	13CE1913	13600,00
BM 30 - 15 N	13	13CE1915	14587,00
BM 30 - 17 N	15	13CE1917	15662,00
BM 30 - 21 N	18,5	13CE1921	17744,00
BM 30 - 26 N	22	13CE1926	19683,00
BM 30 - 31 N	26	13CE1931	20264,00
BM 30 - 35 N	30	13CE1935	21297,00
BM 46 - 2 N	3	15C81902	8021,00
BM 46 - 3 N	5,5	15C81903	8699,00
BM 46 - 5 N	7,5	15C81905	10509,00
BM 46 - 6 N	9,2	15C81906	10950,00
BM 46 - 7 N	11	15C81907	12009,00
BM 46 - 8 N	13	15C81908	12289,00
BM 46 - 10 N	15	15C81910	14219,00
BM 46 - 12 N	18,5	15C81912	15087,00
BM 46 - 15 N	22	15C81915	16423,00
BM 46 - 17 N	26	15C81917	17812,00
BM 46 - 19 N	30	15C81919	18216,00
BM 60 - 5 N	9,2	14CE1905	12576,00
BM 60 - 6 N	11	14CE1906	13025,00
BM 60 - 7 N	13	14CE1907	13474,00
BM 60 - 8 N	15	14CE1908	13923,00
BM 60 - 10 N	18,5	14CE1910	14773,00
BM 60 - 12 N	22	14CE1912	16193,00
BM 60 - 15 N	26	14CE1915	17593,00
BM 60 - 16 N	30	14CE1916	18443,00

Исполнение материалов насос = 1.4301, двигатель = 1.4301, напорный кожух = 1.4301, эластомер = NBR.
 Исполнение материалов **Версия N:** насос = 1.4401, двигатель = 1.4539, напорный кожух = 1.4401, эластомер = NBR.
 По запросу поставляются напорные модули исполнения «R» с насосом и двигателем 1.4539.
 По запросу поставляются двигатели других напряжений.

Цены указаны на условиях «склад-Москва» с учетом НДС.
 Рекомендованные розничные цены.



Напорный модуль 8". Прямое подсоединение

Всасывающий / напорный патрубок с подсоединением Victaulic, кожух Ø 273 мм.

Электродвигатель: 3 × 380-415 В, 50 Гц. Прямое подключение.

Группа продукта L

N-версия Тип продукта	Мощность двигателя P ₂ , кВт	3 × 400 В Y (Прямое подключение) № продукта	EUR
BM46-20	37	15CS1920	24425,00
BM46-24 3	37	15CS1924	25531,00
BM60-20	37	14CS1920	24988,00
BM60-22	45	14CS1922	26115,00
BM77- 6	22	16CS1906	16361,00
BM77- 7	26	16CS1907	17061,00
BM77- 8	30	16CS1908	20258,00
BM77-10	37	16CS1910	23551,00
BM77-12	45	16CS1912	24934,00
BM77-14	55	16CS1914	27140,00
BM77-20	75	16CS1920	32019,00
BM95- 6	26	19CS1906	15146,00
BM95- 8	37	19CS1908	23131,00
BM95-10	45	19CS1910	24592,00
BM95-12	55	19CS1912	26826,00
BM95-16	75	19CS1916	31289,00
BM95-20	92	19CS1920	37629,00
BM125- 3	30	17CS1903	15084,00
BM125- 4-A	37	17CS19A4	23068,00
BM125- 4	45	17CS1904	23817,00
BM125- 5	55	17CS1905	25820,00
BM125- 7	75	17CS1907	30013,00
BM125- 9	92	17CS1909	36239,00

N-версия Тип продукта	Мощность двигателя P ₂ , кВт	3 × 400 В Y (Прямое подключение) № продукта	EUR
BM 46-20 N	37	15CR1920	38356,00
BM 46 - 24 N	37	15CR1924	39305,00
BM 60 - 20 N	37	14CR1920	40764,00
BM 60 - 22 N	45	14CR1922	43748,00
BM 77 - 6 N	22	16CE1906	29268,00
BM 77 - 7 N	26	16CE1907	30212,00
BM 77 - 8 N	30	16CE1908	31605,00
BM 77 - 10 N	37	16CR1910	38081,00
BM 77 - 12 N	45	16CR1912	40762,00
BM 77 - 14 N	55	16CR1914	42127,00
BM 77 - 20 N	75	16CR1920	42976,00
BM 95 - 6 N	26	19S81906	28499,00
BM 95 - 8 N	37	19651906	33701,00
BM 95 - 10 N	45	19651910	41330,00
BM 95 - 12 N	55	19651912	41949,00
BM 95 - 16 N	75	19651916	46955,00
BM 95 - 20 N	92	19651920	47522,00
BM 125 - 3 N	30	17CE1903	28025,00
BM 125 - 4-A N	37	17CR19A4	40066,00
BM 125 - 4 N	45	17CR1904	40633,00
BM 125 - 5 N	55	17CR1905	41579,00
BM 125 - 7 N	75	17CR1907	46569,00
BM 125 - 9 N	92	17CR1909	50818,00

6

Исполнение материалов насос = 1.4301, двигатель = 1.4301, напорный кожух = 1.4301, эластомер = NBR.

Исполнение материалов Версия N: насос = 1.4401, двигатель = 1.4539, напорный кожух = 1.4401, эластомер = NBR.

По запросу поставляются напорные модули исполнения «R» с насосом и двигателем 1.4539.

По запросу поставляются двигатели других напряжений.

для BM 4"

Группа продукта Z

Тип продукта	Описание			№ продукта	EUR		
Соединительная муфта	под сварку, Ø 42 мм, L = 30 мм			N - версия	96590981	50,00	
				R - версия	96590982	108,00	
Соединительная муфта	с наружной резьбой R 1 1/4", L = 100 мм			N - версия	00100534	81,00	
				R - версия	00100965	142,00	
Сварное колено	90°, Ø 38 мм, r = 45 мм			N - версия	00ID1782	30,00	
				R - версия	00ID3978	81,00	
Муфта Victaulic (PJE)	для соединения 1 1/4" D = 33 × 1"			эластомер NBR	00ID6786	24,00	
				эластомер NBR	96437276	42,00	
				эластомер Viton	00ID6742	90,00	
Адаптер	6-ти гранный резьбовой ниппель	R1/R1 × 46	1.4401	96436959	13,00		
		R1/R1 1/4 × 52	1.4401	96436960	47,00		
Муфта	с внешней резьбой	R1/AD = 33 мм × 55 мм	1.4401	00300159	18,00		
		42 мм × 55 мм	1.4401	96437275	по запросу		
Монтажный ключ	для извлечения насоса из напорного кожуха			96591166	123,00		
Монтажный комплект для сварки	прямое подсоединение, Ø 42 мм, включает в себя: 2 соединительных муфты 1 муфты Victaulic (PJE)			эластомер NBR	N - версия	00105563	134,00
				R - версия	00105982	226,00	
				эластомер Viton	N - версия	00105565	208,00
				R - версия	00105981	356,00	
Монтажный комплект для наружной резьбы 1 1/4"	прямое подсоединение, Ø 42мм, включает в себя: 2 соединительных муфты 1 1/4" AG 1 муфты Victaulic (PJE)			эластомер NBR	N - версия	00105564	199,00
				R - версия	00105980	366,00	
				эластомер Viton	N - версия	00105566	275,00
				R - версия	00105979	504,00	

для BM 6"

Группа продукта Z

Тип продукта	Описание			№ продукта	EUR		
Соединительная муфта	прямое соединение, Ø 89 мм, L = 50 мм для муфты Victaulic 3"			N - версия	96590985	84,00	
				R - версия	96586834	126,00	
Сварное колено	90°, Ø 89 мм, r = 114 мм			N - версия	00ID7663	107,00	
				R - версия	00ID5534	466,00	
Переходник под сварку	180°, Ø 89 мм, межосевое расстояние 300 мм высота 210 мм, с соединением Victaulic (PJE) 3"			N - версия	00155544	1100,00	
				R - версия	00155971	2267,00	
Муфта Victaulic (PJE)	3", для соединения d 89 мм			эластомер NBR	00ID7664	70,00	
				эластомер Viton	00ID8311	133,00	
Монтажный ключ	для извлечения насоса из напорного кожуха			96591158	167,00		
Монтажный комплект для сварки	прямое соединение, включает в себя: 2 соединительные муфты 2 муфты Victaulic (PJE) 3"			эластомер NBR	N - версия	96590987	292,00
				R - версия	96590990	392,00	
Монтажный комплект для муфтового соединения Victaulic (PJE) 3"	180°, Ø 89мм, межосевое расстояние 300 мм			эластомер NBR	N - версия	00155543	1225,00
				R - версия	96590988	2475,00	

для BM 8"

Группа продукта Z

Тип продукта	Описание	№ продукта	EUR
Соединительная муфта под сварку	Ø 89 мм, для муфты Victaulic 3" Ø 114 мм, для муфты Victaulic 4"	N - версия 96590985	84,00
		N - версия 96590991	170,00
	Ø 139 мм, для муфты Victaulic 5" Ø 168 мм, для муфты Victaulic 6"	N - версия 96590993	252,00
		N - версия 96416745	231,00
Муфта Victaulic (PJE)	для соединения 3" эластомер NBR	00ID7664	70,00
Муфта Victaulic (PJE)	для соединения 4" эластомер NBR	96415463	107,00
Муфта Victaulic (PJE)	для соединения 5" эластомер NBR	96416739	151,00
Муфта Victaulic (PJE)	для соединения 6" эластомер NBR	00ID2279	110,0

6

Трубные соединения

Размер	Тип BM	Соединения типа Victaulic, тип 77
BM 8"	BM 30 - BM 46	3" / Ø 89 мм
BM 8"	BM 60	4" / Ø 114 мм
BM 8"	BM 77 - BM 95	5" / Ø 139 мм
BM 8"	BM 125 - BM 215	6" / Ø 168 мм

Переходник фланцевый для BM(B) 6", BM(B) 8"

Группа продукта Z

Присоединение	DN	PN	Длина, мм	№ продукта	EUR
3" Victaulic (PJE)	80	16	100	N - версия 96449486	370,00
3" Victaulic (PJE)	80	40	108	N - версия 96449487	433,00
3" Victaulic (PJE)	100	16	149	N - версия 96449484	447,00
4" Victaulic (PJE)	100	16	102	N - версия 96449488	460,00
4" Victaulic (PJE)	100	40	115	N - версия 96449489	513,00
5" Victaulic (PJE)	125	16	105	N - версия 96449490	553,00
5" Victaulic (PJE)	125	40	118	N - версия 96449491	658,00
6" Victaulic (PJE)	150	16	105	N - версия 96449492	679,00
6" Victaulic (PJE)	150	40	125	N - версия 96449493	865,00

Установки повышения давления Hydro MPC, Hydro Multi-E, Hydro Multi-S

- › Комплектная установка с регулируемой частотой вращения электродвигателей насосов, предназначенная для водоснабжения без скачков давления при постоянном напоре воды.
- › Богатый выбор разнообразных исполнений для удовлетворения индивидуальных требований заказчика.

- › Экономия эксплуатационных расходов благодаря применению электродвигателей класса эффективности IE 3 и гидравлическому КПД до 82%.



- › Шкаф управления обеспечивает возможность обслуживания установки по сети Ether/Internet, а также диспетчеризацию в SCADA (Modbus и Profibus).



- › Экструзионно-вытяжной метод производства коллекторов обеспечивает отсутствие в них застойных зон, что предотвращает образование бактерий в т.ч. легионеллы.

- › Простое в использовании 4-ступенчатое меню с удобным дисплеем; встроенная функция текстовой помощи для каждого пункта меню.

Hydro Solo S с насосом CR

Установки повышения давления Hydro Solo S сконструированы на базе насоса CR и включают в себя, кроме насоса CR, реле давления, диафрагменный напорный гидробак объемом 80/130 л, манометр, задвижку и напорный трубопровод из латуни.



Диапазон мощности: 0,37 – 2,2 кВт
Сетевое питание: 3 × 400В

Температура окружающей среды: 0 до + 40°C
Класс защиты: IP 54

Схема пуска – прямое включение (DOL).

Насос работает с постоянной скоростью вращения.

Защита от «сухого хода» в комплект поставки не входит.

Группа продукта H

7

Тип продукта	Мощность двигателя P ₂ , кВт	№ продукта	EUR
Hydro Solo S CR1-4 80L	0,37	96471831 ^B	1946,00
Hydro Solo S CR1-7 80L	0,37	96471832 ^B	2040,00
Hydro Solo S CR1-10 80L	0,55	96471833 ^B	2120,00
Hydro Solo S CR1-13 80L	0,75	96471834 ^B	2195,00
Hydro Solo S CR1-17 80L	1,1	96471835 ^B	2311,00
Hydro Solo S CR3-4 130L	0,37	96471836 ^B	1943,00
Hydro Solo S CR3-7 130L	0,55	96471837 ^B	1954,00
Hydro Solo S CR3-10 130L	0,75	96471838 ^B	2074,00
Hydro Solo S CR3-12 130L	1,1	96471839 ^B	2474,00
Hydro Solo S CR3-15 130L	1,1	96471840 ^B	2576,00
Hydro Solo S CR5-3 130L	0,55	96471841 ^B	1911,00
Hydro Solo S CR5-5 130L	0,75	96471842 ^B	2029,00
Hydro Solo S CR5-8 130L	1,1	96471843 ^B	2125,00
Hydro Solo S CR5-10 130L	1,5	96471844 ^B	2619,00
Hydro Solo S CR5-15 130L	2,2	96471845 ^B	2853,00

^A – поддерживается складской запас готового продукта; ^B – поддерживается складской запас компонентов для сборки продукта.

Цены указаны на условиях «склад-Москва» с учетом НДС.
Рекомендованные розничные цены.

Прайс-лист действует с 1 марта 2015 года

Hydro Solo E с насосом CRE

Установки повышения давления Hydro Solo E сконструированы на базе насоса CRE и включают в себя, кроме насоса CRE со встроенным частотным преобразователем, задвижку, обратный клапан, диафрагменный гидробак¹, манометр, датчик давления² и напорный трубопровод из латуни.

Внимание! В связи с модернизацией насосов CRE частота вращения электродвигателей увеличилась с 2900 об/мин до 3450 об/мин.

Максимальное рабочее давление установок 10 бар.



Температура окружающей среды: 0 до +40°C
Температура перекачиваемой жидкости: 0 до +60°C
Класс защиты: IP 54

Диапазон мощности: 0,37 – 7,5 кВт
Сетевое питание: 1 × 220В, 3 × 380В

7

Защита от «сухого хода» в комплект поставки не входит.

Группа продукта H

Тип продукта	Мощность двигателя P2, кВт	№ продукта	EUR
Hydro Solo E CRE 1-4 1x200-240V	0,37	98453506	3150,00
Hydro Solo E CRE 1-9 1x200-240V	0,75	98453546	3570,00
Hydro Solo E CRE 1-13 1x200-240V	1,1	98453507	3990,00
Hydro Solo E CRE 1-17 1x200-240V	1,5	98453508	4620,00
Hydro Solo E CRE 3-4 1x200-240V	0,55	98453542	3255,00
Hydro Solo E CRE 3-5 1x200-240V	0,75	98453509	3465,00
Hydro Solo E CRE 3-8 1x200-240V	1,1	98453510	3990,00
Hydro Solo E CRE 3-11 1x200-240V	1,5	98453543	4410,00
Hydro Solo E CRE 3-15 3x400V	2,2	98453544	5355,00
Hydro Solo E CRE 5-2 1x200-240V	0,55	98453511	3150,00
Hydro Solo E CRE 5-5 1x200-240V	1,5	98453512	3675,00
Hydro Solo E CRE 5-9 3x400V	2,2	98453513	4725,00
Hydro Solo E CRE 5-12 3x400V	3	98453514	5565,00
Hydro Solo E CRE 10-1 1x200-240V	0,75	98453519	3360,00
Hydro Solo E CRE 10-3 3x400V	2,2	98453520	4935,00
Hydro Solo E CRE 10-5 3x400V	3	98453521	5985,00
Hydro Solo E CRE 15-2 3x400V	3	98453524	4147,00
Hydro Solo E CRE 15-3 3x400V	4	98453523	4755,00
Hydro Solo E CRE 15-4 3x400V	5,5	98453525	5443,00
Hydro Solo E CRE 20-2 3x400V	4	98453526	4755,00
Hydro Solo E CRE 20-3 3x400V	5,5	98453541	7770,00
Hydro Solo E CRE 32-2-2 3x400V	5,5	98453516	8820,00
Hydro Solo E CRE 45-1 3x400V	7,5	98453517	9030,00

¹ Информацию об объеме мембранного бака см. в каталоге.

² Диапазон датчика давления 0-10 бар. При использовании установок в системе до 16 бар, обратитесь в Грундфос.

Hydro Multi-S с насосами CR

Установка повышения давления Hydro Multi-S укомплектована двумя или тремя насосами CR, соединенными параллельно и смонтированными на общей раме-основании, приемным и напорным коллекторами, задвижками, обратными клапанами, манометром, а также реле давления и шкафом управления.

Установка управляется каскадно с помощью реле давлений, по одному для каждого насоса, выведенных на стойку крепления шкафа.

Максимальное рабочее давление установок 10 бар.



Температура окружающей среды: +5 до +40°C

Диапазон мощности: 0,55 – 5,5 кВт на один насос

Температура перекачиваемой жидкости: +5 до +60°C

Сетевое питание: 1 × 220 В, 3 × 380 В, 50 Гц

Класс защиты: IP 54

Схема пуска – прямое включение (DOL).

Hydro-Multi S: все насосы работают с постоянной скоростью вращения.

Защита от «сухого хода» входит в комплект поставки.

Группа продукта H

Тип продукта	Мощность двигателя P ₂ , кВт на 1 насос	3 × 400 В		1 × 230 В		
		№ продукта	EUR	№ продукта	EUR	
Hydro Multi-S 2 CR 3-7	0,55	95922882	5144,00	0,55	95922930	5199,00
Hydro Multi-S 2 CR 3-10	0,75	95922883	5287,00	0,75	95922931	5390,00
Hydro Multi-S 2 CR 3-12	1,1	95922884	5390,00	1,1	95922932	5555,00
Hydro Multi-S 2 CR 3-15	1,1	95922885	5499,00	1,1	95922933	5691,00
Hydro Multi-S 2 CR 5-8	1,1	95922886	5430,00	1,1	95922934	5486,00
Hydro Multi-S 2 CR 5-10	1,5	95922887	5945,00	–	–	–
Hydro Multi-S 2 CR 5-13	2,2	95922790	6431,00	–	–	–
Hydro Multi-S 2 CR 5-15	2,2	95922791	6505,00	–	–	–
Hydro Multi-S 2 CR 10-4	1,5	95922888	6435,00	–	–	–
Hydro Multi-S 2 CR 10-6	2,2	95922889	6940,00	–	–	–
Hydro Multi-S 2 CR 10-8	3	95922890	7408,00	–	–	–
Hydro Multi-S 2 CR 10-10	4	95922792	8023,00	–	–	–
Hydro Multi-S 2 CR 15-3	3	95922891	7692,00	–	–	–
Hydro Multi-S 2 CR 15-5	4	95922892	8337,00	–	–	–
Hydro Multi-S 2 CR 15-7	5,5	95922793	8915,00	–	–	–
Hydro Multi-S 3 CR 3-7	0,55	95922917	6640,00	0,55	95922935	6895,00
Hydro Multi-S 3 CR 3-10	0,75	95922918	6854,00	0,75	95922936	7101,00
Hydro Multi-S 3 CR 3-12	1,1	95922919	7012,00	1,1	95922937	7265,00
Hydro Multi-S 3 CR 3-15	1,1	95922920	7176,00	1,1	95922938	7430,00
Hydro Multi-S 3 CR 5-8	1,1	95922921	7007,00	1,1	95922939	7251,00
Hydro Multi-S 3 CR 5-10	1,5	95922922	7936,00	–	–	–
Hydro Multi-S 3 CR 5-13	2,2	95922794	8666,00	–	–	–
Hydro Multi-S 3 CR 5-15	2,2	95922795	8774,00	–	–	–
Hydro Multi-S 3 CR 10-4	1,5	95922923	8590,00	–	–	–
Hydro Multi-S 3 CR 10-6	2,2	95922924	9345,00	–	–	–
Hydro Multi-S 3 CR 10-8	3	95922925	10050,00	–	–	–
Hydro Multi-S 3 CR 10-10	4	95922796	10976,00	–	–	–
Hydro Multi-S 3 CR 15-3	3	95922926	10365,00	–	–	–
Hydro Multi-S 3 CR 15-5	4	95922927	11333,00	–	–	–
Hydro Multi-S 3 CR 15-7	5,5	95922797	12202,00	–	–	–

Внимание! Для работы установки необходим мембранный бак соответствующего объема. Мембранный бак должен быть заказан дополнительно.

Hydro Multi-S с насосами CM

Установка повышения давления Hydro Multi-S укомплектована двумя или тремя насосами CM, соединенными параллельно и смонтированными на общей раме-основании, приемным и напорным коллекторами, задвижками, обратными клапанами, манометром, а также реле давления и шкафом управления. Установка управляется каскадно с помощью реле давлений, по одному для каждого насоса, выведенных на стойку крепления шкафа. Максимальное рабочее давление установок 10 бар.



Температура окружающей среды: +5 до +60°C
 Диапазон мощности: 0,46 – 3,2 кВт на один насос
 Температура перекачиваемой жидкости: +5 до +40°C
 Сетевое питание: 1 × 220 В, 3 × 380 В, 50 Гц
 Класс защиты: IP 54

7

Схема пуска – прямое включение (DOL).

Hydro-Multi S: все насосы работают с постоянной скоростью вращения.

Защита от «сухого хода» входит в комплект поставки.

Группа продукта H

Тип продукта	Мощность двигателя P ₂ , кВт на 1 насос	3 × 400 В		1 × 230 В		
		№ продукта	EUR	Мощность двигателя P ₂ , кВт на 1 насос	№ продукта	EUR
Hydro Multi-S 2 CM 3-4	0,46	91047058	3559,00	0,5	91047055	3369,00
Hydro Multi-S 2 CM 3-6	0,65	91047064	3606,00	0,67	91047061	3449,00
Hydro Multi-S 2 CM 3-8	1,2	91047070	3742,00	0,9	91047067	4690,00
Hydro Multi-S 2 CM 5-4	0,85	91047094	3712,00	0,67	91047091	3527,00
Hydro Multi-S 2 CM 5-7	1,58	91047100	4255,00	1,3	91047097	4159,00
Hydro Multi-S 2 CM 10-3	2,2	91047126	4698,00	1,9	91047123	4657,00
Hydro Multi-S 2 CM 10-4	3,2	91047129	4892,00	–	–	–
Hydro Multi-S 3 CM 3-4	0,46	91047076	4909,00	0,5	91047073	4528,00
Hydro Multi-S 3 CM 3-6	0,65	91047082	4979,00	0,67	91047079	4647,00
Hydro Multi-S 3 CM 3-8	1,2	91047088	5183,00	0,9	91047085	4830,00
Hydro Multi-S 3 CM 5-7	1,58	91047116	5933,00	1,3	91047113	5751,00
Hydro Multi-S 3 CM 10-3	2,2	91047137	6564,00	1,9	91047134	6466,00
Hydro Multi-S 3 CM 10-4	3,2	91047140	6857,00	–	–	–

Внимание! Для работы установки необходим мембранный бак соответствующего объема. Мембранный бак должен быть заказан дополнительно.

Hydro Multi-S с насосами CMV

Установка повышения давления Hydro Multi-S укомплектована двумя или тремя насосами CMV, соединенными параллельно и смонтированными на общей раме-основании, приемным и напорным коллекторами, задвижками, обратными клапанами, манометром, а также реле давления и шкафом управления. Установка управляется каскадно с помощью реле давлений, по одному для каждого насоса, выведенных на стойку крепления шкафа.



Максимальное рабочее давление установок 10 бар.

Температура окружающей среды: +5 до +60°C
 Температура перекачиваемой жидкости: +5 до +40°C
 Класс защиты: IP 54

Диапазон мощности: 0,5 – 2,2 кВт на один насос
 Сетевое питание: 1 × 220 В, 3 × 380 В, 50 Гц

7

Схема пуска – прямое включение (DOL).
 Hydro-Multi S: все насосы работают с постоянной скоростью вращения.

Защита от «сухого хода» в комплект поставки не входит.

Рама и коллекторы выполнены из оцинкованной стали

Группа продукта H

Тип продукта	Мощность двигателя P ₂ , кВт на 1 насос	3 × 400 В		Мощность двигателя P ₂ , кВт на 1 насос	1 × 230 В	
		№ продукта	EUR		№ продукта	EUR
Hydro Multi-S 2 CMV 3-5	0,65	97923555	2552,00	0,5	97923549	2353,00
Hydro Multi-S 2 CMV 3-6	0,65	97923557	2570,00	0,67	97923551	2412,00
Hydro Multi-S 2 CMV 3-7	0,85	97923559	2636,00	0,9	97923553	2444,00
Hydro Multi-S 2 CMV 5-5	1,2	97923571	2688,00	0,9	97923563	2410,00
Hydro Multi-S 2 CMV 5-6	1,2	97923573	2706,00	1,3	97923565	2814,00
Hydro Multi-S 2 CMV 5-7	1,58	97923575	3073,00	1,3	97923567	2831,00
Hydro Multi-S 2 CMV 5-9	2,2	97923577	3266,00	1,9	97923569	3061,00
Hydro Multi-S 3 CMV 3-5	0,65	97923556	3825,00	0,5	97923550	3426,00
Hydro Multi-S 3 CMV 3-6	0,65	97923558	3853,00	0,67	97923552	3519,00
Hydro Multi-S 3 CMV 3-7	0,85	97923560	3957,00	0,9	97923554	3570,00
Hydro Multi-S 3 CMV 5-6	1,2	97923574	4070,00	1,3	97923566	4165,00
Hydro Multi-S 3 CMV 5-7	1,58	97923576	4660,00	1,3	97923568	4193,00
Hydro Multi-S 3 CMV 5-9	2,2	97923578	4970,00	1,9	97923570	4561,00

Рама и коллекторы выполнены из нержавеющей стали EN 1.4301/AISI 304

Группа продукта H

Тип продукта	Мощность двигателя P ₂ , кВт на 1 насос	3 × 400 В		Мощность двигателя P ₂ , кВт на 1 насос	1 × 230 В	
		№ продукта	EUR		№ продукта	EUR
Hydro Multi-S 2 CMV 3-5	0,65	97923525	2599,00	0,5	97923519	2406,00
Hydro Multi-S 2 CMV 3-6	0,65	97923527	2615,00	0,67	97923521	2461,00
Hydro Multi-S 2 CMV 3-7	0,85	97923529	2678,00	0,9	97923523	2493,00
Hydro Multi-S 2 CMV 5-5	1,2	97923541	2729,00	0,9	97923533	2459,00
Hydro Multi-S 2 CMV 5-6	1,2	97923543	2746,00	1,3	97923535	2850,00
Hydro Multi-S 2 CMV 5-7	1,58	97923545	3101,00	1,3	97923537	2867,00
Hydro Multi-S 2 CMV 5-9	2,2	97923547	3288,00	1,9	97923539	3089,00
Hydro Multi-S 3 CMV 3-5	0,65	97923526	3891,00	0,5	97923520	3505,00
Hydro Multi-S 3 CMV 3-6	0,65	97923528	3918,00	0,67	97923522	3596,00
Hydro Multi-S 3 CMV 3-7	0,85	97923530	4019,00	0,9	97923524	3645,00
Hydro Multi-S 3 CMV 5-6	1,2	97923544	4128,00	1,3	97923536	4220,00
Hydro Multi-S 3 CMV 5-7	1,58	97923546	4698,00	1,3	97923538	4246,00
Hydro Multi-S 3 CMV 5-9	2,2	97923548	4997,00	1,9	97923540	4602,00

Внимание! Для работы установки необходим мембранный бак соответствующего объема. Мембранный бак должен быть заказан дополнительно.

Цены указаны на условиях «склад-Москва» с учетом НДС.
 Рекомендованные розничные цены.

Прайс-лист действует с 1 марта 2015 года

Hydro Multi-E с насосами CRE 1,3,5

Компактная установка повышения давления Hydro Multi-E укомплектована двумя-четырьмя насосами CRE, соединенными параллельно и смонтированными на общей раме-основании. Установка оснащена приемным и напорным коллекторами, задвижками, обратными клапанами, манометром, а также реле давления и распределительным шкафом со встроенными автоматами защиты электродвигателей.



Внимание! В связи с модернизацией насосов CRE частота вращения электродвигателей увеличилась с 2900 об/мин до 3450 об/мин.

Настройка установок Hydro Multi-E осуществляется с помощью пульта Grundfos GO.

Максимальное рабочее давление установок 10 бар¹.

7

Температура окружающей среды: +5 до +40°C Диапазон мощности: 0,37 – 4 кВт на один насос
 Температура перекачиваемой жидкости: +5 до +60°C Сетевое питание: 3 × 380 В, 50 Гц
 Класс защиты: IP 54

Защита от «сухого хода» и мембранный бак входят в комплект поставки.

Группа продукта H

Тип продукта	Мощность двигателя P ₂ , кВт на 1 насос	Multi-E № продукта	EUR
Hydro Multi-E 2 CRE1-4	0,37	98486515 ^B	6309,00
Hydro Multi-E 2 CRE1-6	0,55	98486549 ^A	6391,00
Hydro Multi-E 2 CRE1-9	0,75	98486595	6756,00
Hydro Multi-E 3 CRE1-4	0,37	98486519 ^B	8549,00
Hydro Multi-E 3 CRE1-6	0,55	98486555 ^B	8654,00
Hydro Multi-E 3 CRE1-9	0,75	98486601 ^B	9104,00
Hydro Multi-E 4 CRE1-4	0,37	98486533	8934,00
Hydro Multi-E 4 CRE1-6	0,55	98486561	9316,00
Hydro Multi-E 4 CRE1-9	0,75	98486607	9969,00
Hydro Multi-E 2 CRE3-2	0,37	98486517 ^B	6388,00
Hydro Multi-E 2 CRE3-4	0,55	98486551 ^A	6520,00
Hydro Multi-E 2 CRE3-5	0,75	98486597 ^A	6723,00
Hydro Multi-E 2 CRE3-8	1,1	98486641 ^B	6894,00
Hydro Multi-E 2 CRE3-11	1,5	98486685 ^B	8104,00
Hydro Multi-E 3 CRE3-2	0,37	98486531 ^B	8373,00
Hydro Multi-E 3 CRE3-4	0,55	98486557 ^B	8656,00
Hydro Multi-E 3 CRE3-5	0,75	98486603 ^A	9054,00
Hydro Multi-E 3 CRE3-8	1,1	98486652 ^A	9246,00
Hydro Multi-E 3 CRE3-11	1,5	98486697 ^B	11012,00
Hydro Multi-E 4 CRE3-2	0,37	98486535	9056,00
Hydro Multi-E 4 CRE3-4	0,55	98486563	9433,00
Hydro Multi-E 4 CRE3-5	0,75	98486609	9963,00
Hydro Multi-E 4 CRE3-8	1,1	98486662	10733,00
Hydro Multi-E 4 CRE3-11	1,5	98486709	13115,00
Hydro Multi-E 2 CRE5-2	0,55	98486553 ^A	6486,00
Hydro Multi-E 2 CRE5-4	1,1	98486644 ^A	6823,00
Hydro Multi-E 2 CRE5-5	1,5	98486687 ^A	7722,00
Hydro Multi-E 2 CRE5-9	2,2	98486745 ^A	8943,00
Hydro Multi-E 2 CRE5-12	3	98486784 ^B	9548,00
Hydro Multi-E 2 CRE5-16	4	98486805 ^B	10676,00
Hydro Multi-E 3 CRE5-2	0,55	98486559 ^B	8992,00
Hydro Multi-E 3 CRE5-4	1,1	98486654 ^A	9312,00
Hydro Multi-E 3 CRE5-5	1,5	98486699 ^A	10472,00
Hydro Multi-E 3 CRE5-9	2,2	98486754 ^A	12600,00
Hydro Multi-E 3 CRE5-12	3	98486788 ^B	13178,00
Hydro Multi-E 3 CRE5-16	4	98486811	14870,00
Hydro Multi-E 4 CRE5-2	0,55	98486565	9611,00
Hydro Multi-E 4 CRE5-4	1,1	98486664	10471,00
Hydro Multi-E 4 CRE5-5	1,5	98486711	12728,00
Hydro Multi-E 4 CRE5-9	2,2	98486763	14890,00
Hydro Multi-E 4 CRE5-12	3	98486792	16559,00
Hydro Multi-E 4 CRE5-16	4	98486817	18968,00

Внимание! Для работы установки необходим мембранный бак соответствующего объема. Объем мембранного бака, входящего в комплект поставки, указан в каталоге. Если необходим больший объем мембранного бака, то он заказывается дополнительно (см. раздел «Принадлежности»).

¹ Для некоторых установок максимальное рабочее давление 16 бар (подробнее см. в каталоге).

^A – поддерживается складской запас готового продукта; ^B – поддерживается складской запас компонентов для сборки продукта.

Цены указаны на условиях «склад-Москва» с учетом НДС.
 Рекомендованные розничные цены.

Hydro Multi-E с насосами CRE 10, 15, 20

Компактная установка повышения давления Hydro Multi-E укомплектована двумя-четырьмя насосами CRE, соединенными параллельно и смонтированными на общей раме-основании. Установка оснащена приемным и напорным коллекторами, задвижками, обратными клапанами, манометром, а также реле давления и распределительным шкафом со встроенными автоматами защиты электродвигателей.



Внимание! В связи с модернизацией насосов CRE частота вращения электродвигателей увеличилась с 2900 об/мин до 3450 об/мин.

Настройка установок Hydro Multi-E осуществляется с помощью пульта Grundfos GO.

Максимальное рабочее давление установок 10 бар¹.

Температура окружающей среды: +5 до +40°C

Диапазон мощности: 0,75 – 7,5 кВт на один насос

Температура перекачиваемой жидкости: +5 до +60°C

Сетевое питание: 3 × 400 В, 50 Гц

Класс защиты: IP 54

Защита от «сухого хода» и мембранный бак входят в комплект поставки

Группа продукта H

Тип продукта	Мощность двигателя P ₂ , кВт на 1 насос	Multi-E № продукта	EUR
Hydro Multi-E 2 CRE10-1	0,75	98486599	6856,00
Hydro Multi-E 2 CRE10-2	1,5	98486689 ^A	7946,00
Hydro Multi-E 2 CRE10-3	2,2	98486746 ^A	9360,00
Hydro Multi-E 2 CRE10-5	3	98486785 ^A	9836,00
Hydro Multi-E 2 CRE10-6	4	98486806 ^A	10930,00
Hydro Multi-E 2 CRE10-9	5,5	98486835 ^B	13021,00
Hydro Multi-E 3 CRE10-1	0,75	98486605 ^B	8897,00
Hydro Multi-E 3 CRE10-2	1,5	98486701 ^B	10560,00
Hydro Multi-E 3 CRE10-3	2,2	98486755 ^A	12375,00
Hydro Multi-E 3 CRE10-5	3	98486789 ^A	13587,00
Hydro Multi-E 3 CRE10-6	4	98486812 ^A	15610,00
Hydro Multi-E 3 CRE10-9	5,5	98486840 ^B	18092,00
Hydro Multi-E 4 CRE10-1	0,75	98486611	11436,00
Hydro Multi-E 4 CRE10-2	1,5	98486713	13734,00
Hydro Multi-E 4 CRE10-3	2,2	98486764	16265,00
Hydro Multi-E 4 CRE10-5	3	98486793	17953,00
Hydro Multi-E 4 CRE10-6	4	98486818	20756,00
Hydro Multi-E 4 CRE10-9	5,5	98486845	24216,00
Hydro Multi-E 2 CRE15-1	1,5	98486691 ^B	9313,00
Hydro Multi-E 2 CRE15-2	3	98486786 ^A	10981,00
Hydro Multi-E 2 CRE15-3	4	98486807 ^B	12224,00
Hydro Multi-E 2 CRE15-4	5,5	98486836 ^B	13621,00
Hydro Multi-E 2 CRE15-5	7,5	98486859 ^B	15295,00
Hydro Multi-E 3 CRE15-1	1,5	98486703 ^B	12467,00
Hydro Multi-E 3 CRE15-2	3	98486790 ^A	14970,00
Hydro Multi-E 3 CRE15-3	4	98486813 ^B	16835,00
Hydro Multi-E 3 CRE15-4	5,5	98486841 ^B	18951,00
Hydro Multi-E 3 CRE15-5	7,5	98486863 ^B	21463,00
Hydro Multi-E 4 CRE15-1	1,5	98486715	16465,00
Hydro Multi-E 4 CRE15-2	3	98486794	19934,00
Hydro Multi-E 4 CRE15-3	4	98486819	22520,00
Hydro Multi-E 4 CRE15-4	5,5	98486846	25469,00
Hydro Multi-E 4 CRE15-5	7,5	98486867	28952,00
Hydro Multi-E 2 CRE20-1	2,2	98486747 ^B	10226,00
Hydro Multi-E 2 CRE20-2	4	98486808 ^B	12224,00
Hydro Multi-E 2 CRE20-3	5,5	98486837 ^B	13663,00
Hydro Multi-E 2 CRE20-4	7,5	98486860 ^B	15295,00
Hydro Multi-E 3 CRE20-1	2,2	98486756 ^B	14389,00
Hydro Multi-E 3 CRE20-2	4	98486814 ^B	17187,00
Hydro Multi-E 3 CRE20-3	5,5	98486842 ^B	19392,00
Hydro Multi-E 3 CRE20-4	7,5	98486864 ^B	21507,00
Hydro Multi-E 4 CRE20-1	2,2	98486765	18365,00
Hydro Multi-E 4 CRE20-2	4	98486820	22520,00
Hydro Multi-E 4 CRE20-3	5,5	98486847	25514,00
Hydro Multi-E 4 CRE20-4	7,5	98486868	28952,00

Внимание! Для работы установки необходим мембранный бак соответствующего объема. Объем мембранного бака, входящего в комплект поставки, указан в каталоге. Если необходим больший объем мембранного бака, то он заказывается дополнительно (см. раздел «Принадлежности»).

¹Для некоторых установок максимальное рабочее давление 16 бар (подробнее см. в каталоге).

^A – поддерживается складской запас готового продукта; ^B – поддерживается складской запас компонентов для сборки продукта.

Цены указаны на условиях «склад-Москва» с учетом НДС.

Рекомендованные розничные цены.

Прайс-лист действует с 1 марта 2015 года



Hydro Multi-E с насосами CME

Компактная установка повышения давления Hydro Multi-E укомплектована двумя или тремя насосами CME, соединенными параллельно и смонтированными на общей раме-основании. Установка оснащена приемным и напорным коллекторами, задвижками, обратными клапанами, манометром, а также реле давления и распределительным шкафом со встроенными автоматами защиты электродвигателей.

Настройка установок Hydro Multi-E осуществляется с помощью пульта Grundfos GO.

Максимальное рабочее давление установок 10 бар.

Температура окружающей среды: +5 до +40°C	Диапазон мощности:	1,1 – 7,5 кВт на один насос
Температура перекачиваемой жидкости: +5 до +60°C	Сетевое питание:	1 × 220 В, 3 × 380 В, 50 Гц
Класс защиты: IP 54		

7

Защита от «сухого хода» и мембранный бак входят в комплект поставки.

Установка на базе насосов CME-A, коллекторы выполнены из оцинкованной стали

Группа продукта H

Тип продукта	Мощность двигателя P ₂ , кВт на 1 насос	Multi-E № продукта	EUR
Hydro Multi-E G 2 CME 3-5	1,1	98494924	5344,00
Hydro Multi-E G 3 CME 3-5	1,1	98494930	7458,00
Hydro Multi-E G 2 CME 5-4	1,5	98494939	5631,00
Hydro Multi-E G 2 CME 5-6	2,2	98494947	5737,00
Hydro Multi-E G 3 CME 5-4	1,5	98494941	7991,00
Hydro Multi-E G 3 CME 5-6	2,2	98494951 ^A	8110,00
Hydro Multi-E G 2 CME 10-3	4	98494961	7419,00
Hydro Multi-E G 3 CME 10-3	4	98494963	10294,00
Hydro Multi-E G 2 CME 15-1	2,2	98507212	8054,00
Hydro Multi-E G 2 CME 15-2	4	98494962	8357,00
Hydro Multi-E G 2 CME 15-3	7,5	98494973	9572,00
Hydro Multi-E G 3 CME 15-1	2,2	98507213	11201,00
Hydro Multi-E G 3 CME 15-2	4	98494964	11591,00
Hydro Multi-E G 3 CME 15-3	7,5	98494975	13415,00

Установка на базе насосов CME-I, коллекторы выполнены из нержавеющей стали

Группа продукта H

Тип продукта	Мощность двигателя P ₂ , кВт на 1 насос	Multi-E № продукта	EUR
Hydro Multi-E 2 CME 3-5	1,1	98486648	5612,00
Hydro Multi-E 3 CME 3-5	1,1	98486658	7748,00
Hydro Multi-E 2 CME 5-4	1,5	98486695	6498,00
Hydro Multi-E 2 CME 5-6	2,2	98486750	7209,00
Hydro Multi-E 2 CME 5-8	3	98486787	7531,00
Hydro Multi-E 3 CME 5-4	1,5	98486707	9029,00
Hydro Multi-E 3 CME 5-6	2,2	98486759	10064,00
Hydro Multi-E 3 CME 5-8	3	98486791	10481,00
Hydro Multi-E 2 CME 10-2	2,2	98486751	7858,00
Hydro Multi-E 2 CME 10-3	4	98486809	8447,00
Hydro Multi-E 3 CME 10-2	2,2	98486760	11177,00
Hydro Multi-E 3 CME 10-3	4	98486815	11994,00
Hydro Multi-E 2 CME 15-1	2,2	98507199	9680,00
Hydro Multi-E 2 CME 15-2	4	98486810	10259,00
Hydro Multi-E 2 CME 15-3	7,5	98486861	11402,00
Hydro Multi-E 3 CME 15-1	2,2	98507200	14455,00
Hydro Multi-E 3 CME 15-2	4	98486816	15259,00
Hydro Multi-E 3 CME 15-3	7,5	98486865	16992,00

Внимание! Для работы установки необходим мембранный бак соответствующего объема. Объем мембранного бака, входящего в комплект поставки, указан в каталоге. Если необходим больший объем мембранного бака, то он заказывается дополнительно (см. раздел «Принадлежности»).

^A – поддерживается складской запас готового продукта; ^B – поддерживается складской запас компонентов для сборки продукта.

Цены указаны на условиях «склад-Москва» с учетом НДС.
Рекомендованные розничные цены.

Hydro MPC-S, F с насосами CR 3

Компактная установка повышения давления с насосами типа CR, смонтированными на общей раме, с выполненной разводкой труб, электромонтажом и заводской регулировкой. Комплектуется шкафом управления. Максимальное рабочее давление установок 16 бар (25 бар по запросу).



Температура окружающей среды: +5 до +40°C Диапазон мощности: 0,37 – 2,2 кВт на один насос
Температура перекачиваемой жидкости: +5 до +60°C Сетевое питание: 3 × 380 В, 50 Гц
Класс защиты: IP 54

Схема пуска: до 4 кВт – прямой, с 5.5 кВт – «звезда-треугольник».

Регулирование S: насосы работают с постоянной частотой вращения.

Регулирование F: частота вращения одного насоса регулируется внешним частотным преобразователем. При очередном запуске производится смена регулируемого насоса.

7

Защита от «сухого хода» и мембранный бак 24 л входят в комплект поставки.

Группа продукта H

Тип продукта	Мощность двигателя P ₂ , кВт на 1 насос	S № продукта	EUR	F № продукта	EUR
Hydro MPC 2 CR 3 - 5	0,37	95044662	8407,00	–	–
Hydro MPC 2 CR 3 - 7	0,55	95044663	8500,00	97520556	9629,00
Hydro MPC 2 CR 3 - 10	0,75	95044664 ^Б	8730,00	97520557	9853,00
Hydro MPC 2 CR 3 - 15	1,1	95044665 ^Б	9097,00	97520558	10099,00
Hydro MPC 2 CR 3 - 19	1,5	95044666 ^Б	9510,00	97520559	10782,00
Hydro MPC 2 CR 3 - 23	2,2	–	по запросу	–	по запросу
Hydro MPC 3 CR 3 - 5	0,37	95044668	10731,00	–	–
Hydro MPC 3 CR 3 - 7	0,55	95044669	10869,00	97520756	11627,00
Hydro MPC 3 CR 3 - 10	0,75	95044670	11216,00	97520757	12483,00
Hydro MPC 3 CR 3 - 15	1,1	95044671	11765,00	97520758	13269,00
Hydro MPC 3 CR 3 - 19	1,5	95044672	12384,00	97520759	13884,00
Hydro MPC 3 CR 3 - 23	2,2	–	по запросу	–	по запросу
Hydro MPC 4 CR 3 - 5	0,37	95044674	11671,00	–	–
Hydro MPC 4 CR 3 - 7	0,55	95044675	11855,00	97520816	15036,00
Hydro MPC 4 CR 3 - 10	0,75	95044676	12380,00	97520817	15583,00
Hydro MPC 4 CR 3 - 15	1,1	95044677	13093,00	97520818	16393,00
Hydro MPC 4 CR 3 - 19	1,5	95044678	13997,00	97520819	17522,00
Hydro MPC 4 CR 3 - 23	2,2	–	по запросу	–	по запросу
Hydro MPC 5 CR 3 - 5	0,37	95044680	13410,00	–	–
Hydro MPC 5 CR 3 - 7	0,55	95044681	13699,00	97520876	17467,00
Hydro MPC 5 CR 3 - 10	0,75	95044682	14263,00	97520877	18273,00
Hydro MPC 5 CR 3 - 15	1,1	95044683	15230,00	97520878	19330,00
Hydro MPC 5 CR 3 - 19	1,5	95044684	16350,00	97520879	20345,00
Hydro MPC 5 CR 3 - 23	2,2	–	по запросу	–	по запросу
Hydro MPC 6 CR 3 - 5	0,37	95044686	15550,00	–	–
Hydro MPC 6 CR 3 - 7	0,55	95044687	15865,00	97520936	20200,00
Hydro MPC 6 CR 3 - 10	0,75	95044688	16563,00	97520937	20712,00
Hydro MPC 6 CR 3 - 15	1,1	95044689	17827,00	97520938	22053,00
Hydro MPC 6 CR 3 - 19	1,5	95044690	19099,00	97520939	23424,00
Hydro MPC 6 CR 3 - 23	2,2	–	по запросу	–	по запросу

Внимание! Для работы установки необходим мембранный бак соответствующего объема. Расчет мембранного бака приведен в каталоге. Если необходим объем бака более 24 л, то он должен быть заказан дополнительно (см. раздел «Принадлежности»).

^А – поддерживается складской запас готового продукта; ^Б – поддерживается складской запас компонентов для сборки продукта.

Цены указаны на условиях «склад-Москва» с учетом НДС.
Рекомендованные розничные цены.

Прайс-лист действует с 1 марта 2015 года



Hydro MPC-S, F с насосами CR 5

Компактная установка повышения давления с насосами типа CR, смонтированными на общей раме, с выполненной разводкой труб, электромонтажом и заводской регулировкой. Комплектуется шкафом управления. Максимальное рабочее давление установок 16 бар (25 бар по запросу).

Температура окружающей среды: +5 до +40°C Диапазон мощности: 0,55-4 кВт на один насос
 Температура перекачиваемой жидкости: +5 до +60°C Сетевое питание: 3 × 380 В, 50 Гц
 Класс защиты: IP 54

Схема пуска: до 4 кВт – прямой, с 5.5 кВт – «звезда-треугольник».

Регулирование S: насосы работают с постоянной частотой вращения.

Регулирование F: частота вращения одного насоса регулируется внешним частотным преобразователем. При очередном запуске производится смена регулируемого насоса.

7

Защита от «сухого хода» и мембранный бак 24 л входят в комплект поставки.

Группа продукта H

Тип продукта	Мощность двигателя P ₂ , кВт на 1 насос	S № продукта	EUR	F № продукта	EUR
Hydro MPC 2 CR 5 - 4	0,55	95044692	8389,00	97520701	9690,00
Hydro MPC 2 CR 5 - 5	0,75	95044693 ^B	8514,00	97520702	9797,00
Hydro MPC 2 CR 5 - 8	1,1	95044694 ^B	8710,00	97520703	9847,00
Hydro MPC 2 CR 5 - 10	1,5	95044695 ^B	9035,00	97520704	10434,00
Hydro MPC 2 CR 5 - 16	2,2	95044696 ^B	9551,00	97520705	10989,00
Hydro MPC 2 CR 5 - 20	3	–	по запросу	–	по запросу
Hydro MPC 2 CR 5 - 22	4	–	по запросу	–	по запросу
Hydro MPC 3 CR 5 - 4	0,55	95044699	9922,00	97520761	11718,00
Hydro MPC 3 CR 5 - 5	0,75	95044700	10095,00	97520762	12399,00
Hydro MPC 3 CR 5 - 8	1,1	95044701	10362,00	97520763	12892,00
Hydro MPC 3 CR 5 - 10	1,5	95044702	10948,00	97520764	13363,00
Hydro MPC 3 CR 5 - 16	2,2	95044703	11702,00	97520765	14169,00
Hydro MPC 3 CR 5 - 20	3	–	по запросу	–	по запросу
Hydro MPC 3 CR 5 - 22	4	–	по запросу	–	по запросу
Hydro MPC 4 CR 5 - 4	0,55	95044706	11977,00	97520821	15158,00
Hydro MPC 4 CR 5 - 5	0,75	95044707	12268,00	97520822	15471,00
Hydro MPC 4 CR 5 - 8	1,1	95044708	12590,00	97520823	15889,00
Hydro MPC 4 CR 5 - 10	1,5	95044709	13302,00	97520824	16827,00
Hydro MPC 4 CR 5 - 16	2,2	95044710	14405,00	97520825	17761,00
Hydro MPC 4 CR 5 - 20	3	–	по запросу	–	по запросу
Hydro MPC 4 CR 5 - 22	4	–	по запросу	–	по запросу
Hydro MPC 5 CR 5 - 4	0,55	95044713	13851,00	97520881	17620,00
Hydro MPC 5 CR 5 - 5	0,75	95044714	14123,00	97520882	18133,00
Hydro MPC 5 CR 5 - 8	1,1	95044715	14601,00	97520883	18701,00
Hydro MPC 5 CR 5 - 10	1,5	95044716	15481,00	97520884	19476,00
Hydro MPC 5 CR 5 - 16	2,2	95044717	16810,00	97520885	20823,00
Hydro MPC 5 CR 5 - 20	3	–	по запросу	–	по запросу
Hydro MPC 5 CR 5 - 22	4	–	по запросу	–	по запросу
Hydro MPC 6 CR 5 - 4	0,55	95044720	16048,00	97520941	20383,00
Hydro MPC 6 CR 5 - 5	0,75	95044721	16395,00	97520942	20544,00
Hydro MPC 6 CR 5 - 8	1,1	95044722	17072,00	97520943	21297,00
Hydro MPC 6 CR 5 - 10	1,5	95044723	18056,00	97520944	22381,00
Hydro MPC 6 CR 5 - 16	2,2	95044724	19708,00	97520945	24035,00
Hydro MPC 6 CR 5 - 20	3	–	по запросу	–	по запросу
Hydro MPC 6 CR 5 - 22	4	–	по запросу	–	по запросу

Внимание! Для работы установки необходим мембранный бак соответствующего объема. Расчет мембранного бака приведен в каталоге. Если необходим объем бака более 24 л, то он должен быть заказан дополнительно (см. раздел «Принадлежности»).

^A – поддерживается складской запас готового продукта; ^B – поддерживается складской запас компонентов для сборки продукта.

Hydro MPC-S, F с насосами CR 10

Компактная установка повышения давления с насосами типа CR, смонтированными на общей раме, с выполненной разводкой труб, электромонтажом и заводской регулировкой. Комплектуется шкафом управления. Максимальное рабочее давление установок 16 бар (25 бар по запросу).



Температура окружающей среды: +5 до +40°C Диапазон мощности: 1,1 – 5,5 кВт на один насос
 Температура перекачиваемой жидкости: +5 до +60°C Сетевое питание: 3 × 380 В, 50 Гц
 Класс защиты: IP 54

Схема пуска: до 4 кВт – прямой, с 5.5 кВт – «звезда-треугольник».

Регулирование S: насосы работают с постоянной частотой вращения.

Регулирование F: частота вращения одного насоса регулируется внешним частотным преобразователем. При очередном запуске производится смена регулируемого насоса.

7

Защита от «сухого хода» и мембранный бак 24 л входят в комплект поставки.

Группа продукта H

Тип продукта	Мощность двигателя P ₂ , кВт на 1 насос	S № продукта	EUR	F № продукта	EUR
Hydro MPC 2 CR 10-3	1,1	95044727 ^B	9424,00	97520708	11808,00
Hydro MPC 2 CR 10-4	1,5	95044728 ^B	9686,00	97520709	12334,00
Hydro MPC 2 CR 10-6	2,2	95044729 ^B	10079,00	97520710	12707,00
Hydro MPC 2 CR 10-9	3	95044730	11195,00	97520711	14055,00
Hydro MPC 2 CR 10-12	4	95044731	12038,00	97520712	15096,00
Hydro MPC 2 CR 10-14	5,5	–	по запросу	–	по запросу
Hydro MPC 3 CR 10-3	1,1	95044733	12082,00	97520768	14441,00
Hydro MPC 3 CR 10-4	1,5	95044734	12577,00	97520769	14822,00
Hydro MPC 3 CR 10-6	2,2	95044735	13059,00	97520770	15355,00
Hydro MPC 3 CR 10-9	3	95044736	14543,00	97520771	17256,00
Hydro MPC 3 CR 10-12	4	95044737	15806,00	97520772	18805,00
Hydro MPC 3 CR 10-14	5,5	–	по запросу	–	по запросу
Hydro MPC 4 CR 10-3	1,1	95044739	14407,00	97520828	17850,00
Hydro MPC 4 CR 10-4	1,5	95044740	14999,00	97520829	18668,00
Hydro MPC 4 CR 10-6	2,2	95044741	15738,00	97520830	19237,00
Hydro MPC 4 CR 10-9	3	95044742	17889,00	97520831	21526,00
Hydro MPC 4 CR 10-12	4	95044743	19451,00	97520832	23687,00
Hydro MPC 4 CR 10-14	5,5	–	по запросу	–	по запросу
Hydro MPC 5 CR 10-3	1,1	95044745	17641,00	97520888	21651,00
Hydro MPC 5 CR 10-4	1,5	95044746	18371,00	97520889	22276,00
Hydro MPC 5 CR 10-6	2,2	95044747	19243,00	97520890	23167,00
Hydro MPC 5 CR 10-9	3	95044748	21236,00	97520891	26155,00
Hydro MPC 5 CR 10-12	4	95044749	23342,00	97520892	28475,00
Hydro MPC 5 CR 10-14	5,5	–	по запросу	–	по запросу
Hydro MPC 6 CR 10-3	1,1	95044751	21016,00	97520948	24119,00
Hydro MPC 6 CR 10-4	1,5	95044752	21834,00	97520949	25022,00
Hydro MPC 6 CR 10-6	2,2	95044753	22903,00	97520950	26129,00
Hydro MPC 6 CR 10-9	3	95044754	25330,00	97520951	29597,00
Hydro MPC 6 CR 10-12	4	95044755	27422,00	97520952	33020,00
Hydro MPC 6 CR 10-14	5,5	–	по запросу	–	по запросу

Внимание! Для работы установки необходим мембранный бак соответствующего объема. Расчет мембранного бака приведен в каталоге. Если необходим объем бака более 24 л, то он должен быть заказан дополнительно (см. раздел «Принадлежности»).

^A – поддерживается складской запас готового продукта; ^B – поддерживается складской запас компонентов для сборки продукта.

Цены указаны на условиях «склад-Москва» с учетом НДС.
 Рекомендованные розничные цены.

Прайс-лист действует с 1 марта 2015 года



Hydro MPC-S, F с насосами CR 15

Компактная установка повышения давления с насосами типа CR, смонтированными на общей раме, с выполненной разводкой труб, электромонтажом и заводской регулировкой. Комплектуется шкафом управления. Максимальное рабочее давление установок 16 бар (25 бар по запросу).

Температура окружающей среды: +5 до +40°C Диапазон мощности: 2,2 – 11 кВт на один насос
 Температура перекачиваемой жидкости: +5 до +60°C Сетевое питание: 3 × 380 В, 50 Гц
 Класс защиты: IP 54

Схема пуска: до 4 кВт – прямой, с 5.5 кВт – «звезда-треугольник»

Регулирование S: насосы работают с постоянной частотой вращения.

Регулирование F: частота вращения одного насоса регулируется внешним частотным преобразователем. При очередном запуске производится смена регулируемого насоса.

7

Защита от «сухого хода» и мембранный бак 24 л входят в комплект поставки.

Группа продукта H

Тип продукта	Мощность двигателя P ₂ , кВт на 1 насос	S № продукта	EUR	F № продукта	EUR
Hydro MPC 2 CR 15-2	2,2	95044757 ^B	11190,00	97520714	13727,00
Hydro MPC 2 CR 15-3	3	95044758	12283,00	97520715	14933,00
Hydro MPC 2 CR 15-5	4	95044759	13047,00	97520716	15910,00
Hydro MPC 2 CR 15-7	5,5	95044760	14628,00	97520717	17764,00
Hydro MPC 2 CR 15-9	7,5	95044761	15748,00	97520718	19075,00
Hydro MPC 2 CR 15-10	11	–	по запросу	–	по запросу
Hydro MPC 3 CR 15-2	2,2	95044763	14301,00	97520774	15347,00
Hydro MPC 3 CR 15-3	3	95044764	15804,00	97520775	17036,00
Hydro MPC 3 CR 15-5	4	95044765	16921,00	97520776	18489,00
Hydro MPC 3 CR 15-7	5,5	95044766	18895,00	97520777	22884,00
Hydro MPC 3 CR 15-9	7,5	95044767	20398,00	97520778	24694,00
Hydro MPC 3 CR 15-10	11	–	по запросу	–	по запросу
Hydro MPC 4 CR 15-2	2,2	95044769	17082,00	97520834	20646,00
Hydro MPC 4 CR 15-3	3	95044770	19078,00	97520835	22653,00
Hydro MPC 4 CR 15-5	4	95044771	20385,00	97520836	24685,00
Hydro MPC 4 CR 15-7	5,5	95044772	22591,00	97520837	29813,00
Hydro MPC 4 CR 15-9	7,5	95044773	24947,00	97520838	32328,00
Hydro MPC 4 CR 15-10	11	–	по запросу	–	по запросу
Hydro MPC 5 CR 15-2	2,2	95044775	21805,00	97520894	24870,00
Hydro MPC 5 CR 15-3	3	95044776	23610,00	97520895	27506,00
Hydro MPC 5 CR 15-5	4	95044777	25543,00	97520896	29665,00
Hydro MPC 5 CR 15-7	5,5	95044778	28716,00	97520897	36103,00
Hydro MPC 5 CR 15-9	7,5	95044779	31587,00	97520898	39767,00
Hydro MPC 5 CR 15-10	11	–	по запросу	–	по запросу
Hydro MPC 6 CR 15-2	2,2	95044781	25192,00	97520954	27930,00
Hydro MPC 6 CR 15-3	3	95044782	27386,00	97520955	30974,00
Hydro MPC 6 CR 15-5	4	95044783	29707,00	97520956	34206,00
Hydro MPC 6 CR 15-7	5,5	95044784	33248,00	97520957	41047,00
Hydro MPC 6 CR 15-9	7,5	95044785	36817,00	97520958	45078,00
Hydro MPC 6 CR 15-10	11	–	по запросу	–	по запросу

Внимание! Для работы установки необходим мембранный бак соответствующего объема. Расчет мембранного бака приведен в каталоге. Если необходим объем бака более 24 л, то он должен быть заказан дополнительно (см. раздел «Принадлежности»).

^A – поддерживается складской запас готового продукта; ^B – поддерживается складской запас компонентов для сборки продукта.

Hydro MPC-S, F с насосами CR 20

Компактная установка повышения давления с насосами типа CR, смонтированными на общей раме, с выполненной разводкой труб, электромонтажом и заводской регулировкой. Комплектуется шкафом управления. Максимальное рабочее давление установок 16 бар (25 бар по запросу).



Температура окружающей среды: +5 до +40°C Диапазон мощности: 2,2 – 11 кВт на один насос
 Температура перекачиваемой жидкости: +5 до +60°C Сетевое питание: 3 × 380 В, 50 Гц
 Класс защиты: IP 54

Схема пуска: до 4 кВт – прямой, с 5.5 кВт – «звезда-треугольник».

Регулирование S: насосы работают с постоянной частотой вращения.

Регулирование F: частота вращения одного насоса регулируется внешним частотным преобразователем. При очередном запуске производится смена регулируемого насоса.

7

Защита от «сухого хода» и мембранный бак 24 л входят в комплект поставки.

Группа продукта H

Тип продукта	Мощность двигателя P ₂ , кВт на 1 насос	S № продукта	EUR	F № продукта	EUR
Hydro MPC 2 CR 20-2	2,2	95044787 ^В	11190,00	97520720	13727,00
Hydro MPC 2 CR 20-3	4	95044788	13047,00	97520721	15910,00
Hydro MPC 2 CR 20-5	5,5	95044789	14628,00	97520722	17764,00
Hydro MPC 2 CR 20-7	7,5	95044790	15687,00	97520723	19075,00
Hydro MPC 2 CR 20-10	11	–	по запросу	–	по запросу
Hydro MPC 3 CR 20-2	2,2	95044792	14301,00	97520780	15347,00
Hydro MPC 3 CR 20-3	4,0	95044793	16921,00	97520781	18489,00
Hydro MPC 3 CR 20-5	5,5	95044794	19586,00	97520782	22884,00
Hydro MPC 3 CR 20-7	7,5	95044795	21594,00	97520783	24694,00
Hydro MPC 3 CR 20-10	11	–	по запросу	–	по запросу
Hydro MPC 4 CR 20-2	2,2	95044797	17082,00	97520840	20646,00
Hydro MPC 4 CR 20-3	4,0	95044798	20385,00	97520841	24685,00
Hydro MPC 4 CR 20-5	5,5	95044799	24098,00	97520842	29813,00
Hydro MPC 4 CR 20-7	7,5	95044800	26611,00	97520843	32328,00
Hydro MPC 4 CR 20-10	11	–	по запросу	–	по запросу
Hydro MPC 5 CR 20-2	2,2	95044802	21805,00	97520900	24870,00
Hydro MPC 5 CR 20-3	4,0	95044803	26324,00	97520901	29665,00
Hydro MPC 5 CR 20-5	5,5	95044804	30631,00	97520902	36103,00
Hydro MPC 5 CR 20-7	7,5	95044805	33693,00	97520903	39767,00
Hydro MPC 5 CR 20-10	11	–	по запросу	–	по запросу
Hydro MPC 6 CR 20-2	2,2	95044807	25192,00	97520960	27930,00
Hydro MPC 6 CR 20-3	4,0	95044808	30574,00	97520961	34206,00
Hydro MPC 6 CR 20-5	5,5	95044809	35464,00	97520962	41047,00
Hydro MPC 6 CR 20-7	7,5	95044810	39271,00	97520963	45078,00
Hydro MPC 6 CR 20-10	11	–	по запросу	–	по запросу

Внимание! Для работы установки необходим мембранный бак соответствующего объема. Расчет мембранного бака приведен в каталоге. Если необходим объем бака более 24 л, то он должен быть заказан дополнительно (см. раздел «Принадлежности»).

^А – поддерживается складской запас готового продукта; ^В – поддерживается складской запас компонентов для сборки продукта.



Hydro MPC-S, F с насосами CR 32

Компактная установка повышения давления с насосами типа CR, смонтированными на общей раме, с выполненной разводкой труб, электромонтажом и заводской регулировкой. Комплектуется шкафом управления. Максимальное рабочее давление установок 16 бар (25 бар по запросу).

Температура окружающей среды: +5 до +40°C Диапазон мощности: 3 – 15 кВт на один насос
 Температура перекачиваемой жидкости: +5 до +60°C Сетевое питание: 3 × 380 В, 50 Гц
 Класс защиты: IP 54.

Схема пуска: до 4 кВт – прямой, с 5.5 кВт – «звезда-треугольник».

Регулирование S: насосы работают с постоянной частотой вращения.

Регулирование F: частота вращения одного насоса регулируется внешним частотным преобразователем. При очередном запуске производится смена регулируемого насоса.

7

Защита от «сухого хода» и мембранный бак 24 л входят в комплект поставки.

Группа продукта H

Тип продукта	Мощность двигателя P ₂ , кВт на 1 насос	S № продукта	EUR	F № продукта	EUR
Hydro MPC 2 CR 32 - 2 - 2	3	95044812	14017,00	97520725	17405,00
Hydro MPC 2 CR 32 - 2	4	95044813	14759,00	97520726	18348,00
Hydro MPC 2 CR 32 - 3	5,5	95044814	16229,00	97520727	20474,00
Hydro MPC 2 CR 32 - 4	7,5	95044815	17628,00	97520728	22218,00
Hydro MPC 2 CR 32 - 5	11	95044816	19743,00	97520729	26166,00
Hydro MPC 2 CR 32 - 6	11	95044817	20239,00	97520730	26695,00
Hydro MPC 2 CR 32 - 7	15	95044818	22202,00	97520731	29600,00
Hydro MPC 3 CR 32 - 2 - 2	3	95044819	19334,00	97520785	22262,00
Hydro MPC 3 CR 32 - 2	4	95044820	20447,00	97520786	23663,00
Hydro MPC 3 CR 32 - 3	5,5	95044821	22233,00	97520787	28466,00
Hydro MPC 3 CR 32 - 4	7,5	95044822	24298,00	97520788	30927,00
Hydro MPC 3 CR 32 - 5	11	95044823	27425,00	97520789	34591,00
Hydro MPC 3 CR 32 - 6	11	95044824	28169,00	97520790	35384,00
Hydro MPC 3 CR 32 - 7	15	95044825	31241,00	97520791	39381,00
Hydro MPC 4 CR 32 - 2 - 2	3	95044826	24651,00	97520845	28278,00
Hydro MPC 4 CR 32 - 2	4	95044827	26135,00	97520846	30241,00
Hydro MPC 4 CR 32 - 3	5,5	95044828	28516,00	97520847	35913,00
Hydro MPC 4 CR 32 - 4	7,5	95044829	31669,00	97520848	39296,00
Hydro MPC 4 CR 32 - 5	11	95044830	35943,00	97520849	43967,00
Hydro MPC 4 CR 32 - 6	11	95044831	36935,00	97520850	45025,00
Hydro MPC 4 CR 32 - 7	15	95044832	40835,00	97520851	51384,00
Hydro MPC 5 CR 32 - 2 - 2	3	95044833	29794,00	97520905	33154,00
Hydro MPC 5 CR 32 - 2	4	95044834	31593,00	97520906	35227,00
Hydro MPC 5 CR 32 - 3	5,5	95044835	34800,00	97520907	42345,00
Hydro MPC 5 CR 32 - 4	7,5	95044836	38242,00	97520908	47094,00
Hydro MPC 5 CR 32 - 5	11	95044837	43450,00	97520909	52981,00
Hydro MPC 5 CR 32 - 6	11	95044838	44690,00	97520910	54304,00
Hydro MPC 5 CR 32 - 7	15	95044839	51341,00	97520911	61010,00
Hydro MPC 6 CR 32 - 2 - 2	3	95044840	34187,00	97520965	38042,00
Hydro MPC 6 CR 32 - 2	4	95044841	36122,00	97520966	40277,00
Hydro MPC 6 CR 32 - 3	5,5	95044842	41083,00	97520967	49990,00
Hydro MPC 6 CR 32 - 4	7,5	95044843	45214,00	97520968	55680,00
Hydro MPC 6 CR 32 - 5	11	95044844	52967,00	97520969	64586,00
Hydro MPC 6 CR 32 - 6	11	95044845	54455,00	97520970	66170,00
Hydro MPC 6 CR 32 - 7	15	95044846	61135,00	97520971	72649,00

Внимание! Для работы установки необходим мембранный бак соответствующего объема. Расчет мембранного бака приведен в каталоге. Если необходим объем бака более 24 л, то он должен быть заказан дополнительно (см. раздел «Принадлежности»).

Hydro MPC-S, F с насосами CR 45

Компактная установка повышения давления с насосами типа CR, смонтированными на общей раме, с выполненной разводкой труб, электромонтажом и заводской регулировкой. Комплектуется шкафом управления. Максимальное рабочее давление установок 16 бар (25 бар по запросу).



Температура окружающей среды: +5 до +40°C Диапазон мощности: 4 – 18,5 кВт на один насос
 Температура перекачиваемой жидкости: +5 до +60°C Сетевое питание: 3 × 380 В, 50 Гц
 Класс защиты: IP 54.

Схема пуска: до 4 кВт – прямой, с 5.5 кВт – «звезда-треугольник».

Регулирование S: насосы работают с постоянной частотой вращения.

Регулирование F: частота вращения одного насоса регулируется внешним частотным преобразователем. При очередном запуске производится смена регулируемого насоса.

7

Защита от «сухого хода» и мембранный бак 24 л входят в комплект поставки.

Группа продукта H

Тип продукта	Мощность двигателя P ₂ , кВт на 1 насос	S № продукта	EUR	F № продукта	EUR
Hydro MPC 2 CR 45 - 1	4	95044847	16401,00	97520732	18207,00
Hydro MPC 2 CR 45 - 2 - 2	5,5	95044848	18259,00	97520733	20338,00
Hydro MPC 2 CR 45 - 2	7,5	95044849	19868,00	97520734	22198,00
Hydro MPC 2 CR 45 - 3	11	95044850	21807,00	97520735	26207,00
Hydro MPC 2 CR 45 - 4	15	95044851	23931,00	97520736	29658,00
Hydro MPC 2 CR 45 - 5	18,5	95044852	26181,00	97520737	32707,00
Hydro MPC 3 CR 45 - 1	4	95044853	23651,00	97520792	24619,00
Hydro MPC 3 CR 45 - 2 - 2	5,5	95044854	26732,00	97520793	29429,00
Hydro MPC 3 CR 45 - 2	7,5	95044855	29365,00	97520794	32065,00
Hydro MPC 3 CR 45 - 3	11	95044856	32140,00	97520795	35819,00
Hydro MPC 3 CR 45 - 4	15	95044857	35325,00	97520796	40635,00
Hydro MPC 3 CR 45 - 5	18,5	95044858	38434,00	97520797	44989,00
Hydro MPC 4 CR 45 - 1	4	95044859	28724,00	97520852	32155,00
Hydro MPC 4 CR 45 - 2 - 2	5,5	95044860	32990,00	97520853	37837,00
Hydro MPC 4 CR 45 - 2	7,5	95044861	36604,00	97520854	41452,00
Hydro MPC 4 CR 45 - 3	11	95044862	41284,00	97520855	46245,00
Hydro MPC 4 CR 45 - 4	15	95044863	46537,00	97520856	53696,00
Hydro MPC 4 CR 45 - 5	18,5	95044864	50865,00	97520857	58516,00
Hydro MPC 5 CR 45 - 1	4	95044865	35513,00	97520912	40334,00
Hydro MPC 5 CR 45 - 2 - 2	5,5	95044866	40512,00	97520913	47465,00
Hydro MPC 5 CR 45 - 2	7,5	95044867	44949,00	97520914	52504,00
Hydro MPC 5 CR 45 - 3	11	95044868	50721,00	97520915	58543,00
Hydro MPC 5 CR 45 - 4	15	95044869	55482,00	97520916	66615,00
Hydro MPC 5 CR 45 - 5	18,5	95044870	62095,00	97520917	75581,00
Hydro MPC 6 CR 45 - 1	4	95044871	41725,00	97520972	45984,00
Hydro MPC 6 CR 45 - 2 - 2	5,5	95044872	47446,00	97520973	53656,00
Hydro MPC 6 CR 45 - 2	7,5	95044873	52903,00	97520974	59338,00
Hydro MPC 6 CR 45 - 3	11	95044874	62647,00	97520975	66990,00
Hydro MPC 6 CR 45 - 4	15	95044875	69509,00	97520976	76093,00
Hydro MPC 6 CR 45 - 5	18,5	95044876	75726,00	97520977	86547,00

Внимание! Для работы установки необходим мембранный бак соответствующего объема. Расчет мембранного бака приведен в каталоге. Если необходим объем бака более 24 л, то он должен быть заказан дополнительно (см. раздел «Принадлежности»).



Hydro MPC-S, F с насосами CR 64

Компактная установка повышения давления с насосами типа CR, смонтированными на общей раме, с выполненной разводкой труб, электромонтажом и заводской регулировкой. Комплектуется шкафом управления. Максимальное рабочее давление установок 16 бар (25 бар по запросу).

Температура окружающей среды: +5 до +40°C Диапазон мощности: 5,5 – 30 кВт на один насос
 Температура перекачиваемой жидкости: +5 до +60°C Сетевое питание: 3 × 380 В, 50 Гц
 Класс защиты: IP 54.

Схема пуска: до 4 кВт – прямой, с 5.5 кВт – «звезда-треугольник».

Регулирование S: насосы работают с постоянной частотой вращения.

Регулирование F: частота вращения одного насоса регулируется внешним частотным преобразователем. При очередном запуске производится смена регулируемого насоса.

7

Защита от «сухого хода» и мембранный бак 24 л входят в комплект поставки.

Группа продукта H

Тип продукта	Мощность двигателя P ₂ , кВт на 1 насос	S № продукта	EUR	F № продукта	EUR
Hydro MPC 2 CR 64 - 1	5,5	95044877	18258,00	97520738	20336,00
Hydro MPC 2 CR 64 - 2 - 2	7,5	95044878	19703,00	97520739	22033,00
Hydro MPC 2 CR 64 - 2	11	95044879	21185,00	97520740	25237,00
Hydro MPC 2 CR 64 - 3 - 1	15	95044880	23773,00	97520741	29228,00
Hydro MPC 2 CR 64 - 4 - 2	18,5	95044881	25914,00	97520742	32359,00
Hydro MPC 2 CR 64 - 4	22	95044882	27344,00	97520743	36615,00
Hydro MPC 2 CR 64 - 5 - 1	30	–	по запросу	–	по запросу
Hydro MPC 2 CR 64 - 5	30	–	по запросу	–	по запросу
Hydro MPC 2 CR 64 - 6 - 2	30	–	по запросу	–	по запросу
Hydro MPC 3 CR 64 - 1	5,5	95044884	26729,00	97520798	29427,00
Hydro MPC 3 CR 64 - 2 - 2	7,5	95044885	29305,00	97520799	31817,00
Hydro MPC 3 CR 64 - 2	11	95044886	31037,00	97520800	34365,00
Hydro MPC 3 CR 64 - 3 - 1	15	95044887	34920,00	97520801	39989,00
Hydro MPC 3 CR 64 - 4 - 2	18,5	95044888	37735,00	97520802	44467,00
Hydro MPC 3 CR 64 - 4	22	95044889	41163,00	97520803	49013,00
Hydro MPC 3 CR 64 - 5 - 1	30	–	по запросу	–	по запросу
Hydro MPC 3 CR 64 - 5	30	–	по запросу	–	по запросу
Hydro MPC 3 CR 64 - 6 - 2	30	–	по запросу	–	по запросу
Hydro MPC 4 CR 64 - 1	5,5	95044891	32987,00	97520858	37833,00
Hydro MPC 4 CR 64 - 2 - 2	7,5	95044892	36273,00	97520859	41121,00
Hydro MPC 4 CR 64 - 2	11	95044893	39344,00	97520860	44305,00
Hydro MPC 4 CR 64 - 3 - 1	15	95044894	45676,00	97520861	52835,00
Hydro MPC 4 CR 64 - 4 - 2	18,5	95044895	50349,00	97520862	57819,00
Hydro MPC 4 CR 64 - 4	22	95044896	53208,00	97520863	62863,00
Hydro MPC 4 CR 64 - 5 - 1	30	–	по запросу	–	по запросу
Hydro MPC 4 CR 64 - 5	30	–	по запросу	–	по запросу
Hydro MPC 4 CR 64 - 6 - 2	30	–	по запросу	–	по запросу
Hydro MPC 5 CR 64 - 1	5,5	95044898	40507,00	97520918	47460,00
Hydro MPC 5 CR 64 - 2 - 2	7,5	95044899	44536,00	97520919	52090,00
Hydro MPC 5 CR 64 - 2	11	95044900	48296,00	97520920	56119,00
Hydro MPC 5 CR 64 - 3 - 1	15	95044901	57214,00	97520921	65539,00
Hydro MPC 5 CR 64 - 4 - 2	18,5	95044902	62567,00	97520922	74711,00
Hydro MPC 5 CR 64 - 4	22	95044903	66140,00	97520923	80511,00
Hydro MPC 5 CR 64 - 5 - 1	30	–	по запросу	–	по запросу
Hydro MPC 5 CR 64 - 5	30	–	по запросу	–	по запросу
Hydro MPC 5 CR 64 - 6 - 2	30	–	по запросу	–	по запросу
Hydro MPC 6 CR 64 - 1	5,5	95044905	47440,00	97520978	53650,00
Hydro MPC 6 CR 64 - 2 - 2	7,5	95044906	52407,00	97520979	58842,00
Hydro MPC 6 CR 64 - 2	11	95044907	59737,00	97520980	64080,00
Hydro MPC 6 CR 64 - 3 - 1	15	95044908	70120,00	97520981	74801,00
Hydro MPC 6 CR 64 - 4 - 2	18,5	95044909	74784,00	97520982	85503,00
Hydro MPC 6 CR 64 - 4	22	95044910	79917,00	97520983	93074,00
Hydro MPC 6 CR 64 - 5 - 1	30	–	по запросу	–	по запросу
Hydro MPC 6 CR 64 - 5	30	–	по запросу	–	по запросу
Hydro MPC 6 CR 64 - 6 - 2	30	–	по запросу	–	по запросу

Внимание! Для работы установки необходим мембранный бак соответствующего объема. Расчет мембранного бака приведен в каталоге. Если необходим объем бака более 24 л, то он должен быть заказан дополнительно (см. раздел «Принадлежности»).

Цены указаны на условиях «склад-Москва» с учетом НДС.
 Рекомендованные розничные цены.

Hydro MPC-S, F с насосами CR 90

Компактная установка повышения давления с насосами типа CR, смонтированными на общей раме, с выполненной разводкой труб, электромонтажом и заводской регулировкой. Комплектуется шкафом управления. Максимальное рабочее давление установок 16 бар (25 бар по запросу).



Температура окружающей среды: +5 до +40°C Диапазон мощности: 7,5 – 37 кВт на один насос
 Температура перекачиваемой жидкости: +5 до +60°C Сетевое питание: 3 × 380 В, 50 Гц
 Класс защиты: IP 54.

Схема пуска: до 4 кВт – прямой, с 5.5 кВт – «звезда-треугольник».

Регулирование S: насосы работают с постоянной частотой вращения.

Регулирование F: частота вращения одного насоса регулируется внешним частотным преобразователем. При очередном запуске производится смена регулируемого насоса.

Защита от «сухого хода» и мембранный бак 24 л входят в комплект поставки.

Группа продукта H

Тип продукта	Мощность двигателя P ₂ , кВт на 1 насос	S № продукта	EUR	F № продукта	EUR
Hydro MPC 2 CR 90 - 1	7,5	95044912	20964,00	97520747	26260,00
Hydro MPC 2 CR 90 - 2 - 2	11	95044913	23306,00	97520748	30450,00
Hydro MPC 2 CR 90 - 2	15	95044914	25801,00	97520749	33923,00
Hydro MPC 2 CR 90 - 3 - 2	18,5	95044915	28584,00	97520750	36839,00
Hydro MPC 2 CR 90 - 3	22	95044916	30183,00	97520751	41095,00
Hydro MPC 2 CR 90 - 4 - 2	30	95044917	32079,00	97520752	44015,00
Hydro MPC 2 CR 90 - 4	30	95044918	32079,00	97520753	44015,00
Hydro MPC 2 CR 90 - 5 - 2	37	–	по запросу	–	по запросу
Hydro MPC 2 CR 90 - 5	37	–	по запросу	–	по запросу
Hydro MPC 3 CR 90 - 1	7,5	95044919	30368,00	97520807	36871,00
Hydro MPC 3 CR 90 - 2 - 2	11	95044920	33380,00	97520808	40898,00
Hydro MPC 3 CR 90 - 2	15	95044921	36841,00	97520809	45746,00
Hydro MPC 3 CR 90 - 3 - 2	18,5	95044922	40375,00	97520810	49901,00
Hydro MPC 3 CR 90 - 3	22	95044923	43803,00	97520811	54447,00
Hydro MPC 3 CR 90 - 4 - 2	30	95044924	45653,00	97520812	59513,00
Hydro MPC 3 CR 90 - 4	30	95044925	45653,00	97520813	59513,00
Hydro MPC 3 CR 90 - 5 - 2	37	–	по запросу	–	по запросу
Hydro MPC 3 CR 90 - 5	37	–	по запросу	–	по запросу
Hydro MPC 4 CR 90 - 1	7,5	95044926	42184,00	97520867	50484,00
Hydro MPC 4 CR 90 - 2 - 2	11	95044927	46548,00	97520868	55640,00
Hydro MPC 4 CR 90 - 2	15	95044928	51513,00	97520869	63134,00
Hydro MPC 4 CR 90 - 3 - 2	18,5	95044929	56774,00	97520870	67689,00
Hydro MPC 4 CR 90 - 3	22	95044930	61069,00	97520871	72732,00
Hydro MPC 4 CR 90 - 4 - 2	30	95044931	65676,00	97520872	79184,00
Hydro MPC 4 CR 90 - 4	30	95044932	65676,00	97520873	79184,00
Hydro MPC 4 CR 90 - 5 - 2	37	–	по запросу	–	по запросу
Hydro MPC 4 CR 90 - 5	37	–	по запросу	–	по запросу
Hydro MPC 5 CR 90 - 1	7,5	95044933	55243,00	97520927	66783,00
Hydro MPC 5 CR 90 - 2 - 2	11	95044934	61080,00	97520928	73277,00
Hydro MPC 5 CR 90 - 2	15	95044935	69062,00	97520929	81402,00
Hydro MPC 5 CR 90 - 3 - 2	18,5	95044936	75364,00	97520930	90037,00
Hydro MPC 5 CR 90 - 3	22	95044937	79837,00	97520931	95837,00
Hydro MPC 5 CR 90 - 4 - 2	30	95044938	83793,00	97520932	102540,00
Hydro MPC 5 CR 90 - 4	30	95044939	83793,00	97520933	102540,00
Hydro MPC 5 CR 90 - 5 - 2	37	–	по запросу	–	по запросу
Hydro MPC 5 CR 90 - 5	37	–	по запросу	–	по запросу
Hydro MPC 6 CR 90 - 1	7,5	95044940	66307,00	97520987	77298,00
Hydro MPC 6 CR 90 - 2 - 2	11	95044941	74038,00	97520988	85496,00
Hydro MPC 6 CR 90 - 2	15	95044942	82315,00	97520989	94663,00
Hydro MPC 6 CR 90 - 3 - 2	18,5	95044943	89633,00	97520990	104720,00
Hydro MPC 6 CR 90 - 3	22	95044944	95890,00	97520991	112291,00
Hydro MPC 6 CR 90 - 4 - 2	30	95044945	99630,00	97520992	118354,00
Hydro MPC 6 CR 90 - 4	30	95044946	99630,00	97520993	118354,00
Hydro MPC 6 CR 90 - 5 - 2	37	–	по запросу	–	по запросу
Hydro MPC 6 CR 90 - 5	37	–	по запросу	–	по запросу

Внимание! Для работы установки необходим мембранный бак соответствующего объема. Расчет мембранного бака приведен в каталоге. Если необходим объем бака более 24 л, то он должен быть заказан дополнительно (см. раздел «Принадлежности»).

Цены указаны на условиях «склад-Москва» с учетом НДС.
 Рекомендованные розничные цены.

Прайс-лист действует с 1 марта 2015 года



Hydro MPC-S, F с насосами CR 120

Компактная установка повышения давления с насосами типа CR, смонтированными на общей раме, с выполненной разводкой труб, электромонтажом и заводской регулировкой. Комплектуется шкафом управления. Максимальное рабочее давление установок 16 бар (25 бар по запросу).

Температура окружающей среды: +5 до +40°C
 Диапазон мощности: 18,5 – 45 кВт на один насос
 Температура перекачиваемой жидкости: +5 до +60°C
 Сетевое питание: 3 × 380 В, 50 Гц
 Класс защиты: IP 54.

Схема пуска: «звезда-треугольник».

Регулирование S: насосы работают с постоянной частотой вращения.

Регулирование F: частота вращения одного насоса регулируется внешним частотным преобразователем. При очередном запуске производится смена регулируемого насоса.

7

Защита от «сухого хода» входит в комплект поставки

Группа продукта H

Тип продукта	Мощность двигателя P ₂ , кВт на 1 насос	S № продукта	EUR	F № продукта	EUR
Hydro MPC 3 CR 120-2-1	18,5	-	по запросу	-	по запросу
Hydro MPC 3 CR 120-2	22	-	по запросу	-	по запросу
Hydro MPC 3 CR 120-3	30	-	по запросу	-	по запросу
Hydro MPC 3 CR 120-4-1	37	-	по запросу	-	по запросу
Hydro MPC 3 CR 120-5-1	45	-	по запросу	-	по запросу
Hydro MPC 4 CR 120-2-1	18,5	-	по запросу	-	по запросу
Hydro MPC 4 CR 120-2	22	-	по запросу	-	по запросу
Hydro MPC 4 CR 120-3	30	-	по запросу	-	по запросу
Hydro MPC 4 CR 120-4-1	37	-	по запросу	-	по запросу
Hydro MPC 4 CR 120-5-1	45	-	по запросу	-	по запросу
Hydro MPC 5 CR 120-2-1	18,5	-	по запросу	-	по запросу
Hydro MPC 5 CR 120-2	22	-	по запросу	-	по запросу
Hydro MPC 5 CR 120-3	30	-	по запросу	-	по запросу
Hydro MPC 5 CR 120-4-1	37	-	по запросу	-	по запросу
Hydro MPC 5 CR 120-5-1	45	-	по запросу	-	по запросу
Hydro MPC 6 CR 120-2-1	18,5	-	по запросу	-	по запросу
Hydro MPC 6 CR 120-2	22	-	по запросу	-	по запросу
Hydro MPC 6 CR 120-3	30	-	по запросу	-	по запросу
Hydro MPC 6 CR 120-4-1	37	-	по запросу	-	по запросу
Hydro MPC 6 CR 120-5-1	45	-	по запросу	-	по запросу

Внимание! Для работы установки необходим мембранный бак соответствующего объема. Расчет мембранного бака приведен в каталоге. Мембранный бак должен быть заказан дополнительно (см. раздел «Принадлежности»).

Hydro MPC-S,F с насосами CR 150

Компактная установка повышения давления с насосами типа CR, смонтированными на общей раме, с выполненной разводкой труб, электромонтажом и заводской регулировкой. Комплектуется шкафом управления. Максимальное рабочее давление установок 16 бар (25 бар по запросу).



Температура окружающей среды: +5 до +40°C Диапазон мощности: 22 – 55 кВт на один насос
 Температура перекачиваемой жидкости: +5 до +60°C Сетевое питание: 3 × 380 В, 50 Гц
 Класс защиты: IP 54.

Схема пуска: «звезда-треугольник».

Регулирование S: насосы работают с постоянной частотой вращения.

Регулирование F: частота вращения одного насоса регулируется внешним частотным преобразователем. При очередном запуске производится смена регулируемого насоса.

7

Защита от «сухого хода» входит в комплект поставки

Группа продукта H

Тип продукта	Мощность двигателя P ₂ , кВт на 1 насос	S № продукта	EUR	F № продукта	EUR
Hydro MPC 3 CR 150-2-1	22	-	по запросу	-	по запросу
Hydro MPC 3 CR 150-3-2	30	-	по запросу	-	по запросу
Hydro MPC 3 CR 150-3	37	-	по запросу	-	по запросу
Hydro MPC 3 CR 150-4-1	45	-	по запросу	-	по запросу
Hydro MPC 3 CR 150-5-2	55	-	по запросу	-	по запросу
Hydro MPC 4 CR 150-2-1	22	-	по запросу	-	по запросу
Hydro MPC 4 CR 150-3-2	30	-	по запросу	-	по запросу
Hydro MPC 4 CR 150-3	37	-	по запросу	-	по запросу
Hydro MPC 4 CR 150-4-1	45	-	по запросу	-	по запросу
Hydro MPC 4 CR 150-5-2	55	-	по запросу	-	по запросу
Hydro MPC 5 CR 150-2-1	22	-	по запросу	-	по запросу
Hydro MPC 5 CR 150-3-2	30	-	по запросу	-	по запросу
Hydro MPC 5 CR 150-3	37	-	по запросу	-	по запросу
Hydro MPC 5 CR 150-4-1	45	-	по запросу	-	по запросу
Hydro MPC 5 CR 150-5-2	55	-	по запросу	-	по запросу
Hydro MPC 6 CR 150-2-1	22	-	по запросу	-	по запросу
Hydro MPC 6 CR 150-3-2	30	-	по запросу	-	по запросу
Hydro MPC 6 CR 150-3	37	-	по запросу	-	по запросу
Hydro MPC 6 CR 150-4-1	45	-	по запросу	-	по запросу
Hydro MPC 6 CR 150-5-2	55	-	по запросу	-	по запросу

Внимание! Для работы установки необходим мембранный бак соответствующего объема. Расчет мембранного бака приведен в каталоге. Мембранный бак должен быть заказан дополнительно (см. раздел «Принадлежности»).



Hydro MPC-E с насосами CRE 3,5

Компактная установка повышения давления с насосами типа CRE, смонтированными на общей раме, с выполненной разводкой труб, электромонтажом и заводской регулировкой. Комплектуется шкафом управления. Максимальное рабочее давление установок 16 бар (25 бар по запросу).

Температура окружающей среды: +5 до +40°C Диапазон мощности: 0,37 – 4 кВт на один насос
 Температура перекачиваемой жидкости: +5 до +60°C Сетевое питание: 3 × 380 В, 50 Гц
 Класс защиты: IP 54.

Все насосы с регулируемой скоростью вращения. Рекомендуется для систем с переменным давлением на входе в насосную установку.

7

Защита от «сухого хода» и мембранный бак 24 л входят в комплект поставки.

Группа продукта H

Тип продукта	Мощность двигателя P ₂ , кВт на 1 насос	MPC-E № продукта	EUR
Hydro MPC-E 2 CRE 3-2	0,37	98423292	8444,00
Hydro MPC-E 2 CRE 3-4	0,55	98423295 ^B	8628,00
Hydro MPC-E 2 CRE 3-5	0,75	98423298 ^A	8886,00
Hydro MPC-E 2 CRE 3-8	1,1	98423301 ^B	9378,00
Hydro MPC-E 2 CRE 3-11	1,5	98423304 ^B	10588,00
Hydro MPC-E 3 CRE 3-2	0,37	98423293	10929,00
Hydro MPC-E 3 CRE 3-4	0,55	98423296 ^B	11206,00
Hydro MPC-E 3 CRE 3-5	0,75	98423299 ^B	11593,00
Hydro MPC-E 3 CRE 3-8	1,1	98423302 ^B	12119,00
Hydro MPC-E 3 CRE 3-11	1,5	98423305 ^B	14085,00
Hydro MPC-E 4 CRE 3-2	0,37	98423294	13388,00
Hydro MPC-E 4 CRE 3-4	0,55	98423297	13757,00
Hydro MPC-E 4 CRE 3-5	0,75	98423300 ^B	14275,00
Hydro MPC-E 4 CRE 3-8	1,1	98423303 ^B	15027,00
Hydro MPC-E 4 CRE 3-11	1,5	98423306 ^B	17556,00
Hydro MPC-E 2 CRE 5-2	0,55	98423310 ^B	8585,00
Hydro MPC-E 2 CRE 5-4	1,1	98423313 ^B	9678,00
Hydro MPC-E 2 CRE 5-5	1,5	98423316 ^A	10268,00
Hydro MPC-E 2 CRE 5-9	2,2	98423319 ^B	11433,00
Hydro MPC-E 2 CRE 5-12	3	98439392 ^B	12119,00
Hydro MPC-E 2 CRE 5-16	4	–	по запросу
Hydro MPC-E 3 CRE 5-2	0,55	98423311 ^B	11140,00
Hydro MPC-E 3 CRE 5-4	1,1	98423314 ^A	12719,00
Hydro MPC-E 3 CRE 5-5	1,5	98423317 ^B	13603,00
Hydro MPC-E 3 CRE 5-9	2,2	98423320 ^A	15097,00
Hydro MPC-E 3 CRE 5-12	3	98439393 ^B	16034,00
Hydro MPC-E 3 CRE 5-16	4	–	по запросу
Hydro MPC-E 4 CRE 5-2	0,55	98423312	13670,00
Hydro MPC-E 4 CRE 5-4	1,1	98423315 ^B	15734,00
Hydro MPC-E 4 CRE 5-5	1,5	98423318 ^B	16914,00
Hydro MPC-E 4 CRE 5-9	2,2	98423321 ^B	18910,00
Hydro MPC-E 4 CRE 5-12	3	98439394 ^B	20317,00
Hydro MPC-E 4 CRE 5-16	4	–	по запросу

Внимание! Для работы установки необходим мембранный бак соответствующего объема. Расчет мембранного бака приведен в каталоге. Если необходим объем бака более 24 л, то он должен быть заказан дополнительно (см. раздел «Принадлежности»).

^A – поддерживается складской запас готового продукта; ^B – поддерживается складской запас компонентов для сборки продукта.

Hydro MPC-E с насосами CRE 10

Компактная установка повышения давления с насосами типа CRE, смонтированными на общей раме, с выполненной разводкой труб, электромонтажом и заводской регулировкой. Комплектуется шкафом управления. Максимальное рабочее давление установок 16 бар (25 бар по запросу).



Температура окружающей среды: +5 до +40°C Диапазон мощности: 0,75 – 5,5 кВт на один насос
 Температура перекачиваемой жидкости: +5 до +60°C Сетевое питание: 3 × 380 В, 50 Гц
 Класс защиты: IP 54.

Все насосы с регулируемой скоростью вращения. Рекомендуется для систем с переменным давлением на входе в насосную установку.

Защита от «сухого хода» и мембранный бак 24 л входят в комплект поставки.

Группа продукта H

7

Тип продукта	Мощность двигателя P ₂ , кВт на 1 насос	MPC-E № продукта	EUR
Hydro MPC-E 2 CRE 10-1	0,75	98423322 ^B	9133,00
Hydro MPC-E 2 CRE 10-2	1,5	98423325 ^B	10384,00
Hydro MPC-E 2 CRE 10-3	2,2	98423328 ^A	11578,00
Hydro MPC-E 2 CRE 10-5	3	98439404 ^B	12246,00
Hydro MPC-E 2 CRE 10-6	4	98439409 ^B	13508,00
Hydro MPC-E 2 CRE 10-9	5,5	98439414 ^B	15233,00
Hydro MPC-E 3 CRE 10-1	0,75	98423323 ^B	12942,00
Hydro MPC-E 3 CRE 10-2	1,5	98423326 ^B	14758,00
Hydro MPC-E 3 CRE 10-3	2,2	98423329 ^B	16499,00
Hydro MPC-E 3 CRE 10-5	3	98439405 ^A	17404,00
Hydro MPC-E 3 CRE 10-6	4	98439410 ^A	19296,00
Hydro MPC-E 3 CRE 10-9	5,5	98439415 ^A	21884,00
Hydro MPC-E 4 CRE 10-1	0,75	98423324 ^B	15632,00
Hydro MPC-E 4 CRE 10-2	1,5	98423327 ^B	18013,00
Hydro MPC-E 4 CRE 10-3	2,2	98423330 ^B	20341,00
Hydro MPC-E 4 CRE 10-5	3	98439406 ^B	21721,00
Hydro MPC-E 4 CRE 10-6	4	98439411 ^B	23966,00
Hydro MPC-E 4 CRE 10-9	5,5	98439416 ^B	27418,00
Hydro MPC-E 5 CRE 10-1	0,75	98439398	19449,00
Hydro MPC-E 5 CRE 10-2	1,5	98439400	22405,00
Hydro MPC-E 5 CRE 10-3	2,2	98439402	25307,00
Hydro MPC-E 5 CRE 10-5	3	98439407	26957,00
Hydro MPC-E 5 CRE 10-6	4	98439412	30110,00
Hydro MPC-E 5 CRE 10-9	5,5	98439417	34079,00
Hydro MPC-E 6 CRE 10-1	0,75	98439399	22972,00
Hydro MPC-E 6 CRE 10-2	1,5	98439401	26459,00
Hydro MPC-E 6 CRE 10-3	2,2	98439403	29946,00
Hydro MPC-E 6 CRE 10-5	3	98439408	31809,00
Hydro MPC-E 6 CRE 10-6	4	98439413	35592,00
Hydro MPC-E 6 CRE 10-9	5,5	98439418	40354,00

Внимание! Для работы установки необходим мембранный бак соответствующего объема. Расчет мембранного бака приведен в каталоге. Если необходим объем бака более 24 л, то он должен быть заказан дополнительно (см. раздел «Принадлежности»).

^A – поддерживается складской запас готового продукта; ^B – поддерживается складской запас компонентов для сборки продукта.

Цены указаны на условиях «склад-Москва» с учетом НДС.
 Рекомендованные розничные цены.

Прайс-лист действует с 1 марта 2015 года



Hydro MPC-E с насосами CRE 15

Компактная установка повышения давления с насосами типа CRE, смонтированными на общей раме, с выполненной разводкой труб, электромонтажом и заводской регулировкой. Комплектуется шкафом управления. Максимальное рабочее давление установок 16 бар (25 бар по запросу).

Температура окружающей среды: +5 до +40°C Диапазон мощности: 1,5 – 11 кВт на один насос
 Температура перекачиваемой жидкости: +5 до +60°C Сетевое питание: 3 × 380 В, 50 Гц
 Класс защиты: IP 54.

Все насосы с регулируемой скоростью вращения. Рекомендуется для систем с переменным давлением на входе в насосную установку.

7

Защита от «сухого хода» и мембранный бак 24 л входят в комплект поставки.

Группа продукта H

Тип продукта	Мощность двигателя P ₂ , кВт на 1 насос	MPC-E № продукта	EUR
Hydro MPC-E 2 CRE 15-1	1,5	98423331 ^B	11551,00
Hydro MPC-E 2 CRE 15-2	3	98439421 ^B	13436,00
Hydro MPC-E 2 CRE 15-3	4	98439426 ^B	14597,00
Hydro MPC-E 2 CRE 15-4	5,5	98439431 ^B	16032,00
Hydro MPC-E 2 CRE 15-5	7,5	98439436 ^B	17703,00
Hydro MPC-E 2 CRE 15-8	11	–	по запросу
Hydro MPC-E 3 CRE 15-1	1,5	98423332 ^B	15588,00
Hydro MPC-E 3 CRE 15-2	3	98439422 ^B	17899,00
Hydro MPC-E 3 CRE 15-3	4	98439427 ^B	19841,00
Hydro MPC-E 3 CRE 15-4	5,5	98439432 ^A	21994,00
Hydro MPC-E 3 CRE 15-5	7,5	98439437 ^B	24500,00
Hydro MPC-E 3 CRE 15-8	11	–	по запросу
Hydro MPC-E 4 CRE 15-1	1,5	98423333 ^B	20123,00
Hydro MPC-E 4 CRE 15-2	3	98439423 ^B	22239,00
Hydro MPC-E 4 CRE 15-3	4	98439428 ^B	25682,00
Hydro MPC-E 4 CRE 15-4	5,5	98439433 ^B	27804,00
Hydro MPC-E 4 CRE 15-5	7,5	98439438 ^B	31144,00
Hydro MPC-E 4 CRE 15-8	11	–	по запросу
Hydro MPC-E 5 CRE 15-1	1,5	98439419	24194,00
Hydro MPC-E 5 CRE 15-2	3	98439424	28395,00
Hydro MPC-E 5 CRE 15-3	4	98439429	31458,00
Hydro MPC-E 5 CRE 15-4	5,5	98439434	35048,00
Hydro MPC-E 5 CRE 15-5	7,5	98439439	39224,00
Hydro MPC-E 5 CRE 15-8	11	–	по запросу
Hydro MPC-E 6 CRE 15-1	1,5	98439420	27562,00
Hydro MPC-E 6 CRE 15-2	3	98439425	32613,00
Hydro MPC-E 6 CRE 15-3	4	98439430	36333,00
Hydro MPC-E 6 CRE 15-4	5,5	98439435	40641,00
Hydro MPC-E 6 CRE 15-5	7,5	98439440	45652,00
Hydro MPC-E 6 CRE 15-8	11	–	по запросу

Внимание! Для работы установки необходим мембранный бак соответствующего объема. Расчет мембранного бака приведен в каталоге. Если необходим объем бака более 24 л, то он должен быть заказан дополнительно (см. раздел «Принадлежности»).

^A – поддерживается складской запас готового продукта; ^B – поддерживается складской запас компонентов для сборки продукта.

Hydro MPC-E с насосами CRE 20

Компактная установка повышения давления с насосами типа CRE, смонтированными на общей раме, с выполненной разводкой труб, электромонтажом и заводской регулировкой. Комплектуется шкафом управления. Максимальное рабочее давление установок 16 бар (25 бар по запросу).



Температура окружающей среды: +5 до +40°C Диапазон мощности: 2,2 – 11 кВт на один насос
 Температура перекачиваемой жидкости: +5 до +60°C Сетевое питание: 3 × 380 В, 50 Гц
 Класс защиты: IP 54.

Все насосы с регулируемой скоростью вращения. Рекомендуется для систем с переменным давлением на входе в насосную установку.

Защита от «сухого хода» и мембранный бак 24 л входят в комплект поставки.

Группа продукта H

7

Тип продукта	Мощность двигателя P ₂ , кВт на 1 насос	MPC-E № продукта	EUR
Hydro MPC-E 2 CRE 20-1	2,2	98423334 ^B	12733,00
Hydro MPC-E 2 CRE 20-2	4	98439448 ^B	14875,00
Hydro MPC-E 2 CRE 20-3	5,5	98439453 ^B	16337,00
Hydro MPC-E 2 CRE 20-4	7,5	98439458 ^B	18040,00
Hydro MPC-E 2 CRE 20-6	11	98439463 ^B	22621,00
Hydro MPC-E 3 CRE 20-1	2,2	98423335 ^B	17106,00
Hydro MPC-E 3 CRE 20-2	4	98439449 ^B	20219,00
Hydro MPC-E 3 CRE 20-3	5,5	98439454 ^B	22413,00
Hydro MPC-E 3 CRE 20-4	7,5	98439459 ^B	24967,00
Hydro MPC-E 3 CRE 20-6	11	98439464 ^B	31632,00
Hydro MPC-E 4 CRE 20-1	2,2	98423336 ^B	21362,00
Hydro MPC-E 4 CRE 20-2	4	98439450 ^B	25407,00
Hydro MPC-E 4 CRE 20-3	5,5	98439455 ^B	28334,00
Hydro MPC-E 4 CRE 20-4	7,5	98439460 ^B	31738,00
Hydro MPC-E 4 CRE 20-6	11	98439465 ^B	40402,00
Hydro MPC-E 5 CRE 20-1	2,2	98439446	27077,00
Hydro MPC-E 5 CRE 20-2	4	98439451	32058,00
Hydro MPC-E 5 CRE 20-3	5,5	98439456	35715,00
Hydro MPC-E 5 CRE 20-4	7,5	98439461	39971,00
Hydro MPC-E 5 CRE 20-6	11	98439466	51741,00
Hydro MPC-E 6 CRE 20-1	2,2	98439447	31169,00
Hydro MPC-E 6 CRE 20-2	4	98439452	37025,00
Hydro MPC-E 6 CRE 20-3	5,5	98439457	41414,00
Hydro MPC-E 6 CRE 20-4	7,5	98439462	46522,00
Hydro MPC-E 6 CRE 20-6	11	98439467	60930,00

Внимание! Для работы установки необходим мембранный бак соответствующего объема. Расчет мембранного бака приведен в каталоге. Если необходим объем бака более 24 л, то он должен быть заказан дополнительно (см. раздел «Принадлежности»).

^A – поддерживается складской запас готового продукта; ^B – поддерживается складской запас компонентов для сборки продукта.

Цены указаны на условиях «склад-Москва» с учетом НДС.
 Рекомендованные розничные цены.

Прайс-лист действует с 1 марта 2015 года



Hydro MPC-E с насосами CRE 32

Компактная установка повышения давления с насосами типа CRE, смонтированными на общей раме, с выполненной разводкой труб, электромонтажом и заводской регулировкой. Комплектуется шкафом управления. Максимальное рабочее давление установок 16 бар (25 бар по запросу).

Температура окружающей среды: +5 до +40°C Диапазон мощности: 2,2 – 15 кВт на один насос
 Температура перекачиваемой жидкости: +5 до +60°C Сетевое питание: 3 × 380 В, 50 Гц
 Класс защиты: IP 54.

Все насосы с регулируемой скоростью вращения. Рекомендуется для систем с переменным давлением на входе в насосную установку.

7

Защита от «сухого хода» и мембранный бак 24 л входят в комплект поставки.

Группа продукта H

Тип продукта	Мощность двигателя P ₂ , кВт на 1 насос	MPC-E № продукта	EUR
Hydro MPC-E 2 CRE 32-1-1	2,2	98423337 ^B	14736,00
Hydro MPC-E 2 CRE 32-1	3	98439470 ^B	15765,00
Hydro MPC-E 2 CRE 32-2	7,5	98439475 ^B	21075,00
Hydro MPC-E 2 CRE 32-4-2	11	98439480 ^B	25401,00
Hydro MPC-E 2 CRE 32-5-2	15	98439485	28674,00
Hydro MPC-E 3 CRE 32-1-1	2,2	98423338 ^B	20086,00
Hydro MPC-E 3 CRE 32-1	3	98439471 ^B	21534,00
Hydro MPC-E 3 CRE 32-2	7,5	98439476 ^B	29499,00
Hydro MPC-E 3 CRE 32-4-2	11	98439481 ^B	35978,00
Hydro MPC-E 3 CRE 32-5-2	15	98439486	40886,00
Hydro MPC-E 4 CRE 32-1-1	2,2	98423339	25462,00
Hydro MPC-E 4 CRE 32-1	3	98439472	27289,00
Hydro MPC-E 4 CRE 32-2	7,5	98439477	37909,00
Hydro MPC-E 4 CRE 32-4-2	11	98439482	46540,00
Hydro MPC-E 4 CRE 32-5-2	15	98439487	53192,00
Hydro MPC-E 5 CRE 32-1-1	2,2	98439468	32667,00
Hydro MPC-E 5 CRE 32-1	3	98439473	34875,00
Hydro MPC-E 5 CRE 32-2	7,5	98439478	48152,00
Hydro MPC-E 5 CRE 32-4-2	11	98439483	58934,00
Hydro MPC-E 5 CRE 32-5-2	15	98439488	67238,00
Hydro MPC-E 6 CRE 32-1-1	2,2	98439469	37531,00
Hydro MPC-E 6 CRE 32-1	3	98439474	40064,00
Hydro MPC-E 6 CRE 32-2	7,5	98439479	55996,00
Hydro MPC-E 6 CRE 32-4-2	11	98439484	68931,00
Hydro MPC-E 6 CRE 32-5-2	15	98439489	78771,00

Внимание! Для работы установки необходим мембранный бак соответствующего объема. Расчет мембранного бака приведен в каталоге. Если необходим объем бака более 24 л, то он должен быть заказан дополнительно (см. раздел «Принадлежности»).

^A – поддерживается складской запас готового продукта; ^B – поддерживается складской запас компонентов для сборки продукта.

Hydro MPC-E с насосами CR(E) 45

Компактная установка повышения давления с насосами типа CR(E), смонтированными на общей раме, с выполненной разводкой труб, электромонтажом и заводской регулировкой. Комплектуется шкафом управления. Максимальное рабочее давление установок 16 бар (25 бар по запросу).



Температура окружающей среды: +5 до +40°C Диапазон мощности: 5,5 – 30 кВт на один насос
 Температура перекачиваемой жидкости: +5 до +60°C Сетевое питание: 3 × 380 В, 50 Гц
 Класс защиты: IP 54.

Схема пуска: свыше 22 кВт через преобразователи частоты CUE.

Все насосы с регулируемой скоростью вращения. Рекомендуется для систем с переменным давлением на входе в насосную установку.

7

Защита от «сухого хода» и мембранный бак 24 л входят в комплект поставки.

Группа продукта H

Тип продукта	Мощность двигателя P ₂ , кВт на 1 насос	MPC-E № продукта	EUR
Hydro MPC-E 2 CRE 45-1-1	5,5	98439490 ^B	20434,00
Hydro MPC-E 2 CRE 45-1	7,5	98439495 ^B	22605,00
Hydro MPC-E 2 CRE 45-2-2	11	98439500 ^B	27106,00
Hydro MPC-E 2 CRE 45-2	15	–	по запросу
Hydro MPC-E 2 CRE 45-3	18,5	–	по запросу
Hydro MPC-E 2 CRE 45-4-2	22	–	по запросу
Hydro MPC-E 2 CR 45-4	30	–	по запросу
Hydro MPC-E 3 CRE 45-1-1	5,5	98439491 ^B	28800,00
Hydro MPC-E 3 CRE 45-1	7,5	98439496 ^B	32024,00
Hydro MPC-E 3 CRE 45-2-2	11	98439501 ^B	38193,00
Hydro MPC-E 3 CRE 45-2	15	98439505	42311,00
Hydro MPC-E 3 CRE 45-3	18,5	98439509	48142,00
Hydro MPC-E 3 CRE 45-4-2	22	98439513	52632,00
Hydro MPC-E 3 CR 45-4	30	–	по запросу
Hydro MPC-E 4 CRE 45-1-1	5,5	98439492	36718,00
Hydro MPC-E 4 CRE 45-1	7,5	98439497	41017,00
Hydro MPC-E 4 CRE 45-2-2	11	98439502	49235,00
Hydro MPC-E 4 CRE 45-2	15	98439506	54863,00
Hydro MPC-E 4 CRE 45-3	18,5	98439510	62620,00
Hydro MPC-E 4 CRE 45-4-2	22	98439514	68569,00
Hydro MPC-E 4 CR 45-4	30	–	по запросу
Hydro MPC-E 5 CRE 45-1-1	5,5	98439493	46282,00
Hydro MPC-E 5 CRE 45-1	7,5	98439498	51656,00
Hydro MPC-E 5 CRE 45-2-2	11	98439503	61922,00
Hydro MPC-E 5 CRE 45-2	15	98439507	68940,00
Hydro MPC-E 5 CRE 45-3	18,5	98439511	78711,00
Hydro MPC-E 5 CRE 45-4-2	22	98439515 ^B	86204,00
Hydro MPC-E 5 CR 45-4	30	–	по запросу
Hydro MPC-E 6 CRE 45-1-1	5,5	98439494	53690,00
Hydro MPC-E 6 CRE 45-1	7,5	98439499	60140,00
Hydro MPC-E 6 CRE 45-2-2	11	98439504	72455,00
Hydro MPC-E 6 CRE 45-2	15	98439508	80789,00
Hydro MPC-E 6 CRE 45-3	18,5	98439512	92652,00
Hydro MPC-E 6 CRE 45-4-2	22	98439516	101571,00
Hydro MPC-E 6 CR 45-4	30	–	по запросу

Внимание! Для работы установки необходим мембранный бак соответствующего объема. Расчет мембранного бака приведен в каталоге. Если необходим объем бака более 24 л, то он должен быть заказан дополнительно (см. раздел «Принадлежности»).

^A – поддерживается складской запас готового продукта; ^B – поддерживается складской запас компонентов для сборки продукта.

Цены указаны на условиях «склад-Москва» с учетом НДС.
 Рекомендованные розничные цены.

Прайс-лист действует с 1 марта 2015 года



Hydro MPC-E с насосами CR(E) 64

Компактная установка повышения давления с насосами типа CR(E), смонтированными на общей раме, с выполненной разводкой труб, электромонтажом и заводской регулировкой. Комплектуется шкафом управления. Максимальное рабочее давление установок 16 бар (25 бар по запросу).

Температура окружающей среды: +5 до +40°C Диапазон мощности: 7,5 – 37 кВт на один насос
 Температура перекачиваемой жидкости: +5 до +60°C Сетевое питание: 3 × 380 В, 50 Гц
 Класс защиты: IP 54.

Схема пуска: свыше 22 кВт через преобразователи частоты CUE в шкафу управления.

Все насосы с регулируемой скоростью вращения. Рекомендуется для систем с переменным давлением на входе в насосную установку.

7

Защита от «сухого хода» и мембранный бак 24 л входят в комплект поставки.

Группа продукта H

Тип продукта	Мощность двигателя P ₂ , кВт на 1 насос	MPC-E № продукта	EUR
Hydro MPC-E 3 CRE 64-1-1	7,5	98439521	31096,00
Hydro MPC-E 3 CRE 64-1	11	98439526	36835,00
Hydro MPC-E 3 CRE 64-2-2	15	98439530	41719,00
Hydro MPC-E 3 CRE 64-2-1	18,5	98439534	47663,00
Hydro MPC-E 3 CRE 64-3-2	22	98439538	51608,00
Hydro MPC-E 3 CR 64-3-1	30	98439542	60790,00
Hydro MPC-E 3 CR 64-3	30	98439546	60790,00
Hydro MPC-E 3 CR 64-4-2	37	–	по запросу
Hydro MPC-E 4 CRE 64-1-1	7,5	98439523	39810,00
Hydro MPC-E 4 CRE 64-1	11	98439527	47456,00
Hydro MPC-E 4 CRE 64-2-2	15	98439531	54073,00
Hydro MPC-E 4 CRE 64-2-1	18,5	98439535	61981,00
Hydro MPC-E 4 CRE 64-3-2	22	98439539	67204,00
Hydro MPC-E 4 CR 64-3-1	30	98439543	79566,00
Hydro MPC-E 4 CR 64-3	30	98439547	79566,00
Hydro MPC-E 4 CR 64-4-2	37	–	по запросу
Hydro MPC-E 5 CRE 64-1-1	7,5	98439524	50140,00
Hydro MPC-E 5 CRE 64-1	11	98439528	59692,00
Hydro MPC-E 5 CRE 64-2-2	15	98439532	67952,00
Hydro MPC-E 5 CRE 64-2-1	18,5	98439536	77912,00
Hydro MPC-E 5 CRE 64-3-2	22	98439540	84497,00
Hydro MPC-E 5 CR 64-3-1	30	98439544	97018,00
Hydro MPC-E 5 CR 64-3	30	98439548	97018,00
Hydro MPC-E 5 CR 64-4-2	37	–	по запросу
Hydro MPC-E 6 CRE 64-1-1	7,5	98439525	58355,00
Hydro MPC-E 6 CRE 64-1	11	98439529	69814,00
Hydro MPC-E 6 CRE 64-2-2	15	98439533	79603,00
Hydro MPC-E 6 CRE 64-2-1	18,5	98439537	91694,00
Hydro MPC-E 6 CRE 64-3-2	22	98439541	99524,00
Hydro MPC-E 6 CR 64-3-1	30	98439545	113031,00
Hydro MPC-E 6 CR 64-3	30	98439549	113031,00
Hydro MPC-E 6 CR 64-4-2	37	–	по запросу

Внимание! Для работы установки необходим мембранный бак соответствующего объема. Расчет мембранного бака приведен в каталоге. Если необходим объем бака более 24 л, то он должен быть заказан дополнительно (см. раздел «Принадлежности»).

Цены указаны на условиях «склад-Москва» с учетом НДС.
 Рекомендованные розничные цены.

Hydro MPC-E с насосами CR(E) 90

Компактная установка повышения давления с насосами типа CR(E), смонтированными на общей раме, с выполненной разводкой труб, электромонтажом и заводской регулировкой. Комплектуется шкафом управления. Максимальное рабочее давление установок 16 бар (25 бар по запросу).



Температура окружающей среды: +5 до +40°C Диапазон мощности: 11 – 45 кВт на один насос
 Температура перекачиваемой жидкости: +5 до +60°C Сетевое питание: 3 × 380 В, 50 Гц
 Класс защиты: IP 54.

Схема пуска: свыше 22 кВт через преобразователи частоты CUE в шкафу управления.

Все насосы с регулируемой скоростью вращения. Рекомендуется для систем с переменным давлением на входе в насосную установку.

Защита от «сухого хода» и мембранный бак 24л входят в комплект поставки.

Группа продукта H

Тип продукта	Мощность двигателя P ₂ , кВт на 1 насос	MPC-E № продукта	EUR
Hydro MPC-E 3 CRE 90-1-1	11	98439554	38688,00
Hydro MPC-E 3 CRE 90-1	15	98439558	43422,00
Hydro MPC-E 3 CRE 90-2-2	18,5	98439562	48272,00
Hydro MPC-E 3 CRE 90-2-1	22	98439566	53023,00
Hydro MPC-E 3 CR 90-2	30	98439570	63047,00
Hydro MPC-E 3 CR 90-3-2	37	98439574	72358,00
Hydro MPC-E 3 CR 90-3-1	37	98439578	72358,00
Hydro MPC-E 3 CR 90-3	45	–	по запросу
Hydro MPC-E 4 CRE 90-1-1	11	98439555	55307,00
Hydro MPC-E 4 CRE 90-1	15	98439559	62036,00
Hydro MPC-E 4 CRE 90-2-2	18,5	98439563	69146,00
Hydro MPC-E 4 CRE 90-2-1	22	98439567	75098,00
Hydro MPC-E 4 CR 90-2	30	98439571	87688,00
Hydro MPC-E 4 CR 90-3-2	37	98439575	100551,00
Hydro MPC-E 4 CR 90-3-1	37	98439579	100551,00
Hydro MPC-E 4 CR 90-3	45	–	по запросу
Hydro MPC-E 5 CRE 90-1-1	11	98439556	74907,00
Hydro MPC-E 5 CRE 90-1	15	98439560	83810,00
Hydro MPC-E 5 CRE 90-2-2	18,5	98439564	91907,00
Hydro MPC-E 5 CRE 90-2-1	22	98439568	101101,00
Hydro MPC-E 5 CR 90-2	30	98439572	112058,00
Hydro MPC-E 5 CR 90-3-2	37	98439576	129235,00
Hydro MPC-E 5 CR 90-3-1	37	98439580	129235,00
Hydro MPC-E 5 CR 90-3	45	–	по запросу
Hydro MPC-E 6 CRE 90-1-1	11	98439557	88993,00
Hydro MPC-E 6 CRE 90-1	15	98439561	99868,00
Hydro MPC-E 6 CRE 90-2-2	18,5	98439565	108760,00
Hydro MPC-E 6 CRE 90-2-1	22	98439569	119510,00
Hydro MPC-E 6 CR 90-2	30	98439573	131109,00
Hydro MPC-E 6 CR 90-3-2	37	98439577	151334,00
Hydro MPC-E 6 CR 90-3-1	37	98439581	151334,00
Hydro MPC-E 6 CR 90-3	45	–	по запросу

Внимание! Для работы установки необходим мембранный бак соответствующего объема. Расчет мембранного бака приведен в каталоге. Если необходим объем бака более 24 л, то он должен быть заказан дополнительно (см. раздел «Принадлежности»).



Hydro MPC-E с насосами CR(E) 120

Компактная установка повышения давления с насосами типа CR(E), смонтированными на общей раме, с выполненной разводкой труб, электромонтажом и заводской регулировкой. Комплектуется шкафом управления. Максимальное рабочее давление установок 16 бар (25 бар по запросу).

Температура окружающей среды: +5 до +40°C Диапазон мощности: 18,5 – 75 кВт на один насос
 Температура перекачиваемой жидкости: +5 до +60°C Сетевое питание: 3 × 380 В, 50 Гц
 Класс защиты: IP 54.

Схема пуска: свыше 22 кВт через преобразователи частоты CUE в шкафу управления.

Все насосы с регулируемой скоростью вращения. Рекомендуется для систем с переменным давлением на входе в насосную установку.

7

Защита от «сухого хода» входит в комплект поставки.

Группа продукта H

Тип продукта	Мощность двигателя P ₂ , кВт на 1 насос	MPC-E № продукта	EUR
Hydro MPC-E 3 CRE 120-1	18,5	–	по запросу
Hydro MPC-E 3 CR 120-2-2	30	–	по запросу
Hydro MPC-E 3 CR 120-2-1	30	–	по запросу
Hydro MPC-E 3 CR 120-2	37	–	по запросу
Hydro MPC-E 3 CR 120-3-1	45	–	по запросу
Hydro MPC-E 3 CR 120-3	45	–	по запросу
Hydro MPC-E 3 CR 120-4-1	75	–	по запросу
Hydro MPC-E 4 CRE 120-1	18,5	–	по запросу
Hydro MPC-E 4 CR 120-2-2	30	–	по запросу
Hydro MPC-E 4 CR 120-2-1	30	–	по запросу
Hydro MPC-E 4 CR 120-2	37	–	по запросу
Hydro MPC-E 4 CR 120-3-1	45	–	по запросу
Hydro MPC-E 4 CR 120-3	45	–	по запросу
Hydro MPC-E 4 CR 120-4-1	75	–	по запросу
Hydro MPC-E 5 CRE 120-1	18,5	–	по запросу
Hydro MPC-E 5 CR 120-2-2	30	–	по запросу
Hydro MPC-E 5 CR 120-2-1	30	–	по запросу
Hydro MPC-E 5 CR 120-2	37	–	по запросу
Hydro MPC-E 5 CR 120-3-1	45	–	по запросу
Hydro MPC-E 5 CR 120-3	45	–	по запросу
Hydro MPC-E 5 CR 120-4-1	75	–	по запросу
Hydro MPC-E 6 CRE 120-1	18,5	–	по запросу
Hydro MPC-E 6 CR 120-2-2	30	–	по запросу
Hydro MPC-E 6 CR 120-2-1	30	–	по запросу
Hydro MPC-E 6 CR 120-2	37	–	по запросу
Hydro MPC-E 6 CR 120-3-1	45	–	по запросу
Hydro MPC-E 6 CR 120-3	45	–	по запросу
Hydro MPC-E 6 CR 120-4-1	75	–	по запросу

Внимание! Для работы установки необходим мембранный бак соответствующего объема. Расчет мембранного бака приведен в каталоге. Мембранный бак должен быть заказан дополнительно (см. раздел «Принадлежности»).

Hydro MPC-E с насосами CR(E) 150

Компактная установка повышения давления с насосами типа CR(E), смонтированными на общей раме, с выполненной разводкой труб, электромонтажом и заводской регулировкой. Комплектуется шкафом управления. Максимальное рабочее давление установок 16 бар (25 бар по запросу).



Температура окружающей среды: +5 до +40°C Диапазон мощности: 18,5 – 75 кВт на один насос
 Температура перекачиваемой жидкости: +5 до +60°C Сетевое питание: 3 × 380 В, 50 Гц
 Класс защиты: IP 54.

Схема пуска: свыше 22 кВт через преобразователи частоты CUE в шкафу управления.

Все насосы с регулируемой скоростью вращения. Рекомендуется для систем с переменным давлением на входе в насосную установку.

Защита от «сухого хода» входит в комплект поставки.

Группа продукта H

Тип продукта	Мощность двигателя P ₂ , кВт на 1 насос	MPC-E № продукта	EUR
Hydro MPC-E 3 CRE 150-1-1	18,5	–	по запросу
Hydro MPC-E 3 CRE 150-1	22	–	по запросу
Hydro MPC-E 3 CR 150-2-2	30	–	по запросу
Hydro MPC-E 3 CR 150-2-1	37	–	по запросу
Hydro MPC-E 3 CR 150-2	45	–	по запросу
Hydro MPC-E 3 CR 150-3-2	55	–	по запросу
Hydro MPC-E 3 CR 150-3	75	–	по запросу
Hydro MPC-E 3 CR 150-4-2	75	–	по запросу
Hydro MPC-E 4 CRE 150-1-1	18,5	–	по запросу
Hydro MPC-E 4 CRE 150-1	22	–	по запросу
Hydro MPC-E 4 CR 150-2-2	30	–	по запросу
Hydro MPC-E 4 CR 150-2-1	37	–	по запросу
Hydro MPC-E 4 CR 150-2	45	–	по запросу
Hydro MPC-E 4 CR 150-3-2	55	–	по запросу
Hydro MPC-E 4 CR 150-3	75	–	по запросу
Hydro MPC-E 4 CR 150-4-2	75	–	по запросу
Hydro MPC-E 5 CRE 150-1-1	18,5	–	по запросу
Hydro MPC-E 5 CRE 150-1	22	–	по запросу
Hydro MPC-E 5 CR 150-2-2	30	–	по запросу
Hydro MPC-E 5 CR 150-2-1	37	–	по запросу
Hydro MPC-E 5 CR 150-2	45	–	по запросу
Hydro MPC-E 5 CR 150-3-2	55	–	по запросу
Hydro MPC-E 5 CR 150-3	75	–	по запросу
Hydro MPC-E 5 CR 150-4-2	75	–	по запросу
Hydro MPC-E 6 CRE 150-1-1	18,5	–	по запросу
Hydro MPC-E 6 CRE 150-1	22	–	по запросу
Hydro MPC-E 6 CR 150-2-2	30	–	по запросу
Hydro MPC-E 6 CR 150-2-1	37	–	по запросу
Hydro MPC-E 6 CR 150-2	45	–	по запросу
Hydro MPC-E 6 CR 150-3-2	55	–	по запросу
Hydro MPC-E 6 CR 150-3	75	–	по запросу
Hydro MPC-E 6 CR 150-4-2	75	–	по запросу

Внимание! Для работы установки необходим мембранный бак соответствующего объема. Расчет мембранного бака приведен в каталоге. Мембранный бак должен быть заказан дополнительно (см. раздел «Принадлежности»).

Принадлежности для Hydro MPC

Группа продукта Z

Тип продукта		№ продукта	EUR
Поплавковый выключатель с кабелем 5м		96020142	54,00
Виброгасящая опора¹	от CR 1 до CR 5	96412344 ^A	43,00
	от CR 10 до CR 20	96412345 ^A	58,00
	от CR 32 до CR 90	96412347 ^A	111,00

¹Внимание! Цена указана за 1 шт, необходимое количество виброопор зависит от числа отверстий в раме-основании установки (подробнее см. информацию в каталоге).

Опции при заказе Hydro MPC

Группа продукта H

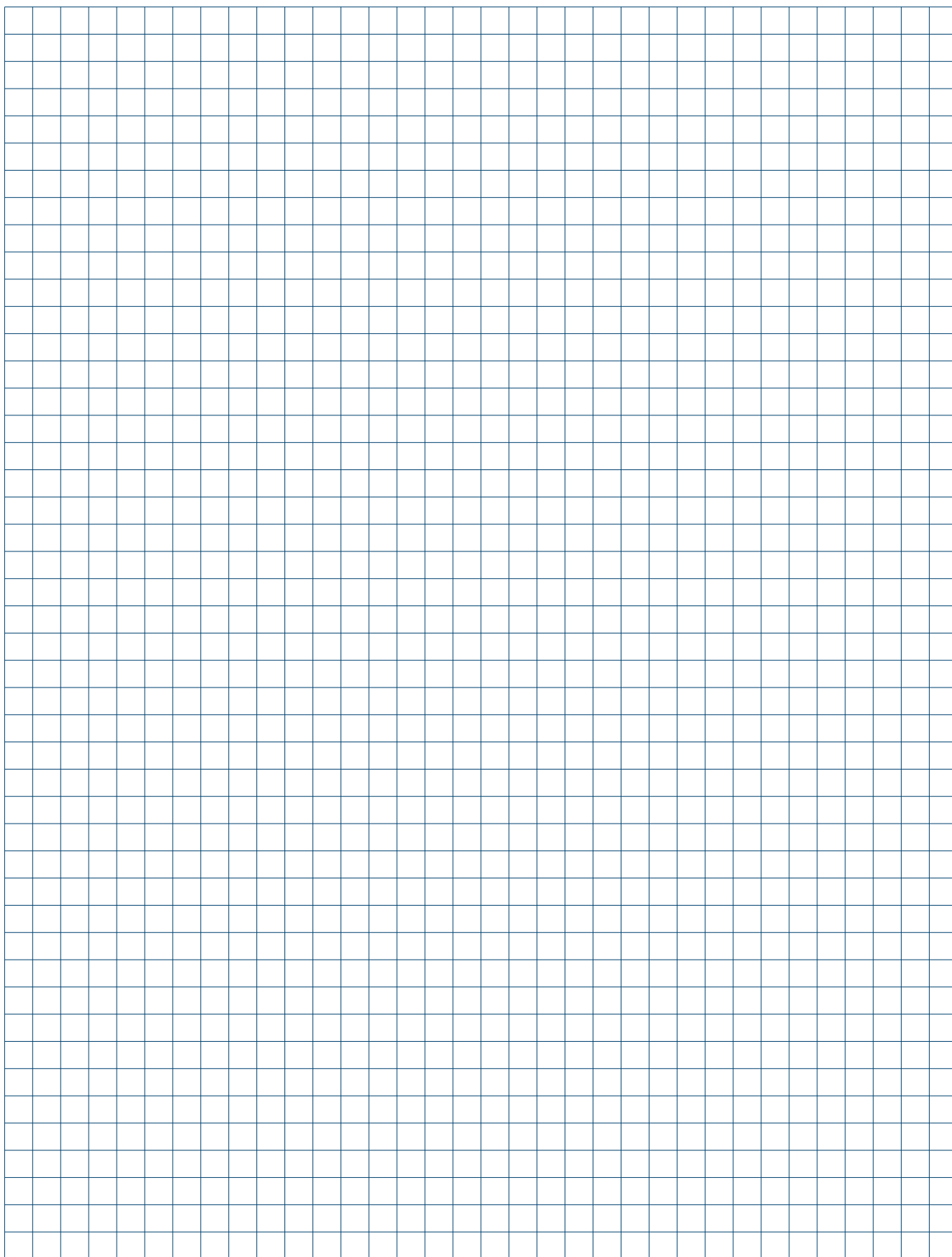
Тип продукта		EUR
Аварийный выключатель² (для 1 насоса)	≤16А, прямой пуск, плавный пуск, пуск с помощью преобразователя частоты	282,00
	>16А <25А, прямой пуск, плавный пуск, пуск с помощью преобразователя частоты	319,00
	>25А <40А, прямой пуск, плавный пуск, пуск с помощью преобразователя частоты	394,00
	>40А <63А, прямой пуск, плавный пуск, пуск с помощью преобразователя частоты	582,00
	>63А <80А, прямой пуск, плавный пуск, пуск с помощью преобразователя частоты	789,00
	>80А <100А, прямой пуск, плавный пуск, пуск с помощью преобразователя частоты	789,00
	>100А <125А, прямой пуск, плавный пуск, пуск с помощью преобразователя частоты	733,00
	≤16А, пуск «звезда-треугольник»	375,00
	>16А <25А, пуск «звезда-треугольник»	383,00
	>25А <40А, пуск «звезда-треугольник»	394,00
	>40А <63А, пуск «звезда-треугольник»	431,00
	>63А <80А, пуск «звезда-треугольник»	488,00
	>80А <100А, пуск «звезда-треугольник»	488,00

² Внимание! Данная опция может заказываться только одновременно с установкой. Аварийный выключатель требуется для каждого насоса, входящего в состав установки.

7

^A – поддерживается складской запас готового продукта; ^B – поддерживается складской запас компонентов для сборки продукта.

Цены указаны на условиях «склад-Москва» с учетом НДС.
Рекомендованные розничные цены.



Комплектные насосные установки для систем пожаротушения

Спринклерные и дренчерные системы водяного пожаротушения, системы с гидрантами в жилых зданиях различной этажности, магазинах, производственных и складских помещениях, объектах культурно-социального назначения

- > Компактное, готовое к подключению изделие, состоящее из насосов CR или NB рамы, трубной обвязки и шкафа управления ППУ Control MX
- > Контроль информационных линий на обрыв и короткое замыкание;
- > Контроль линий питания на обрыв
- > Возможность управления насосом-жокеем
- > Возможность управления дренажным насосом
- > Возможность управления задвижками с электроприводом



- > Выдача сигналов состояния/аварии установки на удаленную панель диспетчеризации по протоколу Modbus
- > Индикация работы всех узлов и агрегатов установки на встроенном цветном ж/к дисплее
- > ППУ Control MX имеет сертификаты ТР ТС и ВНИИПО
- > Шкаф и насосная группа на разъемной раме-основании для удобства монтажа



Комплектные установки на базе насосов CR или NB, соответствующие требованиям № 123-ФЗ «Технический регламент о требованиях пожарной безопасности»

Способ пуска: до 4,0 кВт включительно – прямой, с 5,5 кВт – «звезда-треугольник».

Напряжение питания: 2 ввода по 3 × 380-415 В, 50 Гц.

Комплект поставки:

1) Два пожарных насоса типа CR или NB, с комплектом арматуры и аппаратуры согласно требованиям №123-ФЗ «Технический регламент о требованиях пожарной безопасности»;

2) Прибор управления пожарный Control MX, сертифицированный по требованиям ГОСТ ГОСТ Р 53325-2012.

Базовые возможности управления и контроля:

- защита органов управления от несанкционированного доступа
- управление пожарными насосами;
- управление жockey-насосом (до 5,5 кВт включительно), насос заказывается отдельно;
- управление дренажным насосом (до 4 кВт включительно), насос заказывается отдельно;
- индикация уровня жидкости в 3-х емкостях (поплавокковые выключатели заказываются отдельно);
- контроль проводных информационных линий на обрыв и короткое замыкание;
- контроль проводных линий питания на обрыв;
- выдача сигналов в формате Modbus на удаленную панель диспетчеризации, панель заказывается как принадлежность;
- графическая индикация работы установки на цветном ж/к дисплее;
- возможность выставления времени задержки пуска установки пожаротушения (не менее 30 сек.) с возможностью приостановки/отмены пуска;
- журнал событий (1024 события);
- управление 1-ой задвижкой с электроприводом (максимум – до 4-х задвижек с помощью дополнительного шкафа управления задвижками Control VLV);
- возможность запуска теста световой, графической и звуковой индикации;
- дополнительный режим управления с отключением автоматики «Блокировка пуска».

Дополнительно установка пожаротушения оборудована:

- защитой от короткого замыкания основного насоса;
- термисторной защитой основного насоса;
- защитой от короткого замыкания дренажного насоса;
- защитой от короткого замыкания жockey-насоса;
- системой проверки давления на входе в установку (1 реле давления в комплекте);
- системой проверки давления на выходе каждого пожарного насоса (2 реле давления, по 1 на насос в комплекте);
- системой проверки давления на выходе из установки (2 реле давления в комплекте).

Группа продукта H

Тип продукта	Мощность двигателя P ₂ , кВт	№ продукта	EUR	Рекомендуемый жockey-насос	
				Жockey А	Жockey В
Hydro MX 1/1 CR10-3	1,1	98592496 ^а	14692,00	CR 1-6	CR 3-7
Hydro MX 1/1 CR10-4	1,5	98592497	15050,00	CR 1-7	CR 3-9
Hydro MX 1/1 CR10-6	2,2	98592498	15557,00	CR 1-10	CR 3-13
Hydro MX 1/1 CR10-9	3	98592499	16250,00	CR 1-15	CR 3-17
Hydro MX 1/1 CR10-12	4	98592500	17000,00	CR 1-19	CR 3-21
Hydro MX 1/1 CR10-14	5,5	98592501	19117,00	CR 1-21	CR 3-23
Hydro MX 1/1 CR15-2	2,2	98592502 ^б	15557,00	CR 1-5	CR 3-7
Hydro MX 1/1 CR15-3	3	98592503 ^б	15953,00	CR 1-8	CR 3-9
Hydro MX 1/1 CR15-4	4	98831245 ^б	16206,00	CR 1-12	CR 3-15
Hydro MX 1/1 CR15-5	4	98592504	16820,00	CR 1-12	CR 3-15
Hydro MX 1/1 CR15-7	5,5	98592505	18473,00	CR 1-17	CR 3-19
Hydro MX 1/1 CR15-9	7,5	98592506	19735,00	CR 1-21	CR 3-23
Hydro MX 1/1 CR15-10	11	98592507	21276,00	CR 1-23	CR 3-23
Hydro MX 1/1 CR20-2	2,2	98592508 ^б	15700,00	CR 1-5	CR 3-7
Hydro MX 1/1 CR20-3	4	98592509 ^б	16503,00	CR 1-8	CR 3-10
Hydro MX 1/1 CR20-5	5,5	98592510 ^б	18603,00	CR 1-12	CR 3-15
Hydro MX 1/1 CR20-7	7,5	98592511	19594,00	CR 1-17	CR 3-19
Hydro MX 1/1 CR20-10	11	98592512	21630,00	CR 1-23	CR 3-23
Hydro MX 1/1 CR32-2-2	3	98592513 ^б	19450,00	CR 1-5	CR 3-6
Hydro MX 1/1 CR32-2	4	98592514	19804,00	CR 1-7	CR 3-8
Hydro MX 1/1 CR32-3	5,5	98592515 ^б	21753,00	CR 1-9	CR 3-11
Hydro MX 1/1 CR32-4	7,5	98592516 ^б	23606,00	CR 1-11	CR 3-15
Hydro MX 1/1 CR32-5	11	98592517 ^б	25552,00	CR 1-12	CR 3-15
Hydro MX 1/1 CR32-6-2	11	98592518	26258,00	CR 1-17	CR 3-19
Hydro MX 1/1 CR32-7	15	98592519	28765,00	CR 1-19	CR 3-23

По заказу возможна поставка нестандартных установок.

^а – поддерживается складской запас готового продукта; ^б – поддерживается складской запас компонентов для сборки продукта.

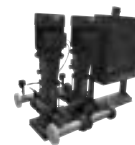
Цены указаны на условиях «склад-Москва» с учетом НДС.
Рекомендованные розничные цены.

Прайс-лист действует с 1 марта 2015 года

Комплектные установки на базе насосов CR или NB, соответствующие требованиям № 123-ФЗ «Технический регламент о требованиях пожарной безопасности»

Способ пуска: до 4,0 кВт включительно – прямой, с 5,5 кВт – «звезда-треугольник».

Напряжение питания: 2 ввода по 3 × 380-415 В, 50 Гц.

**Комплект поставки:****1) Два пожарных насоса типа CR или NB, с комплектом арматуры и аппаратуры согласно требованиям №123-ФЗ «Технический регламент о требованиях пожарной безопасности»;****2) Прибор управления пожарный Control MX, сертифицированный по требованиям ГОСТ ГОСТ Р 53325-2012.**

Базовые возможности управления и контроля:

- защита органов управления от несанкционированного доступа
- управление пожарными насосами;
- управление жockey-насосом (до 5,5 кВт включительно), насос заказывается отдельно;
- управление дренажным насосом (до 4 кВт включительно), насос заказывается отдельно;
- индикация уровня жидкости в 3-х емкостях (поплавковые выключатели заказываются отдельно);
- контроль проводных информационных линий на обрыв и короткое замыкание;
- контроль проводных линий питания на обрыв;
- выдача сигналов в формате Modbus на удаленную панель диспетчеризации, панель заказывается как принадлежность;
- графическая индикация работы установки на цветном ж/к дисплее;
- возможность выставления времени задержки пуска установки пожаротушения (не менее 30 сек.) с возможностью приостановки/отмены пуска;
- журнал событий (1024 события);
- управление 1-ой задвижкой с электроприводом (максимум – до 4-х задвижек с помощью дополнительного шкафа управления задвижками Control VLV);
- возможность запуска теста световой, графической и звуковой индикации;
- дополнительный режим управления с отключением автоматики «Блокировка пуска».

Дополнительно установка пожаротушения оборудована:

- защитой от короткого замыкания основного насоса;
- термисторной защитой основного насоса;
- защитой от короткого замыкания дренажного насоса;
- защитой от короткого замыкания жockey-насоса;
- системой проверки давления на входе в установку (1 реле давления в комплекте);
- системой проверки давления на выходе каждого пожарного насоса (2 реле давления, по 1 на насос в комплекте);
- системой проверки давления на выходе из установки (2 реле давления в комплекте).

Группа продукта H

Тип продукта	Мощность двигателя P ₂ , кВт	№ продукта	EUR	Рекомендуемый жockey-насос	
				Жockey А	Жockey В
Hydro MX 1/1 CR45-1	4	98592520 ^Б	22380,00	CR 1-5	CR 3-6
Hydro MX 1/1 CR45-2-2	5,5	98592522 ^Б	24380,00	CR 1-8	CR 3-10
Hydro MX 1/1 CR45-2	7,5	98592521 ^Б	24879,00	CR 1-7	CR 3-8
Hydro MX 1/1 CR45-3	11	98592523 ^Б	27314,00	CR 1-12	CR 3-15
Hydro MX 1/1 CR45-4	15	98592524 ^Б	30019,00	CR 1-15	CR 3-19
Hydro MX 1/1 CR45-5	18,5	98592525	31721,00	CR 1-19	CR 3-23
Hydro MX 1/1 CR64-1	5,5	98592526	25480,00	CR 1-5	CR 3-7
Hydro MX 1/1 CR64-2-2	7,5	98592528	26360,00	CR 1-7	CR 3-8
Hydro MX 1/1 CR64-2	11	98592527	28916,00	CR 1-9	CR 3-11
Hydro MX 1/1 CR64-3-1	15	98592529	30696,00	CR 1-12	CR 3-15
Hydro MX 1/1 CR64-3	18,5	98592530	32170,00	CR 1-13	CR 3-17
Hydro MX 1/1 CR64-4-2	18,5	98592532	32725,00	CR 1-15	CR 3-17
Hydro MX 1/1 CR64-4	22	98592531	36726,00	CR 1-17	CR 3-21
Hydro MX 1/1 CR64-5-1	30	98592533	40616,00	CR 1-21	CR 3-23
Hydro MX 1/1 CR90-1	7,5	98592535	27218,00	CR 1-5	CR 3-6
Hydro MX 1/1 CR90-2-2	11	98592536	28511,00	CR 1-7	CR 3-8
Hydro MX 1/1 CR90-2	15	98592537	30360,00	CR 1-9	CR 3-11
Hydro MX 1/1 CR90-3-2	18,5	98592539	32282,00	CR 1-11	CR 3-13
Hydro MX 1/1 CR90-3	22	98592538	35926,00	CR 1-13	CR 3-15
Hydro MX 1/1 CR90-4-2	30	98592540	39380,00	CR 1-15	CR 3-17
Hydro MX 1/1 CR90-4	30	98592541	39380,00	CR 1-17	CR 3-21

По заказу возможна поставка нестандартных установок^А – поддерживается складской запас готового продукта; ^Б – поддерживается складской запас компонентов для сборки продукта.Цены указаны на условиях «склад-Москва» с учетом НДС.
Рекомендованные розничные цены.

Прайс-лист действует с 1 марта 2015 года



Комплектные установки на базе насосов CR или NB, соответствующие требованиям № 123-ФЗ «Технический регламент о требованиях пожарной безопасности»

Способ пуска: до 4,0 кВт включительно – прямой, с 5,5 кВт – «звезда-треугольник».
Напряжение питания: 2 ввода по 3 × 380-415 В, 50 Гц.

Комплект поставки:

- 1) Два пожарных насоса типа CR или NB, с комплектом арматуры и аппаратуры согласно требованиям №123-ФЗ «Технический регламент о требованиях пожарной безопасности»;
- 2) Прибор управления пожарный Control MX, сертифицированный по требованиям ГОСТ ГОСТ Р 53325-2012.

Базовые возможности управления и контроля:

- защита органов управления от несанкционированного доступа
- управление пожарными насосами;
- управление жокей-насосом (до 5,5 кВт включительно), насос заказывается отдельно;
- управление дренажным насосом (до 4 кВт включительно), насос заказывается отдельно;
- индикация уровня жидкости в 3-х емкостях (поплавокные выключатели заказываются отдельно);
- контроль проводных информационных линий на обрыв и короткое замыкание;
- контроль проводных линий питания на обрыв;
- выдача сигналов в формате Modbus на удаленную панель диспетчеризации, панель заказывается как принадлежность;
- графическая индикация работы установки на цветном ж/к дисплее;
- возможность выставления времени задержки пуска установки пожаротушения (не менее 30 сек.) с возможностью приостановки/отмены пуска;
- журнал событий (1024 события);
- управление 1-ой задвижкой с электроприводом (максимум – до 4-х задвижек с помощью дополнительного шкафа управления задвижками Control VLV);
- возможность запуска теста световой, графической и звуковой индикации;
- дополнительный режим управления с отключением автоматики «Блокировка пуска».

Дополнительно установка пожаротушения оборудована:

- защитой от короткого замыкания основного насоса;
- термисторной защитой основного насоса;
- защитой от короткого замыкания дренажного насоса;
- защитой от короткого замыкания жокей-насоса;
- системой проверки давления на входе в установку (1 реле давления в комплекте);
- системой проверки давления на выходе каждого пожарного насоса (2 реле давления, по 1 на насос в комплекте);
- системой проверки давления на выходе из установки (2 реле давления в комплекте).

Группа продукта H

Тип продукта	Мощность двигателя P ₂ , кВт	№ продукта	EUR	Рекомендуемый жокей-насос	
				Жокей А	Жокей В
Hydro MX 1/1 CR120-1	11	98592542	36273,00	CR 1-7	CR 3-7
Hydro MX 1/1 CR120-2-1	18,5	98592543	42390,00	CR 1-9	CR 3-11
Hydro MX 1/1 CR120-2	22	98592545	44555,00	CR 1-12	CR 3-11
Hydro MX 1/1 CR120-3	30	98592546	47657,00	CR 1-17	CR 3-15
Hydro MX 1/1 CR120-4-1	37	98592547	54125,00	CR 1-21	CR 3-19
Hydro MX 1/1 CR120-5-1	45	98592544	59620,00	CR 1-25	CR 3-23
Hydro MX 1/1 CR150-1-1	11	98592548	36523,00	CR 1-5	CR 3-7
Hydro MX 1/1 CR150-1	15	98592549	39809,00	CR 1-7	CR 3-7
Hydro MX 1/1 CR150-2-1	22	98592550	44555,00	CR 1-9	CR 3-11
Hydro MX 1/1 CR150-3-2	30	98592551	47674,00	CR 1-12	CR 3-15
Hydro MX 1/1 CR150-3	37	98592552	53209,00	CR 1-15	CR 3-15
Hydro MX 1/1 CR150-4-1	45	98592553	59494,00	CR 1-17	CR 3-19
Hydro MX 1/1 CR150-5-2	55	98592554	70332,00	CR 1-21	CR 3-21

По заказу возможна поставка нестандартных установок

Новинка!

Комплектные установки на базе насосов CR или NB, соответствующие требованиям № 123-ФЗ «Технический регламент о требованиях пожарной безопасности»

Способ пуска: до 4,0 кВт включительно – прямой, с 5,5 кВт – «звезда-треугольник».

Напряжение питания: 2 ввода по 3 × 380-415 В, 50 Гц.



Комплект поставки:

1) Два пожарных насоса типа CR или NB, с комплектом арматуры и аппаратуры согласно требованиям №123-ФЗ «Технический регламент о требованиях пожарной безопасности»;

2) Прибор управления пожарный Control MX, сертифицированный по требованиям ГОСТ ГОСТ Р 53325-2012.

Базовые возможности управления и контроля:

- защита органов управления от несанкционированного доступа
- управление пожарными насосами;
- управление жockey-насосом (до 5,5 кВт включительно), насос заказывается отдельно;
- управление дренажным насосом (до 4 кВт включительно), насос заказывается отдельно;
- индикация уровня жидкости в 3-х емкостях (поплавковые выключатели заказываются отдельно);
- контроль проводных информационных линий на обрыв и короткое замыкание;
- контроль проводных линий питания на обрыв;
- выдача сигналов в формате Modbus на удаленную панель диспетчеризации, панель заказывается как принадлежность;
- графическая индикация работы установки на цветном ж/к дисплее;
- возможность выставления времени задержки пуска установки пожаротушения (не менее 30 сек.) с возможностью приостановки/отмены пуска;
- журнал событий (1024 события);
- управление 1-ой задвижкой с электроприводом (максимум – до 4-х задвижек с помощью дополнительного шкафа управления задвижками Control VLV);
- возможность запуска теста световой, графической и звуковой индикации;
- дополнительный режим управления с отключением автоматики «Блокировка пуска».

Дополнительно установка пожаротушения оборудована:

- защитой от короткого замыкания основного насоса;
- термисторной защитой основного насоса;
- защитой от короткого замыкания дренажного насоса;
- защитой от короткого замыкания жockey-насоса;
- системой проверки давления на входе в установку (1 реле давления в комплекте);
- системой проверки давления на выходе каждого пожарного насоса (2 реле давления, по 1 на насос в комплекте);
- системой проверки давления на выходе из установки (2 реле давления в комплекте).

Группа продукта H

Тип продукта	Мощность двигателя P ₂ , кВт	№ продукта	EUR
Hydro MX 1/1 NB80-160/151	15	98592555	25205,00
Hydro MX 1/1 NB80-160/161	18,5	98592556	25166,00
Hydro MX 1/1 NB80-160/167	22	98592558	27577,00
Hydro MX 1/1 NB80-160/177	30	98592559	32405,00
Hydro MX 1/1 NB80-200/171	22	98592557	27255,00
Hydro MX 1/1 NB80-200/188	30	98592560	32427,00
Hydro MX 1/1 NB80-200/200	37	98592561	35869,00
Hydro MX 1/1 NB80-200/211	45	98592562	38555,00
Hydro MX 1/1 NB80-200/222	55	98592564	41587,00
Hydro MX 1/1 NB80-250/220	45	98592563	40195,00
Hydro MX 1/1 NB80-250/234	55	98592565	42125,00

По заказу возможна поставка нестандартных установок.

Рекомендуемые жокей-насосы для установок Hydro MX

Жокей-насос необходим для поддержания давления в системах спринклерного пожаротушения.

Способ пуска: прямой пуск.

Напряжение питания: 3 × 380-415 В^н, 50 Гц.

Внимание: необходимо проверять соответствие параметров жокей-насоса конкретной системе пожаротушения!

Комплект поставки:

Насос типа CR (3 × 380В), соединенный трубопроводом с мембранным гидробаком (V = 60 л), реле давления.

Все оборудование размещено на общей раме-основании.

Контакторы для подключения жокей-насоса размещаются в шкафу Control MX

Подключение жокей-насоса к Hydro MX производится на объекте.



Группа продукта H

Жокей А	Мощность двигателя P ₂ , кВт	Номинальное давление, бар	№ продукта	EUR
Hydro Solo FS CR 1-5	0,37	6	96645071	2304,00
Hydro Solo FS CR 1-6	0,37	6	96645072	2325,00
Hydro Solo FS CR 1-7	0,37	6	96642857	2351,00
Hydro Solo FS CR 1-8	0,55	6	96645073	2393,00
Hydro Solo FS CR 1-9	0,55	6	96645075	2417,00
Hydro Solo FS CR 1-10	0,55	6	96644941	2456,00
Hydro Solo FS CR 1-11	0,55	10	96645080	2479,00
Hydro Solo FS CR 1-12	0,75	10	96645086	2532,00
Hydro Solo FS CR 1-13	0,75	10	96644986	2553,00
Hydro Solo FS CR 1-15	0,75	10	96645087	2571,00
Hydro Solo FS CR 1-17	1,1	10	96644988	2715,00
Hydro Solo FS CR 1-19	1,1	16	96645088	2736,00
Hydro Solo FS CR 1-21	1,1	16	96645089	2798,00
Hydro Solo FS CR 1-23	1,1	16	96645090	2846,00

Жокей А	Мощность двигателя P ₂ , кВт	Номинальное давление, бар	№ продукта	EUR
Hydro Solo FS CR 3-6	0,55	6	96645261	2349,00
Hydro Solo FS CR 3-7	0,55	6	96645162	2370,00
Hydro Solo FS CR 3-8	0,75	6	96645262	2422,00
Hydro Solo FS CR 3-9	0,75	6	96645264	2445,00
Hydro Solo FS CR 3-10	0,75	6	96645166	3060,00
Hydro Solo FS CR 3-11	1,1	10	96645266	3152,00
Hydro Solo FS CR 3-13	1,1	10	96645267	3199,00
Hydro Solo FS CR 3-15	1,1	10	96645168	3212,00
Hydro Solo FS CR 3-17	1,5	10	96645268	3348,00
Hydro Solo FS CR 3-19	1,5	16	96645269	3395,00
Hydro Solo FS CR 3-21	2,2	16	96645271	3539,00
Hydro Solo FS CR 3-23	2,2	16	96645273	3586,00



Принадлежности – шкафы управления задвижками

8

Группа продукта Z

Название опции	№ продукта	Добавка к стоимости установки, EUR
Управление одной дополнительной задвижкой с электроприводом		
Control VLV-S 1 × 1,6-2,5 A 230B DOL-II - 2.5 A 1 × 230B	98638249	1945,00
Control VLV-S 1 × 1,6-2,5 A 380B DOL-II - 2.5 A 3 × 380B	98638250	1945,00
Управление двумя дополнительными задвижками с электроприводом		
Control VLV-S 2 × 1,6-2,5 A 230B DOL-II - 2.5 A 1 × 230B	98638251	2224,00
Control VLV-S 2 × 1,6-2,5 A 380B DOL-II - 2.5 A 3 × 380B	98638252	2224,00
Управление тремя дополнительными задвижками с электроприводом		
Control VLV-S 3 × 1,6-2,5 A 230B DOL-II - 2.5 A 1 × 230B	98638253	2523,00
Control VLV-S 3 × 1,6-2,5 A 380B DOL-II - 2.5 A 3 × 380B	98638254	2523,00

Элемент дистанционного управления (ЭДУ)

Номер – по запросу.

Цена – по запросу.

Отдельно не поставляется, заказ возможен только в комплекте с установкой Hydro MX.

Дренажные и канализационные насосы из чугуна

- > Высокий КПД
- > Двойное картриджное уплотнение вала
- > Встроенная защита электродвигателя
- > Удобство обслуживания и монтажа



- > Герметичное кабельное соединение
- > Свободный и стационарный варианты монтажа
- > Насосы DP, EF со встроенными датчиками уровня — не требуются реле уровня и шкаф управления

Погружные насосы серии DP для дренажа

Насос с кабелем 10 м. Частота вращения 2900 об/мин.

Свободный проход до 10 мм. Температура перекачиваемой жидкости до +40°C, кратковременно до +60°C.



Группа продукта J 1

Тип продукта	Напряжение (50 Гц)	Мощность P ₁ /P ₂ , кВт	Сила тока I _n , А	Напорный патрубок	Поплавковый выключатель	Блок управления	Вес, кг	№ продукта	EUR
DP10.50.09.2.1.502	1 × 230 В	1,3/0,9	6,1	R 2	—	—	39	96104200	1584,00
DP10.50.09.2.50B	3 × 400 В	1,4/0,9	2,8	R 2	—	—	39	96104204	1584,00
DP10.50.09.A.2.1.502	1 × 230 В	1,3/0,9	6,1	R 2	●	●	39	96104202	1948,00
DP10.50.09.A.2.50B	3 × 400 В	1,4/0,9	2,8	R 2	●	●	39	96104206	1948,00
DP10.50.09.Ex.2.1.502	1 × 230 В	1,3/0,9	6,1	R 2	—	—	39	96104201	1752,00
DP10.50.09.Ex.2.50B	3 × 400 В	1,4/0,9	2,8	R 2	—	—	39	96104205	1752,00
DP10.50.15.2.50B	3 × 400 В	2,2/1,5	3,8	R 2	—	—	39	96104208 ^A	1803,00
DP10.50.15.A.2.50B	3 × 400 В	2,2/1,5	3,8	R 2	●	●	39	96104210	2166,00
DP10.50.15.Ex.2.50B	3 × 400 В	2,2/1,5	3,8	R 2	—	—	39	96104209	1970,00
DP10.65.26.2.50B	3 × 400 В	3,5/2,6	5,8	DN 65	—	—	61	96106542 ^A	2143,00
DP10.65.26.A.2.50B	3 × 400 В	3,5/2,6	5,8	DN 65	●	●	61	96106544 ^A	2508,00
DP10.65.26.Ex.2.50B	3 × 400 В	3,5/2,6	5,8	DN 65	—	—	61	96106543	2311,00

● – блок управления CU 100 с поплавковым выключателем входит в комплект поставки

Ex – взрывозащищенное исполнение.



Новинка – насосы AUTO_{ADAPT} со встроенными датчиками уровня

Группа продукта J 1

Тип продукта	Напряжение (50 Гц)	Мощность P ₁ /P ₂ , кВт	Сила тока I _n , А	Напорный патрубок	Вес, кг	№ продукта	EUR
DP10.50.09.E.2.1.502	1 × 230 В	1,3/0,9	6,1	R 2	39	96877476	2291,00
DP10.50.09.E.2.50B	3 × 400 В	1,4/0,9	2,8	R 2	39	96877478	2291,00
DP10.50.15.E.2.50B	3 × 400 В	2,2/1,5	3,8	R 2	39	96877503	2490,00
DP10.65.26.E.2.50B	3 × 400 В	3,5/2,6	5,8	DN 65	61	96877506	2883,00
DP10.50.09.E.Ex.2.1.502	1 × 230 В	1,3/0,9	6,1	R 2	39	96877479	2512,00
DP10.50.09.E.Ex.2.50B	3 × 400 В	1,4/0,9	2,8	R 2	39	96877502	2512,00
DP10.50.15.E.Ex.2.50B	3 × 400 В	2,2/1,5	3,8	R 2	39	96877504	2713,00
DP10.65.26.E.Ex.2.50B	3 × 400 В	3,5/2,6	5,8	DN 65	61	96877507	3108,00

Ex – взрывозащищенное исполнение.

Интерфейс передачи данных CIU

Предназначен для управления насосами AUTO_{ADAPT} следующими способами:

- по промышленным протоколам передачи данных Profibus-DP, Modbus RTU, GSM/GPRS (CIU152, CIU202, CIU252);
- по цифровым входам/выходам (CIU152, CIU202, CIU252, CIU902);
- с помощью SMS-сообщений (CIU252);
- с помощью устройства Grundfos GO (CIU152, CIU202, CIU252, CIU902).

Модули CIU имеют следующие подключения:

- контакты реле аварийной сигнализации C-NO-NC;
- вход GENbus для подключения насосов AUTO_{ADAPT};
- вход для внешнего сброса аварийной сигнализации;
- вход для сигнала «высокий уровень воды»;
- вход для сигнала внешней аварии.

К одному устройству CIU можно подключить до 4-х насосов AUTO_{ADAPT} установленных в одной или нескольких емкостях.

Степень защиты IP54. Габариты 182 × 108 × 82 мм, монтаж на DIN-рейку или настенный. Напряжение питания 24-240 В, 0-60 Гц.

Группа продукта Z



Тип продукта	Тип протокола	Применение	№ продукта	EUR
CIU 152	Profibus-DP	Для всех насосов DP, EF, SEG, SL с функцией AUTO _{ADAPT}	98128063	551,00
CIU 202	Modbus RTU/COMLi	Для всех насосов DP, EF, SEG, SL с функцией AUTO _{ADAPT}	97644728	551,00
CIU 252 ¹	GSM/GPRS/SMS	Для всех насосов DP, EF, SEG, SL с функцией AUTO _{ADAPT}	97644729	779,00
CIU 902	только с устройством Grundfos GO	Для всех насосов DP, EF, SEG, SL с функцией AUTO _{ADAPT}	97644690	439,00

¹ необходимо подключение GSM-антенны.

Принадлежности для CIU 252

Группа продукта Z



Тип продукта	Описание	№ продукта	EUR
GSM-антенна	Врезной монтаж на крышке шкафа, IP69K, кабель 2 м.	97631956	82,00
GSM-антенна	Накладной монтаж на липкой ленте, IP65, кабель 4 м.	97631957 ^A	77,00

^A – поддерживается складской запас готового продукта; ^B – поддерживается складской запас компонентов для сборки продукта.

Цены указаны на условиях «склад-Москва» с учетом НДС.
Рекомендованные розничные цены.

Прайс-лист действует с 1 марта 2015 года

Насосы серии EF для загрязненной воды

Насос с кабелем 10 м. Частота вращения 2900 об/мин.

Свободный проход до 30 мм. Температура перекачиваемой жидкости до +40°C, кратковременно до +60°C.



Группа продукта J 1

Тип продукта	Напряжение (50 Гц)	Мощность P ₁ /P ₂ , кВт	Сила тока I _n , А	Напорный патрубок	Поплавковый выключатель	Блок управления	Вес, кг	№ продукта	EUR
EF30.50.06.2.1.502	1 × 230 В	1,0/0,6	4,8	R 2	–	–	38	96106546	1042,00
EF30.50.06.2.50B	3 × 400 В	1,0/0,6	2,3	R 2	–	–	38	96106550	1042,00
EF30.50.06.A.2.1.502	1 × 230 В	1,0/0,6	4,8	R 2	●	●	38	96106548	1370,00
EF30.50.06.A.2.50B	3 × 400 В	1,0/0,6	2,3	R 2	●	●	38	96106552	1370,00
EF30.50.06.Ех.2.1.502	1 × 230 В	1,0/0,6	4,8	R 2	–	–	38	96106547	1193,00
EF30.50.06.Ех.2.50B	3 × 400 В	1,0/0,6	2,3	R 2	–	–	38	96106551	1193,00
EF30.50.09.2.1.502	1 × 230 В	1,3/0,9	6,1	R 2	–	–	38	96115111	1118,00
EF30.50.09.2.50B	3 × 400 В	1,4/0,9	2,8	R 2	–	–	38	96115115	1118,00
EF30.50.09.A.2.1.502	1 × 230 В	1,3/0,9	6,1	R 2	●	●	38	96115113	1446,00
EF30.50.09.A.2.50B	3 × 400 В	1,4/0,9	2,8	R 2	●	●	38	96115117	1446,00
EF30.50.09.Ех.2.1.502	1 × 230 В	1,3/0,9	6,1	R 2	–	–	38	96115112	1270,00
EF30.50.09.Ех.2.50B	3 × 400 В	1,4/0,9	2,8	R 2	–	–	38	96115116	1270,00
EF30.50.11.2.1.502	1 × 230 В	1,6/1,1	7,4	R 2	–	–	38	96106554	1196,00
EF30.50.11.2.50B	3 × 400 В	1,6/1,1	3,1	R 2	–	–	38	96106558	1196,00
EF30.50.11.A.2.1.502	1 × 230 В	1,6/1,1	7,4	R 2	●	●	38	96106556	1524,00
EF30.50.11.A.2.50B	3 × 400 В	1,6/1,1	3,1	R 2	●	●	38	96106560	1524,00
EF30.50.11.Ех.2.1.502	1 × 230 В	1,6/1,1	7,4	R 2	–	–	38	96106555	1347,00
EF30.50.11.Ех.2.50B	3 × 400 В	1,6/1,1	3,1	R 2	–	–	38	96106559	1347,00
EF30.50.15.2.50B	3 × 400 В	2,2/1,5	3,8	R 2	–	–	38	96104196	1297,00
EF30.50.15.A.2.50B	3 × 400 В	2,2/1,5	3,8	R 2	●	●	38	96104198	1626,00
EF30.50.15.Ех.2.50B	3 × 400 В	2,2/1,5	3,8	R 2	–	–	38	96104197	1449,00

● – блок управления CU 100 с поплавковым выключателем входит в комплект поставки. Ех – взрывозащищенное исполнение.

**Новинка – насосы AUTO_{ADAPT} со встроенными датчиками уровня**

Группа продукта J 1

Тип продукта	Напряжение (50 Гц)	Мощность P ₁ /P ₂ , кВт	Сила тока I _n , А	Напорный патрубок	Вес, кг	№ продукта	EUR
EF30.50.06.E.2.1.502	1 × 230 В	1,0/0,6	4,8	R 2	36	96877508	1712,00
EF30.50.06.E.2.50B	3 × 400 В	1,0/0,6	2,3	R 2	38	96877510	1712,00
EF30.50.09.E.2.1.502	1 × 230 В	1,3/0,9	6,1	R 2	38	96877515	1782,00
EF30.50.09.E.2.50B	3 × 400 В	1,4/0,9	2,8	R 2	38	96877516	1782,00
EF30.50.11.E.2.1.502	1 × 230 В	1,6/1,1	7,4	R 2	38	96875101	1852,00
EF30.50.11.E.2.50B	3 × 400 В	1,6/1,1	3,1	R 2	38	96878445	1852,00
EF30.50.15.E.2.50B	3 × 400 В	2,2/1,5	3,8	R 2	41	96878448	1945,00
EF30.50.06.E.Ех.2.1.502	1 × 230 В	1,0/0,6	4,8	R 2	36	96877512	1981,00
EF30.50.06.E.Ех.2.50B	3 × 400 В	1,0/0,6	2,3	R 2	38	96877514	1961,00
EF30.50.09.E.Ех.2.1.502	1 × 230 В	1,3/0,9	6,1	R 2	38	96877518	2053,00
EF30.50.09.E.Ех.2.50B	3 × 400 В	1,4/0,9	2,8	R 2	38	96877532	2053,00
EF30.50.11.E.Ех.2.1.502	1 × 230 В	1,6/1,1	7,4	R 2	38	96878446	2107,00
EF30.50.11.E.Ех.2.50B	3 × 400 В	1,6/1,1	3,1	R 2	38	96878447	2107,00
EF30.50.15.E.Ех.2.50B	3 × 400 В	2,2/1,5	3,8	R 2	41	96878449	2224,00

Ех – взрывозащищенное исполнение.

Интерфейс передачи данных CIU

Предназначен для управления насосами AUTO_{ADAPT} следующими способами:

- по промышленным протоколам передачи данных Profibus-DP, Modbus RTU, GSM/GPRS (CIU152, CIU202, CIU252);
- по цифровым входам/выходам (CIU152, CIU202, CIU252, CIU902);
- с помощью SMS-сообщений (CIU252);
- с помощью устройства Grundfos GO (CIU152, CIU202, CIU252, CIU902).

Модули CIU имеют следующие подключения:

- контакты реле аварийной сигнализации C-NO-NC;
- вход GENiBus для подключения насосов AUTO_{ADAPT};
- вход для внешнего сброса аварийной сигнализации;
- вход для сигнала «высокий уровень воды»; вход для сигнала внешней аварии.

К одному устройству CIU можно подключить до 4-х насосов AUTO_{ADAPT} установленных в одной или нескольких емкостях.

Степень защиты IP54. Габариты 182 × 108 × 82 мм, монтаж на DIN-рейку или настенный.

Напряжение питания 24-240В, 0-60Гц

Группа продукта Z



Тип продукта	Тип протокола	Применение	№ продукта	EUR
CIU 152	Profibus-DP	Для всех насосов DP, EF, SEG, SL с функцией AUTO _{ADAPT}	98128063	551,00
CIU 202	Modbus RTU/COMLi	Для всех насосов DP, EF, SEG, SL с функцией AUTO _{ADAPT}	97644728	551,00
CIU 252¹	GSM/GPRS/SMS	Для всех насосов DP, EF, SEG, SL с функцией AUTO _{ADAPT}	97644729	779,00
CIU 902	только с устройством Grundfos GO	Для всех насосов DP, EF, SEG, SL с функцией AUTO _{ADAPT}	97644690	439,00

¹ необходимо подключение GSM-антенны.

Принадлежности для CIU 252

Группа продукта Z



Тип продукта	Описание	№ продукта	EUR
GSM-антенна	Врезной монтаж на крышке шкафа, IP69K, кабель 2 м.	97631956	82,00
GSM-антенна	Накладной монтаж на липкой ленте, IP65, кабель 4 м.	97631957 ^A	77,00

^A – поддерживается складской запас готового продукта; ^B – поддерживается складской запас компонентов для сборки продукта.

Дренажные насосы DPK моноблочного типа в чугунном корпусе

Исполнение: Мощностью от 2,2 кВт и ниже поставляются в комплекте с кольцевым основанием, мощностью от 3,7 кВт и выше поставляются без кольцевого основания. Кабель 10 м.



Возможны следующие варианты установки: погружная свободная установка, погружная установка на автоматической трубной муфте. Частота вращения 2850 об/мин.

Биметаллический термодатчик предотвращает перегрев двигателя.

Группа продукта J 5

Тип продукта	Мощность P ₂ , кВт	Напряжение (50Гц)	Номинальный ток I _n , А	Напорный патрубок	Кабель	Способ пуска	Масса, кг	№ продукта	EUR
DPK.10.50.075.5.0D	0,75	3×380-415В	2,0	DN 50	4×1,5 мм ² + 4×1 мм ²	Прямой пуск	31	96884078	720,00
DPK.10.50.15.5.0D	1,5	3×380-415В	3,6	DN 50	4×1,5 мм ² + 4×1 мм ²	Прямой пуск	35	96884080	747,00
DPK.10.80.22.5.0D	2,2	3×380-415В	5,1	DN 80	4×1,5 мм ² + 4×1 мм ²	Прямой пуск	40	96884112	788,00
DPK.15.80.37.5.0D	3,7	3×380-415В	8,2	DN 80	4×1,5 мм ² + 4×1 мм ²	Прямой пуск	60	96884114	1194,00
DPK.15.80.55.5.0D	5,5	3×380-415В	11,9	DN 80	4×2,5 мм ² + 4×1 мм ²	Прямой пуск	113	96884086	1804,00
DPK.15.80.55.5.1D	5,5	3×380-415В	11,9	DN 80	7×4,0 мм ² + 4×1 мм ²	Звезда-треугол.	113	96926030	1837,00
DPK.15.100.75.5.0D	7,5	3×380-415В	16,0	DN 100	4×4,0 мм ² + 4×1 мм ²	Прямой пуск	118	96884088	1935,00
DPK.15.100.75.5.1D	7,5	3×380-415В	16,0	DN 100	7×4,0 мм ² + 4×1 мм ²	Звезда-треугол.	118	96926032	1971,00
DPK.20.100.110.5.0D	11	3×380-415В	23,0	DN 100	4×6,0 мм ² + 4×1 мм ²	Прямой пуск	166	96884090	2781,00
DPK.20.100.110.5.1D	11	3×380-415В	23,0	DN 100	7×4,0 мм ² + 4×1 мм ²	Звезда-треугол.	166	96926034	2833,00
DPK.20.100.150.5.0D	15	3×380-415В	31,0	DN 100	4×6,0 мм ² + 4×1 мм ²	Прямой пуск	177	96884092	2878,00
DPK.20.100.150.5.1D	15	3×380-415В	31,0	DN 100	7×4,0 мм ² + 4×1 мм ²	Звезда-треугол.	177	96926036	2931,00
DPK.20.150.190.5.1D	19	3×380-415В	36,0	DN 150	7×6,0 мм ² + 6×1 мм ²	Звезда-треугол.	300	96884093	7851,00
DPK.20.150.220.5.1D	22	3×380-415В	43,0	DN 150	7×6,0 мм ² + 6×1 мм ²	Звезда-треугол.	312	96884094	8182,00

Примечание: Для правильного подбора принадлежностей смотрите раздел «Принадлежности к насосам DPK».

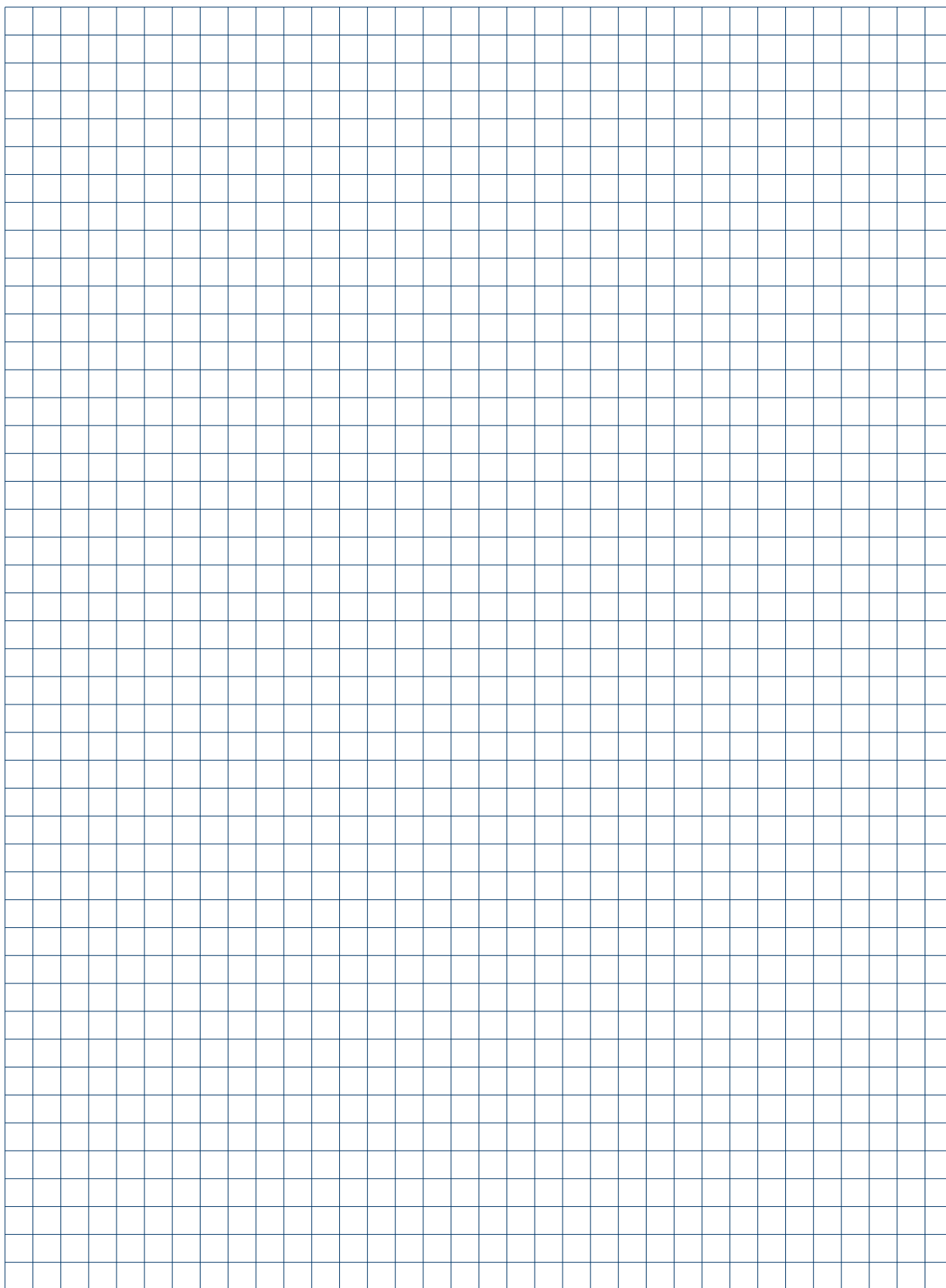
Принадлежности к насосам DPK

Группа продукта Z

Тип продукта	Размеры	DPK (кВт)										№ продукта	EUR
		0,75	1,5	2,2	3,7	5,5	7,5	11	15	19	22		
1. Цепь со скобой (оцинк. сталь)	10 м	●	●	●	●	●	●	●	●			96884370	128,00
	6 м	●	●	●	●	●	●	●	●			96884371	88,00
	3 м	●	●	●	●	●	●	●	●			96884372	57,00
2. Трос со скобой (оцинк. сталь)	10 м									●	●	96884373	246,00
	6 м									●	●	96884374	195,00
	3 м									●	●	96884375	148,00
3. Фланцевое колено, DIN	50 мм	●	●									96922609	24,00
	80 мм			●	●							96922610	42,00
	100 мм						●	●	●			96922611	53,00
	150 мм									●	●	96922612	92,00
4. Колено для шланга	50 мм	●	●									96922617	18,00
	80 мм			●	●	●						96922618	29,00
	100 мм						●	●	●			96922619	69,00
	150 мм									●	●	96922620	82,00
5. Автоматическая трубная муфта для фланца DIN	50 мм	●	●									96922625	103,00
	80 мм			●	●	●						96936832	172,00
	100 мм						●	●	●			96922627	259,00
	150 мм									●	●	96922628	615,00
6. Кольцевое основание, включая болты и шайбы	80 мм				●							96936843	24,00
	100 мм					●	●	●	●			96936844	40,00
	150 мм									●	●	96936845	127,00

Цены указаны на условиях «склад-Москва» с учетом НДС.
Рекомендованные розничные цены.

Прайс-лист действует с 1 марта 2015 года



Канализационные насосы из чугуна и нержавеющей стали

Перекачивание сточных вод в муниципальных и промышленных системах, в том числе с фекалиями

- > Стяжной хомут из нержавеющей стали, соединяющий насос и электродвигатель, позволяет легко разбирать насос в случае необходимости
- > Широкий рабочий диапазон при высоком КПД
- > Удобство технического обслуживания и монтажа



- > SE1, SEV: Уникальная система охлаждения электродвигателя, позволяющая работать в «сухом» исполнении

- > Комплектация как одноканальными так и свободно-вихревыми рабочими колесами



- > SE1, SEV: Возможны как «сухой» (горизонтальный или вертикальный), так и погружной варианты монтажа

- > Картриджное уплотнение вала

- > Вариант исполнения из нержавеющей стали

- > Герметичный кабельный ввод

- > Исполнение AUTO_{ADAPT}: Насосы со встроенными датчиками уровня, не требующие реле уровня и шкаф управления





Насосы серии SL1.50 для перекачки загрязненной воды

Насосы SLV 65 для канализации и перекачки загрязненной воды

Насос с кабелем 10 м. Частота вращения 2900 об/мин.

Свободный проход 50 мм для насосов SL 1.50 и 65 мм для насосов SLV65.

Температура перекачиваемой жидкости до +40 °С, кратковременно до +60 °С.

Группа продукта J 1

Тип продукта	Напряжение (50 Гц)	Мощность P ₁ /P ₂ , кВт	Сила тока I _n , А	Напорный патрубок	Поплавковый выключатель	Блок управления	Вес, кг	№ продукта	EUR
SL1.50.65.09.2.1.502	1 × 230 В	1,3/0,9	6,1	DN 65	–	–	48	96106562	1262,00
SL1.50.65.09.2.50B	3 × 400 В	1,4/0,9	2,8	DN 65	–	–	48	96106566 ^A	1262,00
SL1.50.65.09.A.2.1.502	1 × 230 В	1,3/0,9	6,1	DN 65	●	●	48	96106564	1757,00
SL1.50.65.09.A.2.50B	3 × 400 В	1,4/0,9	2,8	DN 65	●	●	48	96106570	1603,00
SL1.50.65.09.Ex.2.1.502	1 × 230 В	1,3/0,9	6,1	DN 65	–	–	48	96106563	1405,00
SL1.50.65.09.Ex.2.50B	3 × 400 В	1,4/0,9	2,8	DN 65	–	–	48	96106568	1405,00
SL1.50.65.11.2.1.502	1 × 230 В	1,6/1,1	7,4	DN 65	–	–	48	96104125	1405,00
SL1.50.65.11.2.50B	3 × 400 В	1,6/1,1	3,1	DN 65	–	–	48	96104129 ^A	1405,00
SL1.50.65.11.A.2.1.502	1 × 230 В	1,6/1,1	7,4	DN 65	●	●	48	96104127	1738,00
SL1.50.65.11.A.2.50B	3 × 400 В	1,6/1,1	3,1	DN 65	●	●	48	96104133	1738,00
SL1.50.65.11.Ex.2.1.502	1 × 230 В	1,6/1,1	7,4	DN 65	–	–	48	96104126	1574,00
SL1.50.65.11.Ex.2.50B	3 × 400 В	1,6/1,1	3,1	DN 65	–	–	48	96104131	1574,00
SL1.50.65.15.2.50B	3 × 400 В	2,2/1,5	3,8	DN 65	–	–	48	96104118 ^A	1739,00
SL1.50.65.15.A.2.50B	3 × 400 В	2,2/1,5	3,8	DN 65	●	●	48	96104122	2076,00
SL1.50.65.15.Ex.2.50B	3 × 400 В	2,2/1,5	3,8	DN 65	–	–	48	96104120	1894,00
SLV.65.65.09.2.1.502	1 × 230 В	1,3/0,9	6,1	DN 65	–	–	41	96115119	1186,00
SLV.65.65.09.2.50B	3 × 400 В	1,4/0,9	2,8	DN 65	–	–	41	96115123	1186,00
SLV.65.65.09.A.2.1.502	1 × 230 В	1,3/0,9	6,1	DN 65	●	●	41	96115121	1510,00
SLV.65.65.09.A.2.50B	3 × 400 В	1,4/0,9	2,8	DN 65	●	●	41	96115125	1510,00
SLV.65.65.09.Ex.2.1.502	1 × 230 В	1,3/0,9	6,1	DN 65	–	–	41	96115120	1335,00
SLV.65.65.09.Ex.2.50B	3 × 400 В	1,4/0,9	2,8	DN 65	–	–	41	96115124	1335,00
SLV.65.65.11.2.1.502	1 × 230 В	1,6/1,1	7,4	DN 65	–	–	41	96106573	1330,00
SLV.65.65.11.2.50B	3 × 400 В	1,6/1,1	3,1	DN 65	–	–	41	96106577 ^A	1330,00
SLV.65.65.11.A.2.1.502	1 × 230 В	1,6/1,1	7,4	DN 65	●	●	41	96106575	1655,00
SLV.65.65.11.A.2.50B	3 × 400 В	1,6/1,1	3,1	DN 65	●	●	41	96106579	1655,00
SLV.65.65.11.Ex.2.1.502	1 × 230 В	1,6/1,1	7,4	DN 65	–	–	41	96106574	1481,00
SLV.65.65.11.Ex.2.50B	3 × 400 В	1,6/1,1	3,1	DN 65	–	–	41	96106578	1481,00
SLV.65.65.15.2.50B	3 × 400 В	2,2/1,5	3,8	DN 65	–	–	41	96104192	1639,00
SLV.65.65.15.A.2.50B	3 × 400 В	2,2/1,5	3,8	DN 65	●	●	41	96104194	1963,00
SLV.65.65.15.Ex.2.50B	3 × 400 В	2,2/1,5	3,8	DN 65	–	–	41	96104193	1789,00

● – блок CU100 с поплавковым выключателем входит в комплект поставки.



Новинка – насосы AUTO_{ADAPT} со встроенными датчиками уровня

Группа продукта J 1

Тип продукта	Напряжение (50 Гц)	Мощность P ₁ /P ₂ , кВт	Сила тока I _n , А	Напорный патрубок	Вес, кг	№ продукта	EUR
SL1.50.65.09.E.2.1.502	1 × 230 В	1,3/0,9	6,1	DN 65	48	96878450	1960,00
SL1.50.65.09.E.2.50B	3 × 400 В	1,4/0,9	2,8	DN 65	52	96878451	1960,00
SL1.50.65.11.E.2.1.502	1 × 230 В	1,6/1,1	7,4	DN 65	50	96878454	2117,00
SL1.50.65.11.E.2.50B	3 × 400 В	1,6/1,1	3,1	DN 65	42	96878455	2117,00
SL1.50.65.15.E.2.50B	3 × 400 В	2,2/1,5	3,8	DN 65	48	96878458	2416,00
SLV.65.65.09.E.2.1.502	1 × 230 В	1,3/0,9	6,1	DN 65	41	96878474	1926,00
SLV.65.65.09.E.2.50B	3 × 400 В	1,4/0,9	2,8	DN 65	52	96878475	1926,00
SLV.65.65.11.E.2.1.502	1 × 230 В	1,6/1,1	7,4	DN 65	41	96882685	2065,00
SLV.65.65.11.E.2.50B	3 × 400 В	1,6/1,1	3,1	DN 65	65	96882686	2065,00
SLV.65.65.15.E.2.50B	3 × 400 В	2,2/1,5	3,8	DN 65	41	96878503	2361,00
SL1.50.65.09.E.Ex.2.1.502	1 × 230 В	1,3/0,9	6,1	DN 65	48	96878452	2143,00
SL1.50.65.09.E.Ex.2.50B	3 × 400 В	1,4/0,9	2,8	DN 65	52	96878453	2143,00
SL1.50.65.11.E.Ex.2.1.502	1 × 230 В	1,6/1,1	7,4	DN 65	50	96878456	2299,00
SL1.50.65.11.E.Ex.2.50B	3 × 400 В	1,6/1,1	3,1	DN 65	42	96878457	2299,00
SL1.50.65.15.E.Ex.2.50B	3 × 400 В	2,2/1,5	3,8	DN 65	48	96878472	2596,00
SLV.65.65.09.E.Ex.2.1.502	1 × 230 В	1,3/0,9	6,1	DN 65	41	96878476	2107,00
SLV.65.65.09.E.Ex.2.50B	3 × 400 В	1,4/0,9	2,8	DN 65	52	96878477	2107,00
SLV.65.65.11.E.Ex.2.1.502	1 × 230 В	1,6/1,1	7,4	DN 65	41	96878480	2246,00
SLV.65.65.11.E.Ex.2.50B	3 × 400 В	1,6/1,1	3,1	DN 65	65	96878481	2246,00
SLV.65.65.15.E.Ex.2.50B	3 × 400 В	2,2/1,5	3,8	DN 65	41	96878504	2539,00

Ex – взрывозащищенное исполнение.

^A – поддерживается складской запас готового продукта; ^B – поддерживается складской запас компонентов для сборки продукта.

Цены указаны на условиях «склад-Москва» с учетом НДС.
Рекомендованные розничные цены.

Прайс-лист действует с 1 марта 2015 года

Интерфейс передачи данных CIU

Предназначен для управления насосами AUTO_{ADAPT} следующими способами:

- по промышленным протоколам передачи данных Profibus-DP, Modbus RTU, GSM/GPRS (CIU152, CIU202, CIU252);
- по цифровым входам/выходам (CIU152, CIU202, CIU252, CIU902);
- с помощью SMS-сообщений (CIU252);
- с помощью устройства Grundfos GO (CIU152, CIU202, CIU252, CIU902).

Модули CIU имеют следующие подключения:

- контакты реле аварийной сигнализации C-NO-NC;
- вход GENiBus для подключения насосов AUTO_{ADAPT};
- вход для внешнего сброса аварийной сигнализации;
- вход для сигнала «высокий уровень воды»;
- вход для сигнала внешней аварии

К одному устройству CIU можно подключить до 4-х насосов AUTO_{ADAPT} установленных в одной или нескольких емкостях. Степень защиты IP54. Габариты 182 × 108 × 82 мм, монтаж на DIN-рейку или настенный.

Напряжение питания 24-240 В, 0-60 Гц.

9

Группа продукта Z



Тип продукта	Тип протокола	Применение	№ продукта	EUR
CIU 152	Profibus-DP	Для всех насосов DP, EF, SEG, SL с функцией AUTO _{ADAPT}	98128063	551,00
CIU 202	Modbus RTU/COMLi	Для всех насосов DP, EF, SEG, SL с функцией AUTO _{ADAPT}	97644728	551,00
CIU 252¹	GSM/GPRS/SMS	Для всех насосов DP, EF, SEG, SL с функцией AUTO _{ADAPT}	97644729	779,00
CIU 902	только с устройством Grundfos GO	Для всех насосов DP, EF, SEG, SL с функцией AUTO _{ADAPT}	97644690	439,00

¹ необходимо подключение GSM-антенны.

Принадлежности для CIU 252

Группа продукта Z



Тип продукта	Описание	№ продукта	EUR
GSM-антенна	Врезной монтаж на крышке шкафа, IP69K, кабель 2 м.	97631956	82,00
GSM-антенна	Накладной монтаж на липкой ленте, IP65, кабель 4 м.	97631957 ^A	77,00

^A – поддерживается складской запас готового продукта; ^B – поддерживается складской запас компонентов для сборки продукта.

Цены указаны на условиях «склад-Москва» с учетом НДС.
Рекомендованные розничные цены.



Насосы серии SE1.50 для загрязненной воды

Насос SE1.50 с одноканальным рабочим колесом, частота вращения 2900 об/мин, длина кабеля 10 м.

Свободный проход до 50 мм.

Температура перекачиваемой жидкости до +40 °С, кратковременно до +60 °С.

Группа продукта J 2

Тип продукта	Напряжение (50 Гц)	Мощность P ₁ /P ₂ , кВт	Сила тока I _n , А	Напорный патрубок	Всасыв. патрубок	Вес кг	№ продукта	EUR
SE1.50.65.22.2.50D	3 × 380-415 В	2,8/2,2	5,0	DN 65	DN 65	86	96047509 ^A	2801,00
SE1.50.65.30.2.50D	3 × 380-415 В	3,8/3	6,6	DN 65	DN 65	90	96047517 ^A	3030,00
SE1.50.65.40.2.51D	3 × 380-415 В	4,8/4	8,6	DN 65	DN 65	122	96047525	3710,00
SE1.50.80.22.2.50D	3 × 380-415 В	2,8/2,2	5,0	DN 80	DN 65	87	96047981 ^A	2848,00
SE1.50.80.30.2.50D	3 × 380-415 В	3,8/3	6,6	DN 80	DN 65	91	96047989 ^A	3076,00
SE1.50.80.40.2.51D	3 × 380-415 В	4,8/4	8,6	DN 80	DN 65	123	96047997	3764,00
SE1.50.65.22.Ех.2.50D	3 × 380-415 В	2,8/2,2	5,0	DN 65	DN 65	86	96047511	3044,00
SE1.50.65.30.Ех.2.50D	3 × 380-415 В	3,8/3	6,6	DN 65	DN 65	90	96047519	3304,00
SE1.50.65.40.Ех.2.51D	3 × 380-415 В	4,8/4	8,6	DN 65	DN 65	122	96047527	3771,00
SE1.50.80.22.Ех.2.50D	3 × 380-415 В	2,8/2,2	5,0	DN 80	DN 65	87	96047983	3053,00
SE1.50.80.30.Ех.2.50D	3 × 380-415 В	3,8/3	6,6	DN 80	DN 65	91	96047991	3317,00
SE1.50.80.40.Ех.2.51D	3 × 380-415 В	4,8/4	8,6	DN 80	DN 65	123	96047999	4052,00

Ех – взрывозащищенное исполнение.



Канализационные насосы серии SE1.80

Насос SE1.80 с одноканальным рабочим колесом, частота вращения 1450 об/мин, длина кабеля 10 м.

Свободный проход до 80 мм.

Температура перекачиваемой жидкости до +40 °С, кратковременно до +60 °С.

Группа продукта J 2

Тип продукта	Напряжение (50 Гц)	Мощность P ₁ /P ₂ , кВт	Сила тока I _n , А	Напорный патрубок	Всасыв. патрубок	Вес кг	№ продукта	EUR
SE1.80.80.15.4.50D	3 × 380-415 В	2,1/1,5	4,2	DN 80	DN 100	98	96047533	3129,00
SE1.80.80.22.4.50D	3 × 380-415 В	2,9/2,2	5,9	DN 80	DN 100	100	96047549	3361,00
SE1.80.80.30.4.50D	3 × 380-415 В	3,7/3	7,8	DN 80	DN 100	143	96047565	4257,00
SE1.80.80.40.4.51D	3 × 380-415 В	4,9/4	10,0	DN 80	DN 100	152	96047597	4698,00
SE1.80.80.55.4.51D	3 × 380-415 В	6,5/5,5	13,4	DN 80	DN 100	157	96047613	5419,00
SE1.80.80.75.4.51D	3 × 380-415 В	9/7,5	17,3	DN 80	DN 100	205	96047627	6176,00
SE1.80.100.15.4.50D	3 × 380-415 В	2,1/1,5	4,2	DN 100	DN 100	99	96048005	2875,00
SE1.80.100.22.4.50D	3 × 380-415 В	2,9/2,2	5,9	DN 100	DN 100	101	96048021	3108,00
SE1.80.100.30.4.50D	3 × 380-415 В	3,7/3	7,8	DN 100	DN 100	143	96048037	4107,00
SE1.80.100.40.4.51D	3 × 380-415 В	4,9/4	10,0	DN 100	DN 100	153	96048069	4618,00
SE1.80.100.55.4.51D	3 × 380-415 В	6,5/5,5	13,4	DN 100	DN 100	158	96048085	5314,00
SE1.80.100.75.4.51D	3 × 380-415 В	9/7,5	17,3	DN 100	DN 100	204	96048099	6108,00
SE1.80.80.15.Ех.4.50D	3 × 380-415 В	2,1/1,5	4,2	DN 80	DN 100	98	96047537	3412,00
SE1.80.80.22.Ех.4.50D	3 × 380-415 В	2,9/2,2	5,9	DN 80	DN 100	100	96047553	3665,00
SE1.80.80.30.Ех.4.50D	3 × 380-415 В	3,7/3	7,8	DN 80	DN 100	143	96047569	4672,00
SE1.80.80.40.Ех.4.51D	3 × 380-415 В	4,9/4	10,0	DN 80	DN 100	152	96047601	5167,00
SE1.80.80.55.Ех.4.51D	3 × 380-415 В	6,5/5,5	13,4	DN 80	DN 100	157	96047617	5964,00
SE1.80.80.75.Ех.4.51D	3 × 380-415 В	9/7,5	17,3	DN 80	DN 100	205	96047631	6795,00
SE1.80.100.15.Ех.4.50D	3 × 380-415 В	2,1/1,5	4,2	DN 100	DN 100	99	96048009	3158,00
SE1.80.100.22.Ех.4.50D	3 × 380-415 В	2,9/2,2	5,9	DN 100	DN 100	101	96048025	3411,00
SE1.80.100.30.Ех.4.50D	3 × 380-415 В	3,7/3	7,8	DN 100	DN 100	143	96048041	4515,00
SE1.80.100.40.Ех.4.51D	3 × 380-415 В	4,9/4	10,0	DN 100	DN 100	153	96048073	5081,00
SE1.80.100.55.Ех.4.51D	3 × 380-415 В	6,5/5,5	13,4	DN 100	DN 100	158	96048089	5710,00
SE1.80.100.75.Ех.4.51D	3 × 380-415 В	9/7,5	17,3	DN 100	DN 100	204	96048103	6512,00

Ех – взрывозащищенное исполнение.

^A – поддерживается складской запас готового продукта; ^B – поддерживается складской запас компонентов для сборки продукта.

Цены указаны на условиях «склад-Москва» с учетом НДС.
Рекомендованные розничные цены.

Прайс-лист действует с 1 марта 2015 года

Канализационные насосы серии SE1.100

Насос SE1.100 с одноканальным рабочим колесом, частота вращения 1450 об/мин, длина кабеля 10 м.

Свободный проход до 100 мм.

Температура перекачиваемой жидкости до +40 °С, кратковременно до +60 °С.



Группа продукта J 2

Тип продукта	Напряжение (50 Гц)	Мощность P ₁ /P ₂ , кВт	Сила тока I _n , А	Напорный патрубок	Всасыв. патрубок	Вес кг	№ продукта	EUR
SE1.100.100.40.4.51D	3 × 380-415 В	4,9/4	10,0	DN 100	DN 150	157	96047641	5134,00
SE1.100.100.55.4.51D	3 × 380-415 В	6,5/5,5	13,4	DN 100	DN 150	161	96047657 ^A	5905,00
SE1.100.100.75.4.51D	3 × 380-415 В	9/7,5	17,3	DN 100	DN 150	204	96047671	6640,00
SE1.100.150.40.4.51D	3 × 380-415 В	4,9/4	10,0	DN 150	DN 150	161	96048113	5265,00
SE1.100.150.55.4.51D	3 × 380-415 В	6,5/5,5	13,4	DN 150	DN 150	166	96048129	5982,00
SE1.100.150.75.4.51D	3 × 380-415 В	9/7,5	17,3	DN 150	DN 150	210	96048143	6720,00
SE1.100.100.40.Ех.4.51D	3 × 380-415 В	4,9/4	10,0	DN 100	DN 150	157	96047645	5514,00
SE1.100.100.55.Ех.4.51D	3 × 380-415 В	6,5/5,5	13,4	DN 100	DN 150	161	96047661	6341,00
SE1.100.100.75.Ех.4.51D	3 × 380-415 В	9/7,5	17,3	DN 100	DN 150	204	96047675	7133,00
SE1.100.150.40.Ех.4.51D	3 × 380-415 В	4,9/4	10,0	DN 150	DN 150	161	96048117	5622,00
SE1.100.150.55.Ех.4.51D	3 × 380-415 В	6,5/5,5	13,4	DN 150	DN 150	166	96048133	6409,00
SE1.100.150.75.Ех.4.51D	3 × 380-415 В	9/7,5	17,3	DN 150	DN 150	210	96048147	7219,00

Ех – взрывозащищенное исполнение.

Канализационные насосы серии SEV.65

Насос SEV.65 со свободно-вихревым рабочим колесом, частота вращения 2900 об/мин, длина кабеля 10 м.

Свободный проход до 65 мм.

Температура перекачиваемой жидкости до +40 °С, кратковременно до +60 °С.



Группа продукта J 2

Тип продукта	Напряжение (50 Гц)	Мощность P ₁ /P ₂ , кВт	Сила тока I _n , А	Напорный патрубок	Всасыв. патрубок	Вес кг	№ продукта	EUR
SEV.65.65.22.2.50D	3 × 380-415 В	2,8/2,2	5,0	DN 65	DN 80	89	96047697 ^A	2783,00
SEV.65.65.30.2.50D	3 × 380-415 В	3,8/3	6,6	DN 65	DN 80	92	96047713 ^A	3014,00
SEV.65.65.40.2.51D	3 × 380-415 В	4,8/4	8,6	DN 65	DN 80	128	96047729 ^A	3709,00
SEV.65.80.22.2.50D	3 × 380-415 В	2,8/2,2	5,0	DN 80	DN 80	90	96048169	2829,00
SEV.65.80.30.2.50D	3 × 380-415 В	3,8/3	6,6	DN 80	DN 80	94	96048185	3060,00
SEV.65.80.40.2.51D	3 × 380-415 В	4,8/4	8,6	DN 80	DN 80	126	96048201	3758,00
SEV.65.65.22.Ех.2.50D	3 × 380-415 В	2,8/2,2	5,0	DN 65	DN 80	89	96047701	3048,00
SEV.65.65.30.Ех.2.50D	3 × 380-415 В	3,8/3	6,6	DN 65	DN 80	92	96047717	3310,00
SEV.65.65.40.Ех.2.51D	3 × 380-415 В	4,8/4	8,6	DN 65	DN 80	128	96047733	4081,00
SEV.65.80.22.Ех.2.50D	3 × 380-415 В	2,8/2,2	5,0	DN 80	DN 80	90	96048173	3089,00
SEV.65.80.30.Ех.2.50D	3 × 380-415 В	3,8/3	6,6	DN 80	DN 80	94	96048189	3354,00
SEV.65.80.40.Ех.2.51D	3 × 380-415 В	4,8/4	8,6	DN 80	DN 80	126	96048205	4129,00

Ех – взрывозащищенное исполнение.

Канализационные насосы серии SEV.80

Насос SEV.80 со свободно-вихревым рабочим колесом, частота вращения 1450 об/мин и 2900 об/мин, длина кабеля 10 м.

Свободный проход до 80 мм.

Температура перекачиваемой жидкости до +40 °С, кратковременно до +60 °С.



Группа продукта J 2

Тип продукта	Напряжение (50 Гц)	Мощность P ₁ /P ₂ , кВт	Сила тока I _n , А	Напорный патрубок	Всасыв. патрубок	Вес кг	№ продукта	EUR
SEV.80.80.11.4.50D	3 × 380-415 В	1,5/1,1	2,8	DN 80	DN 80	95	96047745	2833,00
SEV.80.80.13.4.50D	3 × 380-415 В	1,8/1,3	3,8	DN 80	DN 80	103	96047757	2881,00
SEV.80.80.15.4.50D	3 × 380-415 В	2,1/1,5	4,2	DN 80	DN 80	103	96047769	2919,00
SEV.80.80.22.4.50D	3 × 380-415 В	2,9/2,2	5,9	DN 80	DN 80	106	96047781 ^A	2971,00
SEV.80.100.11.4.50D	3 × 380-415 В	1,5/1,1	2,8	DN 100	DN 80	94	96780674	2882,00
SEV.80.100.13.4.50D	3 × 380-415 В	1,8/1,3	3,8	DN 100	DN 80	102	96780676	2930,00
SEV.80.100.15.4.50D	3 × 380-415 В	2,1/1,5	4,2	DN 100	DN 80	102	96780678	2967,00
SEV.80.100.22.4.50D	3 × 380-415 В	2,9/2,2	5,9	DN 100	DN 80	105	96780680	3021,00
SEV.80.80.40.4.51D	3 × 380-415 В	4,9/4	10,0	DN 80	DN 80	143	96047797 ^A	3377,00
SEV.80.80.40.2.51D	3 × 380-415 В	4,8/4	8,6	DN 80	DN 80	131	96047829 ^A	4070,00
SEV.80.80.60.2.51D	3 × 380-415 В	7,1/6	13,9	DN 80	DN 80	141	96047845 ^A	4412,00
SEV.80.80.75.2.51D	3 × 380-415 В	8,9/7,5	16,2	DN 80	DN 80	142	96047861 ^A	5591,00
SEV.80.80.92.2.51D	3 × 380-415 В	10,5/9,2	18,0	DN 80	DN 80	190	96047207 ^A	5875,00
SEV.80.80.110.2.51D	3 × 380-415 В	12,6/11	21,7	DN 80	DN 80	195	96047877 ^A	5888,00
SEV.80.100.40.4.51D	3 × 380-415 В	4,9/4	10,0	DN 100	DN 80	142	96780682	3427,00
SEV.80.100.40.2.51D	3 × 380-415 В	4,8/4	8,6	DN 100	DN 80	133	96780684	4119,00
SEV.80.100.60.2.51D	3 × 380-415 В	7,1/6	13,9	DN 100	DN 80	143	96780686	4461,00
SEV.80.100.75.2.51D	3 × 380-415 В	8,9/7,5	16,2	DN 100	DN 80	144	96780688	5641,00
SEV.80.100.92.2.51D	3 × 380-415 В	10,5/9,2	18,0	DN 100	DN 80	191	96780690	5925,00
SEV.80.100.110.2.51D	3 × 380-415 В	12,6/11	21,7	DN 100	DN 80	196	96780692	5937,00

^A – поддерживается складской запас готового продукта; ^B – поддерживается складской запас компонентов для сборки продукта.Цены указаны на условиях «склад-Москва» с учетом НДС.
Рекомендованные розничные цены.



Канализационные насосы серии SEV.80 во взрывозащищенном исполнении.

Насос SEV.80 со свободно-вихревым рабочим колесом, частота вращения 1450 об/мин и 2900 об/мин, длина кабеля 10 м.

Свободный проход до 80 мм.

Температура перекачиваемой жидкости до +40 °С, кратковременно до +60 °С.

Группа продукта J 2

Тип продукта	Напряжение (50 Гц)	Мощность P ₁ /P ₂ , кВт	Сила тока I _n , А	Напорный патрубок	Всасыв. патрубок	Вес кг	№ продукта	EUR
SEV.80.80.11.Ех.4.50D	3 × 380-415 В	1,5/1,1	2,8	DN 80	DN 80	95	96047748	2970,00
SEV.80.80.13.Ех.4.50D	3 × 380-415 В	1,8/1,3	3,8	DN 80	DN 80	103	96047760	3018,00
SEV.80.80.15.Ех.4.50D	3 × 380-415 В	2,1/1,5	4,2	DN 80	DN 80	103	96047772	3076,00
SEV.80.80.22.Ех.4.50D	3 × 380-415 В	2,9/2,2	5,9	DN 80	DN 80	106	96047785	3165,00
SEV.80.100.11.Ех.4.50D	3 × 380-415 В	1,5/1,1	2,8	DN 100	DN 80	94	96780714	3010,00
SEV.80.100.13.Ех.4.50D	3 × 380-415 В	1,8/1,3	3,8	DN 100	DN 80	102	96780716	3058,00
SEV.80.100.15.Ех.4.50D	3 × 380-415 В	2,1/1,5	4,2	DN 100	DN 80	102	96780718	3117,00
SEV.80.100.22.Ех.4.50D	3 × 380-415 В	2,9/2,2	5,9	DN 100	DN 80	105	96780720	3206,00
SEV.80.80.40.Ех.4.51D	3 × 380-415 В	4,9/4	10,0	DN 80	DN 80	143	96047801	3568,00
SEV.80.80.40.Ех.2.51D	3 × 380-415 В	4,8/4	8,6	DN 80	DN 80	131	96047833	4429,00
SEV.80.80.60.Ех.2.51D	3 × 380-415 В	7,1/6	13,9	DN 80	DN 80	141	96047849	4832,00
SEV.80.80.75.Ех.2.51D	3 × 380-415 В	8,9/7,5	16,2	DN 80	DN 80	142	96047865	6088,00
SEV.80.80.92.Ех.2.51D	3 × 380-415 В	10,5/9,2	18,0	DN 80	DN 80	190	96047204	6305,00
SEV.80.80.110.Ех.2.51D	3 × 380-415 В	12,6/11	21,7	DN 80	DN 80	195	96047881	6205,00
SEV.80.100.40.Ех.4.51D	3 × 380-415 В	4,9/4	10,0	DN 100	DN 80	142	96780722	3609,00
SEV.80.100.40.Ех.2.51D	3 × 380-415 В	4,8/4	8,6	DN 100	DN 80	133	96780724	4469,00
SEV.80.100.60.Ех.2.51D	3 × 380-415 В	7,1/6	13,9	DN 100	DN 80	143	96780726	4872,00
SEV.80.100.75.Ех.2.51D	3 × 380-415 В	8,9/7,5	16,2	DN 100	DN 80	144	96780728	6188,00
SEV.80.100.92.Ех.2.51D	3 × 380-415 В	10,5/9,2	18,0	DN 100	DN 80	191	96780730	6346,00
SEV.80.100.110.Ех.2.51D	3 × 380-415 В	12,6/11	21,7	DN 100	DN 80	196	96780732	6246,00

Ех – взрывозащищенное исполнение.



Канализационные насосы серии SEV.80 полностью из нержавеющей стали.

Свободный проход до 80 мм. Температура перекачиваемой жидкости до +40 °С, кратковременно до +60 °С.

Группа продукта J 2

Тип продукта	Напряжение (50 Гц)	Мощность P ₁ /P ₂ , кВт	Сила тока I _n , А	Напорный патрубок	Всасыв. патрубок	Вес кг	№ продукта	EUR
SEV.80.80.11.4.50D.R	3 × 380-415 В	1,5/1,1	2,8	DN 80	DN 80	95	96889323	8308,00
SEV.80.80.13.4.50D.R	3 × 380-415 В	1,8/1,3	3,8	DN 80	DN 80	103	96889324	8357,00
SEV.80.80.15.4.50D.R	3 × 380-415 В	2,1/1,5	4,2	DN 80	DN 80	103	96889325	8443,00
SEV.80.80.22.4.50D.R	3 × 380-415 В	2,9/2,2	5,9	DN 80	DN 80	106	96889326	8507,00
SEV.80.80.40.4.51D.R	3 × 380-415 В	4,9/4	10,0	DN 80	DN 80	143	96889327	11764,00
SEV.80.80.40.2.51D.R	3 × 380-415 В	4,8/4	8,6	DN 80	DN 80	131	96889328	10650,00
SEV.80.80.60.2.51D.R	3 × 380-415 В	7,1/6	13,9	DN 80	DN 80	141	96889329	10678,00
SEV.80.80.75.2.51D.R	3 × 380-415 В	8,9/7,5	16,2	DN 80	DN 80	142	96889330	10864,00
SEV.80.80.92.2.51D.R	3 × 380-415 В	10,5/9,2	18,0	DN 80	DN 80	190	96889331	13035,00
SEV.80.80.110.2.51D.R	3 × 380-415 В	12,6/11	21,7	DN 80	DN 80	195	96889332	13056,00
SEV.80.100.11.4.50D.R	3 × 380-415 В	1,5/1,1	2,8	DN 100	DN 80	94	96889333	8308,00
SEV.80.100.13.4.50D.R	3 × 380-415 В	1,8/1,3	3,8	DN 100	DN 80	102	96889334	8357,00
SEV.80.100.15.4.50D.R	3 × 380-415 В	2,1/1,5	4,2	DN 100	DN 80	102	96889335	8443,00
SEV.80.100.22.4.50D.R	3 × 380-415 В	2,9/2,2	5,9	DN 100	DN 80	105	96889336	8507,00
SEV.80.100.40.4.51D.R	3 × 380-415 В	4,9/4	10,0	DN 100	DN 80	142	96889337	11764,00
SEV.80.100.40.2.51D.R	3 × 380-415 В	4,8/4	8,6	DN 100	DN 80	133	96889338	10650,00
SEV.80.100.60.2.51D.R	3 × 380-415 В	7,1/6	13,9	DN 100	DN 80	143	96889339	10678,00
SEV.80.100.75.2.51D.R	3 × 380-415 В	8,9/7,5	16,2	DN 100	DN 80	144	96889340	10864,00
SEV.80.100.92.2.51D.R	3 × 380-415 В	10,5/9,2	18,0	DN 100	DN 80	191	96889341	13035,00
SEV.80.100.110.2.51D.R	3 × 380-415 В	12,6/11	21,7	DN 100	DN 80	196	96889342	13056,00

Взрывозащищенное исполнение по запросу.

Цены указаны на условиях «склад-Москва» с учетом НДС.
Рекомендованные розничные цены.

Прайс-лист действует с 1 марта 2015 года

Канализационные насосы серии SEV.80 с рабочим колесом из нержавеющей стали.

Свободный проход до 80 мм. Температура перекачиваемой жидкости до +40 °С, кратковременно до +60 °С.

Группа продукта J 2

Тип продукта	Напряжение (50 Гц)	Мощность P ₁ /P ₂ , кВт	Сила тока I _n , А	Напорный патрубок	Всасыв. патрубок	Вес кг	№ продукта	EUR
SEV.80.80.11.4.50D.Q	3 × 380-415 В	1,5/1,1	2,8	DN 80	DN 80	95	97637756	2880,00
SEV.80.80.13.4.50D.Q	3 × 380-415 В	1,8/1,3	3,8	DN 80	DN 80	103	97637757	2927,00
SEV.80.80.15.4.50D.Q	3 × 380-415 В	2,1/1,5	4,2	DN 80	DN 80	103	97637758	2966,00
SEV.80.80.22.4.50D.Q	3 × 380-415 В	2,9/2,2	5,9	DN 80	DN 80	106	97637759	3069,00
SEV.80.80.40.2.51D.Q	3 × 380-415 В	4,8/4	8,7	DN 80	DN 80	131	97637760	3488,00
SEV.80.80.40.4.51D.Q	3 × 380-415 В	4,9/4	10,0	DN 80	DN 80	131	97637761	4185,00
SEV.80.80.60.2.51D.Q	3 × 380-415 В	7,1/6	13,9	DN 80	DN 80	141	97637762	4523,00
SEV.80.80.75.2.51D.Q	3 × 380-415 В	8,9/7,5	16,2	DN 80	DN 80	142	97637763	5748,00
SEV.80.80.92.2.51D.Q	3 × 380-415 В	10,5/9,2	18,0	DN 80	DN 80	190	97637764	6028,00
SEV.80.80.110.2.51D.Q	3 × 380-415 В	12,6/11	21,7	DN 80	DN 80	195	97637765	6038,00
SEV.80.100.11.4.50D.Q	3 × 380-415 В	1,5/1,1	2,8	DN 100	DN 80	94	97637766	2927,00
SEV.80.100.13.4.50D.Q	3 × 380-415 В	1,8/1,3	3,8	DN 100	DN 80	102	97637767	2976,00
SEV.80.100.15.4.50D.Q	3 × 380-415 В	2,1/1,5	4,2	DN 100	DN 80	102	97637768	3013,00
SEV.80.100.22.4.50D.Q	3 × 380-415 В	2,9/2,2	5,9	DN 100	DN 80	105	97637769	3118,00
SEV.80.100.40.2.51D.Q	3 × 380-415 В	4,8/4	8,7	DN 100	DN 80	142	97637770	3536,00
SEV.80.100.40.4.51D.Q	3 × 380-415 В	4,9/4	10,0	DN 100	DN 80	133	97637771	4232,00
SEV.80.100.60.2.51D.Q	3 × 380-415 В	7,1/6	13,9	DN 100	DN 80	143	97637772	4571,00
SEV.80.100.75.2.51D.Q	3 × 380-415 В	8,9/7,5	16,2	DN 100	DN 80	144	97637773	5738,00
SEV.80.100.92.2.51D.Q	3 × 380-415 В	10,5/9,2	18,0	DN 100	DN 80	191	97637774	6075,00
SEV.80.100.110.2.51D.Q	3 × 380-415 В	12,6/11	21,7	DN 100	DN 80	196	97637775	6088,00

9

Канализационные насосы серии SEV.100

Насос SEV.100 со свободно-вихревым рабочим колесом, частота вращения 1450 об/мин, длина кабеля 10 м.

Свободный проход до 100 мм.

Температура перекачиваемой жидкости до +40 °С, кратковременно до +60 °С.

Группа продукта J 2



Тип продукта	Напряжение (50 Гц)	Мощность P ₁ /P ₂ , кВт	Сила тока I _n , А	Напорный патрубок	Всасыв. патрубок	Вес кг	№ продукта	EUR
SEV.100.100.30.4.50D	3 × 380-415 В	3,7/3	7,8	DN 100	DN 100	133	96047893	3771,00
SEV.100.100.40.4.51D	3 × 380-415 В	4,9/4	10,0	DN 100	DN 100	141	96047925	4023,00
SEV.100.100.55.4.51D	3 × 380-415 В	6,5/5,5	13,4	DN 100	DN 100	146	96047941	4828,00
SEV.100.100.75.4.51D	3 × 380-415 В	9/7,5	17,3	DN 100	DN 100	190	96047957	5855,00
SEV.100.100.30.Ех.4.50D	3 × 380-415 В	3,7/3	7,8	DN 100	DN 100	133	96047897	4133,00
SEV.100.100.40.Ех.4.51D	3 × 380-415 В	4,9/4	10,0	DN 100	DN 100	141	96047929	4407,00
SEV.100.100.55.Ех.4.51D	3 × 380-415 В	6,5/5,5	13,4	DN 100	DN 100	146	96047945	5173,00
SEV.100.100.75.Ех.4.51D	3 × 380-415 В	9/7,5	17,3	DN 100	DN 100	190	96047961	6270,00

Ех – взрывозащищенное исполнение.

Канализационные насосы серии SEV.100 полностью из нержавеющей стали.

Длина кабеля 10 м. Свободный проход до 100 мм. Температура перекачиваемой жидкости до +40 °С, кратковременно до +60 °С.



Группа продукта J 2

Тип продукта	Напряжение (50 Гц)	Мощность P ₁ /P ₂ , кВт	Сила тока I _n , А	Напорный патрубок	Всасыв. патрубок	Вес кг	№ продукта	EUR
SEV.100.100.30.4.50D.R	3 × 380-415 В	3,7/3	7,8	DN 100	DN 100	133	96889343	11063,00
SEV.100.100.40.4.51D.R	3 × 380-415 В	4,9/4	10,0	DN 100	DN 100	141	96889344	11250,00
SEV.100.100.55.4.51D.R	3 × 380-415 В	6,5/5,5	13,4	DN 100	DN 100	146	96889345	11464,00
SEV.100.100.75.4.51D.R	3 × 380-415 В	9/7,5	17,3	DN 100	DN 100	190	96889346	15400,00

Цены указаны на условиях «склад-Москва» с учетом НДС.
Рекомендованные розничные цены.

Канализационные насосы серии SEV.100 с рабочим колесом из нержавеющей стали.

Длина кабеля 10 м. Свободный проход до 100 мм.

Температура перекачиваемой жидкости до +40 °С, кратковременно до +60 °С.

Группа продукта J 2

Тип продукта	Напряжение (50 Гц)	Мощность P ₁ /P ₂ , кВт	Сила тока I _n , А	Напорный патрубок	Всасыв. патрубок	Вес кг	№ продукта	EUR
SEV.100.100.30.4.50D.Q	3 × 380-415 В	3,7/3	7,8	DN 100	DN 100	133	97637776	3911,00
SEV.100.100.40.4.51D.Q	3 × 380-415 В	4,9/4	10,0	DN 100	DN 100	141	97637777	4159,00
SEV.100.100.55.4.51D.Q	3 × 380-415 В	6,5/5,5	13,4	DN 100	DN 100	146	97637778	4984,00
SEV.100.100.75.4.51D.Q	3 × 380-415 В	9/7,5	17,3	DN 100	DN 100	190	97637779	6026,00

Насосы SE1, SEV Sensor для канализации и перекачивания загрязненной воды

Насосы SE1.50, SEV 65 мощность P2 более 2,2 кВт, SE1.80, SE1.100, SEV.80, SEV.100 могут по запросу поставляться в исполнении «Sensor». Насосы в этой версии включают в себя дополнительно:

- аналоговый датчик WIO для определения текущего значения содержания воды в масляной камере торцевого уплотнения насоса;
- температурный датчик Pt 1000 для определения текущего значения температуры в электродвигателе;
- цифровой датчик влажности в статоре электродвигателя;
- модуль IO 113.



Датчики находятся внутри насоса.

Модуль IO 113 поставляется в комплекте с насосом, должен быть размещен в шкафу управления. К модулю IO 113 подключаются выводы контура защиты электродвигателя, которые выведены вместе с силовым кабелем. Модуль IO 113 передает предупредительный сигнал или подает сигнал на отключение насоса при превышении содержания воды в масляной камере, в полости статора электродвигателя, при повышении температуры электродвигателя.

Для работы насоса SE Sensor с модулем IO 113 требуется нестандартный шкаф управления (при заказе насосов SE в исполнении «Sensor» и шкафа управления Control DC, насосы необходимо заказать без модуля IO 113, так как модуль устанавливается в шкаф при его производстве).

Использование насосов SE Sensor позволяет контролировать их техническое состояние, не демонтируя из емкости.

№ продукта, цена насосов и нестандартных шкафов – по запросу.

Насосы серии SL1.50 для загрязненной воды

Насос SL1.50 с одноканальным рабочим колесом, частота вращения 2900 об/мин, длина кабеля 10 м. Свободный проход до 50 мм. Насосы SL1.50 имеют **только** погружной вариант установки на муфте или кольцевом основании.

Температура перекачиваемой жидкости до +40 °С, кратковременно до +60 °С.



Группа продукта J 2

Тип продукта	Напряжение (50 Гц)	Мощность P ₁ /P ₂ , кВт	Сила тока I _n , А	Напорный патрубок	Всасыв. патрубок	Вес кг	№ продукта	EUR
SL1.50.65.22.2.50D.C	3 × 380-415 В	2,8/2,2	4,9	DN 65	DN 65	86	98624257 ^A	2068,00
SL1.50.65.30.2.50D.C	3 × 380-415 В	3,8/3	6,8	DN 65	DN 65	89	98624258 ^A	2370,00
SL1.50.65.40.2.51D.C	3 × 380-415 В	4,8/4	8,5	DN 65	DN 65	115	98624259 ^A	2699,00
SL1.50.80.22.2.50D.C	3 × 380-415 В	2,8/2,2	4,9	DN 80	DN 65	87	98617678	2107,00
SL1.50.80.30.2.50D.C	3 × 380-415 В	3,8/3	6,8	DN 80	DN 65	90	98626076	2409,00
SL1.50.80.40.2.51D.C	3 × 380-415 В	4,8/4	8,5	DN 80	DN 65	116	98624260 ^A	2711,00
SL1.50.65.22.2.50D.C	3 × 380-415 В	2,8/2,2	4,9	DN 65	DN 65	86	98626698	2179,00
SL1.50.65.30.2.50D.C	3 × 380-415 В	3,8/3	6,8	DN 65	DN 65	89	98626699	2482,00
SL1.50.65.40.2.51D.C	3 × 380-415 В	4,8/4	8,5	DN 65	DN 65	115	98626705	2739,00
SL1.50.80.22.2.50D.C	3 × 380-415 В	2,8/2,2	4,9	DN 80	DN 65	87	98617679	2219,00
SL1.50.80.30.2.50D.C	3 × 380-415 В	3,8/3	6,8	DN 80	DN 65	90	98626700	2520,00
SL1.50.80.40.2.51D.C	3 × 380-415 В	4,8/4	8,5	DN 80	DN 65	116	98626708	2777,00

9

Канализационные насосы серии SL1.80

Насос SL1.80 с одноканальным рабочим колесом, частота вращения 1450 об/мин, длина кабеля 10 м. Свободный проход до 80 мм. Насосы SL1.80 имеют **только** погружной вариант установки на муфте или кольцевом основании.

Температура перекачиваемой жидкости до +40 °С, кратковременно до +60 °С.



Группа продукта J 2

Тип продукта	Напряжение (50 Гц)	Мощность P ₁ /P ₂ , кВт	Сила тока I _n , А	Напорный патрубок	Всасыв. патрубок	Вес кг	№ продукта	EUR
SL1.80.80.15.4.50D.C	3 × 380-415 В	2,1/1,5	3,9	DN 80	DN 100	95	98624693	2288,00
SL1.80.80.22.4.50D.C	3 × 380-415 В	2,9/2,2	5,3	DN 80	DN 100	107	98624251	2725,00
SL1.80.80.30.4.50D.C	3 × 380-415 В	3,7/3	7,2	DN 80	DN 100	137	98624669	3328,00
SL1.80.80.40.4.51D.C	3 × 380-415 В	4,8/4	9,7	DN 80	DN 100	142	98626052	3847,00
SL1.80.80.55.4.51D.C	3 × 380-415 В	6,4/5,5	11,8	DN 80	DN 100	149	98624697	4368,00
SL1.80.80.75.4.51D.C	3 × 380-415 В	8,6/7,5	15,2	DN 80	DN 100	193	98624703 ^A	4983,00
SL1.80.100.15.4.50D.C	3 × 380-415 В	2,1/1,5	3,9	DN 100	DN 100	96	98625977	2296,00
SL1.80.100.22.4.50D.C	3 × 380-415 В	2,9/2,2	5,3	DN 100	DN 100	108	98624695	2739,00
SL1.80.100.30.4.50D.C	3 × 380-415 В	3,7/3	7,2	DN 100	DN 100	139	98625966	3349,00
SL1.80.100.40.4.51D.C	3 × 380-415 В	4,8/4	9,7	DN 100	DN 100	143	98626053	3876,00
SL1.80.100.55.4.51D.C	3 × 380-415 В	6,4/5,5	11,8	DN 100	DN 100	150	98626028 ^A	4402,00
SL1.80.100.75.4.51D.C	3 × 380-415 В	8,6/7,5	15,2	DN 100	DN 100	194	98626066 ^A	5025,00
SL1.80.80.15.Ех.4.50D.C	3 × 380-415 В	2,1/1,5	3,9	DN 80	DN 100	95	98626615	2399,00
SL1.80.80.22.Ех.4.50D.C	3 × 380-415 В	2,9/2,2	5,3	DN 80	DN 100	107	98626619	2833,00
SL1.80.80.30.Ех.4.50D.C	3 × 380-415 В	3,7/3	7,2	DN 80	DN 100	137	98626608	3548,00
SL1.80.80.40.Ех.4.51D.C	3 × 380-415 В	4,8/4	9,7	DN 80	DN 100	142	98626676	4067,00
SL1.80.80.55.Ех.4.51D.C	3 × 380-415 В	6,4/5,5	11,8	DN 80	DN 100	149	98626647	4587,00
SL1.80.80.75.Ех.4.51D.C	3 × 380-415 В	8,6/7,5	15,2	DN 80	DN 100	193	98626687	5246,00
SL1.80.100.15.Ех.4.50D.C	3 × 380-415 В	2,1/1,5	3,9	DN 100	DN 100	96	98626616	2406,00
SL1.80.100.22.Ех.4.50D.C	3 × 380-415 В	2,9/2,2	5,3	DN 100	DN 100	108	98626620	2876,00
SL1.80.100.30.Ех.4.50D.C	3 × 380-415 В	3,7/3	7,2	DN 100	DN 100	139	98626609	3568,00
SL1.80.100.40.Ех.4.51D.C	3 × 380-415 В	4,8/4	9,7	DN 100	DN 100	143	98626677	4094,00
SL1.80.100.55.Ех.4.51D.C	3 × 380-415 В	6,4/5,5	11,8	DN 100	DN 100	150	98626648	4622,00
SL1.80.100.75.Ех.4.51D.C	3 × 380-415 В	8,6/7,5	15,2	DN 100	DN 100	194	98626688	5288,00

Ех – взрывозащищенное исполнение.

^A – поддерживается складской запас готового продукта; ^B – поддерживается складской запас компонентов для сборки продукта.

Цены указаны на условиях «склад-Москва» с учетом НДС.
Рекомендованные розничные цены.



Канализационные насосы серии SL1.100

Насос SL1.100 с одноканальным рабочим колесом, частота вращения 1450 об/мин, длина кабеля 10 м. Свободный проход до 100 мм. Насосы SL1.100 имеют **только** погружной вариант установки на муфте или кольцевом основании.

Температура перекачиваемой жидкости до +40 °С, кратковременно до +60 °С.

Группа продукта J 2

Тип продукта	Напряжение (50 Гц)	Мощность P ₁ /P ₂ , кВт	Сила тока I _n , А	Напорный патрубок	Всасыв. патрубок	Вес кг	№ продукта	EUR
SL1.100.100.40.4.51D.C	3 × 380-415 В	4,8/4	9,7	DN 100	DN 150	155	98624701	4186,00
SL1.100.100.55.4.51D.C	3 × 380-415 В	6,4/5,5	11,8	DN 100	DN 150	161	98626029	4770,00
SL1.100.100.75.4.51D.C	3 × 380-415 В	8,6/7,5	15,2	DN 100	DN 150	202	98626067 ^A	5353,00
SL1.100.150.40.4.51D.C	3 × 380-415 В	4,8/4	9,7	DN 150	DN 150	157	98626054	4251,00
SL1.100.150.55.4.51D.C	3 × 380-415 В	6,4/5,5	11,8	DN 150	DN 150	163	98626030	4836,00
SL1.100.150.75.4.51D.C	3 × 380-415 В	8,6/7,5	15,2	DN 150	DN 150	204	98626068	5419,00
SL1.100.100.40.Ех.4.51D.C	3 × 380-415 В	4,8/4	9,7	DN 100	DN 150	155	98626678	4405,00
SL1.100.100.55.Ех.4.51D.C	3 × 380-415 В	6,4/5,5	11,8	DN 100	DN 150	161	98626649	4989,00
SL1.100.100.75.Ех.4.51D.C	3 × 380-415 В	8,6/7,5	15,2	DN 100	DN 150	202	98626689	5616,00
SL1.100.150.40.Ех.4.51D.C	3 × 380-415 В	4,8/4	9,7	DN 150	DN 150	157	98626679	4470,00
SL1.100.150.55.Ех.4.51D.C	3 × 380-415 В	6,4/5,5	11,8	DN 150	DN 150	163	98626650	5055,00
SL1.100.150.75.Ех.4.51D.C	3 × 380-415 В	8,6/7,5	15,2	DN 150	DN 150	204	98626690	5682,00

9



Канализационные насосы серии SLV.65

Насос SLV.65 со свободно-вихревым рабочим колесом, частота вращения 2900 об/мин, длина кабеля 10 м. Свободный проход до 65 мм. Насосы SLV.65 имеют только погружной вариант установки на муфте или кольцевом основании.

Температура перекачиваемой жидкости до +40 °С, кратковременно до +60 °С.

Группа продукта J 2

Тип продукта	Напряжение (50 Гц)	Мощность P ₁ /P ₂ , кВт	Сила тока I _n , А	Напорный патрубок	Всасыв. патрубок	Вес кг	№ продукта	EUR
SLV.65.65.22.2.50D.C	3 × 380-415 В	2,8/2,2	4,9	DN 65	DN 80	88	98624199	2310,00
SLV.65.65.30.2.50D.C	3 × 380-415 В	3,8/3	6,8	DN 65	DN 80	91	98624165 ^A	2516,00
SLV.65.65.40.2.51D.C	3 × 380-415 В	4,8/4	8,5	DN 65	DN 80	117	98624254	2823,00
SLV.65.80.22.2.50D.C	3 × 380-415 В	2,8/2,2	4,9	DN 80	DN 80	89	98625961	2325,00
SLV.65.80.30.2.50D.C	3 × 380-415 В	3,8/3	6,8	DN 80	DN 80	92	98625942	2531,00
SLV.65.80.40.2.51D.C	3 × 380-415 В	4,8/4	8,5	DN 80	DN 80	117	98624699	2839,00
SLV.65.65.22.Ех.2.50D.C	3 × 380-415 В	2,8/2,2	4,9	DN 65	DN 80	88	98626606	2421,00
SLV.65.65.30.Ех.2.50D.C	3 × 380-415 В	3,8/3	6,8	DN 65	DN 80	91	98626604	2625,00
SLV.65.65.40.Ех.2.51D.C	3 × 380-415 В	4,8/4	8,5	DN 65	DN 80	117	98626659	2893,00
SLV.65.80.22.Ех.2.50D.C	3 × 380-415 В	2,8/2,2	4,9	DN 80	DN 80	89	98626607	2436,00
SLV.65.80.30.Ех.2.50D.C	3 × 380-415 В	3,8/3	6,8	DN 80	DN 80	92	98626605	2640,00
SLV.65.80.40.Ех.2.51D.C	3 × 380-415 В	4,8/4	8,5	DN 80	DN 80	117	98626660	2909,00

Ех – взрывозащищенное исполнение.

^A – поддерживается складской запас готового продукта; ^B – поддерживается складской запас компонентов для сборки продукта.

Канализационные насосы серии SLV.80

Насос SLV.80 со свободно-вихревым рабочим колесом, частота вращения 1450 об/мин и 2900 об/мин, длина кабеля 10 м.

Свободный проход до 80 мм. Насосы SLV.80 имеют **только** погружной вариант установки на муфте или кольцевом основании.

Температура перекачиваемой жидкости до +40 °С, кратковременно до +60 °С.



Группа продукта J 2

Тип продукта	Напряжение (50 Гц)	Мощность P ₁ /P ₂ , кВт	Сила тока I _n , А	Напорный патрубок	Всасыв. патрубок	Вес кг	№ продукта	EUR
SLV.80.80.11.4.50D.C	3 × 380-415 В	1,5/1,1	3,0	DN 80	DN 80	94	98625975	2191,00
SLV.80.80.13.4.50D.C	3 × 380-415 В	1,8/1,3	3,6	DN 80	DN 80	94	98624692	2294,00
SLV.80.80.15.4.50D.C	3 × 380-415 В	2,1/1,5	3,9	DN 80	DN 80	94	98624694	2396,00
SLV.80.80.22.4.50D.C	3 × 380-415 В	2,9/2,2	5,3	DN 80	DN 80	106	98624252 ^A	2499,00
SLV.80.100.11.4.50D.C	3 × 380-415 В	1,5/1,1	3,0	DN 100	DN 80	95	98624691	2239,00
SLV.80.100.13.4.50D.C	3 × 380-415 В	1,8/1,3	3,6	DN 100	DN 80	95	98625976	2340,00
SLV.80.100.15.4.50D.C	3 × 380-415 В	2,1/1,5	3,9	DN 100	DN 80	95	98625978	2443,00
SLV.80.100.22.4.50D.C	3 × 380-415 В	2,9/2,2	5,3	DN 100	DN 80	107	98625979	2546,00
SLV.80.80.22.4.51D.C	3 × 380-415 В	2,9/2,2	5,3	DN 80	DN 80	106	98626059	2499,00
SLV.80.80.40.4.51D.C	3 × 380-415 В	4,9/4	9,7	DN 80	DN 80	134	98624702	2704,00
SLV.80.80.40.2.51D.C	3 × 380-415 В	4,8/4	8,5	DN 80	DN 80	121	98626039	2719,00
SLV.80.80.60.2.51D.C	3 × 380-415 В	6,9/6	12,5	DN 80	DN 80	140	98626041	3435,00
SLV.80.80.75.2.51D.C	3 × 380-415 В	8,7/7,5	15,1	DN 80	DN 80	141	98624255 ^A	4097,00
SLV.80.80.92.2.51D.C	3 × 380-415 В	10,5/9,2	18,0	DN 80	DN 80	183	98626047 ^A	4373,00
SLV.80.80.110.2.51D.C	3 × 380-415 В	12,5/11	21,4	DN 80	DN 80	183	98624700 ^A	4844,00
SLV.80.100.22.4.51D.C	3 × 380-415 В	2,9/2,2	5,3	DN 100	DN 80	107	98626060	2546,00
SLV.80.100.40.4.51D.C	3 × 380-415 В	4,9/4	9,7	DN 100	DN 80	135	98626055	2750,00
SLV.80.100.40.2.51D.C	3 × 380-415 В	4,8/4	8,5	DN 100	DN 80	122	98626040	2773,00
SLV.80.100.60.2.51D.C	3 × 380-415 В	7,1/6	12,5	DN 100	DN 80	141	98626042	3485,00
SLV.80.100.75.2.51D.C	3 × 380-415 В	8,9/7,5	15,1	DN 100	DN 80	141	98626046	4150,00
SLV.80.100.92.2.51D.C	3 × 380-415 В	10,5/9,2	18,0	DN 100	DN 80	184	98626048	4423,00
SLV.80.100.110.2.51D.C	3 × 380-415 В	12,6/11	21,4	DN 100	DN 80	184	98626043	4892,00
SLV.80.80.11.Ех.4.50D.C	3 × 380-415 В	1,5/1,1	3,0	DN 80	DN 80	94	98626611	2300,00
SLV.80.80.13.Ех.4.50D.C	3 × 380-415 В	1,8/1,3	3,6	DN 80	DN 80	94	98626613	2404,00
SLV.80.80.15.Ех.4.50D.C	3 × 380-415 В	2,1/1,5	3,9	DN 80	DN 80	94	98626617	2506,00
SLV.80.80.22.Ех.4.50D.C	3 × 380-415 В	2,9/2,2	5,3	DN 80	DN 80	106	98626621	2608,00
SLV.80.100.11.Ех.4.50D.C	3 × 380-415 В	1,5/1,1	3,0	DN 100	DN 80	95	98626612	2349,00
SLV.80.100.13.Ех.4.50D.C	3 × 380-415 В	1,8/1,3	3,6	DN 100	DN 80	95	98626614	2449,00
SLV.80.100.15.Ех.4.50D.C	3 × 380-415 В	2,1/1,5	3,9	DN 100	DN 80	95	98626618	2553,00
SLV.80.100.22.Ех.4.50D.C	3 × 380-415 В	2,9/2,2	5,3	DN 100	DN 80	107	98626622	2655,00
SLV.80.80.22.Ех.4.51D.C	3 × 380-415 В	2,9/2,2	5,3	DN 80	DN 80	106	98626685	2608,00
SLV.80.80.40.Ех.4.51D.C	3 × 380-415 В	4,9/4	9,7	DN 80	DN 80	134	98626680	2921,00
SLV.80.80.40.Ех.2.51D.C	3 × 380-415 В	4,8/4	8,5	DN 80	DN 80	121	98626661	2786,00
SLV.80.80.60.Ех.2.51D.C	3 × 380-415 В	6,9/6	12,5	DN 80	DN 80	140	98626663	3652,00
SLV.80.80.75.Ех.2.51D.C	3 × 380-415 В	8,7/7,5	15,1	DN 80	DN 80	141	98626669	4325,00
SLV.80.80.92.Ех.2.51D.C	3 × 380-415 В	10,5/9,2	18,0	DN 80	DN 80	183	98626671	4634,00
SLV.80.80.110.Ех.2.51D.C	3 × 380-415 В	12,5/11	21,4	DN 80	DN 80	183	98626665	5104,00
SLV.80.100.22.Ех.4.51D.C	3 × 380-415 В	2,9/2,2	5,3	DN 100	DN 80	107	98626686	2655,00
SLV.80.100.40.Ех.4.51D.C	3 × 380-415 В	4,9/4	9,7	DN 100	DN 80	135	98626681	2967,00
SLV.80.100.40.Ех.2.51D.C	3 × 380-415 В	4,8/4	8,5	DN 100	DN 80	122	98626662	2841,00
SLV.80.100.60.Ех.2.51D.C	3 × 380-415 В	7,1/6	12,5	DN 100	DN 80	141	98626664	3702,00
SLV.80.100.75.Ех.2.51D.C	3 × 380-415 В	8,9/7,5	15,1	DN 100	DN 80	141	98626670	4378,00
SLV.80.100.92.Ех.2.51D.C	3 × 380-415 В	10,5/9,2	18,0	DN 100	DN 80	184	98626672	4683,00
SLV.80.100.110.Ех.2.51D.C	3 × 380-415 В	12,6/11	21,4	DN 100	DN 80	184	98626666	5153,00

Ех – взрывозащищенное исполнение.

^A – поддерживается складской запас готового продукта; ^B – поддерживается складской запас компонентов для сборки продукта.

Канализационные насосы серии SLV.80 с рабочим колесом из нержавеющей стали.

Насос SLV.80 со свободно-вихревым рабочим колесом, частота вращения 1450 об/мин и 2900 об/мин, длина кабеля 10 м. Свободный проход до 80 мм. Насосы SLV.80 имеют **только** погружной вариант установки на муфте или кольцевом основании. Температура перекачиваемой жидкости до +40 °С, кратковременно до +60 °С.

Группа продукта J 2

Тип продукта	Напряжение (50 Гц)	Мощность P ₁ /P ₂ , кВт	Сила тока I _n , А	Напорный патрубок	Всасыв. патрубок	Вес кг	№ продукта	EUR
SLV.80.80.11.4.50D.Q	3 × 380-415 В	1,5/1,1	3,0	DN 80	DN 80	94	98626813	2198,00
SLV.80.80.13.4.50D.Q	3 × 380-415 В	1,8/1,3	3,6	DN 80	DN 80	94	98626815	2300,00
SLV.80.80.15.4.50D.Q	3 × 380-415 В	2,1/1,5	3,9	DN 80	DN 80	94	98626817	2401,00
SLV.80.80.22.4.50D.Q	3 × 380-415 В	2,9/2,2	5,3	DN 80	DN 80	106	98626819	2502,00
SLV.80.100.11.4.50D.Q	3 × 380-415 В	1,5/1,1	3,0	DN 100	DN 80	95	98626814	2246,00
SLV.80.100.13.4.50D.Q	3 × 380-415 В	1,8/1,3	3,6	DN 100	DN 80	95	98626816	2345,00
SLV.80.100.15.4.50D.Q	3 × 380-415 В	2,1/1,5	3,9	DN 100	DN 80	95	98626818	2447,00
SLV.80.100.22.4.50D.Q	3 × 380-415 В	2,9/2,2	5,3	DN 100	DN 80	107	98626820	2548,00
SLV.80.80.40.4.51D.Q	3 × 380-415 В	4,9/4	9,7	DN 80	DN 80	134	98626870	2793,00
SLV.80.80.40.2.51D.Q	3 × 380-415 В	4,8/4	8,5	DN 80	DN 80	121	98626857	2731,00
SLV.80.80.60.2.51D.Q	3 × 380-415 В	6,9/6	12,5	DN 80	DN 80	140	98626859	3515,00
SLV.80.80.75.2.51D.Q	3 × 380-415 В	8,7/7,5	15,1	DN 80	DN 80	141	98626865	4173,00
SLV.80.80.92.2.51D.Q	3 × 380-415 В	10,5/9,2	18,0	DN 80	DN 80	183	98626867	4503,00
SLV.80.80.110.2.51D.Q	3 × 380-415 В	12,5/11	21,4	DN 80	DN 80	183	98626861	4966,00
SLV.80.100.40.4.51D.Q	3 × 380-415 В	4,9/4	9,7	DN 100	DN 80	135	98626871	2839,00
SLV.80.100.40.2.51D.Q	3 × 380-415 В	4,8/4	8,5	DN 100	DN 80	122	98626858	2735,00
SLV.80.100.60.2.51D.Q	3 × 380-415 В	7,1/6	12,5	DN 100	DN 80	141	98626860	3563,00
SLV.80.100.75.2.51D.Q	3 × 380-415 В	8,9/7,5	15,1	DN 100	DN 80	141	98626866	4226,00
SLV.80.100.92.2.51D.Q	3 × 380-415 В	10,5/9,2	18,0	DN 100	DN 80	184	98626868	4552,00
SLV.80.100.110.2.51D.Q	3 × 380-415 В	12,6/11	21,4	DN 100	DN 80	184	98626862	5015,00

9

Канализационные насосы серии SLV.100



Насос SLV.100 со свободно-вихревым рабочим колесом, частота вращения 1450 об/мин, длина кабеля 10 м. Свободный проход до 100 мм. Насосы SLV.100 имеют **только** погружной вариант установки на муфте или кольцевом основании.

Температура перекачиваемой жидкости до +40 °С, кратковременно до +60 °С.

Группа продукта J 2

Тип продукта	Напряжение (50 Гц)	Мощность P ₁ /P ₂ , кВт	Сила тока I _n , А	Напорный патрубок	Всасыв. патрубок	Вес кг	№ продукта	EUR
SLV.100.100.30.4.50D.C	3 × 380-415 В	3,7/3	7,2	DN 100	DN 100	125	98625967	2928,00
SLV.100.100.40.4.51D.C	3 × 380-415 В	4,8/4	9,7	DN 100	DN 100	130	98626056	3397,00
SLV.100.100.55.4.51D.C	3 × 380-415 В	6,4/5,5	11,8	DN 100	DN 100	136	98626031	3865,00
SLV.100.100.75.4.51D.C	3 × 380-415 В	8,6/7,5	15,2	DN 100	DN 100	179	98624704	4805,00
SLV.100.100.30.EX.4.50D.C	3 × 380-415 В	3,7/3	7,2	DN 100	DN 100	125	98626610	3145,00
SLV.100.100.40.EX.4.51D.C	3 × 380-415 В	4,8/4	9,8	DN 100	DN 100	130	98626682	3614,00
SLV.100.100.55.EX.4.51D.C	3 × 380-415 В	6,4/5,5	12,1	DN 100	DN 100	136	98626651	4082,00
SLV.100.100.75.EX.4.51D.C	3 × 380-415 В	8,6/7,5	15,8	DN 100	DN 100	179	98626691	5065,00

Канализационные насосы серии SLV.100 с рабочим колесом из нержавеющей стали.

Насос SLV.100 со свободно-вихревым рабочим колесом, частота вращения 1450 об/мин, длина кабеля 10 м.

Свободный проход до 100 мм.

Насосы SLV.100 имеют **только** погружной вариант установки на муфте или кольцевом основании.

Температура перекачиваемой жидкости до +40 °С, кратковременно до +60 °С.

Группа продукта J 2

Тип продукта	Напряжение (50 Гц)	Мощность P ₁ /P ₂ , кВт	Сила тока I _n , А	Напорный патрубок	Всасыв. патрубок	Вес кг	№ продукта	EUR
SLV.100.100.30.4.50D.Q	3 × 380-415 В	3,7/3	7,2	DN 100	DN 100	125	98626809	3014,00
SLV.100.100.40.4.51D.Q	3 × 380-415 В	4,8/4	9,7	DN 100	DN 100	130	98626872	3476,00
SLV.100.100.55.4.51D.Q	3 × 380-415 В	6,4/5,5	11,8	DN 100	DN 100	136	98626851	3939,00
SLV.100.100.75.4.51D.Q	3 × 380-415 В	8,6/7,5	15,2	DN 100	DN 100	179	98626876	4928,00

9

Насосы SL1, SLV Sensor для канализации и перекачивания загрязненной воды

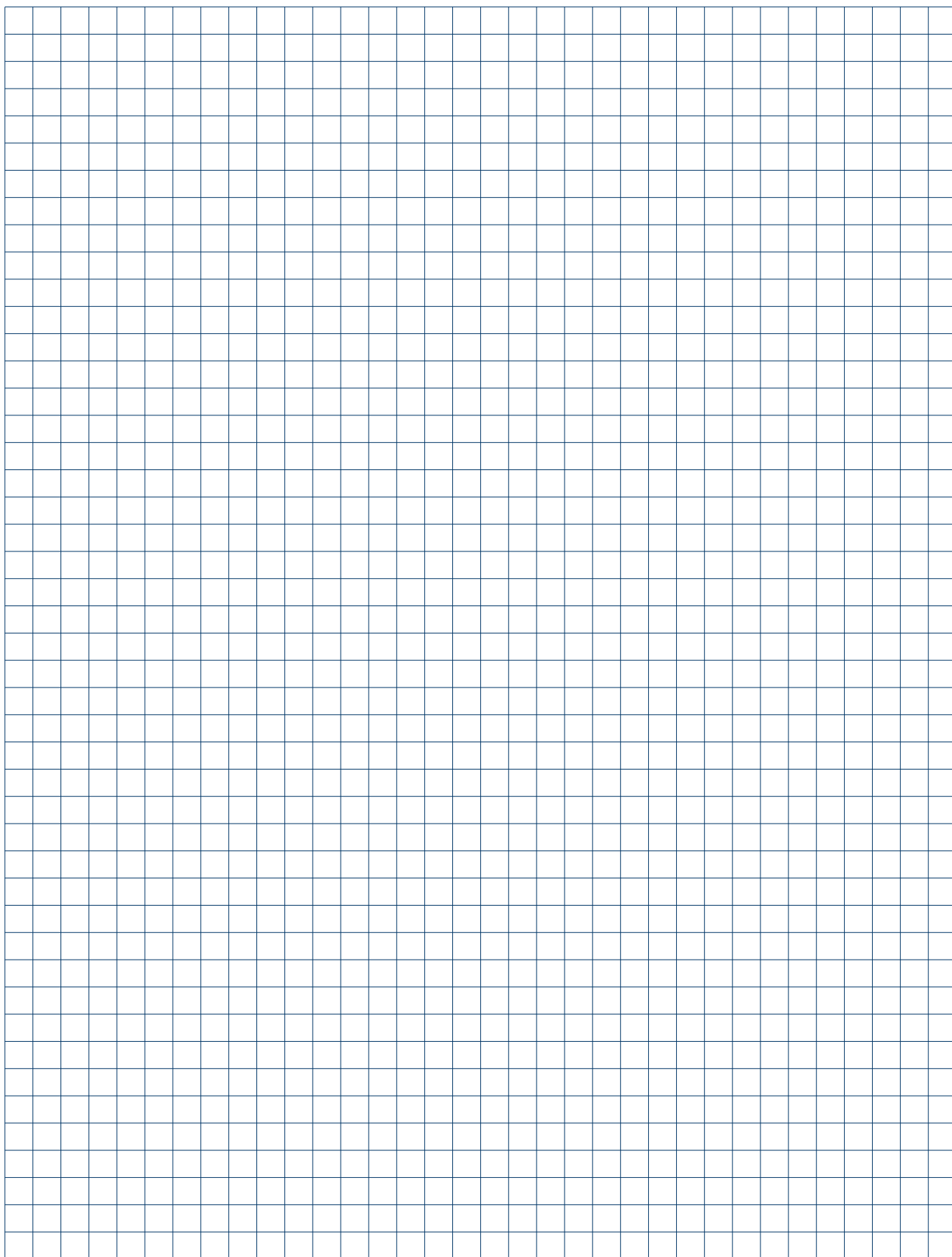
Насосы SL1.50, SLV 65 мощность P2 более 2,2 кВт, SL1.80, SL1.100, SLV.80, SLV.100 могут по запросу поставляться в исполнении «Sensor». Насосы в этой версии включают в себя дополнительно:

- аналоговый датчик WIO для определения текущего значения содержания воды в масляной камере торцевого уплотнения насоса;
- температурный датчик Pt 1000 для определения текущего значения температуры в электродвигателе;
- цифровой датчик влажности в статоре электродвигателя;
- модуль IO 113. Датчики находятся внутри насоса.

Модуль IO 113 поставляется в комплекте с насосом, должен быть размещен в шкафу управления. К модулю IO 113 подключаются выводы контура защиты электродвигателя, которые выведены вместе с силовым кабелем. Модуль IO 113 передает предупредительный сигнал или подает сигнал на отключение насоса при превышении содержания воды в масляной камере, в полости статора электродвигателя, при повышении температуры электродвигателя.

Для работы насоса SL Sensor с модулем IO 113 требуется нестандартный шкаф управления (при заказе насосов SL в исполнении «Sensor» и шкафа управления Control DC, насосы необходимо заказать без модуля IO 113, так как модуль устанавливается в шкаф при его производстве).

№ продукта, цена насосов и нестандартных шкафов – по запросу.



Канализационные насосы из чугуна с режущим механизмом

Перекачивание канализационных стоков по трубопроводам малого диаметра (от 40 мм)

- > Малогабаритная конструкция
- > Система регулировки зазора рабочего колеса
- > Картриджное уплотнение вала
- > Высокий КПД
- > Модернизированный режущий механизм позволяет перекачивать стоки, содержащие некоторые твердые включения
- > Исполнение AUTO_{ADAPT}: Насосы со встроенными датчиками уровня, не требующие реле уровня и шкаф управления
- > Герметичный электрический разъем для кабеля
- > Стяжной хомут из нержавеющей стали, соединяющий насос и электродвигатель, позволяет легко разбирать насос в случае необходимости





Канализационные насосы APG с режущим механизмом

Насос с кабелем 10 м, частота вращения 2900 об/мин. Пуск «звезда-треугольник».

Температура перекачиваемой среды от 0 до 40 °С, кратковременно до +60 °С.

Группа продукта J 2

Тип продукта	Напряжение (50 Гц)	Мощность P ₁ /P ₂ , кВт	Сила тока I _n , А	Напорный патрубок	№ продукта	EUR
APG.50.65.3	3 × 400 В	7,5/6,5	13,4	DN 50	96835728	5345,00
APG.50.92.3	3 × 400 В	11/9,2	19,1	DN 50	96835731	5954,00



Канализационные насосы SEG с режущим механизмом

Длина силового кабеля 10 м. Температура перекачиваемой среды от 0 до 40 °С.

Группа продукта J 2

Тип продукта	Напряжение (50 Гц)	Мощность P ₁ /P ₂ , кВт	Номинальный ток I _n , А	Напорный патрубок	№ продукта	EUR
SEG.40.09.2.1.502	1 × 230 В	1,3/0,9	6,0	DN 40 / DN 50	96075893 ^A	1427,00
SEG.40.09.Ех.2.1.502	1 × 230 В	1,3/0,9	6,0	DN 40 / DN 50	96075894	1577,00
SEG.40.09.2.50B	3 × 400 В	1,3/0,9	3,0	DN 40 / DN 50	96075897 ^A	1427,00
SEG.40.09.Ех.2.50B	3 × 400 В	1,3/0,9	3,0	DN 40 / DN 50	96075898	1577,00
SEG.40.12.2.1.502	1 × 230 В	1,6/1,2	8,0	DN 40 / DN 50	96075901 ^A	1427,00
SEG.40.12.Ех.2.1.502	1 × 230 В	1,6/1,2	8,0	DN 40 / DN 50	96075902	1577,00
SEG.40.12.2.50B	3 × 400 В	1,6/1,2	3,0	DN 40 / DN 50	96075905 ^A	1427,00
SEG.40.12.Ех.2.50B	3 × 400 В	1,6/1,2	3,0	DN 40 / DN 50	96075906	1577,00
SEG.40.15.2.1.502	1 × 230 В	2,1/1,5	12,0	DN 40 / DN 50	98280724	1611,00
SEG.40.15.2.50B	3 × 400 В	2,1/1,5	4,0	DN 40 / DN 50	96075909 ^A	1611,00
SEG.40.15.Ех.2.50B	3 × 400 В	2,1/1,5	4,0	DN 40 / DN 50	96075910 ^A	1718,00
SEG.40.26.2.50B	3 × 400 В	3,2/2,6	6,0	DN 40 / DN 50	96075913 ^A	1999,00
SEG.40.26.Ех.2.50B	3 × 400 В	3,2/2,6	6,0	DN 40 / DN 50	96075914	2091,00
SEG.40.31.2.50B	3 × 400 В	3,7/3,1	7,0	DN 40 / DN 50	96075915 ^A	2071,00
SEG.40.31.Ех.2.50B	3 × 400 В	3,7/3,1	7,0	DN 40 / DN 50	96075916	2163,00
SEG.40.40.2.50B	3 × 400 В	4,9/4	8,0	DN 40 / DN 50	96075917 ^A	2416,00
SEG.40.40.Ех.2.50B	3 × 400 В	4,9/4	8,0	DN 40 / DN 50	96075918	2523,00

Ех – взрывозащищенное исполнение.

Для насосов SEG необходимы блок управления CU100 или шкаф управления Control LC., Control DC 1х.. (для одного насоса), или шкаф управления Control LCD., Control DC 2х.. (для двух насосов) – см. раздел «Принадлежности».

Канализационные насосы SEG с увеличенной длиной силового кабеля 15 м (специальное исполнение)

Температура перекачиваемой среды от 0 до 40 °С.

Группа продукта J 2

Тип продукта	Напряжение (50 Гц)	Мощность P ₁ /P ₂ , кВт	Номинальный ток I _n , А	Напорный патрубок	№ продукта	EUR
SEG.40.09.2.1.502	1 × 230 В	1,4/0,9	5,8	DN 40 / DN 50	96076212	1496,00
SEG.40.09.Ех.2.1.502	1 × 230 В	1,4/0,9	5,8	DN 40 / DN 50	96076213	1615,00
SEG.40.09.2.50B	3 × 400 В	1,4/0,9	2,6	DN 40 / DN 50	96076214	1464,00
SEG.40.09.Ех.2.50B	3 × 400 В	1,4/0,9	2,6	DN 40 / DN 50	96076215	1615,00
SEG.40.12.Ех.2.1.502	1 × 230 В	1,8/1,2	8,2	DN 40 / DN 50	96076217	1615,00
SEG.40.12.2.50B	3 × 400 В	1,8/1,2	3,1	DN 40 / DN 50	96076218	1464,00
SEG.40.12.Ех.2.50B	3 × 400 В	1,8/1,2	3,1	DN 40 / DN 50	96076219	1615,00
SEG.40.15.2.50B	3 × 400 В	2,3/1,5	3,8	DN 40 / DN 50	96076220	1649,00
SEG.40.15.Ех.2.50B	3 × 400 В	2,3/1,5	3,8	DN 40 / DN 50	96076221	1756,00
SEG.40.26.2.50B	3 × 400 В	3,7/2,6	6,1	DN 40 / DN 50	96076222	2112,00
SEG.40.26.Ех.2.50B	3 × 400 В	3,7/2,6	6,1	DN 40 / DN 50	96076223	2129,00
SEG.40.31.2.50B	3 × 400 В	3,9/3,1	6,3	DN 40 / DN 50	96076224	2109,00
SEG.40.31.Ех.2.50B	3 × 400 В	3,9/3,1	6,3	DN 40 / DN 50	96076225	2201,00
SEG.40.40.2.50B	3 × 400 В	5,2/4	8,2	DN 40 / DN 50	96076226	2454,00
SEG.40.40.Ех.2.50B	3 × 400 В	5,2/4	8,2	DN 40 / DN 50	96076227	2653,00

Ех – взрывозащищенное исполнение.

Для насосов SEG необходимы блок управления CU 100 или шкаф управления LC (для одного насоса), шкаф управления LCD (для двух насосов) – см. раздел «Принадлежности».

^A – поддерживается складской запас готового продукта; ^B – поддерживается складской запас компонентов для сборки продукта.

Цены указаны на условиях «склад-Москва» с учетом НДС.
Рекомендованные розничные цены.

Прайс-лист действует с 1 марта 2015 года

Новинка!



Насосы AUTO_{ADAPT} со встроенными датчиками уровня

Группа продукта J 2

Тип продукта	Напряжение (50 Гц)	Мощность P ₁ /P ₂ , кВт	Номинальный ток I _n , А	Напорный патрубок	№ продукта	EUR
SEG.40.09.E.2.1.502	1 × 230 В	1,4/0,9	6,2	DN 40 / DN 50	96878505	2185,00
SEG.40.09.E.2.50B	3 × 400 В	1,4/0,9	2,7	DN 40 / DN 50	96878506	2185,00
SEG.40.12.E.2.1.502	1 × 230 В	1,8/1,2	8,2	DN 40 / DN 50	96878509	2185,00
SEG.40.12.E.2.50B	3 × 400 В	1,8/1,2	3,2	DN 40 / DN 50	96878510	2185,00
SEG.40.15.E.2.50B	3 × 400 В	2,3/1,5	3,8	DN 40 / DN 50	96878514	2365,00
SEG.40.26.E.2.50B	3 × 400 В	3,7/2,6	6,1	DN 40 / DN 50	96878516	2821,00
SEG.40.31.E.2.50B	3 × 400 В	3,9/3,1	6,3	DN 40 / DN 50	96878518	2891,00
SEG.40.40.E.2.50B	3 × 400 В	5,2/4	8,2	DN 40 / DN 50	96878520	3228,00
SEG.40.09.E.Ex.2.1.502	1 × 230 В	1,4/0,9	6,2	DN 40 / DN 50	96878507	2368,00
SEG.40.09.E.Ex.2.50B	3 × 400 В	1,4/0,9	2,7	DN 40 / DN 50	96878508	2368,00
SEG.40.12.E.Ex.2.1.502	1 × 230 В	1,8/1,2	8,2	DN 40 / DN 50	96878512	2368,00
SEG.40.12.E.Ex.2.50B	3 × 400 В	1,8/1,2	3,2	DN 40 / DN 50	96878513	2368,00
SEG.40.15.E.Ex.2.50B	3 × 400 В	2,3/1,5	3,8	DN 40 / DN 50	96878515	2487,00
SEG.40.26.E.Ex.2.50B	3 × 400 В	3,7/2,6	6,1	DN 40 / DN 50	96878517	2943,00
SEG.40.31.E.Ex.2.50B	3 × 400 В	3,9/3,1	6,3	DN 40 / DN 50	96878519	3013,00
SEG.40.40.E.Ex.2.50B	3 × 400 В	5,2/4	8,2	DN 40 / DN 50	96878521	3363,00

Ex – взрывозащищенное исполнение.

Интерфейс передачи данных CIU

Предназначен для управления насосами AUTO_{ADAPT} следующими способами:

- по промышленным протоколам передачи данных Profibus-DP, Modbus RTU, GSM/GPRS (CIU152, CIU202, CIU252);
- по цифровым входам/выходам (CIU152, CIU202, CIU252, CIU902);
- с помощью SMS-сообщений (CIU252);
- с помощью устройства Grundfos GO (CIU152, CIU202, CIU252, CIU902).

Модули CIU имеют следующие подключения:

- контакты реле аварийной сигнализации C-NO-NC;
- вход GENibus для подключения насосов AUTO_{ADAPT};
- вход для внешнего сброса аварийной сигнализации;
- вход для сигнала «высокий уровень воды»;
- вход для сигнала внешней аварии.

К одному устройству CIU можно подключить до 4-х насосов AUTO_{ADAPT} установленных в одной или нескольких емкостях.

Степень защиты IP54. Габариты 182 × 108 × 82 мм, монтаж на DIN-рейку или настенный. Напряжение питания 24–240 В, 0–60 Гц.

Группа продукта Z



Тип продукта	Тип протокола	Применение	№ продукта	EUR
CIU 152	Profibus-DP	Для всех насосов DP, EF, SEG, SL с функцией AUTO _{ADAPT}	98128063	551,00
CIU 202	Modbus RTU/COMLi	Для всех насосов DP, EF, SEG, SL с функцией AUTO _{ADAPT}	97644728	551,00
CIU 252 ¹	GSM/GPRS/SMS	Для всех насосов DP, EF, SEG, SL с функцией AUTO _{ADAPT}	97644729	779,00
CIU 902	только с устройством Grundfos GO	Для всех насосов DP, EF, SEG, SL с функцией AUTO _{ADAPT}	97644690	439,00

¹ необходимо подключение GSM-антенны.

Принадлежности для CIU 252

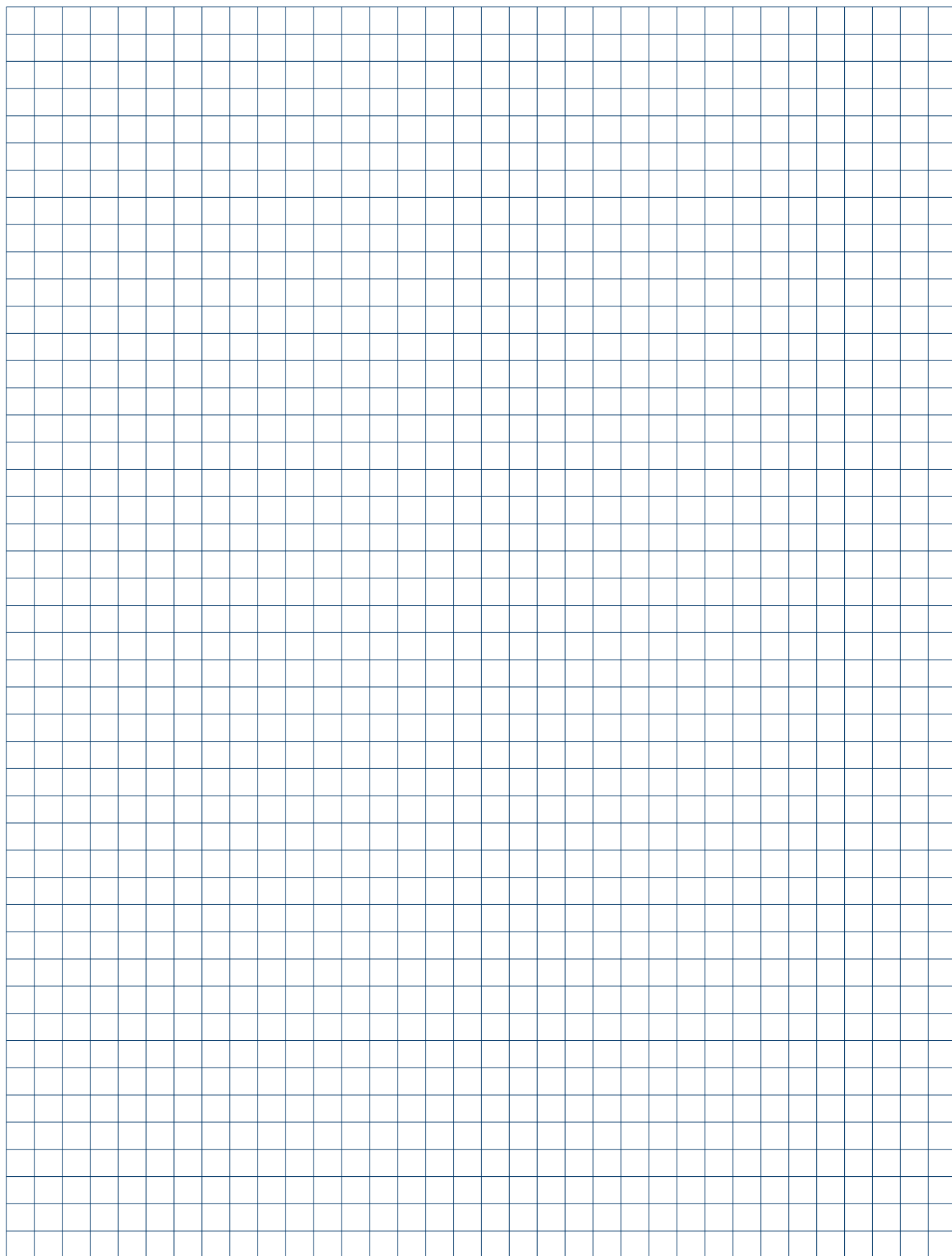
Группа продукта Z



Тип продукта	Описание	№ продукта	EUR
GSM-антенна	Врезной монтаж на крышке шкафа, IP69K, кабель 2 м.	97631956	82,00
GSM-антенна	Накладной монтаж на липкой ленте, IP65, кабель 4 м.	97631957 ^A	77,00

^A – поддерживается складской запас готового продукта; ^B – поддерживается складской запас компонентов для сборки продукта.

Цены указаны на условиях «склад-Москва» с учетом НДС.
Рекомендованные розничные цены.



Насосы для сточных вод, водозабора из открытых источников, циркуляции воды в технологических процессах

- › Широкий рабочий диапазон

- › Возможность установки насосов как с кожухом охлаждения так и без него

- › Рабочее колесо вихревое SuperVortex или одноканальное S-Tube

- › Класс изоляции H

- › «Сухой» или погружной способы монтажа



- › Система SmartTrim обеспечивает лёгкую и быструю регулировку зазора рабочего колеса, поддерживая высокий КПД насоса в течение всего срока службы

- › Различные системы защиты и контроля

- › Grundfos Blueflux® – электродвигатели высшего класса энергоэффективности IE3

- › Система защиты торцевых уплотнений от повышенного износа

Канализационные насосы серии SL

Тип 1: стационарный погружной монтаж на автоматической трубной муфте, без кожуха охлаждения

Погружной насос с кабелем 10 м.

Сетевое питание 3 × 400 В, 50 Гц, двигатель с термоконтактами в обмотках (Кlixон/PTC) и двумя реле влажности.

Дополнительные датчики – по запросу.



ТИПОРАЗМЕР 52 – Сверхвысокий напор (S)

Группа продукта J 3

Тип продукта	Мощность двигателя P ₂ , кВт	Номин. ток I _n , А	Фланец авт. труб. муфты PN 10	Свободный проход, мм	Частота вращения, об/мин	Вес, кг	Тип 1 № продукта	EUR	Система авт. трубной муфты	
									DN	№ продукта
SL1.75.100.130.2.52S.S.N.51D	13	26	DN100	75	2947	271	98179797	6565,00	100/100	96090994 ^A
SL1.75.100.150.2.52S.S.N.51D	15	29	DN100	75	2947	271	98174790	7002,00	100/100	96090994 ^A
SL1.75.100.170.2.52S.S.N.51D	17	32	DN100	75	2950	276	98179794	7441,00	100/100	96090994 ^A
SL1.75.100.185.2.52S.S.N.51D	18,5	34	DN100	75	2950	279	98174787	7878,00	100/100	96090994 ^A
SL1.80.100.200.2.52S.S.N.51D	20	37	DN100	80	2937	289	98179791	8316,00	100/100	96090994 ^A
SL1.80.100.220.2.52S.S.N.51D	22	41	DN100	80	2937	289	98174784	8754,00	100/100	96090994 ^A
SL1.80.100.240.2.52S.S.N.51D	24	48	DN100	80	2955	287	98179778	9191,00	100/100	96090994 ^A
SL1.80.100.265.2.52S.S.N.51D	26,5	52	DN100	80	2955	291	98145049	9629,00	100/100	96090994 ^A

ТИПОРАЗМЕР 52 – Высокий напор (H)

Группа продукта J 3

Тип продукта	Мощность двигателя P ₂ , кВт	Номин. ток I _n , А	Фланец авт. труб. муфты PN 10	Свободный проход, мм	Частота вращения, об/мин	Вес, кг	Тип 1 № продукта	EUR	Система авт. трубной муфты	
									DN	№ продукта
SL1.85.150.100.4.52H.S.N.51D	10	21	DN150	85	1474	291	98179809	7878,00	150/150	97695489 ^A
SL1.85.150.110.4.52H.S.N.51D	11	23	DN150	85	1474	296	98057803	8316,00	150/150	97695489 ^A
SL1.85.150.130.4.52H.S.N.51D	13	26	DN150	85	1474	308	98179806	8754,00	150/150	97695489 ^A
SL1.85.150.150.4.52H.S.N.51D	15	30	DN150	85	1474	309	98057802	9191,00	150/150	97695489 ^A
SL1.95.150.170.4.52H.S.N.51D	17	37	DN150	95	1474	307	98179803	9629,00	150/150	97695489 ^A
SL1.95.150.185.4.52H.S.N.51D	18,5	39	DN150	95	1474	309	98057801	10066,00	150/150	97695489 ^A
SL1.95.150.200.4.52H.S.N.51D	20	41	DN150	95	1474	309	98179800	10504,00	150/150	97695489 ^A
SL1.95.150.220.4.52H.S.N.51D	22	43	DN150	95	1474	310	98057790	10942,00	150/150	97695489 ^A

ТИПОРАЗМЕР 52 – Средний напор (M)

Группа продукта J 3

Тип продукта	Мощность двигателя P ₂ , кВт	Номин. ток I _n , А	Фланец авт. труб. муфты PN 10	Свободный проход, мм	Частота вращения, об/мин	Вес, кг	Тип 1 № продукта	EUR	Система авт. трубной муфты	
									DN	№ продукта
SL1.110.200.100.4.52M.S.N.51D	10	21	DN200	110	1474	315	98179821	10504,00	200/200	96641489 ^A
SL1.110.200.110.4.52M.S.N.51D	11	23	DN200	110	1474	317	98057806	10942,00	200/200	96641489 ^A
SL1.110.200.130.4.52M.S.N.51D	13	26	DN200	110	1474	327	98179818	11379,00	200/200	96641489 ^A
SL1.110.200.150.4.52M.S.N.51D	15	30	DN200	110	1474	328	98174811	11817,00	200/200	96641489 ^A
SL1.110.200.170.4.52M.S.N.51D	17	37	DN200	110	1474	333	98179815	12255,00	200/200	96641489 ^A
SL1.110.200.185.4.52M.S.N.51D	18,5	39	DN200	110	1474	334	98057805	12693,00	200/200	96641489 ^A
SL1.110.200.200.4.52M.S.N.51D	20	41	DN200	110	1474	336	98179812	13130,00	200/200	96641489 ^A
SL1.110.200.220.4.52M.S.N.51D	22	43	DN200	110	1474	337	98057804	13568,00	200/200	96641489 ^A

^A – поддерживается складской запас готового продукта; ^B – поддерживается складской запас компонентов для сборки продукта.

Цены указаны на условиях «склад-Москва» с учетом НДС.
Рекомендованные розничные цены.

Прайс-лист действует с 1 марта 2015 года

Канализационные насосы серии SL**Тип 1: стационарный погружной монтаж на автоматической трубной муфте, без кожуха охлаждения**

Погружной насос с кабелем 10 м.

Сетевое питание 3 × 400 В, 50 Гц, двигатель с термоконтактами в обмотках (Klixon/PTC) и двумя реле влажности.

Дополнительные датчики – по запросу.

**ТИПОРАЗМЕР 52 – Сверхнизкий напор (E)**

Группа продукта J 3

Тип продукта	Мощность двигателя P ₂ , кВт	Номин. ток I _n , А	Фланец авт. труб. муфты PN 10	Свободный проход, мм	Частота вращения, об/мин	Вес, кг	Тип 1 № продукта	EUR	Система авт. трубной муфты	
									DN	№ продукта
SL1.160.300.110.6.52E.S.N.51D	11	31	DN300	160	974	556	98179840	14732,00	300/300	96782484
SL1.160.300.130.6.52E.S.N.51D	13	33	DN300	160	974	547	98057810	15200,00	300/300	96782484
SL1.160.300.160.6.52E.S.N.51D	16	36	DN300	160	953	562	98179836	15669,00	300/300	96782484
SL1.160.300.180.6.52E.S.N.51D	18	38	DN300	160	953	554	98126442	16136,00	300/300	96782484

ТИПОРАЗМЕР 52 – Высокий напор (H), свободно-вихревое рабочее колесо

Группа продукта J 3

Тип продукта	Мощность двигателя P ₂ , кВт	Номин. ток I _n , А	Фланец авт. труб. муфты PN 10	Свободный проход, мм	Частота вращения, об/мин	Вес, кг	Тип 1 № продукта	EUR	Система авт. трубной муфты	
									DN	№ продукта
SLV.80.80.130.2.52H.S.N.51D	13	26	DN80	80	2947	266	98179853	7002,00	100/80	96102240 ^A
SLV.80.80.150.2.52H.S.N.51D	15	29	DN80	80	2947	267	98174829	7441,00	100/80	96102240 ^A
SLV.80.80.170.2.52H.S.N.51D	17	33	DN80	80	2950	274	98179850	7878,00	100/80	96102240 ^A
SLV.80.80.185.2.52H.S.N.51D	18,5	36	DN80	80	2950	274	98057789	8316,00	100/80	96102240 ^A
SLV.80.80.200.2.52H.S.N.51D	20	37	DN80	80	2937	280	98179847	8754,00	100/80	96102240 ^A
SLV.80.80.220.2.52H.S.N.51D	22	41	DN80	80	2937	280	98057788	9191,00	100/80	96102240 ^A
SLV.80.80.240.2.52H.S.N.51D	24	48	DN80	80	2955	280	98179844	9629,00	100/80	96102240 ^A
SLV.80.80.265.2.52H.S.N.51D	26,5	52	DN80	80	2955	284	98057787	10066,00	100/80	96102240 ^A

^A – поддерживается складской запас готового продукта; ^B – поддерживается складской запас компонентов для сборки продукта.

Цены указаны на условиях «склад-Москва» с учетом НДС.
Рекомендованные розничные цены.

Канализационные насосы серии SE

Тип 2: стационарный погружной монтаж на автоматической трубной муфте, с кожухом охлаждения

Погружной насос с кабелем 10 м.

Сетевое питание 3 × 400 В, 50 Гц, двигатель с термоконтактами в обмотках (Кlixон/PTC) и двумя реле влажности.

Дополнительные датчики – по запросу.



ТИПОРАЗМЕР 52 – Сверхвысокий напор (S)

Группа продукта J 3

Тип продукта	Мощность двигателя P ₂ , кВт	Номин. ток I _n , А	Фланец авт. труб. муфты PN 10	Свободный проход, мм	Частота вращения, об/мин	Вес, кг	Тип 2 № продукта	EUR	Система авт. трубной муфты	
									DN	№ продукта
SE1.75.100.130.2.52S.C.N.51D	13	26,0	DN100	75	2947	315	98179798	7002,00	100/100	96090994 ^A
SE1.75.100.150.2.52S.C.N.51D	15	29,0	DN100	75	2947	315	98174801	7441,00	100/100	96090994 ^A
SE1.75.100.170.2.52S.C.N.51D	17	33,0	DN100	75	2950	320	98179795	7878,00	100/100	96090994 ^A
SE1.75.100.185.2.52S.C.N.51D	18,5	36,0	DN100	75	2950	323	98174788	8316,00	100/100	96090994 ^A
SE1.80.100.200.2.52S.C.N.51D	20	37,0	DN100	80	2937	333	98179792	8754,00	100/100	96090994 ^A
SE1.80.100.220.2.52S.C.N.51D	22	41,0	DN100	80	2937	333	98174785	9191,00	100/100	96090994 ^A
SE1.80.100.240.2.52S.C.N.51D	24	48,0	DN100	80	2955	331	98179779	9629,00	100/100	96090994 ^A
SE1.80.100.265.2.52S.C.N.51D	26,5	52,0	DN100	80	2955	335	98145062	10066,00	100/100	96090994 ^A

ТИПОРАЗМЕР 52 – Высокий напор (H)

Группа продукта J 3

Тип продукта	Мощность двигателя P ₂ , кВт	Номин. ток I _n , А	Фланец авт. труб. муфты PN 10	Свободный проход, мм	Частота вращения, об/мин	Вес, кг	Тип 2 № продукта	EUR	Система авт. трубной муфты	
									DN	№ продукта
SE1.85.150.100.4.52H.C.N.51D	10	21,0	DN150	85	1474	335	98179810	8316,00	150/150	97695489 ^A
SE1.85.150.110.4.52H.C.N.51D	11	23,0	DN150	85	1474	340	98174807	8754,00	150/150	97695489 ^A
SE1.85.150.130.4.52H.C.N.51D	13	26,0	DN150	85	1474	352	98179807	9191,00	150/150	97695489 ^A
SE1.85.150.150.4.52H.C.N.51D	15	30,0	DN150	85	1474	353	98174805	9629,00	150/150	97695489 ^A
SE1.95.150.170.4.52H.C.N.51D	17	37,0	DN150	95	1474	351	98179804	10066,00	150/150	97695489 ^A
SE1.95.150.185.4.52H.C.N.51D	18,5	39,0	DN150	95	1474	353	98174803	10504,00	150/150	97695489 ^A
SE1.95.150.200.4.52H.C.N.51D	20	41,0	DN150	95	1474	353	98179801	10942,00	150/150	97695489 ^A
SE1.95.150.220.4.52H.C.N.51D	22	43,0	DN150	95	1474	354	98144980	11379,00	150/150	97695489 ^A

ТИПОРАЗМЕР 52 – Средний напор (M)

Группа продукта J 3

Тип продукта	Мощность двигателя P ₂ , кВт	Номин. ток I _n , А	Фланец авт. труб. муфты PN 10	Свободный проход, мм	Частота вращения, об/мин	Вес, кг	Тип 2 № продукта	EUR	Система авт. трубной муфты	
									DN	№ продукта
SE1.110.200.100.4.52M.C.N.51D	10	21,0	DN200	110	1474	359	98179822	10942,00	200/200	96641489 ^A
SE1.110.200.110.4.52M.C.N.51D	11	23,0	DN200	110	1474	361	98174814	11379,00	200/200	96641489 ^A
SE1.110.200.130.4.52M.C.N.51D	13	26,0	DN200	110	1474	371	98179819	11817,00	200/200	96641489 ^A
SE1.110.200.150.4.52M.C.N.51D	15	30,0	DN200	110	1474	372	98174812	12255,00	200/200	96641489 ^A
SE1.110.200.170.4.52M.C.N.51D	17	37,0	DN200	110	1474	377	98179816	12693,00	200/200	96641489 ^A
SE1.110.200.185.4.52M.C.N.51D	18,5	39,0	DN200	110	1474	378	98174809	13130,00	200/200	96641489 ^A
SE1.110.200.200.4.52M.C.N.51D	20	41,0	DN200	110	1474	380	98179813	13568,00	200/200	96641489 ^A
SE1.110.200.220.4.52M.C.N.51D	22	43,0	DN200	110	1474	381	98145015	14006,00	200/200	96641489 ^A

^A – поддерживается складской запас готового продукта; ^B – поддерживается складской запас компонентов для сборки продукта.

Цены указаны на условиях «склад-Москва» с учетом НДС.
Рекомендованные розничные цены.

Прайс-лист действует с 1 марта 2015 года

Канализационные насосы серии SE**Тип 2: стационарный погружной монтаж на автоматической трубной муфте, с кожухом охлаждения**

Погружной насос с кабелем 10 м.

Сетевое питание 3 × 400 В, 50 Гц, двигатель с термоконтактами в обмотках (Klixon/PTC) и двумя реле влажности.

Дополнительные датчики – по запросу.

**ТИПОРАЗМЕР 52 – Сверхнизкий напор (E)**

Группа продукта J 3

Тип продукта	Мощность двигателя P ₂ , кВт	Номин. ток I _n , А	Фланец авт. труб. муфты PN 10	Свободный проход, мм	Частота вращения, об/мин	Вес, кг	Тип 2 № продукта	EUR	Система авт. трубной муфты	
									DN	№ продукта
SE1.160.300.110.6.52E.C.N.51D	11	31	DN300	160	974	600	98179841	15340,00	300/300	96782484
SE1.160.300.130.6.52E.C.N.51D	13	33	DN300	160	974	591	98145102	15813,00	300/300	96782484
SE1.160.300.160.6.52E.C.N.51D	16	36	DN300	160	953	606	98179837	16284,00	300/300	96782484
SE1.160.300.180.6.52E.C.N.51D	18	38	DN300	160	953	598	98174822	16756,00	300/300	96782484

ТИПОРАЗМЕР 52 – Высокий напор (H), Свободно-вихревое рабочее колесо

Группа продукта J 3

Тип продукта	Мощность двигателя P ₂ , кВт	Номин. ток I _n , А	Фланец авт. труб. муфты PN 10	Свободный проход, мм	Частота вращения, об/мин	Вес, кг	Тип 2 № продукта	EUR	Система авт. трубной муфты	
									DN	№ продукта
SEV.80.80.130.2.52H.C.N.51D	13	26	DN80	80	2947	310	98179854	7441,00	100/80	96102240 ^A
SEV.80.80.150.2.52H.C.N.51D	15	29	DN80	80	2947	311	98174830	7878,00	100/80	96102240 ^A
SEV.80.80.170.2.52H.C.N.51D	17	33	DN80	80	2950	318	98179851	8316,00	100/80	96102240 ^A
SEV.80.80.185.2.52H.C.N.51D	18,5	36	DN80	80	2950	318	98174827	8754,00	100/80	96102240 ^A
SEV.80.80.200.2.52H.C.N.51D	20	37	DN80	80	2937	324	98179848	9191,00	100/80	96102240 ^A
SEV.80.80.220.2.52H.C.N.51D	22	41	DN80	80	2937	324	98174825	9629,00	100/80	96102240 ^A
SEV.80.80.240.2.52H.C.N.51D	24	48	DN80	80	2955	324	98179845	10066,00	100/80	96102240 ^A
SEV.80.80.265.2.52H.C.N.51D	26,5	52	DN80	80	2955	328	98145083	10504,00	100/80	96102240 ^A

^A – поддерживается складской запас готового продукта; ^B – поддерживается складской запас компонентов для сборки продукта.Цены указаны на условиях «склад-Москва» с учетом НДС.
Рекомендованные розничные цены.

Прайс-лист действует с 1 марта 2015 года

Канализационные насосы серии SE

Тип 3: вертикальная сухая установка

Насос с кабелем 10 м.

Сетевое питание 3 × 400 В, 50 Гц, двигатель с термоконтактами в обмотках (Кlixон/РТС) и двумя реле влажности.

Дополнительные датчики – по запросу.



ТИПОРАЗМЕР 52 – Сверхвысокий напор (S)

Группа продукта J 3

Тип продукта	Мощность двигателя P ₂ , кВт	Номин. ток I _n , А	Всасывающий фланец	Свободный проход, мм	Частота вращения, об/мин	Вес, кг	Тип 3 № продукта	EUR	Основание для сухого вертикального монтажа	
									DN	№ продукта
SE1.75.100.130.2.52S.C.N.51D	13	26,0	DN100	75	2947	315	98179798	7002,00	DN100	96308237
SE1.75.100.150.2.52S.C.N.51D	15	29,0	DN100	75	2947	315	98174801	7441,00	DN100	96308237
SE1.75.100.170.2.52S.C.N.51D	17	33,0	DN100	75	2950	320	98179795	7878,00	DN100	96308237
SE1.75.100.185.2.52S.C.N.51D	18,5	36,0	DN100	75	2950	323	98174788	8316,00	DN100	96308237
SE1.80.100.200.2.52S.C.N.51D	20	37,0	DN100	80	2937	333	98179792	8754,00	DN100	96308237
SE1.80.100.220.2.52S.C.N.51D	22	41,0	DN100	80	2937	333	98174785	9191,00	DN100	96308237
SE1.80.100.240.2.52S.C.N.51D	24	48,0	DN100	80	2955	331	98179779	9629,00	DN100	96308237
SE1.80.100.265.2.52S.C.N.51D	26,5	52,0	DN100	80	2955	335	98145062	10066,00	DN100	96308237

ТИПОРАЗМЕР 52 – Высокий напор (H)

Группа продукта J 3

Тип продукта	Мощность двигателя P ₂ , кВт	Номин. ток I _n , А	Всасывающий фланец	Свободный проход, мм	Частота вращения, об/мин	Вес, кг	Тип 3 № продукта	EUR	Основание для сухого вертикального монтажа	
									DN	№ продукта
SE1.85.150.100.4.52H.C.N.51D	10	21,0	DN150	85	1474	335	98179810	8316,00	DN150	96308238
SE1.85.150.110.4.52H.C.N.51D	11	23,0	DN150	85	1474	340	98174807	8754,00	DN150	96308238
SE1.85.150.130.4.52H.C.N.51D	13	26,0	DN150	85	1474	352	98179807	9191,00	DN150	96308238
SE1.85.150.150.4.52H.C.N.51D	15	30,0	DN150	85	1474	353	98174805	9629,00	DN150	96308238
SE1.95.150.170.4.52H.C.N.51D	17	37,0	DN150	95	1474	351	98179804	10066,00	DN150	96308238
SE1.95.150.185.4.52H.C.N.51D	18,5	39,0	DN150	95	1474	353	98174803	10504,00	DN150	96308238
SE1.95.150.200.4.52H.C.N.51D	20	41,0	DN150	95	1474	353	98179801	10942,00	DN150	96308238
SE1.95.150.220.4.52H.C.N.51D	22	43,0	DN150	95	1474	354	98144980	11379,00	DN150	96308238

ТИПОРАЗМЕР 52 – Средний напор (M)

Группа продукта J 3

Тип продукта	Мощность двигателя P ₂ , кВт	Номин. ток I _n , А	Всасывающий фланец	Свободный проход, мм	Частота вращения, об/мин	Вес, кг	Тип 3 № продукта	EUR	Основание для сухого вертикального монтажа	
									DN	№ продукта
SE1.110.200.100.4.52M.C.N.51D	10	21,0	DN200	110	1474	359	98179822	10942,00	DN200	96094523
SE1.110.200.110.4.52M.C.N.51D	11	23,0	DN200	110	1474	361	98174814	11379,00	DN200	96094523
SE1.110.200.130.4.52M.C.N.51D	13	26,0	DN200	110	1474	371	98179819	11817,00	DN200	96094523
SE1.110.200.150.4.52M.C.N.51D	15	30,0	DN200	110	1474	372	98174812	12255,00	DN200	96094523
SE1.110.200.170.4.52M.C.N.51D	17	37,0	DN200	110	1474	377	98179816	12693,00	DN200	96094523
SE1.110.200.185.4.52M.C.N.51D	18,5	39,0	DN200	110	1474	378	98174809	13130,00	DN200	96094523
SE1.110.200.200.4.52M.C.N.51D	20	41,0	DN200	110	1474	380	98179813	13568,00	DN200	96094523
SE1.110.200.220.4.52M.C.N.51D	22	43,0	DN200	110	1474	381	98145015	14006,00	DN200	96094523

Цены указаны на условиях «склад-Москва» с учетом НДС.
Рекомендованные розничные цены.

Прайс-лист действует с 1 марта 2015 года

Канализационные насосы серии SE**Тип 3: вертикальная сухая установка**

Насос с кабелем 10 м.

Сетевое питание 3 × 400 В, 50 Гц, двигатель с термоконтактами в обмотках (Klixon/PTC) и двумя реле влажности.

Дополнительные датчики – по запросу.

**ТИПОРАЗМЕР 52 – Сверхнизкий напор (E)**

Группа продукта J 3

Тип продукта	Мощность двигателя P ₂ , кВт	Номин. ток I _n , А	Всасывающий фланец	Свободный проход, мм	Частота вращения, об/мин	Вес, кг	Тип 3 № продукта	EUR	Основание для сухого вертикального монтажа	
									DN	№ продукта
SE1.160.300.110.6.52E.D.N.51D	11	31	DN300	160	974	600	98179842	15104,00	DN300	96308241
SE1.160.300.130.6.52E.D.N.51D	13	33	DN300	160	974	591	98145105	15576,00	DN300	96308241
SE1.160.300.160.6.52E.D.N.51D	16	36	DN300	160	953	606	98179838	16048,00	DN300	96308241
SE1.160.300.180.6.52E.D.N.51D	18	38	DN300	160	953	598	98174823	16520,00	DN300	96308241

ТИПОРАЗМЕР 52 – Высокий напор (H), свободно-вихревое рабочее колесо

Группа продукта J 3

Тип продукта	Мощность двигателя P ₂ , кВт	Номин. ток I _n , А	Всасывающий фланец	Свободный проход, мм	Частота вращения, об/мин	Вес, кг	Тип 3 № продукта	EUR	Основание для сухого вертикального монтажа	
									DN	№ продукта
SEV.80.80.130.2.52H.C.N.51D	13	26	DN100	80	2947	310	98179854	7441,00	DN100	96308237
SEV.80.80.150.2.52H.C.N.51D	15	29	DN100	80	2947	311	98174830	7878,00	DN100	96308237
SEV.80.80.170.2.52H.C.N.51D	17	33	DN100	80	2950	318	98179851	8316,00	DN100	96308237
SEV.80.80.185.2.52H.C.N.51D	18,5	36	DN100	80	2950	318	98174827	8754,00	DN100	96308237
SEV.80.80.200.2.52H.C.N.51D	20	37	DN100	80	2937	324	98179848	9191,00	DN100	96308237
SEV.80.80.220.2.52H.C.N.51D	22	41	DN100	80	2937	324	98174825	9629,00	DN100	96308237
SEV.80.80.240.2.52H.C.N.51D	24	48	DN100	80	2955	324	98179845	10066,00	DN100	96308237
SEV.80.80.265.2.52H.C.N.51D	26,5	52	DN100	80	2955	328	98145083	10504,00	DN100	96308237

Канализационные насосы серии SE**Тип 6: горизонтальная сухая установка**

Насос с кабелем 10 м.

Сетевое питание 3 × 400 В, 50 Гц, двигатель с термоконтактами в обмотках (Кlixон/РТС) и двумя реле влажности.

Опора для сухой горизонтальной установки входит в комплект поставки. Дополнительные датчики – по запросу.

**ТИПОРАЗМЕР 52 – Сверхвысокий напор (S)**

Группа продукта J 3

Тип продукта	Мощность двигателя P ₂ , кВт	Номин. ток I _n , А	Всасывающий фланец	Напорный фланец	Свободный проход, мм	Частота вращения, об/мин	Вес, кг	Тип 6 № продукта	EUR
SE1.75.100.130.2.52S.H.N.51D	13	26,0	DN100	DN100	75	2947	381	98179799	7659,00
SE1.75.100.150.2.52S.H.N.51D	15	29,0	DN100	DN100	75	2947	381	98174802	8097,00
SE1.75.100.170.2.52S.H.N.51D	17	33,0	DN100	DN100	75	2950	386	98179796	8534,00
SE1.75.100.185.2.52S.H.N.51D	18,5	36,0	DN100	DN100	75	2950	389	98174789	8972,00
SE1.80.100.200.2.52S.H.N.51D	20	37,0	DN100	DN100	80	2937	399	98179793	9410,00
SE1.80.100.220.2.52S.H.N.51D	22	41,0	DN100	DN100	80	2937	399	98174786	9848,00
SE1.80.100.240.2.52S.H.N.51D	24	48,0	DN100	DN100	80	2955	397	98179780	10286,00
SE1.80.100.265.2.52S.H.N.51D	26,5	52,0	DN100	DN100	80	2955	401	98145063	10723,00

ТИПОРАЗМЕР 52 – Высокий напор (H)

Группа продукта J 3

Тип продукта	Мощность двигателя P ₂ , кВт	Номин. ток I _n , А	Всасывающий фланец	Напорный фланец	Свободный проход, мм	Частота вращения, об/мин	Вес, кг	Тип 6 № продукта	EUR
SE1.85.150.100.4.52H.H.N.51D	10	21,0	DN150	DN150	85	1474	401	98179811	8972,00
SE1.85.150.110.4.52H.H.N.51D	11	23,0	DN150	DN150	85	1474	406	98174808	9410,00
SE1.85.150.130.4.52H.H.N.51D	13	26,0	DN150	DN150	85	1474	418	98179808	9848,00
SE1.85.150.150.4.52H.H.N.51D	15	30,0	DN150	DN150	85	1474	419	98174806	10286,00
SE1.95.150.170.4.52H.H.N.51D	17	37,0	DN150	DN150	95	1474	417	98179805	10723,00
SE1.95.150.185.4.52H.H.N.51D	18,5	39,0	DN150	DN150	95	1474	419	98174804	11161,00
SE1.95.150.200.4.52H.H.N.51D	20	41,0	DN150	DN150	95	1474	419	98179802	11598,00
SE1.95.150.220.4.52H.H.N.51D	22	43,0	DN150	DN150	95	1474	420	98145014	12036,00

ТИПОРАЗМЕР 52 – Средний напор (M)

Группа продукта J 3

Тип продукта	Мощность двигателя P ₂ , кВт	Номин. ток I _n , А	Всасывающий фланец	Напорный фланец	Свободный проход, мм	Частота вращения, об/мин	Вес, кг	Тип 6 № продукта	EUR
SE1.110.200.100.4.52M.H.N.51D	10	21,0	DN200	DN200	110	1474	425	98179823	11598,00
SE1.110.200.110.4.52M.H.N.51D	11	23,0	DN200	DN200	110	1474	427	98174815	12036,00
SE1.110.200.130.4.52M.H.N.51D	13	26,0	DN200	DN200	110	1474	437	98179820	12474,00
SE1.110.200.150.4.52M.H.N.51D	15	30,0	DN200	DN200	110	1474	438	98174813	12911,00
SE1.110.200.170.4.52M.H.N.51D	17	37,0	DN200	DN200	110	1474	443	98179817	13349,00
SE1.110.200.185.4.52M.H.N.51D	18,5	39,0	DN200	DN200	110	1474	444	98174810	13786,00
SE1.110.200.200.4.52M.H.N.51D	20	41,0	DN200	DN200	110	1474	446	98179814	14224,00
SE1.110.200.220.4.52M.H.N.51D	22	43,0	DN200	DN200	110	1474	447	98145022	14663,00

Цены указаны на условиях «склад-Москва» с учетом НДС.

Рекомендованные розничные цены.

Прайс-лист действует с 1 марта 2015 года

Канализационные насосы серии SE**Тип 6: горизонтальная сухая установка**

Насос с кабелем 10 м.

Сетевое питание 3 × 400 В, 50 Гц, двигатель с термоконтактами в обмотках (Кlixon/PTC) и двумя реле влажности.

Опора для сухой горизонтальной установки входит в комплект поставки. Дополнительные датчики – по запросу.

**ТИПОРАЗМЕР 52 – Сверхнизкий напор (E)**

Группа продукта J 3

Тип продукта	Мощность двигателя P ₂ , кВт	Номин. ток I _n , А	Всасывающий фланец	Напорный фланец	Свободный проход, мм	Частота вращения, об/мин	Вес, кг	Тип 6 № продукта	EUR
SE1.160.300.110.6.52E.H.N.51D	11	31	DN300	DN300	160	974	595	98179843	15813,00
SE1.160.300.130.6.52E.H.N.51D	13	33	DN300	DN300	160	974	585	98145106	16284,00
SE1.160.300.160.6.52E.H.N.51D	16	36	DN300	DN300	160	953	600	98179839	16756,00
SE1.160.300.180.6.52E.H.N.51D	18	38	DN300	DN300	160	953	592	98174824	17228,00

9

ТИПОРАЗМЕР 52 – Высокий напор (H), свободно-вихревое рабочее колесо

Группа продукта J 3

Тип продукта	Мощность двигателя P ₂ , кВт	Номин. ток I _n , А	Всасывающий фланец	Напорный фланец	Свободный проход, мм	Частота вращения, об/мин	Вес, кг	Тип 6 № продукта	EUR
SEV.80.80.130.2.52H.H.N.51D	13	26	DN100	DN80	80	2947	376	98179855	8097,00
SEV.80.80.150.2.52H.H.N.51D	15	29	DN100	DN80	80	2947	376	98174831	8534,00
SEV.80.80.170.2.52H.H.N.51D	17	33	DN100	DN80	80	2950	384	98179852	8972,00
SEV.80.80.185.2.52H.H.N.51D	18,5	36	DN100	DN80	80	2950	384	98174828	9410,00
SEV.80.80.200.2.52H.H.N.51D	20	37	DN100	DN80	80	2937	389	98179849	9848,00
SEV.80.80.220.2.52H.H.N.51D	22	41	DN100	DN80	80	2937	390	98174826	10286,00
SEV.80.80.240.2.52H.H.N.51D	24	48	DN100	DN80	80	2955	390	98179846	10723,00
SEV.80.80.265.2.52H.H.N.51D	26,5	52	DN100	DN80	80	2955	393	98145085	11161,00



Мешалки

Горизонтальные погружные мешалки с корпусом из нержавеющей стали и винтом из полиамида. Кабель электродвигателя длиной 10 м. Конструкция мешалки при применении соответствующих принадлежностей позволяет поворачивать ее на 360° по горизонтали и менять угол наклона на $\pm 40^\circ$.

Рекомендуется использовать также в КНС для взмучивания осадка.

Группа продукта J 3

Тип продукта	Мощность двигателя P ₂ , кВт	Номин. ток I _n , А	Частота вращения, об/мин	№ продукта	EUR
AMD.07.18.1410	0,75	1,9	1410	96113490 ^A	1326,00

Принадлежности для мешалки AMD.07.18.1410

Группа продукта Z

Подвесной монтаж			№ продукта	EUR
Кронштейн для подвесного монтажа, AMD.07		Нерж. сталь 1.4404	96115293	250,00
Стойка для подвесного монтажа, резьба 2", длина 3 м, AMD.07		Нерж. сталь 1.4404	96115294	492,00

Настенный монтаж			№ продукта	EUR
Фиксирующий кронштейн для настенного монтажа, резьба 2", AMD.07		Нерж. сталь 1.4404	96115291	286,00

Напольный монтаж			№ продукта	EUR
Фиксирующая основа для напольного монтажа, AMD.07		Нерж. сталь 1.4404	96115292	235,00

Монтаж на стойке из профиля			№ продукта	EUR
Кронштейн электродвигателя, AMD.07		Нерж. сталь 1.4404	96115295	630,00
Нижний фиксатор в сборе, для стойки 60 x 60 мм AMD.07		Нерж. сталь 1.4301	95037099	231,00
		Нерж. сталь 1.4404	95037100	404,00
Верхний фиксатор в сборе, включая страховочный трос для стойки 60 x 60 мм		Нерж. сталь 1.4301	95037090	322,00
		Нерж. сталь 1.4404	95037091	424,00
Стойка 60\60\3	Цена за 1 пог. метр	Нерж. сталь 1.4301	96489420	85,00
		Нерж. сталь 1.4404	96489421	152,00
Ограничитель глубины установки, для стойки 60 x 60 мм		Нерж. сталь 1.4301	95037105	21,00
Ограничитель глубины установки, для стойки 60 x 60 мм		Нерж. сталь 1.4404	95037106	37,00
Подъемный трос Ø 4, 10 м, легко монтируемый, со скобой Ø 8 и зажимом		Нерж. сталь 1.4404	95037142	129,00
Кабельный зажим D10	1 комплект на 1 пог. метр кабеля	Нерж. сталь 1.4404	96565202	14,00

Цены указаны на условиях «склад-Москва» с учетом НДС.
Рекомендованные розничные цены.

Прайс-лист действует с 1 марта 2015 года

Компактная насосная установка для сбора и отведения сточных вод внутри зданий

- > Готовая к подключению компактная насосная установка.

- > Установка защищена от заиливания и может монтироваться с углублением в приемке.



- > Надежный обратный клапан.

- > Насосы с режущим механизмом (Multilift MOG, MDG)

- > Надежная и удобная система управления.

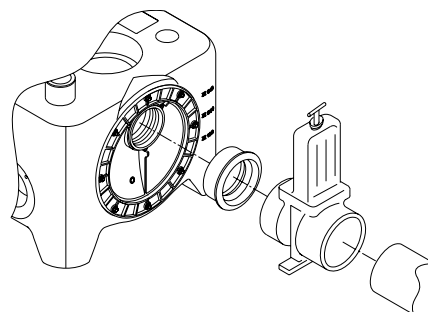
- > Специальная форма резервуара направляет твёрдые частицы непосредственно в насос и тем самым предотвращает образование отложений.

- > Применение свободно-вихревого рабочего колеса с большим свободным проходом – надежное отведение бытовых сточных вод.

- > Прочный износостойкий накопительный резервуар.



- > Встроенный датчик уровня.



- > Вращающийся диск с входным патрубком – возможность установки любого уровня входного трубопровода в диапазоне от 180 до 315 мм.



Канализационная насосная установка Multilift MSS, M, MD, MLD

Предназначены для откачки загрязненной воды и фекалий из жилых, административных и промышленных зданий. Насосы со свободно-вихревыми рабочими колесами с условным проходом 50 мм. Автоматические, полностью готовые для монтажа установки, с накопительным резервуаром и шкафом управления LC 220 (Multilift MSS) или LC 221 (Multilift M, MD, MLD). Реле уровня – пневматическая труба, установленная в накопительном резервуаре и соединенная 4- или 10-м шлангом с пьезорезистивным датчиком в шкафу управления.

Длина кабеля электродвигателя 4 или 10 м, длина кабеля шкафа управления со штекером 1,5 м.

Установка со встроенным обратным клапаном с устройством для отвода воздуха. Напорный патрубок DN 80 с переходным фланцем DN 100.

В комплект поставки входят также эластичные соединительные муфты с хомутами DN 100 для напорного и всасывающего патрубков, DN70 для отвода воздуха, болты с прокладками для фланцевого соединения, болты для крепления установки к фундаменту.

Исполнение установок: с одним насосом – Multilift M/MSS и двойные – Multilift MD/MLD. Рекомендуется устанавливать задвижки на всасывании и нагнетании, а также ручной мембранный насос с задвижкой и обратным клапаном (в комплект поставки не входят, см. раздел «Принадлежности»).

MSS с кабелем электродвигателя 4 м

Группа продукта J 4

Тип продукта	Мощность P ₁ / P ₂ , кВт	Напряжение сети, В	Номин. ток I _n , А	Частота вращения, об/мин	Напор. патрубок	Емкость резервуара, л	Полезная емкость резервуара, л			Вес, кг	№ продукта	EUR
							180 ¹	250 ¹	250 ¹			
MSS.11.1.2	1,8 / 1,1	1 × 230	8,0	2760	DN 80	44	20	28	28	28	97901037 ^A	1925,00
MSS.11.3.2	1,8 / 1,1	3 × 400	3,2	2785	DN 80	44	20	28	28	28	97901027	1925,00

MSS без обратного клапана на напорном патрубке, с кабелем электродвигателя 4 м

Тип продукта	Мощность P ₁ / P ₂ , кВт	Напряжение сети, В	Номин. ток I _n , А	Частота вращения, об/мин	Напор. патрубок	Емкость резервуара, л	Полезная емкость резервуара, л			Вес, кг	№ продукта	EUR
							180 ¹	250 ¹	250 ¹			
MSS.11.1.2	1,8 / 1,1	1 × 230	8,0	2760	DN 80	44	20	28	28	28	97901030	1775,00
MSS.11.3.2	1,8 / 1,1	3 × 400	3,2	2785	DN 80	44	20	28	28	28	97901061	1775,00

¹ – отметка приемного патрубка (мм) от уровня пола.

M с кабелем электродвигателя 4 м

Группа продукта J 4

Тип продукта	Мощность P ₁ / P ₂ , кВт	Напряжение сети, В	Номин. ток I _n , А	Частота вращения, об/мин	Напор. патрубок	Емкость резервуара, л	Полезная емкость резервуара, л			Вес, кг	№ продукта	EUR
							180 ¹	250 ¹	315 ¹			
M 12.1.4	1,9 / 1,4	1 × 230	9,0	1430	DN 80	92	34	49	62	69	97901064 ^A	3058,00
M 12.3.4	1,8/ 1,5	3 × 400	3,6	1430	DN 80	92	34	49	62	69	97901065 ^A	3058,00
M 15.1.4	2,2/ 1,6	1 × 230	10,1	1410	DN 80	92	34	49	62	69	97901066 ^A	3345,00
M 15.3.4	2,1 / 1,7	3 × 400	4,0	1410	DN 80	92	34	49	62	69	97901067	3345,00
M 22.3.4	3,0 / 2,5	3 × 400	5,5	1430	DN 80	92	34	49	62	70,5	97901068	3579,00
M 24.3.2	3,1 / 2,7	3 × 400	5,5	2920	DN 80	92	34	49	62	72	97901070	3859,00
M 32.3.2	4,0 / 3,4	3 × 400	6,7	2920	DN 80	92	34	49	62	72	97901072	4186,00
M 38.3.2	4,6 / 3,8	3 × 400	7,5	2880	DN 80	92	34	49	62	72	97901074	4533,00

¹ – отметка приемного патрубка (мм) от уровня пола.

^A – поддерживается складской запас готового продукта; ^B – поддерживается складской запас компонентов для сборки продукта.

Цены указаны на условиях «склад-Москва» с учетом НДС.
Рекомендованные розничные цены.

Прайс-лист действует с 1 марта 2015 года

MD с кабелем электродвигателя 4 м

Группа продукта J 4

Тип продукта	Мощность P ₁ / P ₂ , кВт	Напряжение сети, В	Номин. ток I _n , А	Частота вращения, об/мин	Напор. патрубок	Емкость резервуара, л	Полезная емкость резервуара, л			Вес, кг	№ продукта	EUR
							180 ¹	250 ¹	315 ¹			
MD.12.1.4	1,9 / 1,4	1 × 230	9,0	1430	DN 80	130	49	69	86	119	97901084	5365,00
MD.12.3.4	1,8/ 1,5	3 × 400	3,6	1430	DN 80	130	49	69	86	119	97901085	5250,00
MD 15.1.4	1,9 / 1,5	1 × 230	9,0	1425	DN 80	130	49	69	86	119	97901086 ^A	5745,00
MD 15.3.4	1,9/ 1,5	3 × 400	3,8	1410	DN 80	130	49	69	86	119	97901087 ^A	5745,00
MD 22.3.4	2,8 / 2,2	3 × 400	5,3	1405	DN 80	130	49	69	86	121	97901088 ^A	6188,00
MD 24.3.2	3,0 / 2,4	3 × 400	5,5	2860	DN 80	130	49	69	86	126	97901090 ^A	6583,00
MD 32.3.2	4,2 / 3,2	3 × 400	7,0	2795	DN 80	130	49	69	86	126	97901092 ^A	6664,00
MD 38.3.2	4,6 / 3,8	3 × 400	7,5	2880	DN 80	130	49	69	86	126	97901094	7722,00

¹ – отметка приемного патрубка (мм) от уровня пола.

9

MLD с кабелем электродвигателя 4 м

Группа продукта J 4

Тип продукта	Мощность P ₁ / P ₂ , кВт	Напряжение сети, В	Номин. ток I _n , А	Частота вращения, об/мин	Напор. патрубок	Емкость резервуара, л	Полезная емкость резервуара, л ²		Вес, кг	№ продукта	EUR
							180 ¹	250 ¹			
MLD.12.1.4	1,9/ 1,4	1 × 230	9,0	1430	DN 80	270	190		130	97901104	8297,00
MLD.12.3.4	1,8/1,5	3 × 400	3,6	1430	DN 80	270	190		130	97901105	8377,00
MLD.15.1.4	1,9 / 1,5	1 × 230	9,0	1425	DN 80	270	190		130	97901106	8945,00
MLD.15.3.4	1,9/ 1,5	3 × 400	3,8	1410	DN 80	270	190		130	97901107	8859,00
MLD.22.3.4	2,8 / 2,2	3 × 400	5,3	1405	DN 80	270	190		132	97901108	9129,00
MLD.24.3.2	3,0 / 2,4	3 × 400	5,5	2860	DN 80	270	190		136	97901110	9123,00
MLD.32.3.2	4,2 / 3,2	3 × 400	7,0	2795	DN 80	270	190		136	97901112	9582,00
MLD.38.3.2	4,6 / 3,8	3 × 400	7,5	2880	DN 80	270	190		136	97901114	9792,00

² – отметка оси горизонтального подводящего трубопровода 560 мм от уровня пола.

^A – поддерживается складской запас готового продукта; ^B – поддерживается складской запас компонентов для сборки продукта.

Цены указаны на условиях «склад-Москва» с учетом НДС.
Рекомендованные розничные цены.

MSS с кабелем электродвигателя 10 м

Группа продукта J 4

Тип продукта	Мощность P ₁ / P ₂ , кВт	Напряжение сети, В	Номин. ток I _n , А	Частота вращения, об/мин	Напор. патрубок	Емкость резервуара, л	Полезная емкость резервуара, л			Вес, кг	№ продукта	EUR
							180 ¹	250 ¹				
MSS.11.1.2	1,8 / 1,1	1 × 230	8,0	2760	DN 80	44	20	28		28	97901028	2016,00
MSS.11.3.2	1,8 / 1,1	3 × 400	3,2	2785	DN 80	44	20	28		28	97901029	2016,00

MSS без обратного клапана на напорном патрубке, с кабелем электродвигателя 10 м

Тип продукта	Мощность P ₁ / P ₂ , кВт	Напряжение сети, В	Номин. ток I _n , А	Частота вращения, об/мин	Напор. патрубок	Емкость резервуара, л	Полезная емкость резервуара, л			Вес, кг	№ продукта	EUR
							180 ¹	250 ¹				
MSS.11.1.2	1,8 / 1,1	1 × 230	8,0	2760	DN 80	44	20	28		28	97901062	1866,00
MSS.11.3.2	1,8 / 1,1	3 × 400	3,2	2785	DN 80	44	20	28		28	97901063	1866,00

¹ – отметка приемного патрубка (мм) от уровня пола.

M с кабелем электродвигателя 10 м

Группа продукта J 4

Тип продукта	Мощность P ₁ / P ₂ , кВт	Напряжение сети, В	Номин. ток I _n , А	Частота вращения, об/мин	Напор. патрубок	Емкость резервуара, л	Полезная емкость резервуара, л			Вес, кг	№ продукта	EUR
							180 ¹	250 ¹	315 ¹			
M 12.1.4	1,9 / 1,4	1 × 230	9,0	1430	DN 80	92	34	49	62	69	97901076	3183,00
M 12.3.4	1,8/ 1,5	3 × 400	3,6	1430	DN 80	92	34	49	62	69	97901077	3183,00
M 15.1.4	2,2/ 1,6	1 × 230	10,1	1410	DN 80	92	34	49	62	69	97901078	3524,00
M 15.3.4	2,1 / 1,7	3 × 400	4,0	1410	DN 80	92	34	49	62	69	97901079	3524,00
M 22.3.4	3,0 / 2,5	3 × 400	5,5	1430	DN 80	92	34	49	62	70,5	97901080	3787,00
M 24.3.2	3,1 / 2,7	3 × 400	5,5	2920	DN 80	92	34	49	62	72	97901081	4016,00
M 32.3.2	4,0 / 3,4	3 × 400	6,7	2920	DN 80	92	34	49	62	72	97901082	4362,00
M 38.3.2	4,6 / 3,8	3 × 400	7,5	2880	DN 80	92	34	49	62	72	97901083	4614,00

¹ – отметка приемного патрубка (мм) от уровня пола.

MD с кабелем электродвигателя 10 м

Группа продукта J 4

Тип продукта	Мощность P ₁ / P ₂ , кВт	Напряжение сети, В	Номин. ток I _n , А	Частота вращения, об/мин	Напор. патрубок	Емкость резервуара, л	Полезная емкость резервуара, л			Вес, кг	№ продукта	EUR
							180 ¹	250 ¹	315 ¹			
MD.12.1.4	1,9 / 1,4	1 × 230	9,0	1430	DN 80	130	49	69	86	119	97901096	5592,00
MD.12.3.4	1,8/ 1,5	3 × 400	3,6	1430	DN 80	130	49	69	86	119	97901097	5479,00
MD 15.1.4	1,9 / 1,5	1 × 230	9,0	1425	DN 80	130	49	69	86	119	97901098	5945,00
MD 15.3.4	1,9/ 1,5	3 × 400	3,8	1410	DN 80	130	49	69	86	119	97901099	5945,00
MD 22.3.4	2,8 / 2,2	3 × 400	5,3	1405	DN 80	130	49	69	86	121	97901100	6249,00
MD 24.3.2	3,0 / 2,4	3 × 400	5,5	2860	DN 80	130	49	69	86	126	97901101	6734,00
MD 32.3.2	4,2 / 3,2	3 × 400	7,0	2795	DN 80	130	49	69	86	126	97901102	6817,00
MD 38.3.2	4,6 / 3,8	3 × 400	7,5	2880	DN 80	130	49	69	86	126	97901103	8183,00

¹ – отметка приемного патрубка (мм) от уровня пола.

MLD с кабелем электродвигателя 10 м

Группа продукта J 4

Тип продукта	Мощность P ₁ / P ₂ , кВт	Напряжение сети, В	Номин. ток I _n , А	Частота вращения, об/мин	Напор. патрубок	Емкость резервуара, л	Полезная емкость резервуара, л ²	Вес, кг	№ продукта	EUR
MLD.12.3.4	1,8/1,5	3 × 400	3,6	1430	DN 80	270	190	130	97901117	8524,00
MLD.15.1.4	1,9 / 1,5	1 × 230	9,0	1425	DN 80	270	190	130	97901118	8979,00
MLD.15.3.4	1,9/ 1,5	3 × 400	3,8	1410	DN 80	270	190	130	97901119	8979,00
MLD.22.3.4	2,8 / 2,2	3 × 400	5,3	1405	DN 80	270	190	132	97901120	9205,00
MLD.24.3.2	3,0 / 2,4	3 × 400	5,5	2860	DN 80	270	190	136	97901121	9434,00
MLD.32.3.2	4,2 / 3,2	3 × 400	7,0	2795	DN 80	270	190	136	97901122	9613,00
MLD.38.3.2	4,6 / 3,8	3 × 400	7,5	2880	DN 80	270	190	136	97901123	10016,00

² – отметка оси горизонтального подводящего трубопровода 560 мм от уровня пола.

Цены указаны на условиях «склад-Москва» с учетом НДС.
Рекомендованные розничные цены.

Прайс-лист действует с 1 марта 2015 года

Канализационная насосная установка Multilift MOG, MDG с режущим механизмом

Предназначены для откачки загрязненной воды и фекалий из жилых, административных и промышленных зданий.



Насосы SEG с режущим механизмом. Автоматические, полностью готовые для монтажа установки, с накопительным резервуаром и шкафом управления LC 221. Длина кабеля электродвигателя 10 м, длина кабеля шкафа управления со штекером 1,5 м. Реле уровня – пневматическая труба, установленная в накопительном резервуаре и соединенная 10-м шлангом с пьезорезистивным датчиком в шкафу управления. Установки не комплектуются встроенным обратным клапаном (выбирается из списка принадлежностей). Овальный напорный патрубок 1 ½".

В комплект поставки входят также эластичные соединительные муфты с хомутами DN 100 для напорного и всасывающего патрубков, DN70 для отвода воздуха, болты с прокладками для фланцевого соединения, болты для крепления установки к фундаменту.

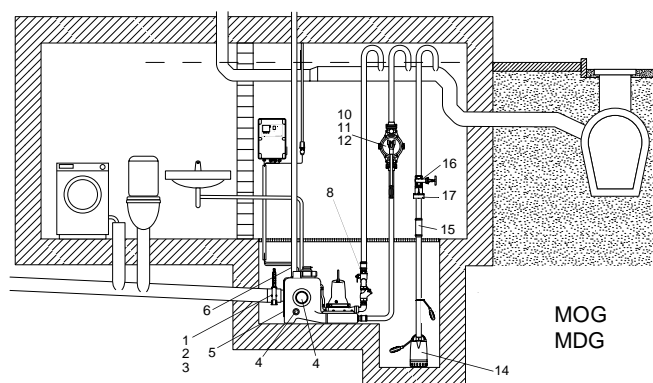
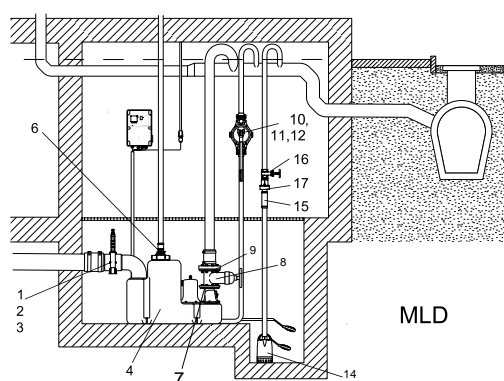
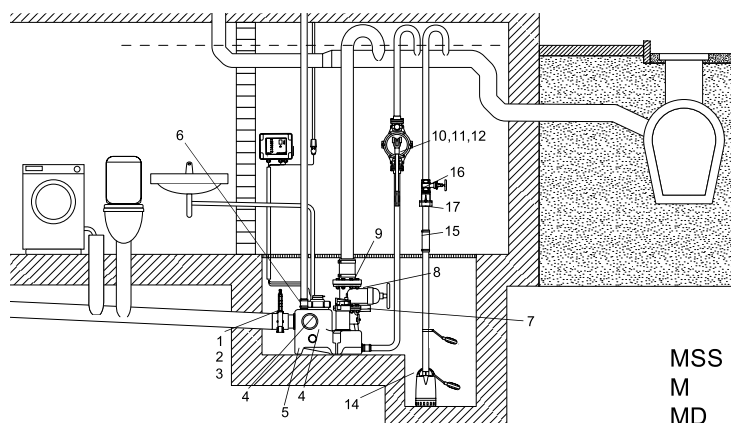
Исполнение установок: с одним насосом – Multilift MOG и сдвоенные – Multilift MDG. Рекомендуется устанавливать задвижки на всасывании и нагнетании, обратные клапаны (или напорный узел в сборе), а также ручной мембранный насос с задвижкой и обратным клапаном (в комплект поставки не входят, см. раздел «Принадлежности»).

Группа продукта J 4

Тип продукта	Мощность P ₁ / P ₂ , кВт	Напряжение сети, В	Номин. ток I _n , А	Частота вращения, об/мин	Напор. патрубок	Емкость резервуара, л	Полезная емкость резервуара, л			Вес, кг	№ продукта	EUR
							180 ¹	250 ¹	315 ¹			
MOG.09.1.2	1,4/ 0,9	1 × 230	6,3	2890	1 ½"	93	23	37	50	62	97901124	4660,00
MOG.09.3.2	1,4/ 0,9	3 × 400	2,6	2860	1 ½"	93	23	37	50	62	97901125	4091,00
MOG.12.1.2	1,8/ 1,2	1 × 230	8,2	2820	1 ½"	93	23	37	50	62	97901126	5113,00
MOG.12.3.2	1,8/ 1,2	3 × 400	3,1	2750	1 ½"	93	23	37	50	62	97901127	4431,00
MOG.15.3.2	2,3/ 1,5	3 × 400	3,8	2700	1 ½"	93	23	37	50	64	97901128	4658,00
MOG.26.3.2	3,7/ 2,6	3 × 400	5,3	2870	1 ½"	93	23	37	50	85	97901130	5454,00
MOG.31.3.2	3,9/ 3,1	3 × 400	6,3	2900	1 ½"	93	23	37	50	93	97901132	5795,00
MOG.40.3.2	5,2/ 4,0	3 × 400	8,2	2830	1 ½"	93	23	37	50	93	97901134	6138,00
MDG.09.1.2	1,4/ 0,9	1 × 230	6,3	2890	1 ½"	93	23	37	50	106	97901136	8820,00
MDG.09.3.2	1,4/ 0,9	3 × 400	2,6	2860	1 ½"	93	23	37	50	106	97901137	8183,00
MDG.12.1.2	1,8/ 1,2	1 × 230	8,2	2820	1 ½"	93	23	37	50	106	97901138	9046,00
MDG.12.3.2	1,8/ 1,2	3 × 400	3,1	2750	1 ½"	93	23	37	50	106	97901139	8411,00
MDG.15.3.2	2,3/ 1,5	3 × 400	3,8	2700	1 ½"	93	23	37	50	108	97901140	8524,00
MDG.26.3.2	3,7/ 2,6	3 × 400	5,3	2870	1 ½"	93	23	37	50	150	97901142	9434,00
MDG.31.3.2	3,9/ 3,1	3 × 400	6,3	2900	1 ½"	93	23	37	50	166	97901144	10115,00
MDG.40.3.2	5,2/ 4,0	3 × 400	8,2	2830	1 ½"	93	23	37	50	166	97901146	10797,00

¹ – отметка приемного патрубка (мм) от уровня пола.

Принадлежности для канализационных установок Multilift M/MD, MSS, MLD, MOG/MDG



9

Тип продукта	Размеры	Описание	Тип установки					№ продукта	EUR
			MSS	M, MD	MLD	MOG	MDG		
● Шкаф управления		LC 220	x						
		LC 221		x	x	x	x		
Со стороны подводящего трубопровода (на входе в бак)									
① Фланцевая муфта	DN 100 / Ø110	С раструбом, без монтажного комплекта. Только для монтажа фланцевой чугунной задвижки	x	x		x	x	91071862 ^A 91,00	
	DN 150 / Ø160				x			96003701 320,00	
② Задвижка	PN 10 / DN 100	Multilift MSS, M, MD, MOG, MDG. Клиновая, чугун, без монтажного комплекта.	x	x		x	x	96002012 ^A 264,00	
		Шиберная, ПВХ, без фланцев, без монтажного комплекта. Монтажная длина 130 мм	x	x		x	x	96615831 ^A 321,00	
	PN 10 / DN 150	Клиновая, чугун, без монтажного комплекта.			x			96003427 ^A 435,00	
		Шиберная, ПВХ, без фланцев, без монтажного комплекта. Монтажная длина 227 мм			x			96697920 756,00	
③ Патрубок с фланцем	DN 100 / Ø110	Сталь. Без монтажного комплекта, с двумя хомутами, монтажная длина 200 мм. Только для монтажа фланцевой чугунной задвижки	x	x		x	x	96002014 ^A 190,00	
	DN150 / Ø160	Сталь. Без монтажного комплекта, с двумя хомутами. Только для монтажа фланцевой чугунной задвижки			x			96003702 147,00	

● – входит в комплект поставки; ○ – принадлежность

Принадлежности для шкафов управления см. после раздела «Принадлежности для установок Multilift MD1/MDV».

^A – поддерживается складской запас готового продукта; ^B – поддерживается складской запас компонентов для сборки продукта.

Цены указаны на условиях «склад-Москва» с учетом НДС. Рекомендованные розничные цены.

Прайс-лист действует с 1 марта 2015 года

Тип продукта	Размеры	Описание	Тип установки					№ продукта	EUR
			MSS	M, MD	MLD	MOG	MDG		
④ Дополнительная гибкая соединительная манжета	DN 50 / Внутр. Ø48-50	Для дополнительного входа	x	x	x	x	x	98079669	30,00
	DN 100 / Внутр. Ø110	Для дополнительного стандартного входа	x	x		x	x	97726942	28,00
	DN 150 / Внутр. Ø160	Для дополнительного стандартного входа	x	x		x	x	96636544	76,00
⑤ Вращающийся входной диск	DN 150 / Внутр. Ø160	Для возможности замены стандартного вращающегося диска DN100 на DN150. Возможность точной установки уровня входа. В комплекте с уплотняющей манжетой		x		x	x	98079681 ^A	105,00
Со стороны напорной линии									
⑥ Гибкая соединительная муфта	DN 70	С двумя хомутами, для вентиляционной трубы	x	x	x	x	x		
⑦ Обратный клапан с напорным патрубком	DN 80	Для MD, MLD – с коллектором	x	x	x				
⑦ Шаровый обратный клапан	Rp 1 1/2" (с двух сторон)					x	x	96489972 ^A	118,00
⑧ Клиновная задвижка	PN 10 / DN 80	Без монтажного комплекта Монтажная длина l = 180 мм	x	x	x			96002011 ^A	224,00
	PN 10 / Rp 1 1/2"					x	x	96489977 ^A	151,00
⑧ Напорный узел в сборе	Для напорной трубы 1 1/2"	Включает один штуцер для шланга Rp 1 1/2" / DN 40, один шаровый вентиль 1 1/2", один шаровый обратный клапан R 1 1/2", один ниппель Rp 1 1/2" / Rp 1 1/4", одно колено Rp 1 1/4" / R 1 1/2", Включает один штуцер для шланга Rp 1 1/2" / DN40, один шаровый вентиль 1 1/2", один коллектор Rp 1 1/2", одна заглушка Rp 1 1/2", два удлиненных ниппеля Rp 1 1/2", шаровых обратных клапана R 1 1/2", два ниппеля Rp 1 1/2" / Rp 1 1/4", два колена Rp 1 1/4" / R 1 1/2"				x		98085356	508,00
							x		98085358
⑨ Патрубок с фланцем	PN 10 / DN 80 / Ø90		x	x	x				
⑨ Патрубок с фланцем	PN 10 / DN 100 / Ø110	Для напорной линии, с гибким переходником, 2 хомутами (без монтажного комплекта)	x	x	x				
⑩ Ручной мембранный насос	Rp 1 1/2" (с двух сторон)		x	x	x	x	x	96003721 ^A	263,00
⑪ Обратный клапан	Rp 1 1/2" (с двух сторон)	Для ручного мембранного насоса, из пластика	x	x	x	x	x	96005309 ^A	61,00
⑫ Заслонка	Rp 1 1/2" (с двух сторон)	Для ручного мембранного насоса, из пластика	x	x	x	x	x	96023846 ^A	48,00
○ Монтажный комплект	DN 80 / 8 шт. 16 x 65	Состоит из болтов и гаек из оцинкованной стали, уплотнительной прокладки						96001999 ^A	38,00
	DN 100 / 8 шт. 16 x 65		x	x	x			96003823 ^A	40,00
○ Патрубок с фланцем	PN 10 / DN 80 / Ø90	Для напорной линии, с гибким переходником, 2 хомутами (без монтажного комплекта)	x	x	x	x	x	96003703	169,00
○ Дополнительная гибкая соединительная муфта	DN 100 / Ø110 (внутр.) l = 150 мм	С 2 хомутами. Для всех имеющихся в резервуаре подводящих патрубков гибкие переходники с хомутами входят в комплект поставки.	x	x	x			96075422 ^A	100,00
	DN 150 / Ø160 (внутр.) l = 200 мм		x					96473060	196,00
○ Вентиляционный клапан	DN70/ 80/ 100	С угольным фильтром	x	x	x	x	x	98059596	125,00
○ Сменный фильтр		Для вентиляционного клапана	x	x	x	x	x	98059594	59,00
○ Комплект для монтажа вентиляционного трубопровода через стену			x	x	x	x	x	98059598	132,00
⑭ Дренажный насос		На случай затопления помещения. Рекомендуемый тип насоса – Unilift KP...A1, Unilift CC...A1	x	x	x	x	x		
⑮ Гибкая соединительная муфта	DN 32/ Ø42 (внутр.)	Для дренажного насоса	x	x	x	x	x	91071645 ^A	14,00
⑯ Задвижка	Латунь, Rp 1 1/2"	Для дренажного насоса	x	x	x	x	x	00ID0918 ^A	38,00
⑰ Обратный клапан	Пластик, Rp 1 1/2", l = 90 мм	Для дренажного насоса	x	x	x	x	x	96005308 ^A	39,00

● – входит в комплект поставки; ○ – принадлежность

Принадлежности для шкафов управления см. после раздела «Принадлежности для установок Multilift MD1/MDV».

^A – поддерживается складской запас готового продукта; ^B – поддерживается складской запас компонентов для сборки продукта.

Цены указаны на условиях «склад-Москва» с учетом НДС.
Рекомендованные розничные цены.

Прайс-лист действует с 1 марта 2015 года

Канализационная насосная установка Multilift MDV, MD1

Готовая к подключению канализационная установка с 2 канализационными насосами SEV, SE1, SLV, SL1 (сухой горизонтальный монтаж) с кабелем 10 м. Шкаф управления LC 221 имеет кабель длиной 1,5 м со штекером. Один или два герметичных сборных резервуара с гибкими переходниками. С учетом дополнительного бака (см. принадлежности) максимальное количество баков – три. Реле уровня – пневматическая труба, установленная в накопительном резервуаре и соединенная 10-м шлангом с пьезорезистивным датчиком в шкафу управления.



Установка предназначена для повторно-кратковременного режима эксплуатации.
Сетевое питание: 3 × 400 В, 50 Гц.

MDV 65, MDV 80

Группа продукта J 4

Тип продукта	Мощность P ₁ /P ₂ , кВт	Номинальный ток I _n , А	Напорный патрубок	Объем резервуара, л	№ продукта	EUR
MDV.65.80.22.2.50D/450.SE	2,8 / 2,2	5	80	450	96102274	11601,00
MDV.65.80.30.2.50D/450.SE	3,8 / 3,0	6,6	80	450	96102276	12386,00
MDV.65.80.40.2.51D/450.SE	4,8 / 4,0	8,6	80	450	96102278	16521,00
MDV.80.80.60.2.51D/450.SE	7,1 / 6,0	13,9	80	450	96776520	19956,00
MDV.80.80.75.2.51D/450.SE	8,9 / 7,5	16,2	80	450	96741485	21205,00
MDV.80.80.92.2.51D/450.SE	10,5/9,2	18,0	80	450	96746285	25130,00
MDV.80.80.110.2.51D/450.SE	12,6/11,0	21,7	80	450	96746286	28136,00
MDV.65.80.22.2.50D/450.SL	2,8 / 2,2	5	80	450	97577818	10441,00
MDV.65.80.30.2.50D/450.SL	3,8 / 3,0	6,6	80	450	97577833	11146,00
MDV.65.80.40.2.51D/450.SL	4,8 / 4,0	8,6	80	450	97577836	14869,00
MDV.80.80.60.2.51D/450.SL	6,9 / 6,0	13,9	80	450	97577838	17960,00
MDV.80.80.75.2.51D/450.SL	8,7 / 7,5	16,2	80	450	97577840	19084,00
MDV.80.80.92.2.51D/450.SL	10,5/9,2	18,0	80	450	97577853	22617,00
MDV.80.80.110.2.51D/450.SL	12,6/11,0	21,7	80	450	97577855	26352,00

MD1.80

Группа продукта J 4

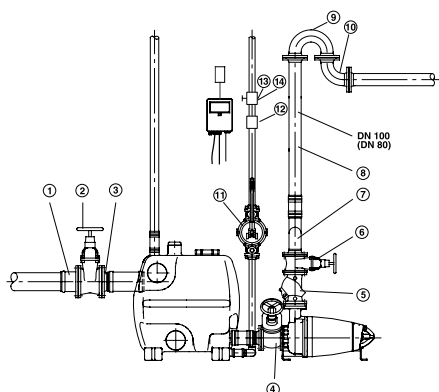
Тип продукта	Мощность P ₁ /P ₂ , кВт	Номинальный ток I _n , А	Напорный патрубок	Объем резервуара, л	№ продукта	EUR
MD1.80.80.15.4.50D/450.SE	2,1 / 1,5	4,2	80	450	96102280	12494,00
MD1.80.80.22.4.50D/450.SE	2,9 / 2,2	5,9	80	450	96102282	12679,00
MD1.80.80.30.4.50D/450.SE	3,7 / 3,0	7,4	80	450	96102284	15615,00
MD1.80.80.40.4.51D/450.SE	4,9 / 4,0	10	80	450	96102286	18769,00
MD1.80.80.55.4.51D/450.SE	6,5 / 5,5	13,4	80	450	96102288	20129,00
MD1.80.80.75.4.51D/450.SE	9,0 / 7,5	17,3	80	450	96102290	21795,00
MD1.80.80.15.4.50D/450.SL	2,1 / 1,5	3,9	80	450	97577857	11244,00
MD1.80.80.22.4.50D/450.SL	2,9 / 2,2	5,3	80	450	97577859	11654,00
MD1.80.80.30.4.50D/450.SL	3,7 / 3,0	7,2	80	450	97577861	14055,00
MD1.80.80.40.4.51D/450.SL	4,9 / 4,0	9,7	80	450	97577863	16891,00
MD1.80.80.55.4.51D/450.SL	6,4 / 5,5	11,8	80	450	97577865	18117,00
MD1.80.80.75.4.51D/450.SL	8,6 / 7,5	15,2	80	450	97577867	19618,00
MD1.80.100.15.4.50D/450-2.SE	2,1 / 1,5	4,2	100	2 × 450	96102292	15202,00
MD1.80.100.22.4.50D/450-2.SE	2,9 / 2,2	5,9	100	2 × 450	96102294	16673,00
MD1.80.100.30.4.50D/450-2.SE	3,7 / 3,0	7,4	100	2 × 450	96102296	17801,00
MD1.80.100.40.4.51D/450-2.SE	4,9 / 4,0	10	100	2 × 450	96102298	20889,00
MD1.80.100.55.4.51D/450-2.SE	6,5 / 5,5	13,4	100	2 × 450	96102300	22476,00
MD1.80.100.75.4.51D/450-2.SE	9,0 / 7,5	17,3	100	2 × 450	96102302	24407,00
MD1.80.100.15.4.50D/450-2.SL	2,1 / 1,5	3,9	100	2 × 450	97577870	13682,00
MD1.80.100.22.4.50D/450-2.SL	2,9 / 2,2	5,3	100	2 × 450	97577872	14933,00
MD1.80.100.30.4.50D/450-2.SL	3,7 / 3,0	7,2	100	2 × 450	97577874	16020,00
MD1.80.100.40.4.51D/450-2.SL	4,9 / 4,0	9,7	100	2 × 450	97577876	18800,00
MD1.80.100.55.4.51D/450-2.SL	6,4 / 5,5	11,8	100	2 × 450	97577878	20228,00
MD1.80.100.75.4.51D/450-2.SL	8,6 / 7,5	15,2	100	2 × 450	97577880	21966,00

Примечание. Рекомендуется установка задвижки на всасывании, задвижек между резервуаром и насосами, задвижек и шаровых обратных клапанов на напорных трубопроводах, при необходимости – коллектора на напорном трубопроводе (см. раздел «Принадлежности для канализационных установок Multilift MD1/MDV»).

Цены указаны на условиях «склад-Москва» с учетом НДС.
Рекомендованные розничные цены.

Прайс-лист действует с 1 марта 2015 года

Принадлежности для канализационных установок Multilift MD1/MDV



В комплект поставки входят:

- гибкая соединительная муфта DN70 с хомутами для вентиляционного патрубка – 1 шт.;
- гибкая соединительная муфта DN100 для соединения со стороны входа в насос – 2 шт.;
- фланцевый патрубок DN80/Ø110 (Multilift MDV) или DN100/Ø110 (Multilift MD1) – 2 шт.;
- гибкая соединительная муфта Ø50 (внутренний) для соединения с ручным мембранным насосом или для входа ND50;
- комплект прокладок DN80 (Multilift MDV) или DN100 (Multilift MD1), 8 болтов 16 × 65, гайки, шайбы – 2 шт.
- манжета для уплотнения на входе в приемный бак DN 150 / Ø160 – 1 шт., DN 110 / Ø117 – 2 шт.

9

Группа продукта Z

Тип продукта	Размеры	Описание	Тип установки			№ продукта	EUR
			MDV.65.80, MDV.80.80	MD1.80.80	MD1.80.100		

Со стороны подводящего трубопровода (на входе в бак)

① Фланцевая муфта	DN 150 / Ø160	ПВХ. С раструбом, без монтажного комплекта. Для монтажа с чугунной задвижкой	●	●	●	96003701	320,00
② Задвижка	PN10/ DN 150	Клиновидная задвижка. Чугун с эпоксидным покрытием, без монтажного комплекта	●	●	●	96003427 ^A	435,00
	Ø160 (L=227 мм)	Шибберная, ПВХ, без фланцев, без монтажного комплекта	●	●	●	96697920	756,00
③ Патрубок с фланцем	PN 10/ DN 150/ Ø150	Сталь. Для монтажа с чугунной задвижкой	●	●	●	96003702	147,00

Между приемным баком и входным патрубком насоса (для Multilift MD 1, MDV)

④ Задвижка	PN10/ DN 100	Клиновидная задвижка. Чугун с эпоксидным покрытием, без монтажного комплекта	●	●	●	96002012 ^A	264,00
	PN10/ DN 80		●	●	●	96002011 ^A	224,00
④ Задвижка	DN 100 (L=130 мм)	Шибберная, ПВХ, без фланцев, без монтажного комплекта	●	●	●	96615831 ^A	321,00

Примечание. Фланцевые патрубки и гибкие муфты входят в комплект поставки.

Со стороны напорной линии:

⑤ Шаровый обратный клапан	PN 10/ DN 80	Чугун с эпоксидным покрытием, без монтажного комплекта	●	●	●	96002009 ^A	296,00
	PN 10/ DN 100		●	●	●	96002085 ^A	407,00
⑥ Клиновидная задвижка	PN 10/ DN 80	Чугун с эпоксидным покрытием, без монтажного комплекта	●	●	●	96002011 ^A	224,00
	PN 10/ DN100		●	●	●	96002012 ^A	264,00
⑦ Коллектор	PN 10 / DN 80 / Ø90 (H=359 мм)	Стальной, для 2 насосов, включая гибкую муфту и хомуты. Межосевое расстояние 450 мм	●	●	●	96003704	574,00
	PN 10 / DN 80/ Ø110 (H=459 мм)		●	●	●	96003705	624,00
	PN 10 / DN 100 / Ø110 (H=410 мм)		●	●	●	96003706	810,00
⑧ Напорный трубопровод	PN 10/ DN 80/ DN80	Сталь 1.4301, с 2 фланцами, длина = 1 м	●	●	●	98390125	282,00
	PN 10/ DN 100 / Ø100		●	●	●	98390127	297,00
	PN 10/ DN 80 / Ø 80	Сталь 1.4301, с 2 фланцами, длина = 2 м	●	●	●	98390134	413,00
	PN 10/ DN 100/ Ø100		●	●	●	98390136	510,00
⑨ Колено 180°	PN 10/ DN 80 PN 10/ DN 100	Сталь 1.4301, с 2 фланцами	●	●	●	98390130	290,00
	PN 10/ DN 80 PN 10/ DN 100		●	●	●	98390132	368,00
Колено 90°	PN 10/ DN 80 PN 10/ DN 100	Сталь 1.4301, с 2 фланцами	●	●	●	98390121	231,00
			●	●	●	98390123	291,00

^A – поддерживается складской запас готового продукта; ^B – поддерживается складской запас компонентов для сборки продукта.

Цены указаны на условиях «склад-Москва» с учетом НДС.
Рекомендованные розничные цены.

Принадлежности для установок Multilift MD1/MDV

Группа продукта Z

Тип продукта	Размеры	Описание	Тип установки			№ продукта	EUR
			MDV.65.80	MD1.80.80	MD1.80.100		
Дополнительная манжета	DN 150 / Ø160 (внутр.)	Для дополнительного стандартного входа	●	●	●	96636544	71,00
Дополнительная манжета	DN 150 / Ø160 (внутр.)	Для нижнего входа	●	●	●	91071939	35,00
Насадка для сверления	Ø177	Для дополнительного входа Ø160	●	●	●	91713755	163,00
Центральное сверло	Ø6	Для дополнительного входа Ø160	●	●	●	91712026	32,00
Другие опции							
⑪ Ручной мембранный насос	Rp 1 ½" (с двух сторон)		●	●	●	96003721 ^A	263,00
⑫ Обратный клапан	DN 40	Для ручного мембранного насоса, из пластика	●	●	●	96005309 ^A	61,00
⑬ Заслонка	DN 40	Для ручного мембранного насоса, из пластика	●	●	●	96023846 ^A	48,00
⑭ Гибкая соединительная муфта	DN 50	Для ручного мембранного насоса, с 2 хомутами	●	●	●	96472943 ^A	69,00
Монтажный комплект (для фланцевых соединений)	DN 80/ 8 шт. 16 × 65	Состоит из болтов и гаек из оцинкованной стали, уплотнительной прокладки	●	●	●	96001999 ^A	38,00
	DN 100/ 8 шт. 16 × 65		●	●	●	96003823 ^A	40,00
	DN 150/ 8 шт. 20 × 75		●	●	●	96003605	105,00
Дополнительная гибкая соединительная муфта	DN100/ Ø110 (внутр.) l = 150 мм	С 2 хомутами. Для всех имеющихся в резервуаре подводных патрубков гибкие переходники с хомутами входят в комплект поставки.	●	●	●	96075422 ^A	113,00
	DN150/ Ø160 (внутр.) l = 200 мм		●	●	●	96473060	196,00
Патрубок с фланцем	PN10/DN80/Ø90	Для напорной линии с гибким переходником 2 хомутами (без монтажного комплекта)	●	●	●	96003703	169,00
Вентиляционный клапан	DN70/ 80/ 100	С угольным фильтром	●	●	●	98059596	125,00
Сменный фильтр		Для вентиляционного клапана				98059594	59,00
Дополнительный бак		450 л, включая соединительные элементы	●	●	●	96982790	1983,00
Дренажный насос		На случай затопления помещения. Рекомендуемый тип насоса – Unilift KP...A1, Unilift CC...A1	●	●	●		
⑮ Гибкая муфта	DN32/ Ø42 (внутр.)	Для дренажного насоса	●	●	●	91071645 ^A	14,00
⑯ Задвижка	Латунь, Rp 1 ¼"	Для дренажного насоса				001D0918 ^A	38,00
⑰ Обратный клапан	Пластик, Rp 1 ¼", l = 90 мм	Для дренажного насоса				96005308 ^A	39,00

Принадлежности для шкафов управления всех типов установок Multilift

Группа продукта Z

Тип продукта	Исполнение	№ продукта	EUR
Батарея аккумуляторная	Для подачи аварийного сигнала, независимого от сетевого питания	96002520 ^A	63,00
Проблесковый маячок аварии	Для наружного монтажа, желтого цвета, 1 × 230 В, 50 Гц	91075516 ^A	178,00
Сирена аварии	Для наружного монтажа, 1 × 230 В, 50 Гц	62500021 ^A	188,00
	Для монтажа внутри помещения, 1 × 230 В, 50 Гц	62500022 ^A	121,00
Главный выключатель в отдельном корпусе	Поставка без монтажа	96002511	77,00

^A – поддерживается складской запас готового продукта; ^B – поддерживается складской запас компонентов для сборки продукта.

Цены указаны на условиях «склад-Москва» с учетом НДС.
Рекомендованные розничные цены.

Прайс-лист действует с 1 марта 2015 года

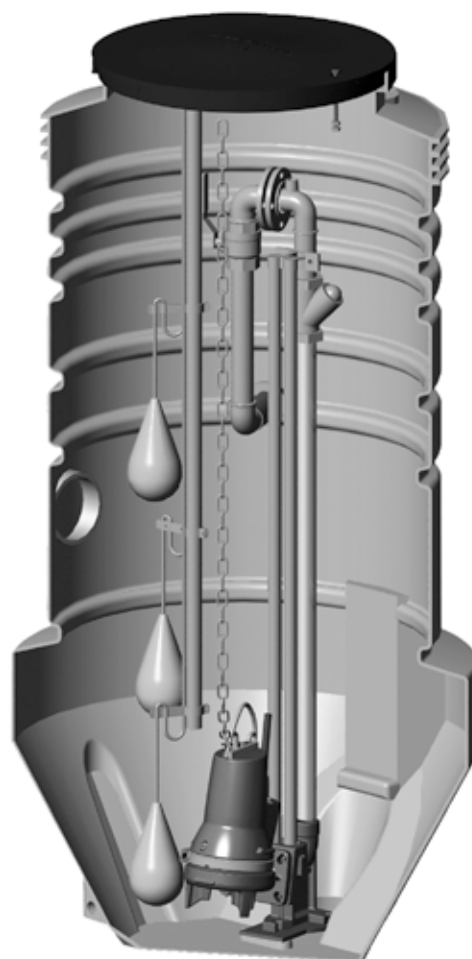
Комплектные канализационные станции с резервуаром из полиэтилена PUST высотой до 4000 мм

- > Врезка подводящего трубопровода «по месту» на площадке в соответствии с требованием заказчика

- > Удобство монтажа

- > Адаптация станции к конкретному месту установки

- > Прочная конструкция



- > Комплектная поставка от одного производителя

- > Коррозионно-стойкий колодец из полиэтилена

- > Конструкция нижней части колодца препятствует скоплению осадка

- > Автоматическая работа насосов

- > Расширение в нижней части резервуара предотвращает всплытие. Не требуется применение бетонной плиты-основания



Комплектная насосная станция для канализации, дренажа, отвода ливневых стоков PUST глубиной до 4000 мм

Включает в себя:

1. Монолитный полиэтиленовый резервуар с крышкой, трубопроводами, запорной арматурой, принадлежностями для монтажа насосов. Насосы в состав резервуара не входят и заказываются дополнительно.

Резервуар для насосов Unilift KP комплектуется уплотнительными манжетами 110/127 мм – 2 шт., 40/50 мм – 1 шт.

Резервуар для насосов SEG, Unilift AP 35B, AP 50B комплектуется манжетами 110/127 мм – 2 шт.

Резервуар для насосов DP, EF, Unilift AP 12, AP 35, AP 50 комплектуется манжетами 110/127 мм – 2 шт., 50/60 мм – 1 шт.

Резервуар для насосов SEG, DP, EF, Unilift AP 35B, AP 50B комплектуется нержавеющей цепью – 1 или 2 шт.

Подводящий трубопровод может быть врезан в резервуар на любом уровне, допустимом для нормальной работы станции.

2. Насосы (1 или 2 шт.) – в комплект поставки резервуара не входят.

3. Принадлежности – в комплект поставки резервуара не входят.

Внимание! Резервуар высотой 1500, 2000, 2500 мм отдельно не поставляется – только в составе насосной станции.

Для запроса номера продукта насосной станции с резервуаром 1500, 2000, 2500 мм необходимо обратиться в представительство GRUNDFOS.

Щаф управления, центральное сверло и насадка для сверления в состав насосной станции не входят и заказываются как отдельные позиции.

Резервуар для одного насоса, диаметр 400 мм

Группа продукта J 4

Тип продукта	Высота резервуара, мм	Тип насоса	Тип крепления	Диаметр напорного патрубка/ Применение	Материал арматуры	№ продукта	EUR
PUST04.20.S.S.PE.KP	2000	KP	Свободная установка	1 1/4"/ Дренаж, водоотведение	Полиэтилен	96235288	847,00

Резервуар для одного насоса, диаметр 600 мм

Группа продукта J 4

Тип продукта	Высота резервуара, мм	Тип насоса	Тип крепления	Диаметр напорного патрубка/ Применение	Материал арматуры	№ продукта	EUR
PUST06.20.S.A.SS.SEG	2000	SEG	Авт. трубная муфта нижнего крепления	2"/ Хозбытовая канализация	Нержавеющая сталь AISI 316 (DIN 1.4401)	96235289	2560,00
PUST06.25.S.A.SS.SEG	2500					96235290	2891,00
PUST06.20.S.W.SS.SEG	2000	SEG	Авт. трубная муфта настенного крепления	2"/ Хозбытовая канализация	Нержавеющая сталь AISI 316 (DIN 1.4401)	96235291	2648,00
PUST06.25.S.W.SS.SEG	2500					96235292	2871,00
PUST06.20.S.S.PE.AP35	2000	AP 12.40, AP 35	Свободная установка	2"/ Дренаж, водоотведение	Полиэтилен	96235297	1263,00
PUST06.25.S.S.PE.AP35	2500					96235298	1403,00
PUST06.20.S.S.PE.AP50	2000	AP 12.50, AP 50	Свободная установка	2"/ Дренаж, водоотведение	Полиэтилен	96235295	1265,00
PUST06.25.S.S.PE.AP50	2500					96235296	1401,00
PUST06.20.S.S.PE.DPEF	2000	DP (до 1.5 кВт), EF	Свободная установка	2"/ Дренаж, водоотведение	Полиэтилен	96235299	1540,00
PUST06.25.S.S.PE.DPEF	2500					96235300	1699,00
PUST06.20.S.A.SS.APB	2000	AP 35B, AP 50B	Авт. трубная муфта нижнего крепления	2"/ Дренаж, водоотведение	Нержавеющая сталь AISI 316 (DIN 1.4401)	96235293	2548,00
PUST06.25.S.A.SS.APB	2500					96235294	2769,00

Резервуар для одного насоса, диаметр 800 мм

Группа продукта J 4

Тип продукта	Высота резервуара, мм	Тип насоса	Тип крепления	Диаметр напорного патрубка/ Применение	Материал арматуры	№ продукта	EUR
PUST08.15.S.A.SS.SEG	1500	SEG	Авт. трубная муфта нижнего крепления	2"/ Хозбытовая канализация	Нержавеющая сталь AISI 316 (DIN 1.4401)	96235270	2510,00
PUST08.20.S.A.SS.SEG	2000					96235271	2771,00
PUST08.25.S.A.SS.SEG	2500					96235272	3125,00
PUST08.15.S.W.SS.SEG	1500	SEG	Авт. трубная муфта настенного крепления	2"/ Хозбытовая канализация	Нержавеющая сталь AISI 316 (DIN 1.4401)	96235273	2691,00
PUST08.20.S.W.SS.SEG	2000					96235274	2940,00
PUST08.25.S.W.SS.SEG	2500					96235275	3195,00
PUST08.15.S.S.PE.AP35	1500	AP 12.40, AP 35	Свободная установка	2"/ Дренаж, водоотведение	Полиэтилен	96235282	1383,00
PUST08.20.S.S.PE.AP35	2000					96235283	1556,00
PUST08.25.S.S.PE.AP35	2500					96235284	1726,00
PUST08.15.S.S.PE.AP50	1500	AP 12.50, AP 50	Свободная установка	2"/ Дренаж, водоотведение	Полиэтилен	96235279	1386,00
PUST08.20.S.S.PE.AP50	2000					96235280	1558,00
PUST08.25.S.S.PE.AP50	2500					96235281	1725,00
PUST08.15.S.S.PE.DPEF	1500	DP (до 1.5 кВт), EF	Свободная установка	2"/ Дренаж, водоотведение	Полиэтилен	96235285	1643,00
PUST08.20.S.S.PE.DPEF	2000					96235286	1833,00
PUST08.25.S.S.PE.DPEF	2500					96235287	2023,00
PUST08.20.S.A.SS.DPEF	2000	DP.10.50 (до 1.5 кВт), EF30.50	Авт. трубная муфта нижнего крепления	2"/ Дренаж, водоотведение	Нержавеющая сталь AISI 316 (DIN 1.4401)	98105566	по запросу
PUST08.25.S.A.SS.DPEF	2500					98105567	по запросу
PUST08.15.S.A.SS.APB	1500	AP 35B, AP 50B	Авт. трубная муфта нижнего крепления	2"/ Дренаж, водоотведение	Нержавеющая сталь AISI 316 (DIN 1.4401)	96235276	2570,00
PUST08.20.S.A.SS.APB	2000					96235277	2841,00
PUST08.25.S.A.SS.APB	2500					96235278	3093,00

Резервуар для одного насоса, диаметр 1000 мм

Группа продукта J 4

Тип продукта	Высота резервуара, мм	Тип насоса	Тип крепления	Диаметр напорного патрубка/ Применение	Материал арматуры	№ продукта	EUR
PUST10.20.S.A.SS.SEG	2000	SEG	Авт. трубная муфта нижнего крепления	2"/ Хозбытовая канализация	Нержавеющая сталь AISI 316 (DIN 1.4401)	96235302	3207,00
PUST10.25.S.A.SS.SEG	2500					96235303	3576,00
PUST10.30.S.A.SS.SEG	3000					96738193	4565,00
PUST10.20.S.W.SS.SEG	2000	SEG	Авт. трубная муфта нижнего крепления		Нержавеющая сталь AISI 316 (DIN 1.4401)	96235305	3394,00
PUST10.25.S.W.SS.SEG	2500					96235306	3649,00
PUST10.20.S.S.PE.AP35	2000	AP 12.40, AP 35	Свободная установка	2"/ Дренаж, водоотведение	Полиэтилен	96235314	2010,00
PUST10.25.S.S.PE.AP35	2500					96235315	2180,00
PUST10.20.S.S.PE.AP50	2000	AP 50	Свободная установка	2"/ Дренаж, водоотведение	Полиэтилен	96235311	2090,00
PUST10.25.S.S.PE.AP50	2500					96235312	2179,00
PUST10.20.S.S.PE.DPEF	2000	DP.10.50	Свободная установка	2"/ Дренаж, водоотведение	Полиэтилен	96235317	2287,00
PUST10.25.S.S.PE.DPEF	2500	(до 1.5 кВт), EF30.50				96235318	2477,00
PUST10.30.S.S.PE.DPEF	3000					96738700	3179,00
PUST10.20.S.A.SS.DP/EF	2000	DP.10.50 (до 1.5 кВт), EF30.50	Авт. трубная муфта нижнего крепления	2"/ Дренаж, водоотведение	Нержавеющая сталь AISI 316 (DIN 1.4401)	98105572	по запросу
PUST10.25.S.A.SS.DP/EF	2500					98105573	3586,00
PUST10.30.S.A.SS.DP/EF	3000					98105574	по запросу
PUST10.20.S.A.SS.APB	2000	AP 35B, AP 50B	Авт. трубная муфта нижнего крепления	2"/ Дренаж, водоотведение	Нержавеющая сталь AISI 316 (DIN 1.4401)	96235308	3295,00
PUST10.25.S.A.SS.APB	2500					96235309	3685,00
PUST10.20.S.A.SS.DPSE	2000	DP (2.6 кВт), SL1.50.65 (до 1,5 кВт), SLV.65.65 (до 1,5 кВт)	Авт. трубная муфта нижнего крепления	DN65/ Дренаж, водоотведение	Нержавеющая сталь AISI 316 (DIN 1.4401)	96235320	5032,00
PUST10.25.S.A.SS.DPSE	2500					96235321	5359,00
PUST10.30.S.A.SS.DPSE	3000					96739056	5873,00

Цены указаны на условиях «склад-Москва» с учетом НДС. Рекомендованные розничные цены.

Резервуар для двух насосов, диаметр 1000 мм

Группа продукта J 4

Тип продукта	Высота резервуара, мм	Тип насоса	Тип крепления	Диаметр напорного патрубка/ Применение	Материал арматуры	№ продукта	EUR
PUST10.20.D.A.SS.SEG	2000	SEG	Авт. трубная муфта нижнего крепления	2" / Хозбытовая канализация	Нержавеющая сталь AISI 316 (DIN 1.4401)	96235322	4866,00
PUST10.25.D.A.SS.SEG	2500					96235323	5401,00
PUST10.30.D.A.SS.SEG	3000					95918760	6895,00
PUST10.35.D.A.SS.SEG	3500					95918767	8209,00
PUST10.40.D.A.SS.SEG	4000					95918775	8718,00
PUST10.20.D.W.SS.SEG	2000	SEG	Авт. трубная муфта настенного крепления	2" / Хозбытовая канализация	Нержавеющая сталь AISI 316 (DIN 1.4401)	96235324	5095,00
PUST10.25.D.W.SS.SEG	2500					96235325	5604,00
PUST10.30.D.W.SS.SEG	3000					95918761	7135,00
PUST10.35.D.W.SS.SEG	3500					95918768	8528,00
PUST10.40.D.W.SS.SEG	4000					95918774	9089,00
PUST10.20.D.S.PE.AP35	2000	AP 12.40, AP 35	Свободная установка	2" / Дренаж, водоотведение	Полиэтилен	96235330	2809,00
PUST10.25.D.S.PE.AP35	2500					96235331	3150,00
PUST10.30.D.S.PE.AP35	3000					95918758	4201,00
PUST10.35.D.S.PE.AP35	3500					95918765	4806,00
PUST10.40.D.S.PE.AP35	4000					95918772	5378,00
PUST10.20.D.S.PE.AP50	2000	AP 12.50, AP 50	Свободная установка	2" / Дренаж, водоотведение	Полиэтилен	96235328	3209,00
PUST10.25.D.S.PE.AP50	2500					96235329	3148,00
PUST10.30.D.S.PE.AP50	3000					95918757	4068,00
PUST10.35.D.S.PE.AP50	3500					95918764	4852,00
PUST10.40.D.S.PE.AP50	4000					95918771	5309,00
PUST10.20.D.S.PE.DPEF	2000	DP (до 1.5 кВт), EF	Свободная установка	2" / Дренаж, водоотведение	Полиэтилен	96235332	3241,00
PUST10.25.D.S.PE.DPEF	2500					96235333	3621,00
PUST10.30.D.S.PE.DPEF	3000					95918759	4306,00
PUST10.35.D.S.PE.DPEF	3500					95918766	5013,00
PUST10.40.D.S.PE.DPEF	4000					95918773	5516,00
PUST10.20.D.A.SS.DP/EF	2000	DP.10.50 (до 1.5 кВт), EF30.50	Авт. трубная муфта нижнего крепления	2" / Дренаж, водоотведение	Нержавеющая сталь AISI 316 (DIN 1.4401)	98105575	по запросу
PUST10.25.D.A.SS.DP/EF	2500					98105576	4261,00
PUST10.30.D.A.SS.DP/EF	3000					98105577	по запросу
PUST10.20.D.A.SS.APB	2000	AP 35B, AP 50B	Авт. трубная муфта нижнего крепления	2" / Дренаж, водоотведение	Нержавеющая сталь AISI 316 (DIN 1.4401)	96235326	4895,00
PUST10.25.D.A.SS.APB	2500					96235327	5400,00
PUST10.30.D.A.SS.APB	3000					95918762	7389,00
PUST10.35.D.A.SS.APB	3500					95918769	8370,00
PUST10.40.D.A.SS.APB	4000					95918776	8719,00
PUST10.20.D.A.SS.DPSE	2000	DP (2.6 кВт), SL1.50.65 (до 1,5 кВт), SLV.65.65 (до 1,5 кВт)	Авт. трубная муфта нижнего крепления	DN65/ Дренаж, водоотведение, хозбытовая канализация	Нержавеющая сталь AISI 316 (DIN 1.4401)	96235334	8298,00
PUST10.25.D.A.SS.DPSE	2500					96235335	8717,00
PUST10.30.D.A.SS.DPSE	3000					95918763	8881,00
PUST10.35.D.A.SS.DPSE	3500					95918770	10152,00
PUST10.40.D.A.SS.DPSE	4000					95918777	10497,00

Для запроса (заказа) насосной установки необходимо определить ее комплектность: тип резервуара и насосов, перечень принадлежностей. Для этого необходимо заполнить опросный лист (см. каталог) и отправить его в ближайший офис Грундфос. При заказе комплектной КНС высотой до 2500 мм, а также всех КНС высотой 3000 мм включительно для одного насоса присваивается № продукта.

Примечание: Стоимость комплектной КНС диаметром от 1400 до 3000 мм с резервуаром из стеклопластика рассчитывается индивидуально после заполнения опросного листа.

Принадлежности для комплектных насосных станций PUST

Группа продукта Z

Тип продукта	Описание	№ продукта	EUR
Система контроля уровня для шкафа управления LC 108 (2 поплавка)	Комплект из трубы, двух поплавковых выключателей с кронштейнами для крепления в резервуаре PUST высотой 1500 мм	96905147	241,00
Система контроля уровня для шкафа управления LC 108 (2 поплавка)	Комплект из трубы, двух поплавковых выключателей с кронштейнами для крепления в резервуаре PUST высотой 2000 мм	96905148	258,00
Система контроля уровня для шкафа управления LC 108 (2 поплавка)	Комплект из трубы, двух поплавковых выключателей с кронштейнами для крепления в резервуаре PUST высотой 2500 мм	96905149	276,00
Система контроля уровня для шкафа управления LC 108 (2 поплавка)	Комплект из трубы, двух поплавковых выключателей с кронштейнами для крепления в резервуаре PUST высотой 3000 мм	96905150	327,00
Система контроля уровня для шкафа управления LC/LCD 108 (3 поплавка)	Комплект из трубы, трех поплавковых выключателей с кронштейнами для крепления в резервуаре PUST высотой 1500 мм	96905151	320,00
Система контроля уровня для шкафа управления LC/LCD 108 (3 поплавка)	Комплект из трубы, трех поплавковых выключателей с кронштейнами для крепления в резервуаре PUST высотой 2000 мм	96905162	337,00
Система контроля уровня для шкафа управления LC/LCD 108 (3 поплавка)	Комплект из трубы, трех поплавковых выключателей с кронштейнами для крепления в резервуаре PUST высотой 2500 мм	96905163	355,00
Система контроля уровня для шкафа управления LC/LCD 108 (3 поплавка)	Комплект из трубы, трех поплавковых выключателей с кронштейнами для крепления в резервуаре PUST высотой 3000 мм	96905164	484,00
Система контроля уровня для шкафа управления LC/LCD 108 (3 поплавка)	Комплект из трех поплавковых выключателей с кронштейнами для крепления в резервуарах PUST высотой 3000, 3500 и 4000 мм	97623483	356,00
Система контроля уровня для шкафа управления LCD 108 (4 поплавка)	Комплект из трубы, четырех поплавковых выключателей с кронштейнами для крепления в резервуаре PUST высотой 1500 мм	96905171	396,00
Система контроля уровня для шкафа управления LCD 108 (4 поплавка)	Комплект из трубы, четырех поплавковых выключателей с кронштейнами для крепления в резервуаре PUST высотой 2000 мм	96905172	416,00
Система контроля уровня для шкафа управления LCD 108 (4 поплавка)	Комплект из трубы, четырех поплавковых выключателей с кронштейнами для крепления в резервуаре PUST высотой 2500 мм	96905173	435,00
Система контроля уровня для шкафа управления LCD 108 (4 поплавка)	Комплект из трубы, четырех поплавковых выключателей с кронштейнами для крепления в резервуаре PUST высотой 3000 мм	96905174	485,00
Система контроля уровня для шкафа управления LCD 108 (4 поплавка)	Комплект из четырех поплавковых выключателей с кронштейнами для крепления в резервуарах PUST высотой 3000, 3500 и 4000 мм	97623473	432,00
Система контроля уровня для шкафа управления LC/LCD 110 (4 электрода)	Комплект из трубы, четырех электродов с кронштейном для крепления в резервуаре PUST высотой 1500 мм	96905165	249,00
Система контроля уровня для шкафа управления LC/LCD 110 (4 электрода)	Комплект из трубы, четырех электродов с кронштейном для крепления в резервуаре PUST высотой 2000 мм	96905168	265,00
Система контроля уровня для шкафа управления LC/LCD 110 (4 электрода)	Комплект из трубы, четырех электродов с кронштейном для крепления в резервуаре PUST высотой 2500 мм	96905169	284,00
Система контроля уровня для шкафа управления LC/LCD 110 (4 электрода)	Комплект из трубы, четырех электродов с кронштейном для крепления в резервуаре PUST высотой 3000 мм	96905170	332,00

Принадлежности для комплектных насосных станций PUST

Группа продукта Z

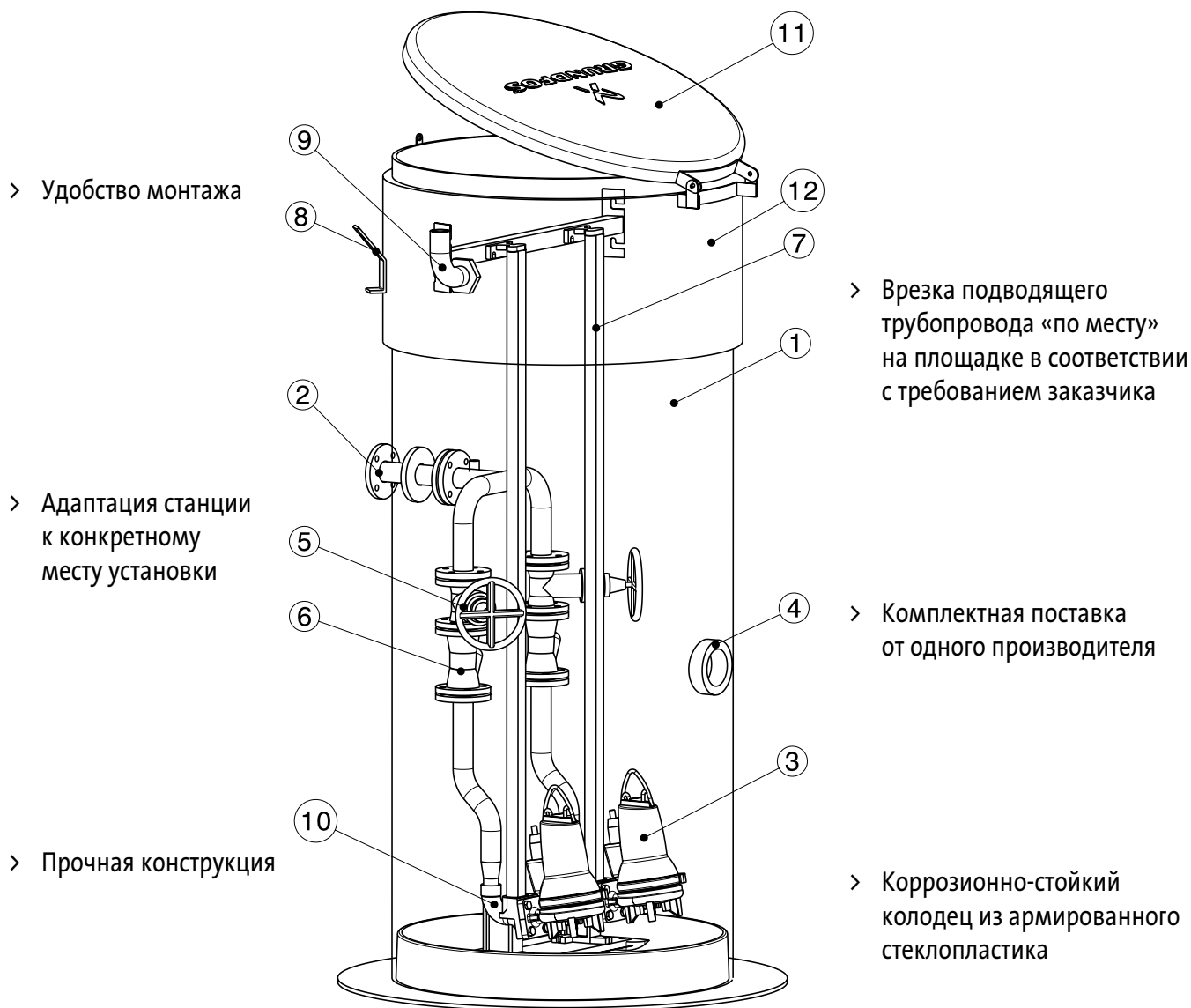
Тип продукта	Описание	№ продукта	EUR
Система контроля уровня для шкафа управления LCD 110 (5 электродов)	Комплект из трубы, пяти электродов с кронштейном для крепления в резервуаре PUST высотой 1500 мм	96905175	357,00
Система контроля уровня для шкафа управления LCD 110 (5 электродов)	Комплект из трубы, пяти электродов с кронштейном для крепления в резервуаре PUST высотой 2000 мм	96905178	377,00
Система контроля уровня для шкафа управления LCD 110 (5 электродов)	Комплект из трубы, пяти электродов с кронштейном для крепления в резервуаре PUST высотой 2500 мм	96905179	396,00
Система контроля уровня для шкафа управления LCD 110 (5 электродов)	Комплект из трубы, пяти электродов с кронштейном для крепления в резервуаре PUST высотой 3000 мм	96905181	442,00
Уплотнительная манжета LM 50 40/50	Для трубы Ø40 мм	96230763	14,00
Уплотнительная манжета LM 50 50/60	Для трубы Ø50 мм	96230753	15,00
Уплотнительная манжета LM 50 63/75	Для трубы Ø63 мм	96571523	19,00
Уплотнительная манжета LM 50 75/86	Для трубы Ø75 мм	96571527	19,00
Уплотнительная манжета LM 50 90/102	Для трубы Ø90 мм	96571528	30,00
Уплотнительная манжета INSITU L965 110/127	Для трубы Ø110 мм	91716040 ^A	24,00
Уплотнительная манжета INSITU L965 160/177x60	Для трубы Ø160 мм	91713754	44,00
Уплотнительная манжета Sleeve LM100 D200/212 мм	Для трубы Ø200 мм	91712032	60,00
Центральное сверло	Для использования с насадкой для сверления	91712026	32,00
Насадка для сверления, 60 мм	Для сверления отверстия Ø60 мм для трубы Ø50 мм и уплотнительной манжеты LM 50 50/60	96571533	30,00
Насадка для сверления, 75 мм	Для сверления отверстия Ø75 мм для трубы Ø63 мм и уплотнительной манжеты LM 50 63/75	96571534	36,00
Насадка для сверления, 86 мм	Для сверления отверстия Ø86 мм для трубы Ø75 мм и уплотнительной манжеты LM 50 75/86	96571535	38,00
Насадка для сверления, 102 мм	Для сверления отверстия Ø102 мм для трубы Ø90 мм и уплотнительной манжеты LM 50 90/102	96571536	46,00
Насадка для сверления, 127 мм	Для сверления отверстия Ø127 мм для трубы Ø110 мм и уплотнительной манжеты INSITU L965 110/127x60	91713756	62,00
Насадка для сверления, 177 мм	Для сверления отверстия Ø177 мм для трубы Ø160 мм и уплотнительной манжеты INSITU L965 160/177x60	91713755	163,00
Насадка для сверления, 212 мм	Для сверления отверстия Ø212 мм для трубы Ø200 мм и уплотнительной манжеты Sleeve LM 100 D200/212 мм	91712025	273,00
Теплоизолирующий кожух	Для теплоизоляции напорного трубопровода (станция с одним насосом)	96571529	121,00
	Для теплоизоляции напорного трубопровода (станция с двумя насосами)	96653751	199,00
Комплект для вентиляции	Включает уплотнительную манжету LM 50 50/60 мм	96571531	105,00

^A – поддерживается складской запас готового продукта; ^B – поддерживается складской запас компонентов для сборки продукта.

Цены указаны на условиях «склад-Москва» с учетом НДС.
Рекомендованные розничные цены.

Прайс-лист действует с 1 марта 2015 года

Комплектные канализационные станции с резервуаром из стеклопластика высотой до 5000 мм



> Удобство монтажа

> Адаптация станции к конкретному месту установки

> Прочная конструкция

> Врезка подводящего трубопровода «по месту» на площадке в соответствии с требованием заказчика

> Комплектная поставка от одного производителя

> Коррозионно-стойкий колодец из армированного стеклопластика

Номер поз.	Наименование	Кол-во
12	Изоляция	1
11	Крышка (изолированная)	1
10	Автоматическая муфта	2
9	Кабельный ввод	1
8	Подъёмная скоба	2
7	Направляющие трубы AISI304	4
6	Обратный клапан DN50	2
5	Задвижка DN50	2
4	Подводящий патрубок D110	1
3	Насос	2
2	Напорный трубопровод AISI304 DN50	1
1	Резервуар Ø 1000 мм	1

> Вариант комплектации насосами SEG AUTO_{ADAPT}: не требуются реле уровня и шкаф управления

Комплектная канализационная насосная станция с насосами SEG AUTO^{ADAPT}

Включает в себя:

1. Монолитный резервуар из стеклопластика диаметром 1000 мм с теплоизоляцией 1500 мм.
2. Крышка из полиэтилена.
3. Напорный трубопровод (для КНС с 2 насосами – также коллектор) DN50 из нержавеющей стали AISI304 (один выход DN 50 на отметке 1500 мм от дна).
4. Автоматическая трубная муфта для нижнего крепления насосов SEG с направляющими из нержавеющей стали AISI304 – 1 или 2 шт. в зависимости от количества насосов.
5. Задвижка DN 50 – 1 или 2 шт. в зависимости от количества насосов.
6. Шаровый обратный клапан DN 50 – 1 или 2 шт. в зависимости от количества насосов.
7. Подъемная цепь, оцинкованная сталь – 1 или 2 шт. в зависимости от количества насосов.
8. Манжета под подводящий трубопровод DN 110 – 1 шт.

Примечание: отверстие для подводящего трубопровода сверлится по месту, не ниже 1150 мм от дна до оси.

9. Кабельный ввод DN 110 (для силовых кабелей) – 1 шт.
10. Вентиляционный комплект, труба из PE – 1 шт.
11. Насосы SEG AUTOADAPT – 1 или 2 шт. в зависимости от типоразмера.

Примечание. Шкаф управления и реле уровня для насосов SEG AUTO^{ADAPT} не требуются. Автоматическая работа, чередование функций рабочего и резервного насосов, защита электродвигателей обеспечиваются функциями насосов SEG AUTO^{ADAPT}

Группа продукта J 4

Тип продукта	Высота резервуара, мм	Тип насоса	Кол-во насосов	№ продукта	EUR
PPS 1000/3000-1-SEG.40.09.E.2.1.502	3000	SEG.40.09.E.2.1.502	1	98186483	6977,00
PPS 1000/3000-1-SEG.40.09.E.2.50B	3000	SEG.40.09.E.2.50B	1	98186484	6977,00
PPS 1000/3000-2-SEG.40.09.E.2.50B	3000	SEG.40.09.E.2.50B	2	98186485	10003,00
PPS 1000/3000-1-SEG.40.12.E.2.50B	3000	SEG.40.12.E.2.50B	1	98186486	6977,00
PPS 1000/3000-2-SEG.40.12.E.2.50B	3000	SEG.40.12.E.2.50B	2	98186487	10003,00
PPS 1000/3000-2-SEG.40.15.E.2.50B	3000	SEG.40.15.E.2.50B	2	98186488	10362,00

Принадлежности к комплектной канализационной насосной станции PPS 1000 AUTO^{ADAPT}

Тип продукта	№ продукта	EUR
Комплект манжеты для входа DN160 (для пластиковой трубы)	97658426	62,00

Внимание! Стоимость комплектной КНС в нестандартной конфигурации, а также КНС с резервуаром диаметром от 1400 до 3000 мм – по запросу.

Корпус комплектной канализационной насосной станции высотой до 5000 мм. Используется с насосами SEG всех типов.

В стандартной комплектации включает в себя:

1. Монолитный резервуар из стеклопластика диаметром 1000 мм с теплоизоляцией 500 мм.
2. Крышка из полиэтилена.
3. Напорные трубопроводы и коллектор 2xDN50 из нержавеющей стали AISI304 (один выход DN50 на отметке 1500 мм от дна).
4. Автоматическая трубная муфта для нижнего крепления насосов SEG с направляющими из нержавеющей стали AISI304 – 2 комплекта.
5. Задвижки DN50 – 2 шт.
6. Шаровый обратный клапан DN50 – 2 шт.
7. Подъемная цепь, оцинкованная сталь – 2 шт.
8. Манжета под подводящий трубопровод DN 110.

Примечание: отверстие для подводящего трубопровода сверлится по месту.

9. Кабельный ввод DN 110 (как для силовых кабелей, так и для поплавков).

Насосы в состав корпуса КНС не входят.

Внимание! Корпус КНС отдельно не поставляется – только с насосами и принадлежностями. Для запроса номера продукта насосной станции, включающей насосы и принадлежности, необходимо обратиться в представительство GRUNDFOS. Шкаф управления и реле уровня в состав насосной станции, включающей насосы и принадлежности, не входят и заказываются отдельно.

Корпуса КНС в стандартной комплектации

Группа продукта J 4

Тип продукта	Высота резервуара, мм	№ продукта	EUR
Pumping Station 1000/3500 PS	3500	97824619	9286,00
Pumping Station 1000/4000 PS	4000	97824621	9752,00
Pumping Station 1000/4500 PS	4500	97824622	10220,00
Pumping Station 1000/5000 PS	5000	97824623	11058,00

Принадлежности к комплектной канализационной насосной станции Pumping Station 1000 PS

Группа продукта Z

Тип продукта	№ продукта	EUR
Вентиляционная труба DN75, ПВХ, с уплотнительной манжетой	97919000	248,00
Комплект манжеты для входа DN160 (для пластиковой трубы)	97658426	62,00

Внимание! Стоимость комплектной КНС в нестандартной конфигурации, а также КНС с резервуаром диаметром от 1400 до 3000 мм – по запросу.

Комплектные канализационные станции с резервуаром из стеклопластика диаметром 1400 мм

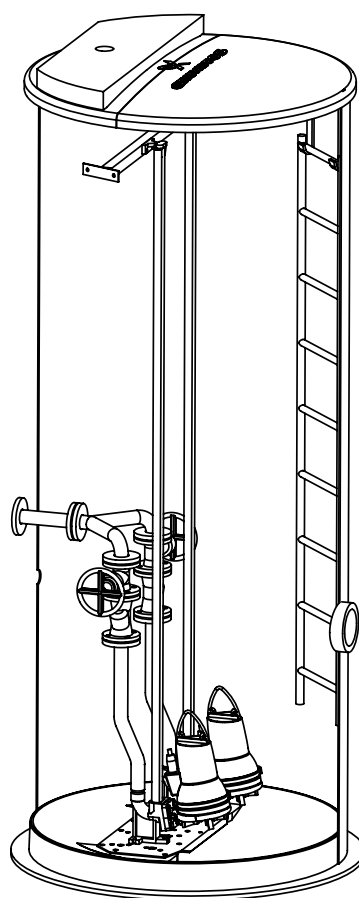
9

› Врезка подводящего трубопровода диаметром 160, 200, 250 мм на месте в соответствии с требованиями заказчика

› Напорные трубопроводы из нержавеющей стали

› Теплоизоляционный слой 1200 мм

› Комплект крепления к фундаменту



› Комплектная поставка от одного производителя

› Коррозионно-стойкий колодец из армированного стеклопластика, изготовленный методом непрерывной машинной намотки

› Площадка обслуживания

› Вентиляционный патрубок

› В комплекте поплавковые выключатели

› Сферическое дно предотвращает скапливание осадка

Комплектные канализационные станции с резервуаром из стеклопластика диаметром 1400 мм

1. Монолитный резервуар из стеклопластика диаметром 1400 мм с теплоизоляцией 1200 мм.
2. Крышка из стеклопластика.
3. Лестница, алюминий.
4. Площадка обслуживания, алюминий.
5. Напорные трубопроводы и коллектор DN50 или DN80 из нержавеющей стали AISI304 (один выход DN50 или DN80 на отметке 1700 мм от крышки).
6. Автоматическая трубная муфта для нижнего крепления насосов DN50 или DN80 с направляющими из нержавеющей стали AISI304 – 2 комплекта.
7. Задвижки DN50 или DN80 – 2 шт.
8. Шаровый обратный клапан DN50 или DN80 – 2 шт.
9. Подъемная цепь, оцинкованная сталь – 2 шт.
10. Поплавковые выключатели – 4 шт. с кронштейном для крепления.
11. Кабельный ввод DN 75 (для силовых кабелей и поплавковых выключателей).

Насосы в состав корпуса КНС не входят.

Внимание! Корпус КНС отдельно не поставляется – только с насосами и принадлежностями. Для запроса номера продукта насосной станции, включающей насосы и принадлежности, необходимо обратиться в представительство GRUNDFOS. Шкаф управления в состав насосной станции, включающей насосы и принадлежности, не входит и заказывается отдельно.

Корпуса КНС в стандартной комплектации с одним напорным патрубком DN50

Используются для насосов SEG всех типов

Группа продукта J 4

Тип продукта	Высота резервуара, мм	Диаметр	№ продукта	EUR
Pumping Station 1400/3500 PS/1-DN50	3500	1400	98404659	12459,00
Pumping Station 1400/4000 PS/1-DN50	4000	1400	98404694	13185,00
Pumping Station 1400/4500 PS/1-DN50	4500	1400	98404696	13704,00
Pumping Station 1400/5000 PS/1-DN50	5000	1400	98404697	14975,00
Pumping Station 1400/5500 PS/1-DN50	5500	1400	98404698	15571,00
Pumping Station 1400/6000 PS/1-DN50	6000	1400	98404700	16350,00

Корпуса КНС в стандартной комплектации с одним напорным патрубком DN80

Используются для насосов SLV.65.80, SLV.80.80, SL1.80.80, SE1.80.80 всех типов

Группа продукта J 4

Тип продукта	Высота резервуара, мм	Диаметр	№ продукта	EUR
Pumping Station 1400/3500 PS/1-DN80	3500	1400	98405519	13574,00
Pumping Station 1400/4000 PS/1-DN80	4000	1400	98405581	14300,40
Pumping Station 1400/4500 PS/1-DN80	4500	1400	98405582	14819,00
Pumping Station 1400/5000 PS/1-DN80	5000	1400	98405584	16245,00
Pumping Station 1400/5500 PS/1-DN80	5500	1400	98405585	16738,00
Pumping Station 1400/6000 PS/1-DN80	6000	1400	98405586	18864,00

Принадлежности к комплектной канализационной насосной станции Pumping Station 1400 PS

Группа продукта Z

Тип продукта		№ продукта	EUR
Вентиляционная труба DN75, ПВХ, с уплотнительной манжетой		97919000	248,00
Комплект манжеты для входа DN110 (для пластиковой трубы)	С комплектом крепежа	98348094	195,00
Комплект манжеты для входа DN110 (для пластиковой трубы)	«Эконом-вариант» (без крепежных деталей)	96972900	36,00
Комплект манжеты для входа DN160 (для пластиковой трубы)	С комплектом крепежа	98347613	303,00
Комплект манжеты для входа DN160 (для пластиковой трубы)	«Эконом-вариант» (без крепежных деталей)	97658426	62,00
Комплект манжеты для входа DN200 (для пластиковой трубы)	С комплектом крепежа	98347644	366,00
Комплект манжеты для входа DN250 (для пластиковой трубы)	С комплектом крепежа	98348066	519,00
Комплект манжеты для входа DN315 (для пластиковой трубы)	С комплектом крепежа	98347979	645,00
Конический переходник DN80/DN100	Для напорного патрубка, нержавеющая сталь	98348050	672,00

Примечание. Отверстие под вентиляционную трубу и под подводящую трубу вырезается по месту.

Внимание! По запросу КНС также могут поставляться в другой конфигурации:

- высотой от 6000 до 12000 мм;
- с контейнерной решеткой на входе;
- с двумя напорными патрубками;
- с другими отметками расположения напорного патрубка;
- с большей высотой теплоизоляционного слоя и др.

По запросу стоимости КНС в другой конфигурации, а также диаметром от 1800 до 3000 мм просьба обратиться в представительство GRUNDFOS.

Насосы для водоотведения при строительных и дренажных работах

Откачивание загрязненной воды в тоннелях, на строительных площадках, прудовых хозяйствах, объектах ЖКХ

- > Высокая износостойкость благодаря специально подобранным материалам



- > Простота монтажа



- > Удобство в обслуживании и эксплуатации

- > Широкий диапазон рабочих характеристик

Грязевые насосы DW моноблочного типа в пластиковом корпусе

Исполнение: полипропиленовый корпус, 20-метровый кабель, 3-фазный электродвигатель со встроенными термоконтактами, защитный автомат двигателя с переключателем «Вкл/Выкл», индикатор последовательности чередования фаз и фазовый коммутатор.



Прямой пуск, частота вращения 2800 об/мин.

DW...A: насос с внешним поплавковым выключателем.

Группа продукта J 5

Тип продукта	Мощность P ₁ /P ₂ , кВт	Напряжение (50 Гц)	Номинальный ток I _n , А	Напорный патрубок	Кабель H07 RN-F	Штекер	Масса, кг	№ продукта	EUR
DW.50.08.1	1,1/0,8	1 × 230В	6,0	R 2" / Storz C	3 × 1,5 мм ²	Schuko	13	96090200	1622,00
DW.50.08.A1	1,1/0,8	1 × 230В	6,0	R 2" / Storz C	3 × 1,5 мм ²	Schuko	13	96090201	1807,00
DW.50.08.3	1,1/0,8	3 × 400В	2,5	R 2" / Storz C	4 × 1,5 мм ²	CEE, 16 A	13	96090202	1726,00
DW.50.08.A3	1,1/0,8	3 × 400В	2,5	R 2" / Storz C	4 × 1,5 мм ²	CEE, 16 A	13	96090203	1862,00

Грязевые насосы DW моноблочного типа в алюминиевом корпусе

Исполнение: алюминиевое литье, 20-ти метровый кабель, 3-х фазный электродвигатель со встроенными термоконтактами, до 11 кВт включительно с защитным автоматом двигателя с переключателем «Вкл/Выкл», индикатором последовательности чередования фаз и фазовым коммутатором.

Прямой пуск, частота вращения 2800 об/мин.

DW...A: насос со встроенным контуром контроля уровня с помощью электродов (может отключаться)

Группа продукта J 5

Тип продукта	Мощность P ₁ /P ₂ , кВт	Напряжение (50 Гц)	Номинальный ток I _n , А	Напорный патрубок	Кабель H07 RN-F	Штекер	Масса, кг	№ продукта	EUR
DW.50.07.1	1,0/0,7	1 × 230В	4,0	R 2" / Storz C	3 × 1,5 мм ²	Schuko	17	96090238	2749,00
DW.50.07.A1	1,0/0,7	1 × 230В	4,0	R 2" / Storz C	3 × 1,5 мм ²	Schuko	18	96090239	3524,00
DW.50.09.3	1,25/0,9	3 × 400В	2,4	R 2" / Storz C	4 × 1,5 мм ²	CEE, 16 A	17	96090253	3138,00
DW.50.09.A3	1,25/0,9	3 × 400В	2,4	R 2" / Storz C	4 × 1,5 мм ²	CEE, 16 A	18	96090254	3376,00
DW.65.27.3	3,5/2,7	3 × 400В	6,2	R 2 1/2" / Storz B	4 × 2,5 мм ²	CEE, 16 A	33	96090240	3769,00
DW.65.27.A3	3,5/2,7	3 × 400В	6,2	R 2 1/2" / Storz B	4 × 2,5 мм ²	CEE, 16 A	33	96090255	4340,00
DW.65.39.3.H	4,8/3,9	3 × 400В	8,6	R 2 1/2" / Storz B	4 × 2,5 мм ²	CEE, 16 A	38	96090241	4418,00
DW.65.39.A3.H	4,8/3,9	3 × 400В	8,6	R 2 1/2" / Storz B	4 × 2,5 мм ²	CEE, 16 A	38	96090256	5147,00
DW.100.39.3	4,8/3,9	3 × 400В	8,6	R 4" / Storz	4 × 2,5 мм ²	CEE, 16 A	38	96090242	4356,00
DW.100.39.A3	4,8/3,9	3 × 400В	8,6	R 4" / Storz	4 × 2,5 мм ²	CEE, 16 A	38	96090257	5066,00
DW.100.66.3.H	8,0/6,6	3 × 400В	12,5	R 4" / Storz	4 × 2,5 мм ²	CEE, 16 A	51	96090243	5537,00
DW.100.66.A3.H	8,0/6,6	3 × 400В	12,5	R 4" / Storz	4 × 2,5 мм ²	CEE, 16 A	51	96090258	6053,00
DW.100.66.3	8,0/6,6	3 × 400В	12,5	R 4" / Storz	4 × 2,5 мм ²	CEE, 16 A	51	96090244	5134,00
DW.100.66.A3	8,0/6,6	3 × 400В	12,5	R 4" / Storz	4 × 2,5 мм ²	CEE, 16 A	51	96090259	6038,00
DW.100.110.3.H	12,8/11,0	3 × 400В	21,0	R 4" / Storz	4 × 3,5 мм ²	CEE, 32 A	110	96090245	10759,00
DW.100.110.A3.H	12,8/11,0	3 × 400В	21,0	R 4" / Storz	4 × 3,5 мм ²	CEE, 32 A	110	96090260	11728,00
DW.150.110.3	12,8/11,0	3 × 400В	21,0	R 6" / Storz F	4 × 3,5 мм ²	CEE, 32 A	110	96090246	10394,00
DW.150.110.A3	12,8/11,0	3 × 400В	21,0	R 6" / Storz F	4 × 3,5 мм ²	CEE, 32 A	110	96090261	11930,00
DW.150.200.3	22,5/20,0	3 × 400В	40,0	R 6" / Storz F	4 × 4,6 мм ² + 3 × 1,5 мм ²	нет	148	96090269	13816,00

То же, прямой пуск, без защитного автомата двигателя. Обычно применяется, если необходимо использовать два насоса.

Требуется шкаф управления LC(D) 107, 108, 110.

Группа продукта J 5

Тип продукта	Мощность P ₁ /P ₂ , кВт	Напряжение (50 Гц)	Номинальный ток I _n , А	Напорный патрубок	Кабель H07 RN-F	Масса, кг	№ продукта	EUR
DW.50.09.3	1,25 / 0,9	3 × 400В	2,4	R 2"	4 × 1,5 мм ²	17	96090206	2800,00
DW.65.27.3	3,5/2,7	3 × 400В	6,2	R 2 1/2"	4 × 2,5 мм ²	33	96090208	3403,00
DW.65.39.3.H	4,8 / 3,9	3 × 400В	8,6	R 2 1/2"	4 × 2,5 мм ²	38	96090210	4073,00
DW.100.39.3	4,8 / 3,9	3 × 400В	8,6	R 4"	4 × 2,5 мм ²	38	96090212	3885,00
DW.100.66.3	8,0/6,6	3 × 400В	12,5	R 4"	4 × 2,5 мм ²	51	96090214	4888,00
DW.100.66.3.H	8,0/6,6	3 × 400В	12,5	R 4"	4 × 2,5 мм ²	51	96090232	5500,00
DW.100.110.3.H	12,8/11,0	3 × 400В	21,0	R 4"	4 × 3,5 мм ²	110	96090216	10548,00
DW.100.200.3.H	22,5/20,0	3 × 400В	40,0	R 4" / Storz	4 × 4,6 мм ² + 3 × 1,5 мм ²	110	96090268	14241,00

То же, прямой пуск, со встроенным контуром контроля уровня с помощью электродов, без защитного автомата двигателя.

Рекомендуется установка внешнего пускателя с защитным автоматом.

Группа продукта J 5

DW.100.200.A3.H	22,5/20	3 × 400В	40	R 4"	4 × 4,6 мм ² + 3 × 1,5 мм ²	110	96090225	14884,00
-----------------	---------	----------	----	------	---	-----	----------	----------

Грязевые насосы DW моноблочного типа в алюминиевом корпусе

Исполнение: алюминиевое литье, 20-ти метровый кабель, 3-х фазный электродвигатель с со встроенными термоконтактами.

Способ включения: звезда-треугольник, частота вращения 2800 об/мин (необходим внешний шкаф управления LC(D) 108.400, пуск «звезда-треугольник»)

Группа продукта J 5

Тип продукта	Мощность P ₁ /P ₂ , кВт	Напряжение (50 Гц)	Номинальный ток I _n , А	Напорный патрубок	Кабель H07 RN-F	Масса, кг	№ продукта	EUR
DW.100.110.3.H	12,8/11	3 × 400В	21	R 4" / Storz	2шт. 4 × 3,5 мм ² + 1шт. 3 × 1,5 мм ²	110	96090247	10465,00
DW.150.110.3	12,8/11	3 × 400В	21	R 6" / Storz F	2шт. 4 × 3,5 мм ² + 1шт. 3 × 1,5 мм ²	110	96090248	9832,00
DW.100.200.3.H	22,5/20	3 × 400В	40	R 4" / Storz	2шт. 4 × 4,6 мм ² + 1шт. 3 × 1,5 мм ²	148	96090251	13795,00
DW.150.200.3	22,5/20	3 × 400В	40	R 6" / Storz F	2шт. 4 × 4,6 мм ² + 1шт. 3 × 1,5 мм ²	148	96090252	13740,00

Цены указаны на условиях «склад-Москва» с учетом НДС.

Рекомендованные розничные цены.

Прайс-лист действует с 1 марта 2015 года



Дренажные насосы DWK моноблочного типа в чугунном корпусе

Исполнение: Напорное отверстие может быть оснащено патрубком для шланга или фланцевым соединением (стандартная комплектация). Кабель 10 м.

Вариант установки: погружная свободная установка. Насосы DWK поставляются в комплекте с сетчатым фильтром на всасывающей линии.

Частота вращения 2850 об/мин. DWK.O – насос с полуоткрытым рабочим колесом, DWK.E – насос с закрытым рабочим колесом. DWK....R: насос с рабочим колесом и сетчатым фильтром на всасывании из нержавеющей стали.

Насосы DWK.O полуоткрытым рабочим колесом.

Группа продукта J 5

Тип продукта	Мощность P ₂ , кВт	Напряжение (50Гц)	Номинальный ток I _n , А	Напорный патрубок	Кабель	Способ пуска	Масса, кг	№ продукта	EUR
DWK.O.6.50.075.5.O.D	0,75	3x380-415В	2,0	Фланец DN50	4x1,5 мм ² + 4x1 мм ²	Прямой пуск	31	96922639	790,00
DWK.O.6.50.075.5.O.D.R	0,75	3x380-415В	2,0	Патрубок Ø50	4x1,5 мм ²	Прямой пуск	31	96922719	990,00
DWK.O.6.50.15.5.O.D	1,5	3x380-415В	3,6	Фланец DN50	4x1,5 мм ² + 4x1 мм ²	Прямой пуск	41	96922641	827,00
DWK.O.6.50.15.5.O.D.R	1,5	3x380-415В	3,6	Патрубок Ø50	4x1,5 мм ²	Прямой пуск	41	96922721	1026,00
DWK.O.6.80.15.5.O.D	1,5	3x380-415В	3,6	Фланец DN80	4x1,5 мм ² + 4x1 мм ²	Прямой пуск	41	96922643	869,00
DWK.O.6.80.15.5.O.D.R	1,5	3x380-415В	3,6	Патрубок Ø80	4x1,5 мм ²	Прямой пуск	41	96922723	1078,00
DWK.O.6.50.22.5.O.D	2,2	3x380-415В	5,1	Фланец DN50	4x1,5 мм ² + 4x1 мм ²	Прямой пуск	45	96922645	895,00
DWK.O.6.50.22.5.O.D.R	2,2	3x380-415В	5,1	Патрубок Ø50	4x1,5 мм ²	Прямой пуск	45	96922725	1098,00
DWK.O.6.80.22.5.O.D	2,2	3x380-415В	5,1	Фланец DN80	4x1,5 мм ² + 4x1 мм ²	Прямой пуск	45	96922647	939,00
DWK.O.6.80.22.5.O.D.R	2,2	3x380-415В	5,1	Патрубок Ø80	4x1,5 мм ²	Прямой пуск	45	96922727	1152,00
DWK.O.10.80.37.5.O.D	3,7	3x380-415В	8,2	Фланец DN80	4x1,5 мм ² + 4x1 мм ²	Прямой пуск	81	96922649	1366,00
DWK.O.10.80.37.5.O.D.R	3,7	3x380-415В	8,2	Патрубок Ø80	4x1,5 мм ²	Прямой пуск	81	96922729	1596,00
DWK.O.10.100.37.5.O.D	3,7	3x380-415В	8,2	Фланец DN100	4x1,5 мм ² + 4x1 мм ²	Прямой пуск	81	96922651	1433,00
DWK.O.10.100.37.5.O.D.R	3,7	3x380-415В	8,2	Патрубок Ø100	4x1,5 мм ²	Прямой пуск	81	96922731	1676,00
DWK.O.13.80.55.5.O.D	5,5	3x380-415В	11,9	Фланец DN80	4x2,5 мм ² + 4x1 мм ²	Прямой пуск	110	96922653	1955,00
DWK.O.13.80.55.5.O.D.R	5,5	3x380-415В	11,9	Патрубок Ø80	4x2,5 мм ² + 4x1 мм ²	Прямой пуск	110	96922733	2110,00
DWK.O.13.80.55.5.1.D	5,5	3x380-415В	11,9	Фланец DN80	7x4,0 мм ² + 4x1 мм ²	Звезда-треугол.	110	96926046	1955,00
DWK.O.13.80.55.5.1.D.R	5,5	3x380-415В	11,9	Патрубок Ø80	7x4,0 мм ² + 4x1 мм ²	Звезда-треугол.	110	96926078	2110,00
DWK.O.13.100.55.5.O.D	5,5	3x380-415В	11,9	Фланец DN100	4x2,5 мм ² + 4x1 мм ²	Прямой пуск	110	96922655	2053,00
DWK.O.13.100.55.5.O.D.R	5,5	3x380-415В	11,9	Патрубок Ø100	4x2,5 мм ² + 4x1 мм ²	Прямой пуск	110	96922735	2215,00
DWK.O.13.100.55.5.1.D	5,5	3x380-415В	11,9	Фланец DN100	7x4,0 мм ² + 4x1 мм ²	Звезда-треугол.	110	96926048	2053,00
DWK.O.13.100.55.5.1.D.R	5,5	3x380-415В	11,9	Патрубок Ø100	7x4,0 мм ² + 4x1 мм ²	Звезда-треугол.	110	96926080	2215,00
DWK.O.13.100.75.5.O.D	7,5	3x380-415В	16,0	Фланец DN100	7x4,0 мм ² + 4x1 мм ²	Прямой пуск	156	96922657	2127,00
DWK.O.13.100.75.5.O.D.R	7,5	3x380-415В	16,0	Патрубок Ø100	7x4,0 мм ² + 4x1 мм ²	Прямой пуск	156	96922737	2313,00
DWK.O.13.100.75.5.1.D	7,5	3x380-415В	16,0	Фланец DN100	7x4,0 мм ² + 4x1 мм ²	Звезда-треугол.	156	96926050	2127,00
DWK.O.13.100.75.5.1.D.R	7,5	3x380-415В	16,0	Патрубок Ø100	7x4,0 мм ² + 4x1 мм ²	Звезда-треугол.	156	96926082	2313,00
DWK.O.13.150.75.5.O.D	7,5	3x380-415В	16,0	Фланец DN150	4x4,0 мм ² + 4x1 мм ²	Прямой пуск	156	96922659	2234,00
DWK.O.13.150.75.5.O.D.R	7,5	3x380-415В	16,0	Патрубок Ø150	4x4,0 мм ² + 4x1 мм ²	Прямой пуск	156	96922739	2429,00
DWK.O.13.150.75.5.1.D	7,5	3x380-415В	16,0	Фланец DN150	7x4,0 мм ² + 4x1 мм ²	Звезда-треугол.	156	96926052	2234,00
DWK.O.13.150.75.5.1.D.R	7,5	3x380-415В	16,0	Патрубок Ø150	7x4,0 мм ² + 4x1 мм ²	Звезда-треугол.	156	96926084	2429,00
DWK.O.13.100.110.5.O.D	11,0	3x380-415В	23,0	Фланец DN100	4x6,0 мм ² + 4x1 мм ²	Прямой пуск	190	96922661	2847,00
DWK.O.13.100.110.5.O.D.R	11,0	3x380-415В	23,0	Патрубок Ø100	4x6,0 мм ² + 4x1 мм ²	Прямой пуск	190	96922741	3026,00
DWK.O.13.100.110.5.1.D	11,0	3x380-415В	23,0	Фланец DN100	7x4,0 мм ² + 4x1 мм ²	Звезда-треугол.	190	96926054	2847,00
DWK.O.13.100.110.5.1.D.R	11,0	3x380-415В	23,0	Патрубок Ø100	7x4,0 мм ² + 4x1 мм ²	Звезда-треугол.	190	96926086	3026,00
DWK.O.13.150.110.5.O.D	11,0	3x380-415В	23,0	Фланец DN150	4x6,0 мм ² + 4x1 мм ²	Прямой пуск	190	96922663	2933,00
DWK.O.13.150.110.5.O.D.R	11,0	3x380-415В	23,0	Патрубок Ø150	4x6,0 мм ² + 4x1 мм ²	Прямой пуск	190	96922743	3117,00
DWK.O.13.150.110.5.1.D	11,0	3x380-415В	23,0	Фланец DN150	7x4,0 мм ² + 4x1 мм ²	Звезда-треугол.	190	96926056	2933,00
DWK.O.13.150.110.5.1.D.R	11,0	3x380-415В	23,0	Патрубок Ø150	7x4,0 мм ² + 4x1 мм ²	Звезда-треугол.	190	96926088	3117,00
DWK.O.13.100.150.5.O.D	15,0	3x380-415В	31,0	Фланец DN100	4x6,0 мм ² + 4x1 мм ²	Прямой пуск	195	96922665	2990,00
DWK.O.13.100.150.5.O.D.R	15,0	3x380-415В	31,0	Патрубок Ø100	4x6,0 мм ² + 4x1 мм ²	Прямой пуск	195	96922745	3189,00
DWK.O.13.100.150.5.1.D	15,0	3x380-415В	31,0	Фланец DN100	7x4,0 мм ² + 4x1 мм ²	Звезда-треугол.	195	96926058	2990,00
DWK.O.13.100.150.5.1.D.R	15,0	3x380-415В	31,0	Патрубок Ø100	7x4,0 мм ² + 4x1 мм ²	Звезда-треугол.	195	96926090	3189,00
DWK.O.13.150.150.5.O.D	15,0	3x380-415В	31,0	Фланец DN150	4x6,0 мм ² + 4x1 мм ²	Прямой пуск	195	96922666	3079,00
DWK.O.13.150.150.5.O.D.R	15,0	3x380-415В	31,0	Патрубок Ø150	4x6,0 мм ² + 4x1 мм ²	Прямой пуск	195	96922746	3285,00
DWK.O.13.150.150.5.1.D	15,0	3x380-415В	31,0	Фланец DN150	7x4,0 мм ² + 4x1 мм ²	Звезда-треугол.	195	96926060	3079,00
DWK.O.13.150.150.5.1.D.R	15,0	3x380-415В	31,0	Патрубок Ø150	7x4,0 мм ² + 4x1 мм ²	Звезда-треугол.	195	96926092	3285,00

Примечание: Для правильного подбора принадлежностей смотрите раздел «Принадлежности к насосам DWK».

Цены указаны на условиях «склад-Москва» с учетом НДС.
Рекомендованные розничные цены.

Насосы DWK.E закрытым рабочим колесом

Группа продукта J 5

Тип продукта	Мощность P ₂ , кВт	Напряжение (50Гц)	Номинальный ток I _n , А	Напорный патрубок	Кабель	Способ пуска	Масса, кг	№ продукта	EUR
DWK.E.10.100.220.5.1D	22	3x380-415В	43,0	Патрубок Ø100	7x6,0 мм ² + 6x1 мм ²	Звезда-треугол.	408	96922667	10979,00
DWK.E.10.100.220.5.1D.R	22	3x380-415В	43,0	Патрубок Ø100	7x6,0 мм ² + 6x1 мм ²	Звезда-треугол.	408	96922747	11596,00
DWK.E.10.150.220.5.1D	22	3x380-415В	43,0	Патрубок Ø150	7x6,0 мм ² + 6x1 мм ²	Звезда-треугол.	417	96922668	12278,00
DWK.E.10.150.220.5.1D.R	22	3x380-415В	43,0	Патрубок Ø150	7x6,0 мм ² + 6x1 мм ²	Звезда-треугол.	417	96922748	11944,00
DWK.E.10.150.300.5.1D	30	3x380-415В	59,0	Патрубок Ø150	7x10,0 мм ² + 6x1 мм ²	Звезда-треугол.	442	96922669	12947,00
DWK.E.10.150.300.5.1D.R	30	3x380-415В	59,0	Патрубок Ø150	7x10,0 мм ² + 6x1 мм ²	Звезда-треугол.	442	96922749	13084,00
DWK.E.10.200.300.5.1D	30	3x380-415В	59,0	Патрубок Ø200	7x10,0 мм ² + 6x1 мм ²	Звезда-треугол.	444	96922670	12237,00
DWK.E.10.200.300.5.1D.R	30	3x380-415В	59,0	Патрубок Ø200	7x10,0 мм ² + 6x1 мм ²	Звезда-треугол.	444	96922750	13214,00
DWK.E.10.150.370.5.1D	37	3x380-415В	72,0	Патрубок Ø150	7x16,0 мм ² + 6x1 мм ²	Звезда-треугол.	837	96922671	18399,00
DWK.E.10.150.370.5.1D.R	37	3x380-415В	72,0	Патрубок Ø150	7x16,0 мм ² + 6x1 мм ²	Звезда-треугол.	837	96922751	19100,00
DWK.E.10.200.370.5.1D	37	3x380-415В	72,0	Патрубок Ø200	7x16,0 мм ² + 6x1 мм ²	Звезда-треугол.	839	96922672	17390,00
DWK.E.10.200.370.5.1D.R	37	3x380-415В	72,0	Патрубок Ø200	7x16,0 мм ² + 6x1 мм ²	Звезда-треугол.	839	96922752	19290,00
DWK.E.10.150.450.5.1D	45	3x380-415В	87,0	Патрубок Ø150	7x16,0 мм ² + 6x1 мм ²	Звезда-треугол.	846	96922673	18816,00
DWK.E.10.150.450.5.1D.R	45	3x380-415В	87,0	Патрубок Ø150	7x16,0 мм ² + 6x1 мм ²	Звезда-треугол.	846	96922753	20307,00
DWK.E.10.200.450.5.1D	45	3x380-415В	87,0	Патрубок Ø200	7x16,0 мм ² + 6x1 мм ²	Звезда-треугол.	848	96922674	18461,00
DWK.E.10.200.450.5.1D.R	45	3x380-415В	87,0	Патрубок Ø200	7x16,0 мм ² + 6x1 мм ²	Звезда-треугол.	848	96922754	20510,00
DWK.E.10.150.550.5.1D	55	3x380-415В	105,0	Патрубок Ø150	7x25,0 мм ² + 6x1 мм ²	Звезда-треугол.	909	96922675	19878,00
DWK.E.10.150.550.5.1D.R	55	3x380-415В	105,0	Патрубок Ø150	7x25,0 мм ² + 6x1 мм ²	Звезда-треугол.	909	96922755	21676,00
DWK.E.10.200.550.5.1D	55	3x380-415В	105,0	Патрубок Ø200	7x25,0 мм ² + 6x1 мм ²	Звезда-треугол.	911	96922676	20076,00
DWK.E.10.200.550.5.1D.R	55	3x380-415В	105,0	Патрубок Ø200	7x25,0 мм ² + 6x1 мм ²	Звезда-треугол.	911	96922756	21893,00
DWK.E.10.200.750.5.1D	75	3x380-415В	144,0	Патрубок Ø200	7x25,0 мм ² + 6x1 мм ²	Звезда-треугол.	961	96922677	21476,00
DWK.E.10.200.750.5.1D.R	75	3x380-415В	144,0	Патрубок Ø200	7x25,0 мм ² + 6x1 мм ²	Звезда-треугол.	961	96922757	23349,00
DWK.E.10.200.900.5.1D	90	3x380-415В	172,0	Патрубок Ø200	2x4x50,0 мм ² + 6x1 мм ²	Звезда-треугол.	1016	96922678	26649,00
DWK.E.10.200.900.5.1D.R	90	3x380-415В	172,0	Патрубок Ø200	2x4x50,0 мм ² + 6x1 мм ²	Звезда-треугол.	1016	96922758	27626,00

Примечание: Для правильного подбора принадлежностей смотрите раздел «Принадлежности к насосам DWK».

Принадлежности к насосам DWK

Группа продукта Z

Тип продукта	Размеры	DWK.O (кВт)								DWK.E (кВт)						№ продукта	EUR	
		0,75	1,5	2,2	3,7	5,5	7,5	11	15	22	30	37	45	55	75			90
1. Напорный патрубок, DIN, фланцевое соединение	50 мм	●	●	●													96922567	22,00
	80 мм		●	●													96922568	38,00
	80 мм				●	●											96922569	41,00
	100 мм				●	●	●	●	●								96922570	46,00
	150 мм						●	●	●								96922571	78,00
	100 мм									●							96922572	390,00
	150 мм									●	●						96922573	410,00
	150 мм											●	●				96922574	431,00
	150 мм													●			96922575	472,00
	200 мм										●						96922576	482,00
	200 мм											●	●				96922577	492,00
	200 мм													●	●	●	96922578	505,00
2. Напорный патрубок для шланга	50 мм	●	●	●													96922591	20,00
	80 мм		●	●													96922592	38,00
	80 мм				●	●											96922593	41,00
	100 мм				●	●	●	●	●								96922594	46,00
	150 мм						●	●	●								96922595	78,00
	100 мм									●							96922596	390,00
	150 мм									●	●						96922597	410,00
	150 мм											●	●				96922598	431,00
	150 мм													●			96922599	472,00
	200 мм										●						96922600	482,00
	200 мм											●	●				96922601	492,00
	200 мм													●	●	●	96922602	505,00



Самовсасывающие насосы серии POMONA

POMONA 07 - 42

Группа продукта J 5

Тип продукта	Исполнение	Присоединительный размер	Параметры электродвигателя	Материал рабочего колеса	№ продукта	EUR
PO07.3.BA.0.0.G.P	без эл. двигателя, с подшипниковым узлом и свободным концом вала	всасывающий и напорный патрубки G ¾	треб. двигатель 0,25 кВт, 2900 об/мин	GG 25	L6126667	692,00
PO07.3.BA.0.0.B.P	без эл. двигателя, с подшипниковым узлом и свободным концом вала	всасывающий и напорный патрубки G ¾	треб. двигатель 0,25 кВт, 2900 об/мин	G-CuSn 10	L6210002	718,00
PO07.3.BLE.1.G.P.2,5.1	моноблочного исполнения с однофазным двигателем, с ручкой для транспортировки, смонтирован на плите-основании.	всасывающий и напорный патрубки G ¾	переменный ток 1 × 230 В, 50 Гц 0,25 кВт, In = 1,12 А 2900 об/мин, IP 54, встроенный конденсатор	GG 25	L6210010	1018,00
PO07.3.BLE.1.B.P.2,5.1	моноблочного исполнения с однофазным двигателем, с ручкой для транспортировки, смонтирован на плите-основании.	всасывающий и напорный патрубки G ¾	переменный ток 1 × 230 В, 50 Гц 0,25 кВт, In = 1,12 А 2900 об/мин, IP 54, встроенный конденсатор	G-CuSn 10	L6126659	1030,00
PO07.3.BLE.1.G.P.2,5.3	моноблочного исполнения с 3-х фазным двигателем, с ручкой для транспортировки, смонтирован на плите-основании.	всасывающий и напорный патрубки G ¾	трехфазный ток 3 × 400 В, 50 Гц 0,25 кВт, In = 0,65 А 2900 об/мин, IP 54	GG 25	L6210009	894,00
PO07.3.BLE.1.B.P.2,5.3	моноблочного исполнения с 3-х фазным двигателем, с ручкой для транспортировки, смонтирован на плите-основании.	всасывающий и напорный патрубки G ¾	трехфазный ток 3 × 400 В, 50 Гц 0,25 кВт, In = 0,65 А 2900 об/мин, IP 54	G-CuSn 10	L6126661	976,00
PO23.10.BA.0.0.G.P PO23.10.BA.0.0.B.P	без эл. двигателя, с подшипниковым узлом и свободным концом вала	всасывающий и напорный патрубки G 2	треб. двигатель 1,5 кВт при 2900 об/мин	GG 25 G-CuSn 10	L6124737 L6124710	1334,00 1462,00
PO23.10.BLE.1.G.P.15.3	моноблочного исполнения с 3-х фазным двигателем, смонтирован на раме-основании.	всасывающий и напорный патрубки G 2	трехфазный ток 3 × 400 В, 50 Гц 1,50 кВт, In = 2,8 А 2900 об/мин, IP 54	GG 25	L6124683 ^A	2245,00
PO23.10.BLE.1.B.P.15.3	моноблочного исполнения с 3-х фазным двигателем, смонтирован на раме-основании.	всасывающий и напорный патрубки G 2	трехфазный ток 3 × 400 В, 50 Гц 1,50 кВт, In = 2,8 А 2900 об/мин, IP 54	G-CuSn 10	L6220012	2324,00
PO23.10.BLE.2.G.P.12,5.1	с однофазным двигателем, смонтирован на переносной раме.	всасывающий и напорный патрубки G 2	переменный ток 1 × 230 В, 50 Гц 1,25 кВт, In = 8 А 2900 об/мин, IP 54	GG 25	L6124673	2527,00
PO23.10.BLE.2.B.P.12,5.1	с однофазным двигателем, смонтирован на переносной раме.	всасывающий и напорный патрубки G 2	переменный ток 1 × 230 В, 50 Гц 1,25 кВт, In = 8 А 2900 об/мин, IP 54	G-CuSn 10	L6220025	2546,00
PO23.10.BLE.2.G.P.15.3	с 3-х фазным двигателем, смонтирован на переносной раме.	всасывающий и напорный патрубки G 2	трехфазный ток 3 × 400 В, 50 Гц 1,50 кВт, In = 2,8 А	GG 25	L6124672 ^A	2054,00
PO23.10.BLE.2.B.P.15.3			2900 м/мин, IP 54	G-CuSn 10	L6124674	1917,00
PO23.10.BL.P.2.G.P.26	с 4-х тактным бензиновым двигателем Briggs & Stratton, реверсивным стартером и ограничителем макс. частоты вращения, смонтирован на переносной раме.	всасывающий и напорный патрубки G 2	Бензиновый двигатель 4-тактный, 2,6 кВт 3600 об/мин	GG 25	L6124435 ^A	2184,00
PO23.10.BL.P.2.B.P.26	с 4-х тактным бензиновым двигателем Briggs & Stratton, реверсивным стартером и ограничителем макс. частоты вращения, смонтирован на переносной раме.	всасывающий и напорный патрубки G 2	Бензиновый двигатель 4-тактный, 2,6 кВт 3600 об/мин	G-CuSn 10	L6220029	2217,00
PO32.20.BA.0.0.G.P	без эл. двигателя с подшипниковым узлом и свободным концом вала	всасывающий и напорный патрубки G 3	Требуется двигатель 4,0 кВт 2900 об/мин	GG 25	L6124290	2307,00
PO32.20.BLE.1.G.P.40.3	с 3-х фазным двигателем, смонтирован на раме-основании.	всасывающий и напорный патрубки G 3	трехфазный ток 3 × 400 В, 50 Гц 4,0 кВт, In = 8,9 А 2900 об/мин, IP 54	GG 25	L6125628 ^A	4193,00

^A – поддерживается складской запас готового продукта; ^B – поддерживается складской запас компонентов для сборки продукта.

Цены указаны на условиях «склад-Москва» с учетом НДС.
Рекомендованные розничные цены.

Прайс-лист действует с 1 марта 2015 года

Самовсасывающие насосы серии POMONA

POMONA 07 - 42

Группа продукта J 5

Тип продукта	Исполнение	Присоединительный размер	Параметры электродвигателя	Материал рабочего колеса	№ продукта	EUR
PO32.20.BL.D.2.G.P.46	с 4-х тактным дизел. двигателем, с пусковым механизмом автомат.декомпрессионным устройством, масляным фильтром смонтирован на раме-основании	всасывающий и напорный патрубки G 3	Дизельный двигатель 4-тактный 4,4 кВт 2900 об/мин	GG 25	L6125156	7292,00
PO32.20.BL.D.3.G.P.46	с 4-х тактным дизел. двигателем, с пусковым механизмом автомат.декомпрессионным устройством, масляным фильтром смонтирован на тележке.	всасывающий и напорный патрубки G 3	Дизельный двигатель 4-тактный 4,4 кВт 2900 об/мин	GG 25	L6125423	8332,00
PO42.30.BA.0.0.G.P	без эл. двигателя, с подшипниковым узлом и свободным концом вала	всасывающий и напорный патрубки G 4	треб. двигатель 11,0 кВт 2900 об/мин	GG 25	L6123439	3517,00
PO42.30.СМ.Е.1.G.P.110.3	с 3-х фазным двигателем, смонтирован на раме-основании	всасывающий и напорный патрубки G 4	трехфазный ток 3 × 400 В, 50 Гц 11,0 кВт, 2900 об/мин	GG 25	L6Z40008 ^A	7504,00
PO42.30.СМ.D.1.G.P.131	с 4-х тактным дизельным двигателем, с электрическим запуском смонтирован на раме-основании		Дизельный двигатель Hatz 4-тактный 13,1 кВт 2900 об/мин	GG 25	L6Z40004	18751,00
PO42.30.СМ.D.3.G.P.131	с 4-х тактным дизельным двигателем, с электрическим запуском смонтирован на тележке		Дизельный двигатель Hatz 4-тактный 13,1 кВт 2900 об/мин	GG 25	L6Z40022	22681,00

9

Принадлежности для насосов Pomona

Группа продукта Z

		№ продукта	EUR
для PO 07	Плита-основание для POMONA с кронштейном подшипникового узла и 3-х фазным электродвигателем 0,25 кВт при 2900 1/мин	97788045	292,00
	Защитный кожух муфты	97791488	279,00
	Муфта [dm = 11; dp = 16]	97791494	89,00
	Муфта [dm = 14; dp = 16]	97791498	89,00
для PO 23	Плита-основание для POMONA с кронштейном подшипникового узла и для 3-х фазного электродвигателя [конструктивного ряда 90 S]	97792119	355,00
	Защитный кожух муфты	97792124	1179,00
	Муфта [dm = 24; dp = 18]	97792128	172,00
	Напорный патрубок для шланга с насадкой 2"	S6127248	559,00
	Армированный всасывающий шланг 2" длиной 4 метра с обратным клапаном и сетчатым фильтром на всасывании	S6127302	1663,00
	То же длиной 8 м	S6127329	2200,00
для PO 32	Плита-основание для POMONA PO 32 LB с кронштейном подшипникового узла и для 3-х фазного электродвигателя [конструктивного ряда 112 M] S3213272, 337,00	97792138	454,00
	Защитный кожух муфты	97792139	1050,00
	Муфта [dm = 28; dp = 22]	S7161152	183,00
	Напорный патрубок для шланга с насадкой 3" для насоса с трехфазным двигателем	S6126896	544,00
	Напорный патрубок для шланга с насадкой 3" для насоса с дизельным двигателем	S6126934	592,00
	Армированный всасывающий шланг 3" длиной 4 метра с обратным клапаном и сетчатым фильтром на всасывании	S6126993	2247,00
	То же длиной 8 м	S6127019	3236,00
для PO 42	Плита-основание для POMONA PO 42 LB с кронштейном подшипникового узла и для 3-х фазного электродвигателя [конструктивного ряда 160 M]	97792148	723,00
	Защитный кожух муфты	96587528	1442,00
	Муфта [dm = 42; dp = 22]	97792150	237,00
	Напорный патрубок для шланга с насадкой 4"	S6127035	1058,00
	Армированный всасывающий шланг 4" длиной 8 метров с обратным клапаном и сетчатым фильтром на всасывании	S6127078	4387,00

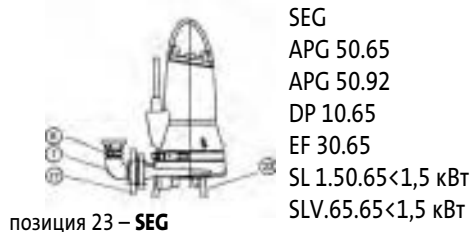
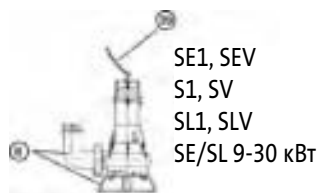
Примечание. Все принадлежности для насосов Pomona, кроме патрубков и шлангов, предназначены для насоса, который поставляется без электродвигателя.

^A – поддерживается складской запас готового продукта; ^B – поддерживается складской запас компонентов для сборки продукта.

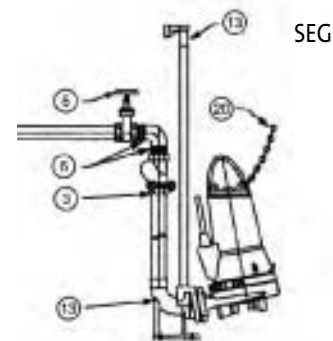
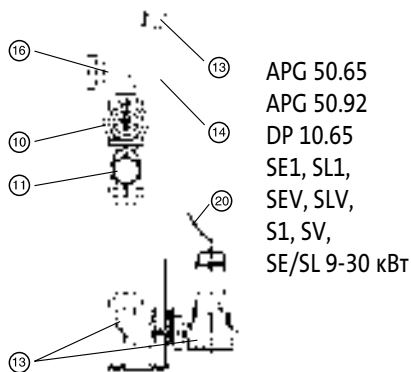
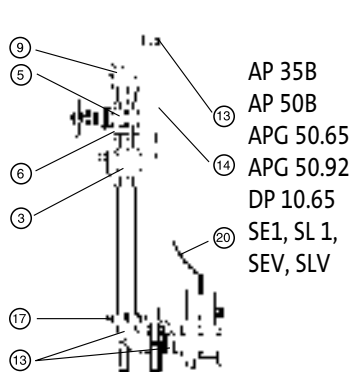
Цены указаны на условиях «склад-Москва» с учетом НДС.
Рекомендованные розничные цены.

Принадлежности для монтажа насосов DP, SL, SLV, SE, SEV, SEG, APG

Переносная установка



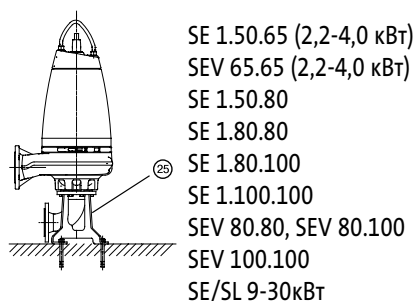
Стационарная установка на автоматической трубной муфте



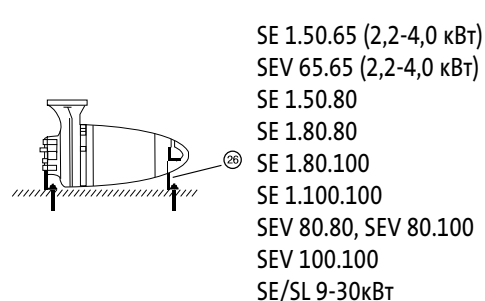
Комплектация с резьбовыми соединениями

Комплектация с фланцевыми соединениями

Сухая вертикальная установка



Сухая горизонтальная установка



Принадлежности для монтажа насосов DP, SL, SLV, SE, SEV, SEG, APG

Группа продукта Z

Тип продукта	Размер напорного патрубков насоса	Типовой ряд насосов										№ продукта	EUR
		SEG	DP 10.50 EF 30.50	APG 50.65 APG 50.92	DP 10.65	SL1.50.65 < 2,2 кВт	SL1.50.65 > 2,2 кВт	SEL.50.65 > 2,2 кВт	SLV 65.65 < 1,5 кВт	SLV 65.65 > 2,2 кВт	SEV 65.65 > 2,2 кВт		
		DN 40	2"	DN 50	DN 65	DN 65	DN 65	DN 65	DN 65	DN 65	DN 65		
3. Шаровой обратный клапан (чугун) с винтом для удаления воздуха	Rp 1 1/2"	x										96489972 ^A	118,00
	Rp 2"	x	x	0								96002002 ^A	135,00
	Rp 2 1/2"				0	0	0	0	0	0	0	96002003	222,00
4. Задвижка Латунь	Rp 1 1/2"	x										96489973 ^A	56,00
	Rp 2"	x	x	0								96002005 ^A	52,00
	Rp 2 1/2"				0	0	0	0	0	0	0	96002006	84,00
5. Задвижка Чугун	Rp 1 1/2"	x										96489977 ^A	151,00
	Rp 2"	x	x	0								96489976	197,00
6. Ниппель шестигранный (оцинкованная сталь)	R 1 1/2"	x										96489958 ^A	14,00
	R 1 1/2" (нерж. сталь)	x										91077981	27,00
	R 2"	x	x	0								96001993 ^A	14,00
	R 2 1/2"				0	0	0	0	0	0	0	96001994	34,00
7. Колено 90° из оцинков. стали (внутр. резьба/наружн. резьба)	Rp 1 1/2" / R 1 1/2"	x	0	0								96001979 ^A	20,00
	Rp 2" x R 2"				0	0	0	0	0	0	0	96001980 ^A	22,00
	Rp 2 1/2" x R 2 1/2"											96001981	65,00
8. Кольцевое основание с коленом 90°, штуцером для шланга (вкл. гайки, болты, прокладки, анкерные болты). Чугун с эпоксидным покрытием	DN 65 / DN 65 / 2 1/2"						x	x				96102253	164,00
	DN 80 / DN 65 / 2 1/2"									x	x	96102439	145,00
8. Кольцевое основание с коленом 90°, штуцером с внешней резьбой (вкл. гайки, болты, прокладки, анкерные болты). Чугун с эпоксидным покрытием	DN 65 / DN 65 / R 2 1/2"						x	x				96102379	145,00
	DN 80 / DN 65 / R 2 1/2"									x	x	96102440	145,00
9. Колено 90°, оцинков. сталь (внутр. резьба с 2-х сторон)	Rp 1 1/2"	x										96489956	23,00
	Rp 1 1/2" (нерж. сталь)	x										91076759	30,00
	Rp 2"	x	x	0								96001990	32,00
	Rp 2 1/2"				0	0	0	0	0	0	0	96001991	44,00
10. Фланцевая клиновья задвижка. Чугун с эпоксидным покрытием	DN 50			x								96489975 ^A	164,00
	DN 65				x	x	x	x	x	x	x	96002010 ^A	202,00

^A – поддерживается складской запас готового продукта; ^B – поддерживается складской запас компонентов для сборки продукта.

Цены указаны на условиях «склад-Москва» с учетом НДС. Рекомендованные розничные цены.

Принадлежности для монтажа насосов DP, SL, SLV, SE, SEV, SEG, APG

Группа продукта Z

Тип продукта	Размер напорного патрубка насоса	Типовой ряд насосов										№ продукта	EUR
		SEG	DP 10.50 EF 30.50	APG 50.65 APG 50.92	DP 10.65	SL1.50.65 < 2,2 кВт	SL1.50.65 > 2,2 кВт	SEL.50.65 > 2,2 кВт	SLV 65.65 < 1,5 кВт	SLV 65.65 > 2,2 кВт	SEV 65.65 > 2,2 кВт		
11. Шаровой обратный клапан Чугун с эпоксидным покрытием	DN 50		0									96116551 ^A	233,00
	DN 65			x	x	x	x	x	x	x	x	96002008 ^A	247,00
11. Обратный клапан пластинчатый с возможностью продувки	DN 50		0									91075542	226,00
	DN 65			x	x	x	x	x	x	x		91075543	255,00
11. Обратный клапан створчатый со свободным концом для крепления грузика. Чугун с эпоксидным покрытием	DN 65			x	x	x	x	x	x	x	x	96116510	506,00
12. Грузик для створчатого обратного клапана Сталь с эпоксидным покрытием	DN 65 и DN 80			x	x	x	x	x	x	x		96116533	96,00
13. Система автоматической трубной муфты, включая болты, гайки, прокладку, колено-основание, верхнее крепление направляющих. Чугун с эпоксидным покрытием.	Размеры фланцев	Направл. трубы											
	Rp 1 1/2"	1"	x									96076063 ^A	159,00
	Rp 2"	3/4"		x								97644486 ^A	212,00
	DN 50/DN 50	1 1/2"			x							96005353 ^A	311,00
	DN 65/DN 65	1 1/2"				x	x	x	x	x	x	96090992 ^A	318,00
	DN 80/DN 65	1 1/2"					0	0	0	0	0	96102238	358,00
13.1 Промежуточный кронштейн (при длине направляющих более 6 м)	IGRH DN40	3/4" - 1"	x	x								96825111	45,00
	IGRH DN65	1 1/2"			x	x	x	x	x	x		96825119	80,00
14. Направляющие трубы, 2 шт. комплект, оцинкованная сталь	1" 3 м		x									91070761 ^A	61,00
	1" 6 м		x									91070764 ^A	122,00
	1 1/2" 3 м (для авт. муфты DN 50 / DN 50, DN 65 / DN 65, DN 80 / DN 65, DN 80 / DN 80)				x	x	x	x	x	x	x	91070762 ^A	91,00
	1 1/2" 6 м (для авт. муфты DN 50 / DN 50, DN 65 / DN 65, DN 80 / DN 65, DN 80 / DN 80)				x	x	x	x	x	x	x	91070765 ^A	186,00
14. Направляющие трубы, 2 шт. комплект, нержавеющая сталь	1" 3 м		x									98387705	344,00
	1" 6 м		x									98387707	629,00
	1 1/2" 3 м (для авт. муфты DN 50 / DN 50, DN 65 / DN 65, DN 80 / DN 65, DN 80 / DN 80)				x	x	x	x	x	x	x	98387708	504,00
	1 1/2" 6 м (для авт. муфты DN 50 / DN 50, DN 65 / DN 65, DN 80 / DN 65, DN 80 / DN 80)				x	x	x	x	x	x	x	98387710	833,00
15. Коллектор фланцевый	3 x DN 65				x	x	x	x	x	x	x	96003619	425,00
	DN 65/65/80				x	x	x	x	x	x	x	96003620	486,00

^A – поддерживается складской запас готового продукта; ^B – поддерживается складской запас компонентов для сборки продукта.Цены указаны на условиях «склад-Москва» с учетом НДС.
Рекомендованные розничные цены.

Прайс-лист действует с 1 марта 2015 года

Принадлежности для монтажа насосов DP, SL, SLV, SE, SEV, SEG, APG

Группа продукта Z

Тип продукта	Размер всасывающего патрубка насоса	Размер напорного патрубка насоса	Типовой ряд насосов								№ продукта	EUR		
			SEG	DP 10.50 EF 30.50	APG 50.65 APG 50.92	DP 10.65	SL1.50.65 < 2,2 кВт	SL1.50.65 > 2,2 кВт	SEL.50.65 > 2,2 кВт	SLV 65.65 < 1,5 кВт			SLV 65.65 > 2,2 кВт	SEV 65.65 > 2,2 кВт
			DN 40	2"	DN 50	DN 65	DN 65	DN 65	DN 65	DN 65			DN 65	DN 65
16. Колено фланцевое 90°, PN 10. Чугун с лакокрасочным покрытием	DN 50			x								96489957	306,00	
	DN 65				x	x	x	x	x	x	x	96003616	168,00	
16. Колено фланцевое 90°, PN 10. Нерж. сталь	DN 80					0	0	0	0	0	0	98390121	231,00	
17. Резьбовой фланец, оцинков. сталь (для перехода с фланцевого соединения на резьбовое)	DN 40, Rp 1 1/2"	x										96489959 ^A	26,00	
	DN 40, Rp 1 1/2" (нерж. сталь)	x										00ID7618	92,00	
	DN 50, Rp 2"		x	x								96004451	29,00	
	DN 65, Rp 2 1/2"				x	x	x	x	x	x	x	96001996	44,00	
18. Монтажный комплект (болты, гайки из оцинкованной стали, 1 прокладка)	4 шт. M16 × 65 мм, DN 40	x										96489970	38,00	
	4 шт. M16 × 65 мм, DN 50	0		x								96004452	22,00	
	4 шт. M16 × 65 мм, DN 65				x	x	x	x	x	x	x	96001998 ^A	25,00	
	8 шт. M16 × 65 мм, DN 80					x	x	x	x	x	x	96001999 ^A	38,00	
19. Прокладка	DN 65					x	x	x	x	x	x	96002000	6,00	
20. Цепь подъемная со скобой. Оцинкованная сталь	10 м 8 мм			x	x	x	x	x	x	x	x	96497464 ^A	177,00	
	6 м 8 мм			x	x	x	x	x	x	x	x	96497465 ^A	123,00	
	3 м 8 мм			x	x	x	x	x	x	x	x	96497466 ^A	100,00	
20. Подъемная цепь со скобой. Нерж.сталь Ø4 мм до 210 кг	3 м 4 мм	x	x	x	x	x	x	x	x	x	x	91071763 ^A	41,00	
	6 м 4 мм	x	x	x	x	x	x	x	x	x	x	91071764 ^A	66,00	
21. Надводная автоматическая трубная муфта	1 1/2"	x										96076089	214,00	
	Rp / Rp 2	x										96004442	166,00	
	2"		x									96004445	175,00	
22. Защитный чехол кабеля (защита от воздействия неф)	5 м × 1"	x	x	x	x	x	x	x	x	x	x	98461128 ^A	172,00	
23. Опоры для переносного исполнения SEG (нерж. сталь)		x										96076196 ^A	49,00	
24. Переходник для монтажа насоса SEG на авт. трубной муфте от насоса APG (до APG 50.31 вкл.)	Применяется при поставке SEG взамен ранее установленного APG	x										96578891	273,00	
25. Основание с коленом 90° для вертикального «сухого» монтажа. Оцинкованная сталь	DN 65 всасыв. патрубка							x				96102257	489,00	
	DN 80 всасыв. патрубка										x	96102258 ^A	655,00	
26. Опоры для горизонтального «сухого» монтажа. Оцинкованная сталь	DN65 всасывающего патрубка; 2,2 - 3 кВт, 2-полюсный							x				96102261	237,00	
	DN65 всасывающего патрубка; 4 кВт, 2-полюсный							x				96102262	239,00	
	DN 80; 2,2 - 3 кВт, 2-полюсный										x	96101912	241,00	
	DN80 всасывающего патрубка; 4 - 7,5 кВт, 2-полюсный										x	96102200	244,00	

^A – поддерживается складской запас готового продукта; ^B – поддерживается складской запас компонентов для сборки продукта.

Принадлежности для монтажа насосов SL, SLV, SE, SEV

Группа продукта Z

Тип продукта		Типовой ряд насосов														№ продукта	EUR							
		SL1.50.80	SE1.50.80	SLV 65.80	SEV 65.80	SL1.80.80	SE1.80.80	SLV.80.80	SEV.80.80	SLV.80.100	SEV.80.100	SLV.100.100	SEV.100.100	SL1.80.100	SE1.80.100			SL1.100.100	SE1.100.100	SL1.100.150	SE1.100.150			
		Размер всасывающего патрубка насоса	DN 65	DN 65	DN 80	DN 80	DN 100	DN 100	DN 80	DN 80	DN 80	DN 80	DN 100	DN 100	DN 100			DN 100	DN 100	DN 150	DN 150	DN 150	DN 150	
Размер напорного патрубка насоса	DN 80	DN 80	DN 80	DN 80	DN 80	DN 80	DN 80	DN 80	DN 80	DN 100	DN 100	DN 100	DN 100	DN 100	DN 100	DN 100	DN 100	DN 100	DN 100	DN 100				
3. Шаровой обратный клапан (чугун) с винтом для удаления воздуха	Rp 3"	0	0	0	0	0	0	0	0												96002004	442,00		
4. Задвижка Латунь	R / Rp 3"				0	0	0	0	0													96002007	101,00	
6. Ниппель шестигранный (оцинкованная сталь)	R / Rp 3"					0	0	0	0													96001995	49,00	
	R 4"									0	0	0	0	0	0	0	0	0	0	0		96006566	185,00	
8. Кольцевое основание с коленом 90°, штуцером для шланга (вкл. гайки, болты, прокладки, анкерные болты). Чугун с эпоксидным покрытием	DN 65 вс./DN 80/3"	x	x																			96102378	160,00	
	DN 80 вс./ DN 80/3"			x	x			x	x														96102254	176,00
	DN 80 вс./ DN100/4"									x	x												96943236	212,00
	DN 100 вс./ DN80/3"							x	x														96102313	189,00
	DN 100 вс./ DN 100/4"									x	x	x	x	x	x	x	x						96102255	218,00
	DN 150 вс./ DN 100/4", оцинков. сталь																x	x					96102314	1004,00
DN150/ DN150/6", оцинков. сталь																		x	x			96102256	1190,00	
8. Кольцевое основание с коленом 90°, штуцером с внешней резьбой (вкл. гайки, болты, прокладки, анкерные болты). Чугун с эпоксидным покрытием	DN 65 вс./DN 80/R 3"	x	x																			96102380	160,00	
	DN 80 вс./DN 80/R 3"			x	x			x	x														96102381 ^A	156,00
	DN 80 вс./DN 100/R 4"									x	x												96943237	192,00
	DN 100 вс./DN 80/R 3"							x	x														96102382	166,00
	DN 100 вс./DN 100/R 4"									x	x	x	x	x	x								96102383	191,00
	DN 150 вс./DN 100/R 4"																x	x					96102384	916,00
DN150 вс./DN150/R 6"																			x	x		96102385	1251,00	
9. Колено 90°, оцинк. в сталь (внутр. резьба с 2-х сторон)	Rp 3"	0	0	0	0	0	0	0	0													96001992	61,00	
10. Фланцевая клиновая задвижка. Чугун с эпоксидным покрытием	DN 80	x	x	x	x	x	x	x	x													96002011 ^A	224,00	
	DN 100									x	x	x	x	x	x	x	x					96002012 ^A	264,00	
	DN 150																		x	x		96003427 ^A	435,00	
	DN 200																		0	0		96003840	751,00	
11. Шаровой обратный клапан. Чугун с эпоксидным покрытием	DN 80	x	x	x	x	x	x	x	x													96002009 ^A	296,00	
	DN 100									x	x	x	x	x	x	x	x					96002085 ^A	407,00	
	DN 150																		x	x		96003423	907,00	
	DN 200																		0	0		96003839	1405,00	
11. Обратный клапан пластинчатый с возможностью продувки	DN 80	x	x	x	x	x	x	x	x													96003826	311,00	
	DN 100									x	x	x	x	x	x	x	x					96003827	413,00	
11. Обратный клапан створчатый со свободным концом для крепления грузика. Чугун с эпоксидным покрытием	DN 80	x	x	x	x	x	x	x	x													96116511	567,00	
	DN 100									x	x	x	x	x	x	x	x					96116512	681,00	
	DN 150																		x	x		96116514	1107,00	
	DN 200																		0	0		96116515	1759,00	

^A – поддерживается складской запас готового продукта; ^B – поддерживается складской запас компонентов для сборки продукта.

Цены указаны на условиях «склад-Москва» с учетом НДС. Рекомендованные розничные цены.

Прайс-лист действует с 1 марта 2015 года

Принадлежности для монтажа насосов SL, SLV, SE, SEV

Группа продукта Z

Тип продукта	Размер всасывающего патрубка насоса	Размер напорного патрубка насоса	Типовой ряд насосов																№ продукта	EUR								
			SL1.50.80	SE1.50.80	SLV 65.80	SEV 65.80	SL1.80.80	SE1.80.80	SLV.80.80	SEV.80.80	SLV.80.100	SEV.80.100	SLV 100.100	SEV 100.100	SL1.80.100	SE1.80.100	SL1.100.100	SE1.100.100			SLV.100.150	SEV.100.150	SLV.100.150					
			DN 65	DN 65	DN 80	DN 80	DN 100	DN 100	DN 80	DN 80	DN 80	DN 80	DN 100	DN 100	DN 100	DN 100	DN 100	DN 100			DN 150	DN 150	DN 150	DN 150				
12. Грузик для обратного клапана Сталь с эпоксидным покрытием	DN 65 и DN 80		x	x	x	x	x	x	x	x															96116533	96,00		
	DN 100																									96116534	96,00	
	DN 150																									96116535	133,00	
	DN 200																									96116536	140,00	
13. Система автоматической трубной муфты, включая болты, гайки, прокладку, колено-основание, верхнее крепление направляющих	Размеры фланцев	направл. трубы																										
	DN 80/DN 80 (чугун)	1 1/2"	x	x	x	x	x	x	x	x																96090993 ^A	363,00	
	DN 80/DN 80 (нерж.ст.)	1 1/2"	x	x	x	x	x	x	x	x																96825106	791,00	
	DN 100/DN 100 (чугун)	2"																								96090994 ^A	618,00	
	DN 100/DN100 (нерж.ст.)	2"																								96825108	1258,00	
	DN 100/DN 80 2" (чугун)	2"	0	0	0	0	0	0	0	0																96102240 ^A	678,00	
	DN 150/DN 150 (чугун)	2"																									96090995 ^A	921,00
DN 150/DN 100 (чугун)	2"																									96102241	1277,00	
13.1 Промежуточный кронштейн (при длине направляющих более 6 м)	IGRH DN80		x	x	x	x	x	x	x	x																96825142	90,00	
	IGRH DN100																										96825161	103,00
	IGRH DN150																										96887674	155,00
14. Направляющие трубы, 2 шт. комплект, оцинкованная сталь	1 1/2" 3 м (для авт. муфты DN 50/DN 50, DN 65/DN 65, DN 80/DN 65, DN 80/DN 80)		x	x	x	x	x	x	x	x																91070762	91,00	
	1 1/2" 6 м (для авт. муфты DN 50/DN 50, DN 65/DN 65, DN 80/DN 65, DN 80/DN 80)		x	x	x	x	x	x	x	x																91070765	186,00	
	2" 3 м (для авт. муфты DN 100/DN 80 DN 100/DN 100, DN 150/DN 100, DN 150)		0	0	0	0	0	0	0	0																91071175	119,00	
	2" 6 м (для авт. муфты DN 100/DN 80 DN 100/DN 100, DN 150/DN 100, DN 150/DN 150)		0	0	0	0	0	0	0	0																	91071176 ^A	239,00
14. Направляющие трубы, 2 шт. комплект, нержавеющая сталь	1 1/2" 3 м (для авт. муфты DN 50/DN 50, DN 65/DN 65, DN 80/DN 65, DN 80/DN 80)		x	x	x	x	x	x	x	x																98387708	504,00	
	1 1/2" 6 м (для авт. муфты DN50/DN50, DN 65/DN 65, DN 80/DN 65, DN 80/DN 80)		x	x	x	x	x	x	x	x																98387710	833,00	
	2" 3 м (для авт. муфты DN 100/DN 80 DN 100/DN 100, DN 150/DN 100, DN 150/DN 150)		0	0	0	0	0	0	0	0																98387723	551,00	
	2" 6 м (для авт. муфты DN 100/DN 80 DN 100, DN 150/DN 100, DN 150)		0	0	0	0	0	0	0	0																98387724	998,00	
15. Коллектор фланцевый	3 × DN 80		x	x	x	x	x	x	x	x																91069839	730,00	
	DN 80/80/100		x	x	x	x	x	x	x	x																96003622	538,00	
	3 × DN 100																									91069841	1268,00	
16. Колено фланцевое 90°, PN 10. Чугун с лакокрасочным покрытием	DN 150																									96003715	322,00	

^A – поддерживается складской запас готового продукта; ^B – поддерживается складской запас компонентов для сборки продукта.

Принадлежности для монтажа насосов SL, SLV, SE, SEV

Группа продукта Z

Тип продукта	Размер всасывающего патрубка насоса	Типовой ряд насосов														№ продукта	EUR					
		SL1.50.80	SE1.50.80	SLV.65.80	SEV.65.80	SL1.80.80	SE1.80.80	SLV.80.80	SEV.80.80	SLV.80.100	SEV.80.100	SLV.100.100	SEV.100.100	SL1.80.100	SE1.80.100			SL1.100.100	SE1.100.100	SL1.100.150	SE1.100.150	
		DN 65	DN 65	DN 80	DN 80	DN 100	DN 100	DN 80	DN 80	DN 80	DN 80	DN 100	DN 100	DN 100	DN 100			DN 100	DN 100	DN 150	DN 150	DN 150
17. Резьбовой фланец, оцинкованная сталь (для перехода с фланцевого соединения на резьбовое)	DN 80, Rp 3"	0	0	0	0	0	0	0	0											96003054	69,00	
	DN 100, Rp 4"									0	0	0	0	0	0	0	0	0	0	96003336	68,00	
18. Монтажный комплект (болты, гайки из оцинкованной стали, 1 прокладка)	8 шт. M16 × 65 мм, DN 80	x	x	x	x	x	x	x	x											96001999 ^A	38,00	
	8 шт. M16 × 65 мм, DN 100	0	0	0	0	0	0	0	0	x	x	x	x	x	x	x	x	x	x	96003823 ^A	40,00	
	8 шт. M20 × 75 мм, DN 150									0	0	0	0	0	0	0	0	0	x	x	96003605	105,00
	8 шт. M20 × 80 мм, DN 200																		0	0	96003837	66,00
19. Прокладка	DN 80	x	x	x	x	x	x	x	x											96002001	6,00	
	DN 100	0	0	0	0	0	0	0	0	x	x	x	x	x	x	x	x	x	x	00ID2590	7,00	
	DN 150																		x	x	96003606	8,00
	DN 200																		0	0	96003838	18,00
20. Цепь подъемная со скобой. Оцинкованная сталь	10 м 8 мм	x	x	x	x	x	x	x	x	x	x	x	x	x	x	x	x	x	x	96497464 ^A	177,00	
	6 м 8 мм	x	x	x	x	x	x	x	x	x	x	x	x	x	x	x	x	x	x	96497465 ^A	123,00	
	3 м 8 мм	x	x	x	x	x	x	x	x	x	x	x	x	x	x	x	x	x	x	96497466 ^A	100,00	
20. Подъемная цепь со скобой. Нерж. сталь Ø - 4 мм до 210 кг	3 м 4 мм	x	x	x	x	x	x	x	x	x	x	x	x	x	x	x	x	x	x	91071763 ^A	41,00	
	6 м 4 мм	x	x	x	x	x	x	x	x	x	x	x	x	x	x	x	x	x	x	91071764 ^A	66,00	
22. Защитный чехол кабеля (защита от воздействия неф)	5 м × 1"	x	x	x	x	x	x	x	x	x	x	x	x	x	x	x	x	x	x	98461128 ^A	172,00	
25. Основание с коленом 90° для вертикального «сухого» монтажа. Оцинкованная сталь	DN 65 всасыв.	x																		96102257	489,00	
	DN 80 всасыв.				x				x	x										96102258 ^A	655,00	
	DN100/DN80 всасыв.				x				x	x										96567174	635,00	
	DN 100 всасыв							x					x	x						96102259	935,00	
	DN150/DN100 всасыв.						x						x	x						96567175	908,00	
	DN 150 всасыв.																	x	x	96102260	1136,00	
	DN200/DN150 всасыв.																	x	x	96567176	1333,00	
26. Опоры для горизонтального «сухого» монтажа. Оцинкованная сталь	DN65 всасывающего патрубка; 2,2 - 3 кВт, 2-полюсный	x																		96102261	237,00	
	DN65 всасывающего патрубка; 4 кВт, 2-полюсный	x																		96102262	239,00	
	DN80 всасывающего патрубка; 2,2 - 3 кВт, 2-полюсный				x															96101912	241,00	
	DN 80; 1,1 - 2,2 кВт, 4-полюсный								x	x										96101912	241,00	
	DN80 всасывающего патрубка; 4 - 7,5 кВт, 2-полюсный				x				x	x										96102200	244,00	
	DN80 всасывающего патрубка; 4 кВт, 4-полюсный								x	x										96102200	244,00	
	DN80 всасывающего патрубка; 9,2 - 11 кВт, 2-полюсный								x	x										96102386	219,00	
	DN100 всасывающего патрубка; 1,5 - 2,2 кВт, 4-полюсный							x							x					96102201	259,00	
	DN100 всасывающего патрубка; 3 - 5,5 кВт, 4-полюсный							x						x	x					96101917	261,00	
	DN100 всасывающего патрубка; 7,5 кВт, 4-полюсный							x						x	x					96102202	235,00	
	DN150 всасывающего патрубка; 4 - 5,5 кВт, 4-полюсный																	x	x	96102263	433,00	
	DN150 всасывающего патрубка; 7,5 кВт, 4-полюсный																	x	x	96102250	446,00	

^A – поддерживается складской запас готового продукта; ^B – поддерживается складской запас компонентов для сборки продукта.

Цены указаны на условиях «склад-Москва» с учетом НДС. Рекомендованные розничные цены.

Прайс-лист действует с 1 марта 2015 года



Принадлежности для монтажа насосов SE/SL 9-30 кВт

Группа продукта Z

Тип продукта	Размер напорного патрубка насоса	Типовой ряд насосов														№ продукта	EUR		
		SLV.80.80	SL1.75.100	SL1.80.100	SL1.85.150	SL1.95.150	SL1.110.200	SL1.140.250	SL1.160.300	SEV.80.80	SEL.75.100	SEL.80.100	SEL.85.150	SEL.95.150	SEL.110.200			SEL.140.250	SEL.160.300
		DN80	DN100	DN100	DN150	DN150	DN200	DN250	DN300	DN80	DN100	DN100	DN150	DN150	DN200			DN250	DN300
Размер всасывающего патрубка насоса	DN100	DN100	DN100	DN150	DN150	DN200	DN250	DN300	DN100	DN100	DN100	DN150	DN150	DN200	DN250	DN300			
8. Кольцевое основание с коленом 90°, штуцером для шланга (вкл. гайки, болты, прокладки, анкерные болты). Чугун с эпоксидным покрытием	DN100/ DN80	x							x								96102313	189,00	
	DN100		x	x						x	x						96102255	218,00	
	DN150				x	x						x	x				96102256	1190,00	
	DN200					x								x			96789480	2306,00	
	DN250						x								x		96789481	2168,00	
8. Кольцевое основание с коленом 90°, штуцером с внеш. резьбой (вкл. гайки, болты, прокладки, анкерные болты)	DN100/ DN80	x							x								96102382	166,00	
	DN100		x	x						x	x						96102383	191,00	
	DN150				x	x						x	x				96102385	1251,00	
10. Фланцевая клиновая задвижка. Чугун с эпоксидным покрытием	DN100 PN10	Соответствует диаметру напорной линии														96002012 ^A	264,00		
	DN 150 PN10															96003427 ^A	435,00		
	DN 200 PN10															96003840	751,00		
	DN 250 PN10															96060494	943,00		
	DN 300 PN10															96060495	1343,00		
11. Шаровой обратный клапан. Чугун с эпоксидным покрытием	DN100 PN10	Соответствует диаметру напорной линии														96002085 ^A	407,00		
	DN 150 PN10															96003423	907,00		
	DN 200 PN10															96003839	1405,00		
	DN 250 PN10															96004421	2048,00		
	DN 300 PN10															96004422	3357,00		
13. Система автоматической трубной муфты, включая болты, гайки, прокладку, колено-основание, верхнее крепление направляющих. Чугун с эпоксидным покрытием.	DN 100/80	x							x								96102240 ^A	678,00	
	DN 100		x	x						x	x						96090994 ^A	618,00	
	DN 150				x	x						x	x				97695489 ^A	989,00	
	DN 200					x								x			96641489 ^A	2746,00	
	DN 250						x								x		96782483	2802,00	
	DN 300							x								x	96782484	4337,00	
14. Направляющие трубы, длина 6 м оцинкованная сталь (требуется 2 шт. на один насос)	Тип продукта	DN				Наружный диаметр, мм				№ продукта									
	PDBC 40E	40				48				96061386				77,00					
	PDBC 50E	50				60				96061389				130,00					
	PDBC 65E	65				77				96061392				165,00					
	PDBC 80E	80				88				96061394				204,00					

^A – поддерживается складской запас готового продукта; ^B – поддерживается складской запас компонентов для сборки продукта.

Принадлежности для монтажа насосов SE/SL 9-30 кВт

Группа продукта Z

Тип продукта	Максимальная грузоподъемность, кг	Диаметр, мм	Длина, м	Нержавеющая сталь № продукта	EUR	Оцинкованная сталь № продукта	EUR		
20. Подъемная цепь с карабином	800 (SL/SE)	8	4	96735559	396,00	96735550	106,00		
			6	96735564	512,00	96735553	130,00		
			8	96735566	613,00	96735554	158,00		
			10	96735567	713,00	96735556	184,00		
			12	96735569	806,00	96735557	206,00		
	2000 (5 типоразмеров от 62 до 66)		4	96490254	1067,00	96468289	200,00		
			6	96490255	1270,00	96468290	276,00		
			8	96490256	1378,00	96468291	330,00		
			10	96490257	1541,00	96468292	408,00		
			12	96490258	1688,00	96468293	456,00		
	3200 (5 типоразмеров от 70 до 72)		4	96490259	2343,00	96468294	288,00		
			6	96490270	3005,00	96468295	368,00		
			8	96490271	3698,00	96468296	453,00		
			10	96490272	4387,00	96468297	547,00		
	8000 (5 типоразмеров от 74 до 78)		12	96490273	5078,00	96468298	629,00		
			4	-	-	96468299	1413,00		
			6	-	-	96468300	1783,00		
			8	-	-	96468301	2226,00		
					10	-	-	96468302	2618,00
					12	-	-	96468303	2801,00

Тип продукта		Типовой ряд насосов														№ продукта	EUR		
		SLV.80.80	SL1.75.100	SL1.80.100	SL1.85.150	SL1.95.150	SL1.110.200	SL1.140.250	SL1.160.300	SEV.80.80	SE1.75.100	SE1.80.100	SE1.85.150	SE1.95.150	SE1.110.200			SE1.140.250	SE1.160.300
		Размер напорного патрубка насоса	DN80	DN100	DN100	DN150	DN150	DN200	DN250	DN300	DN80	DN100	DN100	DN150	DN150			DN200	DN250
	Размер всасывающего патрубка насоса	DN100	DN100	DN100	DN150	DN150	DN200	DN250	DN300	DN100	DN100	DN100	DN150	DN150	DN200	DN250	DN300		
25. Основание для вертикального «сухого» монтажа	DN100									x	x	x					96308237	604,00	
	DN150												x	x				96308238	912,00
	DN200														x			96094523	1372,00
25. Плита-основание для вертикального «сухого» монтажа	DN250															x		96308240	1040,00
	DN300																x	96308241	1060,00

Дополнительно:

Тип продукта	Наименование	№ продукта	EUR
Колено 90° с фланцами для «сухой» вертикальной установки, PN 10	GACQ 80/100	96060929	378,00
	GACQ 100/100	96060930	143,00
	GACQ 100/150	96060931	523,00
	GACQ 125/150	96060933	508,00
	GACQ 150/150	96060934	252,00
	GACQ 150/200	96060935	700,00
	GACQ 200/200	96060938	327,00
	GACQ 200/300	96060940	937,00
	GACQ 250/250	96060942	574,00
GACQ 250/300	96060943	1047,00	
GACQ 300/300	96060946	638,00	

Цены указаны на условиях «склад-Москва» с учетом НДС.
Рекомендованные розничные цены.

Прайс-лист действует с 1 марта 2015 года

**Новые насосные технологии –
SMART DIGITAL DOSING –
снимая барьеры в дозировании!**



- > Простой монтаж и обслуживание за счёт монтажной плиты с быстросъёмными фиксаторами.
- > Интуитивная структура меню подобно радио-системе автомобиля.
- > Текстовые сообщения о возможных причинах сбоя, нет необходимости тратить время на анализ ошибок.
- > Быстрый ввод в эксплуатацию без изнурительного изучения руководства по эксплуатации.
- > Простой контроль благодаря системе интеллектуального управления насосом.
- > **В наличии на складе!**

- > Удобный интерфейс и меню на русском языке → простая настройка параметров, непосредственная калибровка

- > Опция: двойная тефлоновая мембрана → надёжное дозирование опасных жидкостей



- > С применением цифровых технологий, привод от шагового двигателя → плавное дозирование, высокая точность, широкий диапазон регулирования 1:1000



- > Исполнение с двумя дозирующими головками → дозирование двух разных жидкостей одним насосом

Глубина регулирования: 3000:1 для насоса DDA 7.5-16 / 1000:1 для остальных
Напряжение питания: 1x 110-240 В 50-60 Гц, IP65
Сетевая вилка: Европейский стандарт (Schuko)

Присоединения:
 Материал – PP/PVC/PVDF: под шланг 4/6, 6/9, 6/12, 9/12
 Материал – Нерж. сталь: гайка с внутр. резьбой Rp 1/4"



Версия AR

Ручная настройка производительности
 Импульсный входной сигнал в мл./имп.
 Аналоговый сигнал 0/4-20 мА (входной и выходной)
 Масштабирование аналогового входного сигнала

Дозирование партией/Таймер
 Внешний старт/стоп
 Двухуровневый контроль реагента
 Выходные контакты реле (2 реле)

Группа продукта M 1

Тип продукта	Материал			Базовая комплектация № продукта	EUR	Базовая с монтажным комплектом № продукта	EUR	Базовая с подпружиненными клапанами № продукта	EUR
	Доз. головка	Прокладки	Шарики клапанов						
DDA 7.5-16	PP	EPDM	C	97721938 ^A	1155,00	97721939	1229,00	97721940	1172,00
	PP	FKM	C	97721942	1155,00	97721943	1229,00	97721944	1172,00
	PVC**	EPDM	C	97721946 ^A	1181,00	97721947	1253,00	97721948	1196,00
	PVC**	FKM	C	97721950 ^A	1181,00	97721951	1253,00	97721952	1196,00
	PVDF	PTFE	C	97721966	1352,00	97721967	1418,00	97721968	1361,00
	SS	PTFE	SS	97721970	1839,00	–	–	97721971	1843,00
DDA 12-10	PP	EPDM	C	97722040 ^A	1309,00	97722041	1399,00	97722042	1325,00
	PP	FKM	C	97722044	1309,00	97722045	1399,00	97722046	1325,00
	PVC	EPDM	C	97722048	1335,00	97722049	1423,00	97722050	1349,00
	PVC	FKM	C	97722052 ^A	1335,00	97722053	1423,00	97722054	1349,00
	PVDF	PTFE	C	97722068	1505,00	97722069	1589,00	97722070	1515,00
	SS	PTFE	SS	97722072	1993,00	–	–	97722073	1997,00
DDA 17-7	PP	EPDM	C	97722142	1309,00	97722143	1399,00	97722144	1325,00
	PP	FKM	C	97722146	1309,00	97722147	1399,00	97722148	1325,00
	PVC	EPDM	C	97722150	1335,00	97722151	1423,00	97722152	1349,00
	PVC	FKM	C	97722154	1335,00	97722155	1423,00	97722156	1349,00
	PVDF	PTFE	C	97722170	1505,00	97722171	1589,00	97722172	1515,00
	SS	PTFE	SS	97722174	1993,00	–	–	97722175	1997,00
DDA 30-4	PP	EPDM	C	97722244 ^A	1437,00	97722245	1527,00	97722246	1453,00
	PP	FKM	C	97722248	1437,00	97722249	1527,00	97722250	1453,00
	PVC	EPDM	C	97722252	1462,00	97722253	1551,00	97722254	1477,00
	PVC	FKM	C	97722256	1462,00	97722257	1551,00	97722258	1477,00
	PVDF	PTFE	C	97722272	1632,00	97722273	1716,00	97722274	1643,00
	SS	PTFE	SS	97722276	2121,00	–	–	97722277	2125,00

10

Версия FC

Аналогично AR, контроль дозирования с диагностикой ошибок, мониторинг давления

Группа продукта M 1

Тип продукта	Материал			Базовая комплектация № продукта	EUR	Базовая с монтажным комплектом № продукта	EUR	Базовая с подпружиненными клапанами № продукта	EUR
	Доз. головка	Прокладки	Шарики клапанов						
DDA 7.5-16	PP	EPDM	C	97721972	1449,00	97721973	1516,00	97721974	1459,00
	PP	FKM	C	97721976	1449,00	97721977	1516,00	97721978	1459,00
	PVC**	EPDM	C	97721980	1473,00	97721981	1540,00	97721982	1483,00
	PVC**	FKM	C	97721984	1473,00	97721985	1540,00	97721986	1483,00
	PVDF	PTFE	C	97722000	1644,00	97722001	1705,00	97722002	1648,00
	SS	PTFE	SS	97722004	2132,00	–	–	97722005	2136,00
DDA 12-10	PP	EPDM	C	97722074	1603,00	97722075	1686,00	97722076	1612,00
	PP	FKM	C	97722078	1603,00	97722079	1686,00	97722080	1612,00
	PVC	EPDM	C	97722082	1627,00	97722083	1710,00	97722084	1636,00
	PVC	FKM	C	97722086	1627,00	97722087	1710,00	97722088	1636,00
	PVDF	PTFE	C	97722102	1798,00	97722103	1876,00	97722104	1802,00
	SS	PTFE	SS	97722106	2285,00	–	–	97722107	2289,00

** Давление до 10 бар

Обозначение материалов

Корпус	Уплотнение	Шарики
PVC = Поливинилхлорид	V = Viton (FKM)	C = Керамика
PP = Полипропилен	E = EPDM	G = Стекло
PE = Полиэтилен	T = Teflon	SS = Нержавеющая сталь
PV = PVDF = Поливинилиденфторид		
SS = Нержавеющая сталь		

^A – поддерживается складской запас готового продукта;
^B – поддерживается складской запас компонентов для сборки продукта.

Цены указаны на условиях «склад-Москва» с учетом НДС.
 Рекомендованные розничные цены.

Прайс-лист действует с 1 марта 2015 года

Группа продукта M 1

Тип продукта	Материал			Базовая комплектация № продукта	EUR	Базовая с монтажным комплектом № продукта	EUR	Базовая с подпружиненными клапанами № продукта	EUR
	Доз. головка	Прокладки	Шарики клапанов						
DDA 17-7	PP	EPDM	C	97722176	1603,00	97722177	1686,00	97722178	1612,00
	PP	FKM	C	97722180	1603,00	97722181	1686,00	97722182	1612,00
	PVC	EPDM	C	97722184	1627,00	97722185	1710,00	97722186	1636,00
	PVC	FKM	C	97722188	1627,00	97722189	1710,00	97722190	1636,00
	PVDF	PTFE	C	97722204	1781,00	97722205	1876,00	97722206	1802,00
	SS	PTFE	SS	97722208	2285,00	–	–	97722209	2289,00
DDA 30-4	PP	EPDM	C	97722278	1730,00	97722279	1814,00	97722280	1740,00
	PP	FKM	C	97722282	1730,00	97722283	1814,00	97722284	1740,00
	PVC	EPDM	C	97722286	1755,00	97722288	1838,00	97722289	1764,00
	PVC	FKM	C	97722291	1755,00	97722292	1838,00	97722293	1764,00
	PVDF	PTFE	C	97722307	1926,00	97722308	2003,00	97722309	1930,00
	SS	PTFE	SS	97722311	2414,00	–	–	97722312	2418,00

10

Версия FCM

Аналогично FC

Измерение потока дозирования

Автоматическая адаптация дозирования

Группа продукта M 1

Тип продукта	Материал			Базовая комплектация № продукта	EUR	Базовая с монтажным комплектом № продукта	EUR	Базовая с подпружиненными клапанами № продукта	EUR
	Доз. головка	Прокладки	Шарики клапанов						
DDA 7.5-16	PP	EPDM	C	97722006	1704,00	97722007	1767,00	97722008	1710,00
	PP	FKM	C	97722010	1704,00	97722011	1767,00	97722012	1710,00
	PVC**	EPDM	C	97722014	1730,00	97722015	1791,00	97722016	1734,00
	PVC**	FKM	C	97722018	1730,00	97722019	1791,00	97722020	1734,00
	PVDF	PTFE	C	97722034	1901,00	97722035	1957,00	97722036	1905,00
	SS	PTFE	SS	97722038	2388,00	–	–	97722039	2392,00
DDA 12-10	PP	EPDM	C	97722108	1859,00	97722109	1937,00	97722110	1864,00
	PP	FKM	C	97722112	1859,00	97722113	1937,00	97722114	1864,00
	PVC	EPDM	C	97722116	1884,00	97722117	1961,00	97722118	1887,00
	PVC	FKM	C	97722120	1884,00	97722121	1961,00	97722122	1887,00
	PVDF	PTFE	C	97722136	2054,00	97722137	2127,00	97722138	2058,00
	SS	PTFE	SS	97722140	2542,00	–	–	97722141	2546,00
DDA 17-7	PP	EPDM	C	97722210	1859,00	97722211	1937,00	97722212	1864,00
	PP	FKM	C	97722214	1859,00	97722215	1937,00	97722216	1864,00
	PVC	EPDM	C	97722218	1884,00	97722219	1961,00	97722220	1887,00
	PVC	FKM	C	97722222	1884,00	97722223	1961,00	97722224	1887,00
	PVDF	PTFE	C	97722238	2054,00	97722239	2127,00	97722240	2058,00
	SS	PTFE	SS	97722242	2542,00	–	–	97722243	2546,00
DDA 30-4	PP	EPDM	C	97722313	1986,00	97722314	2065,00	97722315	1992,00
	PP	FKM	C	97722317	1986,00	97722318	2065,00	97722319	1992,00
	PVC	EPDM	C	97722331	2011,00	97722332	2089,00	97722333	2015,00
	PVC	FKM	C	97722335	2011,00	97722336	2089,00	97722337	2015,00
	PVDF	PTFE	C	97722351	2181,00	97722352	2255,00	97722353	2185,00
	SS	PTFE	SS	97722355	2670,00	–	–	97722356	2674,00

*Давление до 10 бар

Обозначение материалов

Дозирующая головка	Уплотнение	Шарики
PVC = Поливинилхлорид	V = Viton (FKM)	C = Керамика
PP = Полипропилен	E = EPDM	G = Стекло
PV = PVDF = Поливинилиденфторид	T = Teflon	SS = Нержавеющая сталь
SS = Нержавеющая сталь		

Цены указаны на условиях «склад-Москва» с учетом НДС.
Рекомендованные розничные цены.

Глубина регулирования: 1000:1
Напряжение питания: 1x 110-240 В 50-60 Гц, IP65
Сетевая вилка: Европейский стандарт (Schuko)

Присоединения:
 Материал – PP/PVC/PVDF: под шланг 4/6, 6/9, 6/12, 9/12
 Материал – Нерж. сталь: гайка с внутр. резьбой Rp ¼"



Версия А

Ручная настройка производительности
 Импульсный входной сигнал в мл./имп.
 Многопозиционный блок управления

Внешний старт/стоп
 Двухуровневый контроль реагента

Группа продукта М 1

Тип продукта	Материал			Базовая комплектация № продукта	EUR	Базовая с монтажным комплектом № продукта	EUR	Базовая с подпружиненными клапанами № продукта	EUR
	Доз. головка	Прокладки	Шарики клапанов						
DDC 6-10	PP	EPDM	C	97721324 ^A	643,00	97721325	716,00	97721326	658,00
	PP	FKM	C	97721328	643,00	97721329	716,00	97721330	658,00
	PVC	EPDM	C	97721332	666,00	97721333	739,00	97721334	682,00
	PVC	FKM	C	97721336	666,00	97721337	739,00	97721338	682,00
	PVDF	PTFE	C	97721352	832,00	97721353	905,00	97721354	848,00
	SS	PTFE	SS	97721356	1307,00	–	–	97721357	1322,00
DDC 9-7	PP	EPDM	C	97721393 ^A	643,00	97721394	732,00	97721395	658,00
	PP	FKM	C	97721397	643,00	97721398	732,00	97721399	658,00
	PVC	EPDM	C	97721401	666,00	97721402	756,00	97721403	682,00
	PVC	FKM	C	97721405	666,00	97721406	756,00	97721407	682,00
	PVDF	PTFE	C	97721421	832,00	97721422	921,00	97721423	848,00
	SS	PTFE	SS	97721425	1307,00	–	–	97721426	1322,00
DDC 15-4	PP	EPDM	C	97721461	785,00	97721462	874,00	97721463	801,00
	PP	FKM	C	97721465	785,00	97721466	874,00	97721467	801,00
	PVC	EPDM	C	97721469	809,00	97721470	898,00	97721471	824,00
	PVC	FKM	C	97721473	809,00	97721474	898,00	97721475	824,00
	PVDF	PTFE	C	97721489	974,00	97721490	1064,00	97721491	990,00
	SS	PTFE	SS	97721493	1449,00	–	–	97721494	1464,00

10

Версия AR

Аналогично А, аналоговый сигнал 0/4-20 мА, выходные контакты реле (2 реле)

Группа продукта М 1

Тип продукта	Материал			Базовая комплектация № продукта	EUR	Базовая с монтажным комплектом № продукта	EUR	Базовая с подпружиненными клапанами № продукта	EUR
	Доз. головка	Прокладки	Шарики клапанов						
DDC 6-10	PP	EPDM	C	97721358 ^A	832,00	97721359	900,00	97721360	842,00
	PP	FKM	C	97721362	832,00	97721363	900,00	97721364	842,00
	PVC	EPDM	C	97721366 ^A	856,00	97721367	923,00	97721368	866,00
	PVC	FKM	C	97721370 ^A	856,00	97721371	923,00	97721372	866,00
	PVDF	PTFE	C	97721387 ^A	1022,00	97721388 ^A	1089,00	97721389	1032,00
	SS	PTFE	SS	97721391	1497,00	–	–	97721392	1506,00
DDC 9-7	PP	EPDM	C	97721427 ^A	832,00	97721428	916,00	97721429	842,00
	PP	FKM	C	97721431	832,00	97721432	916,00	97721433	842,00
	PVC	EPDM	C	97721435	856,00	97721436	940,00	97721437	866,00
	PVC	FKM	C	97721439	856,00	97721440	940,00	97721441	866,00
	PVDF	PTFE	C	97721455	1022,00	97721456	1105,00	97721457	1032,00
	SS	PTFE	SS	97721459	1497,00	–	–	97721460	1506,00
DDC 15-4	PP	EPDM	C	97721495 ^A	974,00	97721496	1058,00	97721497	985,00
	PP	FKM	C	97721499	974,00	97721500	1058,00	97721501	985,00
	PVC	EPDM	C	97721503	998,00	97721504	1082,00	97721505	1008,00
	PVC	FKM	C	97721507 ^A	998,00	97721508	1082,00	97721509	1008,00
	PVDF	PTFE	C	97721523	1165,00	97721524	1248,00	97721525	1174,00
	SS	PTFE	SS	97721527	1639,00	–	–	97721528	1648,00

Обозначение материалов

Дозирующая головка	Уплотнение	Шарики
PVC = Поливинилхлорид	V = Viton (FKM)	C = Керамика
PP = Полипропилен	E = EPDM	G = Стекло
PV = PVDF = Поливинилиденфторид	T = Teflon	SS = Нержавеющая сталь
SS = Нержавеющая сталь		

^A – поддерживается складской запас готового продукта; ^B – поддерживается складской запас компонентов для сборки продукта.

Цены указаны на условиях «склад-Москва» с учетом НДС.
 Рекомендованные розничные цены.

Прайс-лист действует с 1 марта 2015 года

Глубина регулирования: 1000:1
Напряжение питания: 1x 110-240 В 50-60 Гц, IP65
Сетевая вилка: Европейский стандарт (Schuko)
Присоединения: Материал – PP/PVC/PVDF: под шланг 4/6, 6/9, 6/12, 9/12
 Материал – Нерж. сталь: гайка с внутр. резьбой Rp ¼"



Версия В

Ручная настройка производительности

Группа продукта М 1

Тип продукта	Материал			Базовая комплектация № продукта	EUR	Базовая с монтажным комплектом № продукта	EUR	Базовая с подпружиненными клапанами № продукта	EUR
	Доз. головка	Прокладки	Шарики клапанов						
DDE 6-10	PP	EPDM	C	97720905 ^A	382,00	97720906	461,00	97720907	400,00
	PP	FKM	C	97720909	382,00	97720910	461,00	97720921	400,00
	PVC	EPDM	C	97720923	408,00	97720924	486,00	97720925	425,00
	PVC	FKM	C	97720927	408,00	97720928	486,00	97720929	425,00
	PVDF	PTFE	C	97720943	583,00	97720944	664,00	97720945	603,00
	SS	PTFE	SS	97720947	1086,00	–	–	97720948	1110,00
DDE 15-4	PP	EPDM	C	97720983	533,00	97720984	629,00	97720985	550,00
	PP	FKM	C	97720987	533,00	97720988	629,00	97720989	550,00
	PVC	EPDM	C	97720991	559,00	97720992	655,00	97720993	576,00
	PVC	FKM	C	97720995	559,00	97720996	655,00	97720997	576,00
	PVDF	PTFE	C	97721011	734,00	97721012	832,00	97721013	753,00
	SS	PTFE	SS	97721015	1237,00	–	–	97721016	1261,00

Версия Р

Аналогично В, импульсный сигнал (1:n), внешний старт/стоп, одноуровневый контроль реагента

Группа продукта М 1

Тип продукта	Материал			Базовая комплектация № продукта	EUR	Базовая с монтажным комплектом № продукта	EUR	Базовая с подпружиненными клапанами № продукта	EUR
	Доз. головка	Прокладки	Шарики клапанов						
DDE 6-10	PP	EPDM	C	97720949 ^A	473,00	97720950	551,00	97720951	490,00
	PP	FKM	C	97720953	473,00	97720954	551,00	97720955	490,00
	PVC	EPDM	C	97720957	498,00	97720958	577,00	97720959	515,00
	PVC	FKM	C	97720961 ^A	498,00	97720962	577,00	97720963	515,00
	PVDF	PTFE	C	97720977	673,00	97720978	754,00	97720979	693,00
	SS	PTFE	SS	97720981	1176,00	–	–	97720982	1201,00
DDE 15-4	PP	EPDM	C	97721017	623,00	97721018	720,00	97721019	641,00
	PP	FKM	C	97721021	623,00	97721022	720,00	97721023	641,00
	PVC	EPDM	C	97721025	648,00	97721026	745,00	97721027	666,00
	PVC	FKM	C	97721029	648,00	97721030	745,00	97721031	666,00
	PVDF	PTFE	C	97721045	824,00	97721046	923,00	97721047	844,00
	SS	PTFE	SS	97721049	1327,00	–	–	97721050	1351,00

Версия PR

Аналогично Р, реле аварии, два уровня контроля реагента

Группа продукта М 1

Тип продукта	Материал			Базовая комплектация № продукта	EUR	Базовая с монтажным комплектом № продукта	EUR	Базовая с подпружиненными клапанами № продукта	EUR
	Доз. головка	Прокладки	Шарики клапанов						
DDE 6-10	PP	EPDM	C	98147240	530,00	98147261	609,00	98147262	547,00
	PP	FKM	C	98147264	530,00	98147265	609,00	98147266	547,00
	PVC	EPDM	C	98147268	555,00	98147269	634,00	98147270	573,00
	PVC	FKM	C	98147272	555,00	98147273	634,00	98147274	573,00
	PVDF	PTFE	C	98147288	731,00	98147289	812,00	98147290	750,00
	SS	PTFE	SS	98147292	1234,00	–	–	98147293	1258,00
DDE 15-4	PP	EPDM	C	98147294	681,00	98147295	777,00	98147296	698,00
	PP	FKM	C	98147298	681,00	98147299	777,00	98147300	698,00
	PVC	EPDM	C	98147302	706,00	98147303	802,00	98147304	724,00
	PVC	FKM	C	98147306	706,00	98147307	802,00	98147308	724,00
	PVDF	PTFE	C	98147322	882,00	98147323	980,00	98147324	901,00
	SS	PTFE	SS	98147326	1385,00	–	–	98147327	1409,00

Обозначение материалов

Корпус	Уплотнение	Шарики
PVC = Поливинилхлорид	V = Viton (FKM)	C = Керамика
PP = Полипропилен	E = EPDM	G = Стекло
PE = Полиэтилен	T = Teflon	SS = Нержавеющая сталь
PV = PVDF = Поливинилиденфторид		
SS = Нержавеющая сталь		

^A – поддерживается складской запас готового продукта;
^B – поддерживается складской запас компонентов для сборки продукта.

Цены указаны на условиях «склад-Москва» с учетом НДС.
 Рекомендованные розничные цены.

Дозировочные насосы серии DME, с боковым пультом управления

Мембранный дозировочный насос с шаговым двигателем и легким доступом к меню управления.

Входы для управляющих сигналов: импульсного, аналогового, по уровню жидкости, возможна комплектация встроенным модулем шины связи Profibus.

Глубина регулирования 1:800.

Варианты исполнения проточной части: PP, PVDF, нержавеющая сталь 1.4401 с уплотнениями EPDM или FKM.

Напряжение питания: 1 × 100-240 В, 50-60 Гц.



Группа продукта M 2

Исполнение В

Макс. расход 60 л/ч, давление макс. 10 бар

Тип продукта	№ продукта	EUR
DME 60-10 B-PP/E/C-S-31QQF	96524917	2019,00
DME 60-10 B-PP/V/C-S-31QQF	96524919	2019,00
DME 60-10 B-PV/V/C-S-31QQF	96524921	2231,00
DME 60-10 B-SS/V/SS-S-31A1A1F	96524924	2680,00

Исполнение AR – с аварийным реле

Макс. расход 60 л/ч, давление макс. 10 бар

Тип продукта	№ продукта	EUR
DME 60-10 AR-PP/E/C-S-31QQF	96524879	2678,00
DME 60-10 AR-PP/V/C-S-31QQF	96524911	2678,00
DME 60-10 AR-PV/V/C-S-31QQF	96524913	2889,00
DME 60-10 AR-SS/V/SS-S-31A1A1F	96524915	3339,00

Макс. расход 150 л/ч, давление макс. 4 бар

Тип продукта	№ продукта	EUR
DME 150-4 B-PP/E/C-S-31QQF	96524934	2238,00
DME 150-4 B-PP/V/C-S-31QQF	96524936	2238,00
DME 150-4 B-PV/V/C-S-31QQF	96524938	2464,00
DME 150-4 B-SS/V/SS-S-31A1A1F	96524940	2952,00

Макс. расход 150 л/ч, давление макс. 4 бар

Тип продукта	№ продукта	EUR
DME 150-4 AR-PP/E/C-S-31QQF	96524926	2899,00
DME 150-4 AR-PP/V/C-S-31QQF	96524928	2899,00
DME 150-4 AR-PV/V/C-S-31QQF	96524930	3125,00
DME 150-4 AR-SS/V/SS-S-31A1A1F	96524932	3613,00

Технические характеристики насосов приведены в каталоге.

Дозировочные насосы серии DME, с фронтальным пультом управления

Мембранный дозировочный насос с шаговым двигателем и легким доступом к меню управления.

Входы для управляющих сигналов: импульсного, аналогового, по уровню жидкости, возможна комплектация встроенным модулем шины связи Profibus.

Глубина регулирования 1:800.

Варианты исполнения проточной части: PP, PVDF, нержавеющая сталь 1.4401 с уплотнениями EPDM или FKM.

Напряжение питания: 1 × 100-240 В, 50-60 Гц.



Группа продукта M 2

Исполнение В

Макс. расход 60 л/ч, давление макс. 10 бар

Тип продукта	№ продукта	EUR
DME 60-10 B-PP/E/C-F-31QQF	96524916	1980,00
DME 60-10 B-PP/V/C-F-31QQF	96524918	1980,00
DME 60-10 B-PV/V/C-F-31QQF	96524920	2191,00
DME 60-10 B-SS/V/SS-F-31A1A1F	96524923	2641,00

Исполнение AR – с аварийным реле

Макс. расход 60 л/ч, давление макс. 10 бар

Тип продукта	№ продукта	EUR
DME 60-10 AR-PP/E/C-F-31QQF	96524874	2639,00
DME 60-10 AR-PP/V/C-F-31QQF	96524910	2639,00
DME 60-10 AR-PV/V/C-F-31QQF	96524912	2850,00
DME 60-10 AR-SS/V/SS-F-31A1A1F	96524914	3300,00

Макс. расход 150 л/ч, давление макс. 4 бар

Тип продукта	№ продукта	EUR
DME 150-4 B-PP/E/C-F-31QQF	96524933	2199,00
DME 150-4 B-PP/V/C-F-31QQF	96524935	2199,00
DME 150-4 B-PV/V/C-F-31QQF	96524937	2425,00
DME 150-4 B-SS/V/SS-F-31A1A1F	96524939	2913,00

Макс. расход 150 л/ч, давление макс. 4 бар

Тип продукта	№ продукта	EUR
DME 150-4 AR-PP/E/C-F-31QQF	96524925	2860,00
DME 150-4 AR-PP/V/C-F-31QQF	96524927	2860,00
DME 150-4 AR-PV/V/C-F-31QQF	96524929	3086,00
DME 150-4 AR-SS/V/SS-F-31A1A1F	96524931	3574,00

Технические характеристики насосов приведены в каталоге.

Обозначение материалов

Корпус	Уплотнение	Шарики
PVC = Поливинилхлорид	V = Viton (FKM)	C = Керамика
PP = Полипропилен	E = EPDM	G = Стекло
PE = Полиэтилен	T = Teflon	SS = Нержавеющая сталь
PV = PVDF = Поливинилиденфторид		
SS = Нержавеющая сталь		

Цены указаны на условиях «склад-Москва» с учетом НДС.

Рекомендованные розничные цены.

Прайс-лист действует с 1 марта 2015 года



Дозировочные насосы серии DME, с боковым пультом управления

Мембранный дозировочный насос с безщёточным двигателем постоянного тока и легким доступом к меню управления.

Исполнение В: ручное управление.

Исполнение AR: управление от импульсного, аналогового 0/4-20 мА сигнала, по уровню жидкости, внешний

СТАРТ/СТОП возможна комплектация встроенным модулем шины связи Profibus.

Глубина регулирования 1:800.

Варианты исполнения проточной части: PP, PVDF, нержавеющая сталь 1.4401 с уплотнениями EPDM или FKM.

Напряжение питания: 1 × 100-240 В, 50-60 Гц.

Группа продукта М 2

Исполнение В

Макс. расход 375 л/ч, давление макс. 10 бар

Тип продукта	№ продукта	EUR
DME 375-10 В-PP/E/C-S-31A2A2F	95905065	3931,00
DME 375-10 В-PP/V/C-S-31A2A2F	95905075	3945,00
DME 375-10 В-PV/V/C-S-31A2A2F	95905097	4438,00
DME 375-10 В-SS/V/SS-S-31A2A2F	96524957	4345,00

Исполнение AR

Макс. расход 375 л/ч, давление макс. 10 бар

Тип продукта	№ продукта	EUR
DME 375-10 AR-PP/E/C-S-31A2A2F	95905005	4597,00
DME 375-10 AR-PP/V/C-S-31A2A2F	95905015	4610,00
DME 375-10 AR-PV/V/C-S-31A2A2F	95905037	5103,00
DME 375-10 AR-SS/V/SS-S-31A2A2F	96524948	4963,00

Макс. расход 940 л/ч, давление макс. 4 бар

Тип продукта	№ продукта	EUR
DME 940-4 В-PP/E/C-S-31A2A2F	95905253	4661,00
DME 940-4 В-PP/V/C-S-31A2A2F	95905263	4675,00
DME 940-4 В-PV/V/C-S-31A2A2F	95905285	по запросу
DME 940-4 В-SS/V/SS-S-31A2A2F	96524983	по запросу

Макс. расход 940 л/ч, давление макс. 4 бар

Тип продукта	№ продукта	EUR
DME 940-4 AR-PP/E/C-S-31A2A2F	95905193	5318,00
DME 940-4 AR-PP/V/C-S-31A2A2F	95905203	5331,00
DME 940-4 AR-PV/V/C-S-31A2A2F	95905225	по запросу
DME 940-4 AR-SS/V/SS-S-31A2A2F	96524965	по запросу

Технические характеристики насосов приведены в каталоге.



Дозировочные насосы серии DME, с боковым пультом управления

Мембранный дозировочный насос с безщёточным двигателем постоянного тока и легким доступом к меню управления. Исполнение В: ручное управление.

Исполнение AR: управление от импульсного, аналогового 0/4-20 мА сигнала, по уровню жидкости, внешний СТАРТ/СТОП возможна комплектация встроенным модулем шины связи Profibus.

Глубина регулирования 1:800.

Варианты исполнения проточной части: PP, PVDF, нержавеющая сталь 1.4401 с уплотнениями EPDM или FKM.

Напряжение питания: 1 × 100-240 В, 50-60 Гц.

Группа продукта М 2

Исполнение В

Макс. расход 375 л/ч, давление макс. 10 бар

Тип продукта	№ продукта	EUR
DME 375-10 В-PP/E/C-F-31A2A2F	95905063	4053,00
DME 375-10 В-PP/V/C-F-31A2A2F	95905073	4066,00
DME 375-10 В-PV/V/C-F-31A2A2F	95905095	4582,00
DME 375-10 В-SS/V/SS-F-31A2A2F	96524956	4484,00

Исполнение AR – с аварийным реле

Макс. расход 375 л/ч, давление макс. 10 бар

Тип продукта	№ продукта	EUR
DME 375-10 AR-PP/E/C-F-31A2A2F	95905003 ^A	4747,00
DME 375-10 AR-PP/V/C-F-31A2A2F	95905013	4761,00
DME 375-10 AR-PV/V/C-F-31A2A2F	95905035	5276,00
DME 375-10 AR-SS/V/SS-F-31A2A2F	96524947	5180,00

Макс. расход 940 л/ч, давление макс. 4 бар

Тип продукта	№ продукта	EUR
DME 940-4 В-PP/E/C-F-31A2A2F	95905251	4861,00
DME 940-4 В-PP/V/C-F-31A2A2F	95905261	4876,00
DME 940-4 В-PV/V/C-F-31A2A2F	95905283	по запросу
DME 940-4 В-SS/V/SS-F-31A2A2F	96524982	по запросу

Макс. расход 940 л/ч, давление макс. 4 бар

Тип продукта	№ продукта	EUR
DME 940-4 AR-PP/E/C-F-31A2A2F	95905191	5554,00
DME 940-4 AR-PP/V/C-F-31A2A2F	95905201	5568,00
DME 940-4 AR-PV/V/C-F-31A2A2F	95905223	по заросу
DME 940-4 AR-SS/V/SS-F-31A2A2F	96524964	по заросу

Технические характеристики насосов приведены в каталоге.

Обозначение материалов

Корпус	Уплотнение	Шарики
PVC = Поливинилхлорид	V = Viton (FKM)	C = Керамика
PP = Полипропилен	E = EPDM	G = Стекло
PE = Полиэтилен	T = Teflon	SS = Нержавеющая сталь
PV = PVDF = Поливинилиденфторид		
SS = Нержавеющая сталь		

^A – поддерживается складской запас готового продукта;

^B – поддерживается складской запас компонентов для сборки продукта.

Цифровые мембранные дозировочные насосы DDI 222 (0-150 л/ч)

Глубина регулирования: 1:800.

Напряжение питания: 1 × 110–240 В, 50–60 Гц, IP65.

Сетевая вилка: кабель 1,5 м с вилкой с заземляющим контактом.

- Дополнительные опции по запросу:
- дозирование сред высокой вязкости
 - модуль связи Profibus DP
 - контроль разрыва мембраны
 - различные варианты материалов и клапанов



ВАРИАНТ УПРАВЛЕНИЯ AR

Панель управления

Пропорциональное дозирование по импульсному сигналу

Пропорциональное дозирование по аналоговому сигналу 0/4-20 mA

Периодическое дозирование на базе реле времени

Периодическое дозирование по импульсному сигналу

Боковое расположение панели управления

Группа продукта M 5

Тип продукта	Макс. Q (л/ч)	Макс. Н (бар)	Материалы			Присоединения		№ продукта	EUR	
			Дозирующая головка	Прокладки	Шарики клапанов	всасывающий патрубок	напорный патрубок			
DDI 60-10 AR-PP/E/C-S-3166F	60	10	PP	EPDM	Керамика	цанга под шланг 9/12 мм	цанга под шланг 6/12 мм;	96717438	2534,00	
DDI 60-10 AR-PP/V/C-S-3166F				FKM (Viton)				втулка под вклейку, 12 мм	96684789	2537,00
DDI 60-10 AR-PVC/E/C-S-31B16F			PVC	EPDM	Керамика	цанга под шланг 9/12 мм	цанга под шланг 6/12 мм;	втулка под вклейку, 12 мм	95719133	2473,00
DDI 60-10 AR-PVC/V/C-S-31B16F				FKM (Viton)					95719134	2492,00
DDI 60-10 AR-PV/T/C-S-31B3B3F			PVDF	Нерж. сталь	PTFE	Керамика	втулка под сварку, 16 мм	внутр. резьба R ₁ 1/4"	96684765	2813,00
DDI 60-10 AR-SS/T/SS-S-31AAF									Нерж. сталь	96684734
DDI 150-4 AR-PP/E/C-S-31B4B4F по запросу	150	4	PP	EPDM	Керамика	втулка под сварку, 25 мм	-	95714556	2951,00	
DDI 150-4 AR-PP/V/C-S-31B2B2F по запросу				FKM (Viton)				96684639	2947,00	
DDI 150-4 AR-PVC/V/C-S-31B2B2F			PVC	EPDM	Керамика	цанга под шланг 13/20 мм;	втулка под вклейку, 25 мм	96717268	96684639	2947,00
DDI 150-4 AR-PV/T/C-S-31B4B4F				FKM (Viton)					96717268	3751,00
DDI 150-4 AR-SS/T/SS-S-31A1A1F			PVDF	Нерж. сталь	PTFE	Керамика	втулка под сварку, 25 мм	внутр. резьба R ₃ 3/4"	96731325	4116,00

10

ВАРИАНТ УПРАВЛЕНИЯ AF

как AR, но дополнен монитором дозирования «Flow Monitor»

для управления процессом дозирования

Боковое расположение панели управления

Группа продукта M 5

Тип продукта	Макс. Q (л/ч)	Макс. Н (бар)	Материалы			Присоединения		№ продукта	EUR	
			Дозирующая головка	Прокладки	Шарики клапанов	всасывающий патрубок	напорный патрубок			
DDI 60-10 AF-PP/E/C-S-3166F	60	10	PP	EPDM	Керамика	цанга под шланг 9/12 мм	цанга под шланг 6/12 мм;	96694396	3368,00	
DDI 60-10 AF-PP/V/C-S-3166F				FKM (Viton)				96684859	3371,00	
DDI 60-10 AF-PVC/V/C-S-31B16F			PVC	FKM (Viton)	Керамика	цанга под шланг 9/12 мм	цанга под шланг 6/12 мм;	втулка под вклейку, 12 мм	96684858	3346,00
DDI 60-10 AF-PVC/E/C-S-31B16F				EPDM					96695846	3327,00
DDI 60-10 AF-PV/T/C-S-31B3B3F			PVDF	Нерж. сталь	PTFE	Керамика	втулка под сварку, 16 мм	внутр. резьба R ₁ 1/4"	96684804	3541,00
DDI 60-10 AF-SS/T/SS-S-31AAF									Нерж. сталь	96684846
DDI 150-4 AF-PP/E/C-S-31B4B4F по запросу	150	4	PP	EPDM	Керамика	втулка под сварку, 25 мм	-	95715261	3786,00	
DDI 150-4 AF-PP/V/C-S-31B2B2F по запросу				FKM (Viton)				96684692	3782,00	
DDI 150-4 AF-PVC/V/C-S-31B2B2F			PVC	EPDM	Керамика	цанга под шланг 13/20 мм;	втулка под вклейку, 25 мм	96684680	96684692	3782,00
DDI 150-4 AF-PV/T/C-S-31B4B4F				FKM (Viton)					96684680	4586,00
DDI 150-4 AF-SS/T/SS-S-31A1A1F			PVDF	Нерж. сталь	PTFE	Керамика	втулка под сварку, 25 мм	внутр. резьба R ₃ 3/4"	96684684	4951,00

Вс.: всасывающая линия, Н.: напорная линия, Шл.: шланг (гибкая трубка)

Обозначение материалов

Корпус	Уплотнение	Шарики
PVC = Поливинилхлорид	V = Viton (FKM)	C = Керамика
PP = Полипропилен	E = EPDM	G = Стекло
PE = Полиэтилен	T = Teflon	SS = Нержавеющая сталь
PV = PVDF = Поливинилиденфторид		
SS = Нержавеющая сталь		

Цены указаны на условиях «склад-Москва» с учетом НДС.

Рекомендованные розничные цены.

Прайс-лист действует с 1 марта 2015 года

Дозировочные насосы серии DMX-B

Мембранные дозировочные насосы, с двигателем переменного тока и кривошипно-шатунным механизмом.

Входы для управляющих сигналов: **HET**.

Ручная установка длины хода плунжера с помощью эксцентрика.

Стандартные исполнения проточной части: PP, PVC или 1.4571 / 1.4401 с уплотнениями EPDM или FKM.

Исполнения проточной части из **PVC, PVDF** – по запросу.

Взрывозащищенное исполнение двигателя – по запросу.

Исполнение AR (с входами управляющих сигналов) – по запросу.

Напряжение питания: 3 × 400 В, 50 Гц.



Группа продукта М 8

Исполнение В

Макс. расход 4 л/ч, давление макс. 10 бар, мощность 0,09 кВт

Тип продукта	№ продукта	EUR
DMX 4-10 B-PP/E/T-X-E144X	96293585	1153,00
DMX 4-10 B-SS/V/SS-X-E1AAX	96293586	1807,00

Макс. расход 8 л/ч, давление макс. 10 бар, мощность 0,09 кВт

Тип продукта	№ продукта	EUR
DMX 8-10 B-PP/E/T-X-E144X	96293587	1148,00
DMX 8-10 B-SS/V/SS-X-E1AAX	96293588	1802,00

Макс. расход 16 л/ч, давление макс. 10 бар, мощность 0,09 кВт

Тип продукта	№ продукта	EUR
DMX 16-10 B-PP/E/T-X-E144X	96293589	1111,00
DMX 16-10 B-SS/V/SS-X-E1AAX	96293590	1764,00

Макс. расход 27 л/ч, давление макс. 10 бар, мощность 0,09 кВт

Тип продукта	№ продукта	EUR
DMX 27-10 B-PP/E/T-X-E144X	96293591	1117,00
DMX 27-10 B-SS/V/SS-X-E1AAX	96293592	1770,00

Макс. расход 50 л/ч, давление макс. 10 бар, мощность 0,09 кВт

Тип продукта	№ продукта	EUR
DMX 50-10 B-PP/E/T-X-E144X	96293593	1243,00
DMX 50-10 B-SS/V/SS-X-E1AAX	96293594	1897,00

Макс. расход 67 л/ч, давление макс. 10 бар, мощность 0,37 кВт

Тип продукта	№ продукта	EUR
DMX 67-10 B-PP/E/T-X-E1B9B9X	96293599	2461,00
DMX 67-10 B-SS/V/SS-X-E1A1A1X	96293600	3213,00

Макс. расход 75 л/ч, давление макс. 4 бар, мощность 0,09 кВт

Тип продукта	№ продукта	EUR
DMX 75-4 B-PP/E/T-X-E1B9B9X	96293595	1497,00
DMX 75-4 B-SS/V/SS-X-E1A1A1X	96293596	2114,00

Макс. расход 100 л/ч, давление макс. 8 бар, мощность 0,18 кВт

Тип продукта	№ продукта	EUR
DMX 100-8 B-PP/E/T-X-E1B9B9X	96293601	2154,00
DMX 100-8 B-SS/V/SS-X-E1A1A1X	96293602	2877,00

Макс. расход 115 л/ч, давление макс. 3 бар, мощность 0,09 кВт

Тип продукта	№ продукта	EUR
DMX 115-3 B-PP/E/T-X-E1B9B9X	96293597	1658,00
DMX 115-3 B-SS/V/SS-X-E1A1A1X	96293598	2302,00

Макс. расход 132 л/ч, давление макс. 10 бар, мощность 0,37 кВт

Тип продукта	№ продукта	EUR
DMX 132-10 B-PP/E/T-X-E1B9B9X	96293603	2441,00
DMX 132-10 B-SS/V/SS-X-E1A1A1X	96293604	3192,00

Технические характеристики насосов приведены в каталоге.

Макс. расход 142 л/ч, давление макс. 8 бар, мощность 0,18 кВт

Тип продукта	№ продукта	EUR
DMX 142-8 B-PP/E/T-X-E1B9B9X	96293605	2202,00
DMX 142-8 B-SS/V/SS-X-E1A1A1X	96293606	2923,00

Макс. расход 160 л/ч, давление макс. 5 бар, мощность 0,18 кВт

Тип продукта	№ продукта	EUR
DMX 160-5 B-PP/E/T-X-E1B9B9X	96293607	2188,00
DMX 160-5 B-SS/V/SS-X-E1A1A1X	96293608	2962,00

Макс. расход 190 л/ч, давление макс. 10 бар, мощность 0,37 кВт

Тип продукта	№ продукта	EUR
DMX 190-10 B-PP/E/T-X-E1B9B9X	96293609	2441,00
DMX 190-10 B-SS/V/SS-X-E1A1A1X	96293610	3192,00

Макс. расход 280 л/ч, давление макс. 8 бар, мощность 0,37 кВт

Тип продукта	№ продукта	EUR
DMX 280-8 B-PP/E/T-X-E1B9B9X	96293611	2495,00
DMX 280-8 B-SS/V/SS-X-E1A1A1X	96293612	3246,00

Макс. расход 321 л/ч, давление макс. 6 бар, мощность 0,37 кВт

Тип продукта	№ продукта	EUR
DMX 321-6 B-PP/E/T-X-E1B9B9X	96293613	2566,00
DMX 321-6 B-SS/V/SS-X-E1A1A1X	96293614	3442,00

Макс. расход 380 л/ч, давление макс. 3 бар, мощность 0,18 кВт

Тип продукта	№ продукта	EUR
DMX 380-3 B-PP/E/T-X-E1B9B9X	96293615	2286,00
DMX 380-3 B-SS/V/SS-X-E1A1A1X	96293616	3246,00

Макс. расход 460 л/ч, давление макс. 6 бар, мощность 0,37 кВт

Тип продукта	№ продукта	EUR
DMX 460-6 B-PP/E/T-X-E1B9B9X	96293617	2566,00
DMX 460-6 B-SS/V/SS-X-E1A1A1X	96293618	3442,00

Макс. расход 525 л/ч, давление макс. 3 бар, мощность 0,37 кВт

Тип продукта	№ продукта	EUR
DMX 525-3 B-PP/E/T-X-E1U4U4X	96293619	2992,00
DMX 525-3 B-SS/V/SS-X-E1A2A2X	96293620	по запросу

Макс. расход 765 л/ч, давление макс. 3 бар, мощность 0,37 кВт

Тип продукта	№ продукта	EUR
DMX 765-3 B-PP/E/T-X-E1B5B5X	96631333	2955,00
DMX 765-3 B-SS/V/SS-X-E1A2A2X	96293622	по запросу

Обозначение материалов

Дозирующая головка	Уплотнение	Шарики
PVC = Поливинилхлорид	V = Viton (FKM)	C = Керамика
PP = Полипропилен	E = EPDM	G = Стекло
PV = PVDF = Поливинилиденфторид	T = Teflon	SS = Нержавеющая сталь
SS = Нержавеющая сталь		

Цены указаны на условиях «склад-Москва» с учетом НДС.
Рекомендованные розничные цены.

Прайс-лист действует с 1 марта 2015 года



Дозировочные насосы серии DMH-B

Мембранные дозировочные насосы, с двигателем переменного тока и кривошипно-шатунным механизмом.

Входы для управляющих сигналов: **НЕТ**.

Ручная установка длины хода плунжера с помощью эксцентрика.

Стандартные исполнения проточной части: PP, PVC или 1.4571 / 1.4401 с уплотнениями EPDM или FKM.

Исполнения проточной части из **PVDF** – по запросу.

Взрывозащищенное исполнение двигателя – по запросу.

Исполнение AR (с входами управляющих сигналов) – по запросу.

Напряжение питания: 3 × 400 В, 50 Гц.

Группа продукта M 9

Исполнение В

Макс. расход 5 л/ч, давление макс. 10 бар, мощность 0,06 кВт

Тип продукта	№ продукта	EUR
DMH 5-0-10 B-PVC/V/G-X-E1B1B1	96722524	2083,00
DMH 5-10 B-PP/E/T-X-E144X	96293623	2095,00
DMH 5-10 B-SS/V/SS-X-E1AAX	96293624	2570,00

Макс. расход 13 л/ч, давление макс. 10 бар, мощность 0,06 кВт

Тип продукта	№ продукта	EUR
DMH 13-10 B-PVC/V/G-X-E1B1B1	96686294	2080,00
DMH 13-10 B-PP/E/T-X-E144X	96293625	2092,00
DMH 13-10 B-SS/V/SS-X-E1AAX	96293626	2568,00

Макс. расход 24 л/ч, давление макс. 10 бар, мощность 0,06 кВт

Тип продукта	№ продукта	EUR
DMH 24-10 B-PVC/V/G-X-E1B1B1	96722194	2080,00
DMH 24-10 B-PP/E/T-X-E144X	96293627	2092,00
DMH 24-10 B-SS/V/SS-X-E1AAX	96293628	2568,00

Макс. расход 37 л/ч, давление макс. 10 бар, мощность 0,09 кВт

Тип продукта	№ продукта	EUR
DMH 37-10 B-PVC/V/G-X-E1B1B1	96639979	2158,00
DMH 37-10 B-PP/E/T-X-E144X	96293629	2166,00
DMH 37-10 B-SS/V/SS-X-E1AAX	96293630	2643,00

Макс. расход 46 л/ч, давление макс. 10 бар, мощность 0,09 кВт

Тип продукта	№ продукта	EUR
DMH 46-10 B-PVC/V/G-X-E1B1B1	96686730	2120,00
DMH 46-10 B-PP/E/T-X-E144X	96293631	2129,00
DMH 46-10 B-SS/V/SS-X-E1AAX	96293632	2606,00

Макс. расход 67 л/ч, давление макс. 10 бар, мощность 0,18 кВт

Тип продукта	№ продукта	EUR
DMH 67-10 B-PVC/V/G-X-E1B2B2	96686861	2559,00
DMH 67-10 B-PP/E/T-X-E1B4B4	95727676	2531,00
DMH 67-10 B-SS/V/SS-X-E1A1A1X	96293634	3312,00

Макс. расход 100 л/ч, давление макс. 10 бар, мощность 0,18 кВт

Тип продукта	№ продукта	EUR
DMH 100-10 B-PVC/V/G-X-E1B2B2	96723492	2585,00
DMH 100-10 B-PP/E/T-X-E1B9B9X	96293635	2546,00
DMH 100-10 B-SS/V/SS-X-E1A1A1X	96293636	3337,00

Технические характеристики насосов приведены в каталоге.

Обозначение материалов

Дозирующая головка	Уплотнение	Шарики
PVC = Поливинилхлорид	V = Viton (FKM)	C = Керамика
PP = Полипропилен	E = EPDM	G = Стекло
PV = PVDF = Поливинилиденфторид	T = Тефлон	SS = Нержавеющая сталь
SS = Нержавеющая сталь		

Макс. расход 143 л/ч, давление макс. 10 бар, мощность 0,55 кВт

Тип продукта	№ продукта	EUR
DMH 143-10 B-PVC/V/G-X-E1B2B2	96686958	6166,00
DMH 143-10 B-PP/E/T-X-E1B9B9X	96293637	5979,00
DMH 143-10 B-SS/V/SS-X-E1A1A1X	96293638	6848,00

Макс. расход 213 л/ч, давление макс. 10 бар, мощность 0,55 кВт

Тип продукта	№ продукта	EUR
DMH 213-10 B-PVC/V/G-X-E1B2B2	96687022	6089,00
DMH 213-10 B-PP/E/T-X-E1B9B9X	96293639	5904,00
DMH 213-10 B-SS/V/SS-X-E1A1A1X	96293640	6774,00

Макс. расход 291 л/ч, давление макс. 10 бар, мощность 0,55 кВт

Тип продукта	№ продукта	EUR
DMH 291-10 B-PVC/V/G-X-E1B2B2	96693506	6111,00
DMH 291-10 B-PP/E/T-X-E1B9B9X	96293641	5926,00
DMH 291-10 B-SS/V/SS-X-E1A1A1X	96293642	6796,00

Макс. расход 332 л/ч, давление макс. 10 бар, мощность 0,55 кВт

Тип продукта	№ продукта	EUR
DMH 332-10 B-PVC/V/G-X-E1B2B2	96687150	6548,00
DMH 332-10 B-PP/E/T-X-E1B9B9X	96293643	6344,00
DMH 332-10 B-SS/V/SS-X-E1A1A1X	96293644	7984,00

Макс. расход 550 л/ч, давление макс. 10 бар, мощность 0,55 кВт

Тип продукта	№ продукта	EUR
DMH 550-10 B-PVC/V/G-X-E7B2B8	96638698	6921,00
DMH 550-10 B-PP/E/T-X-E7B9B5X	96293645	6784,00
DMH 550-10 B-SS/V/SS-X-E7A1C1X	96293646	8447,00

Макс. расход 770 л/ч, давление макс. 10 бар, мощность 1,1 кВт

Тип продукта	№ продукта	EUR
DMH 770-10 B-PVC/V/G-X-X1B8B8	95729532	9125,00
DMH 770-10 B-PP/E/G-X-E1B5B5X	96293647	8990,00
DMH 770-10 B-SS/V/SS-X-E1C1C1X	96293648	по запросу

Макс. расход 1150 л/ч, давление макс. 10 бар, мощность 1,1 кВт

Тип продукта	№ продукта	EUR
DMH 1150-10 B-PVC/V/G-X-X1B8B8	95734638	9130,00
DMH 1150-10 B-PP/E/G-X-E1U4B5X	96293649	9025,00
DMH 1150-10 B-SS/V/SS-X-E1C1C1X	96293650	по запросу

Цены указаны на условиях «склад-Москва» с учетом НДС.

Рекомендованные розничные цены.

Прайс-лист действует с 1 марта 2015 года



Кабель / штекер

Группа продукта ZM 1

Тип	Кол-во полюсов	Сигнал	Длина кабеля, м	№ продукта	EUR
Кабель со штекером для DME 60-940	5	Входной импульсный, аналоговый, датчик разрыва мембраны	2	96440447 ^A	42,00
			5	96440448 ^A	49,00
Штекер с контактами без кабеля для DME 60-940			–	96440449	34,00
Кабель со штекером для DME 60-940	5	Входной сигнал останова, входной сигнал от монитора дозирования, выходной сигнал нормальной работы	2	96527109 ^A	42,00
			5	96527111 ^A	49,00
Штекер с контактами без кабеля для DME 60-940			–	96606401	34,00
Кабель со штекером для DME 60-940	3	Выходной сигнал аварии	2	96534214 ^A	65,00
			5	96534215 ^A	80,00
Кабель со штекером для DME 60-940	4	Входной сигнал реле уровня	2	96440450	42,00
			5	96440451	49,00
Штекер с контактами без кабеля для DME 60-940			–	96440452	34,00
Кабель со штекером для DMX-AR, DMH-AR, DDA, DDC, DDE, DDI	4	Входной импульсный, аналоговый, пуск/стоп	2	96609014 ^A	42,00
			5	96609016 ^A	49,00
Штекер с контактами без кабеля для DMX-AR, DMH-AR, DDA, DDC, DDE, DDI			–	96698715	34,00
Кабель со штекером для DMX-AR, DMH-AR, DDA, DDC, DDE, DDI	4	Выходной аналоговый сигнал (все насосы). Входной сигнал от монитора дозирования (только DDI). Пуск/стоп (только DMX-AR, DMH-AR)	2	96632921	42,00
			5	96632922	49,00
Штекер с контактами без кабеля для DMX-AR, DMH-AR, DDA, DDC, DDE, DDI			–	96609031	34,00
Кабель со штекером для DMX-AR, DMH-AR, DDA, DDC, DDI	4	Выходной сигнал аварии (все насосы). Сигнал хода, сигнал о скором опорожнении (DMX-AR, DMH-AR, DDI)	2	96609017 ^A	42,00
			5	96609019 ^A	49,00
Штекер с контактами без кабеля для DMX-AR, DMH-AR, DDA, DDC, DDE, DDI			–	96696198	34,00

10



Монитор дозирования

Группа продукта ZM 1

Тип насоса	Материал (корпус/уплотнение)	Описание	№ продукта	EUR
DME 60-150	PP/EPDM	Устанавливается только на линию нагнетания	96655230	649,00
DME 375-940			96655232	854,00
DME 60-150	PP/FKM	Максимальная температура жидкости 50° C	96655231	649,00
DME 375-940			96655233	854,00

Датчик разрыва мембраны

Группа продукта ZM 1

Тип	Штекер	Длина кабеля	№ продукта	EUR
Опто-электронный датчик для насосов DME 60-940	M12	0,5 м	96534443	425,00



Модуль передачи данных

Группа продукта ZM 1

Тип насоса	Описание	№ продукта	EUR
DDA	Модуль E-Vox 150 для интеграции насоса в сеть ProfiBus DP. Оснащён соединительным кабелем с вилкой для подключения напрямую к насосу	97513994	573,00
	Модуль E-Vox 200 для интеграции насоса в сеть ModBus RTU. Оснащён соединительным кабелем с вилкой для подключения напрямую к насосу	98563350	573,00

СОЕДИНЕНИЕ PROFIBUS

Группа продукта ZM 1

Тип насоса	Описание	№ продукта	EUR
DDI, DME	T-коннектор	96693735	378,00
DDI, DME	Нагрузочный резистор	96693737	57,00

Кронштейн для настенного монтажа

Группа продукта ZM 1

Тип насоса	Описание	№ продукта	EUR
DDI 60-150, DMX серии 221	Материал – PP	91836471	316,00
DMX серии 226M, DMH серии 251/252, 280-281	В комплект входят крепёжные элементы для фиксации насоса на плите и плиты к стене.	96623672	316,00

^A – поддерживается складской запас готового продукта; ^B – поддерживается складской запас компонентов для сборки продукта.

Цены указаны на условиях «склад-Москва» с учетом НДС.
Рекомендованные розничные цены.

Резервуары для химических реагентов и защитные поддоны к ним



Резервуар

Материал: полиэтилен (LLDPE), устойчивый к УФ.
Цвет: прозрачный, черный.
Навинчивающаяся крышка : черный полиэтилен.



Защитный поддон

Материал: полиэтилен (PE).
Цвет: прозрачный.

Группа продукта ZM 1

Объем резервуара, л	Прозрачный № продукта	EUR	Черный № продукта	EUR	Объем поддона, л	№ продукта	EUR
40	96688081	280,00	95701166	292,00	–	–	–
60	98148805	235,00	98149053	271,00	80	96726831	333,00
60 (усиленный под электромешалку)	98150038	365,00	98150040	414,00			
100 (квадратный)	96489271	274,00	–	–	–	–	–
100	98149057 ^A	309,00	98149082	352,00	120	96726832	411,00
100 (усиленный под электромешалку)	98150051	467,00	98150052	534,00			
200	98149215	430,00	98149224	511,00	220	98153084	427,00
200 (усиленный под электромешалку)	98150053	661,00	98150054	753,00			
300	98149245	546,00	98149252	623,00	400	96726834	1027,00
300 (усиленный под электромешалку)	98150055	812,00	98150056	927,00			
500	98149266	1047,00	98149269	1198,00	500	95701272	1499,00
500 (усиленный под электромешалку)	98150057	1463,00	98150058	1672,00			
1000	96688086	2847,00	95706305	3274,00	1000	96726836	2586,00
1000 (усиленный под электромешалку)	98173675	3876,00	98173752	4119,00			

10

Принадлежности для резервуаров объемом 40-1000 л

Группа продукта ZM 1

Наименование	Описание	№ продукта	EUR
Сливной клапан	Материал – PVC, соединение с резервуаром G ¾	96689132	129,00
Вентиляционный клапан	Материал – PVC / FKM / Стекло Подпружиненный, давление открытия 0,05 бар	96694401	26,00
Ручная мешалка	Материал – PE, макс. длина 1200 мм	98133793 ^A	100,00
Набор скоб для монтажа на полу	4 скобы для монтажа на полу с крепёжными винтами для резервуаров 60-500 л	98149921	42,00
Набор винтов для монтажа насоса на 100-литровом квадратном резервуаре	Для насосов DDA, DDC, DDE	95730862	20,00
Набор винтов для монтажа насоса на 60-, 100-, 200-, 300-, 500-литровом цилиндрическом резервуаре	Для насосов DDA, DDC, DDE, DDI, DMX 221	98159495	20,00
Набор винтов для монтажа насоса на 40- и 1000-литровом цилиндрическом резервуаре	Для насосов DDA, DDC, DDE, DDI, DMX 221	95730864	20,00
Контргайка для резервуаров без разъёмного отверстия	Материал – PVC Для резервуаров 100 л (квадратный) или 1000 л (цилиндрический)	98071170 ^A	15,00

Электрическая мешалка

Группа продукта ZM 1

Для резервуаров объемом, л	Длина вала мешалки, мм	Мощность, кВт	Частота вращения, об/мин	Материал мешалки	Напряжение 1 × 230 В 50 Гц № продукта	EUR	Напряжение 3 × 400 В 50 Гц № продукта	EUR
60	450	0,09	1500	SS	98164569	904,00	98165309	797,00
60	450	0,09	1500	PP	98164573	999,00	98165310	892,00
60	450	0,09	1500	PP, уплотн.	98164575	1403,00	98165318	1296,00
100	690	0,09	1500	SS	98164606	927,00	98165355	820,00
100	690	0,09	1500	PP	98164607	1023,00	98165357	916,00
100	690	0,09	1500	PP, уплотн.	98164609	1427,00	98165382	1320,00
200	700	0,25	1500	SS	98164987	951,00	98165385	916,00
200	700	0,25	1500	PP	98164990	1046,00	98165386	1011,00
200	700	0,25	1500	PP, уплотн.	98165152	1451,00	98165391	1415,00
300	950	0,25	1500	SS	98165172	1023,00	98165393	987,00
300	950	0,25	1500	PP	98165175	1118,00	98165432	1082,00
300	950	0,25	1500	PP, уплотн.	98165177	1522,00	98165433	1486,00
500	1100	0,25	1500	SS	98165253	1094,00	98165435	1058,00
500	1100	0,25	1500	PP	98165258	1189,00	98165436	1153,00
500	1100	0,25	1500	PP, уплотн.	98165259	1593,00	98165437	1558,00
1000	1150	0,55	1500	SS	98165287	1213,00	98165439	1189,00
1000	1150	0,55	1500	PP	98165290	1308,00	98165440	1284,00
1000	1150	0,55	1500	PP, уплотн.	98165304	1712,00	98165451	1688,00

^A – поддерживается складской запас готового продукта; ^B – поддерживается складской запас компонентов для сборки продукта.

Цены указаны на условиях «склад-Москва» с учетом НДС.
Рекомендованные розничные цены.

Прайс-лист действует с 1 марта 2015 года



Устройство контроля уровня

Группа продукта ZM 1

2-х позиционное реле уровня из PE с кабелем 5 м и штукером M12, крепежные элементы для присоединения гибких трубок не входят в комплект.	98375695 ^A	125,00
--	-----------------------	---------------

Переходник круглый M12/ плоский

Группа продукта ZM 1

для подключения реле уровня к насосам версии DMX-AR, DMH-AR	96635010	82,00
---	----------	--------------

Жесткая всасывающая линия без/с реле уровня

Жесткая всасывающая трубка в сборе с приемным клапаном и цанговым соединением под шланги 4/6, 6/9, 6/12, 9/12 мм



Группа продукта ZM 1

10

Для резервуара Grundfos (л)	Максимальный расход л/ч	Максимальная длина, мм	Материал			Без реле уровня № продукта	EUR	С реле уровня № продукта	EUR
			Корпус	Уплотнение	Шарик				
40	60	400	PE	FKM, EPDM	C	98070978	103,00	98071074	166,00
				PTFE	C	98070979	116,00	98071075	183,00
			PVDF	FKM, EPDM	C	98070980	255,00	98071076	335,00
				PTFE	C	98070981	269,00	98071077	348,00
60	60	500	PE	FKM, EPDM	C	98070990	103,00	98071086	166,00
				PTFE	C	98070991	116,00	98071087	183,00
			PVDF	FKM, EPDM	C	98070992	255,00	98071088	335,00
				PTFE	C	98070993	269,00	98071089	348,00
100 (кв.)	60	570	PE	FKM, EPDM	C	98071002	103,00	98071098	166,00
				PTFE	C	98071003	116,00	98071099	183,00
			PVDF	FKM, EPDM	C	98071004	255,00	98071100	335,00
				PTFE	C	98071005	269,00	98071101	348,00
100	60	690	PE	FKM, EPDM	C	98071014	103,00	98071110	166,00
				PTFE	C	98071015	116,00	98071111	183,00
			PVDF	FKM, EPDM	C	98071016	255,00	98071112	335,00
				PTFE	C	98071017	269,00	98071113 ^A	348,00
200	60	820	PE	FKM, EPDM	C	98071026	103,00	98071122	166,00
				PTFE	C	98071027	116,00	98071123	183,00
			PVDF	FKM, EPDM	C	98071028	274,00	98071124	352,00
				PTFE	C	98071029	288,00	98071125	364,00
300	60	980	PE	FKM, EPDM	C	98071038	103,00	98071134	166,00
				PTFE	C	98071039	116,00	98071135	183,00
			PVDF	FKM, EPDM	C	98071040	274,00	98071136	352,00
				PTFE	C	98071041	288,00	98071137	364,00
500	60	1100	PE	FKM, EPDM	C	98071050	103,00	98071146	166,00
				PTFE	C	98071051	116,00	98071147	183,00
			PVDF	FKM, EPDM	C	98071052	294,00	98071148	371,00
				PTFE	C	98071053	307,00	98071149	386,00
1000	60	1200	PE	FKM, EPDM	C	98071062	103,00	98071158	166,00
				PTFE	C	98071063	116,00	98071159	183,00
			PVDF	FKM, EPDM	C	98071064	294,00	98071160	371,00
				PTFE	C	98071065	307,00	98071161	386,00

Обозначение материалов

Корпус	Уплотнение	Шарики
PVC = Поливинилхлорид	V = Viton (FKM)	C = Керамика
PP = Полипропилен	E = EPDM	G = Стекло
PE = Полиэтилен	T = Teflon	SS = Нержавеющая сталь
PV = PVDF = Поливинилиденфторид		
SS = Нержавеющая сталь		

^A – поддерживается складской запас готового продукта; ^B – поддерживается складской запас компонентов для сборки продукта.

Цены указаны на условиях «склад-Москва» с учетом НДС.
Рекомендованные розничные цены.



Монтажный комплект

Монтажный комплект включает: приемный клапан, инжекционный клапан, соединительные пластиковые трубы.

Группа продукта ZM 1

Максимальный расход, л/ч	Максимальное давление, бар	Материал			Тип соединения	Без реле уровня № продукта	EUR	С реле уровня № продукта	EUR
		Корпус	Уплотнение	Шарик					
7,5	13	PP	V	C	4/6	95730440	81,00	95730464	152,00
7,5	13	PP	E	C	4/6	95730441 ^A	81,00	95730465	152,00
7,5	13	PVC	V	C	4/6	95730442	81,00	95730466	152,00
7,5	13	PVC	E	C	4/6	95730443	81,00	95730467	152,00
7,5	13	PVC	T	C	4/6	95730444	96,00	95730468	168,00
7,5	13	PV	V	C	4/6	95730445	106,00	95730469	188,00
7,5	13	PV	E	C	4/6	95730446	106,00	95730470	188,00
7,5	13	PV	T	C	4/6	95730447	119,00	95730471	208,00
30	12	PP	V	C	6/9	95730448	91,00	95730472	162,00
30	12	PP	E	C	6/9	95730449	91,00	95730473	162,00
30	12	PVC	V	C	6/9	95730450	91,00	95730474	162,00
30	12	PVC	E	C	6/9	95730451	91,00	95730475	162,00
30	12	PVC	T	C	6/9	95730452	112,00	95730476	191,00
30	12	PV	V	C	6/9	95730453	120,00	95730477	200,00
30	12	PV	E	C	6/9	95730454	120,00	95730478	200,00
30	12	PV	T	C	6/9	95730455	132,00	95730479	219,00
60	9	PP	V	C	9/12	95730456	99,00	95730480	168,00
60	9	PP	E	C	9/12	95730457	99,00	95730481	168,00
60	9	PVC	V	C	9/12	95730458	99,00	95730482	168,00
60	9	PVC	E	C	9/12	95730459	99,00	95730483	168,00
60	9	PVC	T	C	9/12	95730460	112,00	95730484	187,00
60	9	PV	V	C	9/12	95730461	123,00	95730485	202,00
60	9	PV	E	C	9/12	95730462	123,00	95730486	202,00
60	9	PV	T	C	9/12	95730463	135,00	95730487	231,00

10



Приемный клапан

Группа продукта ZM 1

Макс. расход через клапан, л/ч	Материал			Тип соединения	Без реле уровня № продукта	EUR	С реле уровня № продукта	EUR
	Корпус	Уплотнение	Шарик					
60	PE	V, E	C	4/6-6/12-6/9-9/12	98070951 ^A	42,00	98070966 ^A	121,00
60	PE	T	C	4/6-6/12-6/9-9/13	98070952	56,00	98070967	135,00
60	PV	V, E	C	4/6-6/12-6/9-9/14	98070953	65,00	98070968	171,00
60	PV	T	C	4/6-6/12-6/9-9/15	98070954	80,00	98070969	186,00
60	SS	T	SS	Rp 1/4"	98070963	175,00	—	—
400	PP	E	C	19/27-25/34	96527112 ^A	179,00	—	—
400	PP	V	C	19/27-25/34	96527113	179,00	—	—
400	PV	V	C	19/27-25/34	96527114	239,00	—	—
400	SS	V	SS	RP3/4"	96534450	432,00	—	—
1150	PP	E	G	Rp 1 1/2"	96527115	326,00	—	—
1150	PP	V	G	Rp 1 1/2"	96527116	336,00	—	—
1150	PV	V	G	Rp 1 1/2"	96527118	607,00	—	—
1150	SS	V	S	Rp 1 1/2"	96534454	791,00	—	—

Обозначение материалов

Корпус	Уплотнение	Шарики
PVC = Поливинилхлорид	V = Viton (FKM)	C = Керамика
PP = Полипропилен	E = EPDM	G = Стекло
PE = Полиэтилен	T = Teflon	SS = Нержавеющая сталь
PV = PVDF = Поливинилиденфторид		
SS = Нержавеющая сталь		

^A – поддерживается складской запас готового продукта; ^B – поддерживается складской запас компонентов для сборки продукта.

Цены указаны на условиях «склад-Москва» с учетом НДС.
Рекомендованные розничные цены.

Прайс-лист действует с 1 марта 2015 года



Инжекционный клапан

Группа продукта ZM 1

Макс. расход через клапан, л/ч	Материал			Тип соединения	№ продукта	EUR
	Корпус	Уплотнение	Шарик			
60	PP	FKM	C	4/6-6/12-6/9-9/12	95730904	51,00
60	PVC	EPDM	C	4/6-6/12-6/9-9/12	95730908 ^A	51,00
60	PVC	FKM	C	4/6-6/12-6/9-9/12	95730912 ^A	46,00
60 с лепестковым затвором	PVC	FKM	C	4/6-6/12-6/9-9/12	95730964	83,00
60	PVC	EPDM	C	4/6-6/12-6/9-9/12	95730916	46,00
60	PVC	PTFE	C	4/6-6/12-6/9-9/12	95730920	78,00
60	PVDF	FKM	C	4/6-6/12-6/9-9/12	95730924 ^A	78,00
60	PVDF	EPDM	C	4/6-6/12-6/9-9/12	95730928	77,00
60	PVDF	PTFE	C	4/6-6/12-6/9-9/12	95730932	109,00
60	SS	PTFE	SS	Rp 1/4"	95730936	271,00
60	PVC	FKM	C	4/6-6/12-6/9-9/12	95730940	84,00
60	PVC	EPDM	C	4/6-6/12-6/9-9/12	95730944	84,00
60	PVC	PTFE	C	4/6-6/12-6/9-9/12	95730948	113,00
400	PP	EPDM	C	19/27,25/34	96527119 ^A	286,00
400	PP	FKM	C	19/27,25/34	96527120 ^A	286,00
400	PVDF	FKM	C	19/27,25/34	96527121 ^A	330,00
400	SS	FKM	SS	Rp 3/4"	96534457	581,00
550	PVC	FKM	G	19/27	96688309	136,00
1150	PP	EPDM	G	Rp 1 1/4"	96527122	528,00
1150	PP	FKM	G	Rp 1 1/4"	96527123	537,00
1150	PV	FKM	G	Rp 1 1/4"	96527124	977,00
1150	SS	FKM	SS	Rp 1 1/4"	96534459	1278,00

10

Гибкие трубки

Группа продукта ZM 1

Внутренний/внешний диаметр трубки	Максимально допустимое давление, бар	Описание	№ продукта	EUR
4/6 мм	20	4/6 10 м ETFE	95730338	112,00
4/6 мм	20	4/6 50 м ETFE	95730339	558,00
4/6 мм	13	4/6 3 м PE	91835676	9,00
4/6 мм	13	4/6 10 м PE	91836504 ^A	17,00
4/6 мм	13	4/6 50 м PE	91835680 ^A	68,00
4/6 мм	0,5	4/6 3 м PVC	96701733	9,00
4/6 мм	0,5	4/6 10 м PVC	96702133	17,00
4/6 мм	0,5	4/6 50 м PVC	96727418	68,00
6/9 мм	20	6/9 10 м ETFE	95730341	213,00
6/9 мм	20	6/9 50 м ETFE	95730342	1063,00
6/9 мм	13	6/9 3 м PE	96727409	10,00
6/9 мм	13	6/9 10 м PE	96727412	24,00
6/9 мм	13	6/9 50 м PE	96727415	121,00
6/9 мм	0,5	6/9 3 м PVC	95730334	10,00
6/9 мм	0,5	6/9 10 м PVC	95730335	24,00
6/9 мм	0,5	6/9 50 м PVC	95730336	121,00
6/12 мм	23	6/12 10 м PVC/Армированная	96653571	45,00
6/12 мм	23	6/12 50 м PVC/Армированная	91835686	231,00
9/12 мм	13	9/12 10 м ETFE	95730344	319,00
9/12 мм	13	9/12 50 м ETFE	95730345	1594,00
9/12 мм	9	9/12 10 м PE	96705657 ^A	27,00
9/12 мм	9	9/12 50 м PE	96727398 ^A	125,00
9/12 мм	0,5	9/12 10 м PVC	95730890	27,00
9/12 мм	0,5	9/12 50 м PVC	95724702	130,00
12/19 мм	15	12/19 10 м PVC/Армированная	96534489	47,00
15/20 мм	0,5	15/20 2 м PVC	96535081	5,00
16/24 мм	14	16/24 10 м PVC/Армированная	96441200	102,00
19/27 мм	12	19/27 10 м PVC/Армированная	96696200 ^A	122,00
19/27 мм	12	19/27 50 м PVC/Армированная	96695788	574,00
25/34 мм	10	25/34 5 м PVC/Армированная	96535070	59,00
25/34 мм	10	25/34 10 м PVC/Армированная	96441201	122,00
32/41 мм	9	32/41 5 м PVC/Армированная	96535077	86,00
32/41 мм	9	32/41 10 м PVC/Армированная	96535079	171,00

^A – поддерживается складской запас готового продукта; ^B – поддерживается складской запас компонентов для сборки продукта.

Цены указаны на условиях «склад-Москва» с учетом НДС.
Рекомендованные розничные цены.

Импульсный водосчётчик

Беспотенциальный импульсный сигнал для дозирования пропорционально расходу.

Длина кабеля 3 метра.

Для подключения к насосам серии DMX-AR, DMH-AR, DDI-AR(AF), DDA, DDC-A(AR), DDE-P(PR) используйте штекер 96698715.

Для подключения к насосам серии DME-AR используйте штекер 96440449.

Группа продукта ZM 1

Расход воды, м³/ч	Частота импульсов, л/имп.	Максимальное давление, бар	Максимальная температура воды								
			30 °C		50 °C		90 °C		120 °C		
			№продукта	EUR	№продукта	EUR	№продукта	EUR	№продукта	EUR	
1,5	1	16	96446846	296,00	–	–	–	96446897	377,00	–	–
2,5	2,5	16	96446847	296,00	–	–	–	96446898	377,00	–	–
15,0	10	16	–	–	96446848	1010,00	–	–	–	96446899	2572,00
1,5	0,25	16	96482640	296,00	–	–	–	96482643	377,00	–	–
2,5	0,25	16	96482641	296,00	–	–	–	96482644	377,00	–	–
15,0	2,5	16	96482642	1010,00	–	–	–	96482645	1010,00	–	–
40,0	100	10	–	–	96446849	2046,00	–	–	–	96446900	3589,00
60,0	25	10	–	–	96446850	2280,00	–	–	–	96446901	3656,00
150,0	100	10	–	–	96446851	3098,00	–	–	–	96446902	5468,00

10

Многofункциональный клапан

Противодавление регулируется в диапазоне 1-4 бар, предварительно установлено на 3 бар.

Давление сброса регулируется в диапазоне 7-16 бар, предварительно установлено на 10 или 16 бар соответственно.

Максимальное давление в системе 16 бар.

Материал корпуса PVDF.

Монтируется непосредственно на напорный клапан насоса, соединение G 5/8".

В комплекте с цанговыми соединениями под шланги 4/6 мм, 6/9 мм, 6/12 мм, 9/12 мм.



Группа продукта ZM 1

Максимальный расход, л/ч	Материал			Давление 10 бар № продукта	EUR	Давление 16 бар № продукта	EUR
	Соединения	Уплотнение	Мембрана				
60	PP	FKM	PTFE	95704585	199,00	95730821	201,00
	PP	EPDM	PTFE	95704591	199,00	95730822	201,00
	PVC	FKM	PTFE	95730807 ^A	199,00	95730823	201,00
	PVC	EPDM	PTFE	95730808	199,00	95730824	201,00
	PVC	PTFE	PTFE	95730809	252,00	95730825	254,00
	PVDF	FKM	PTFE	95730810	207,00	95730826	209,00
	PVDF	EPDM	PTFE	95730811	207,00	95730827	209,00
	PVDF	PTFE	PTFE	95730812 ^A	259,00	95730828 ^A	261,00

Обозначение материалов

Корпус	Уплотнение	Шарики
PVC = Поливинилхлорид	V = Viton (FKM)	C = Керамика
PP = Полипропилен	E = EPDM	G = Стекло
PE = Полиэтилен	T = Teflon	SS = Нержавеющая сталь
PV = PVDF = Поливинилиденфторид		
SS = Нержавеющая сталь		

^A – поддерживается складской запас готового продукта; ^B – поддерживается складской запас компонентов для сборки продукта.

Цены указаны на условиях «склад-Москва» с учетом НДС.
Рекомендованные розничные цены.

Прайс-лист действует с 1 марта 2015 года



Клапан поддержания давления

Группа продукта ZM 1

Максимальный расход, л/ч	Материал		Тип соединения	№ продукта	EUR
	Корпус	Уплотнение			
60	PP	EPDM/FKM	4/6-6/9-6/12-9/12	95730741 ^A	109,00
60	PVC	EPDM/FKM	4/6-6/9-6/12-9/12	95730742 ^A	109,00
60	PVC	PTFE	4/6-6/9-6/12-9/12	95730743	140,00
60	PVDF	EPDM/FKM	4/6-6/9-6/12-9/12	95730744	154,00
60	PVDF	PTFE	4/6-6/9-6/12-9/12	95730745	204,00
60	SS	–	Rp 1/4"	95730751	280,00
400	PP	EPDM	19/27-25/34	96295903	475,00
400	PP	FKM	19/27-25/34	96295904	475,00
400	PVC	EPDM	19/27-25/34	96295905	387,00
400	PVC	FKM	19/27-25/34	96295906 ^A	387,00
400	SS	–	Rp 3/4"	96295907	773,00
1150	PP	EPDM	Клеевой патрубок DN40	96295908	777,00
1150	PP	FKM	Клеевой патрубок DN40	96295909	777,00
1150	PVC	EPDM	Клеевой патрубок DN40	96295910	791,00
1150	PVC	FKM	Клеевой патрубок DN40	96295911	791,00
1150	SS	–	Rp 1 1/4"	96295912	2133,00



Предохранительный клапан

Группа продукта ZM 1

Максимальный расход, л/ч	Материал		Тип соединения	Давление 10 бар № продукта	EUR	Давление 16 бар № продукта	EUR
	Корпус	Уплотнение					
60	PP	EPDM/FKM	4/6-6/9-6/12-9/12	95730757	129,00	95730773	129,00
60	PVC	EPDM/FKM	4/6-6/9-6/12-9/12	95730758	129,00	95730774	129,00
60	PVC	PTFE	4/6-6/9-6/12-9/12	95730759	179,00	95730775	179,00
60	PVDF	EPDM/FKM	4/6-6/9-6/12-9/12	95730760	189,00	95730776	189,00
60	PVDF	PTFE	4/6-6/9-6/12-9/12	95730761	236,00	95730777	236,00
60	SS	–	Rp 1/4"	95730771	307,00	95730783	307,00
400	PP	EPDM	19/27-25/34	96295888	533,00	–	–
400	PP	FKM	19/27-25/34	96295889	533,00	–	–
400	PVC	EPDM	19/27-25/34	96295890 ^A	427,00	–	–
400	PVC	FKM	19/27-25/34	96295891	427,00	–	–
400	SS	–	Rp 3/4"	96295892	1340,00	–	–
1150	PP	EPDM	Клеевой патрубок DN40	96295893	899,00	–	–
1150	PP	FKM	Клеевой патрубок DN40	96295894	899,00	–	–
1150	PVC	EPDM	Клеевой патрубок DN40	96295895	764,00	–	–
1150	PVC	FKM	Клеевой патрубок DN40	96295896	764,00	–	–
1150	SS	–	Rp 1 1/4"	96295897	2512,00	–	–

Обозначение материалов

Корпус	Уплотнение	Шарики
PVC = Поливинилхлорид	V = Viton (FKM)	C = Керамика
PP = Полипропилен	E = EPDM	G = Стекло
PE = Полиэтилен	T = Teflon	SS = Нержавеющая сталь
PV = PVDF = Поливинилиденфторид		
SS = Нержавеющая сталь		

^A – поддерживается складской запас готового продукта; ^B – поддерживается складской запас компонентов для сборки продукта.

Цены указаны на условиях «склад-Москва» с учетом НДС.
Рекомендованные розничные цены.

Новинка!

КОМПЛЕКТНАЯ УСТАНОВКА DSS ДЛЯ СВЕРХТОЧНОГО ДОЗИРОВАНИЯ РАСТВОРОВ РЕАГЕНТОВ

- > Простота монтажа:
станция полностью готова к подключению
- > Сверхточное и плавное дозирование растворов реагентов за счет наличия демпфера пульсации
- > Стабильность работы
за счет наличия линии возврата реагента в дозировочную емкость
- > Высокая надежность
- > Простота сервисного обслуживания:
промывка отдельно каждого насоса благодаря наличию линии промывочной жидкости
- > Технические характеристики

Подача (на 1 точку дозирования)	до 30 л/ч
Точность дозирования	$\pm 1\%$
Глубина регулирования	1: 3 000
P рабочее	до 10 бар
P системы	до 10 бар
T перекач. жидкости	от 0 до +45°C



Дозировочная установка DSS

Глубина регулирования: 3000:1 для насоса DDA 7.5-16 / 1000:1 для остальных.

Напряжение питания: 1 × 110-240 В 50-60 Гц, IP65.

Материал трубопровода – PVC-U.

Максимальное рабочее давление установок 10 атм.

Температура перекачиваемой жидкости: 0 до + 45 °С.

Температура окружающей среды: 0 до + 40 °С.



Комплектация станции – насосы, предохранительные клапаны, клапаны поддержания давления, запорные клапаны, демпферы пульсаций, манометры, клеммная коробка, трубопроводы, монтажная плита, кабели со штерekom для внешнего управления.

Ручная настройка производительности.

Импульсный входной сигнал в мл./имп.

Аналоговый сигнал 0/4-20mA (входной и выходной).

Выходные контакты реле (2 реле).

Масштабирование аналогового входного сигнала.

Дозирование партией/Таймер.

Внешний старт/стоп.

Двухуровневый контроль реагента.

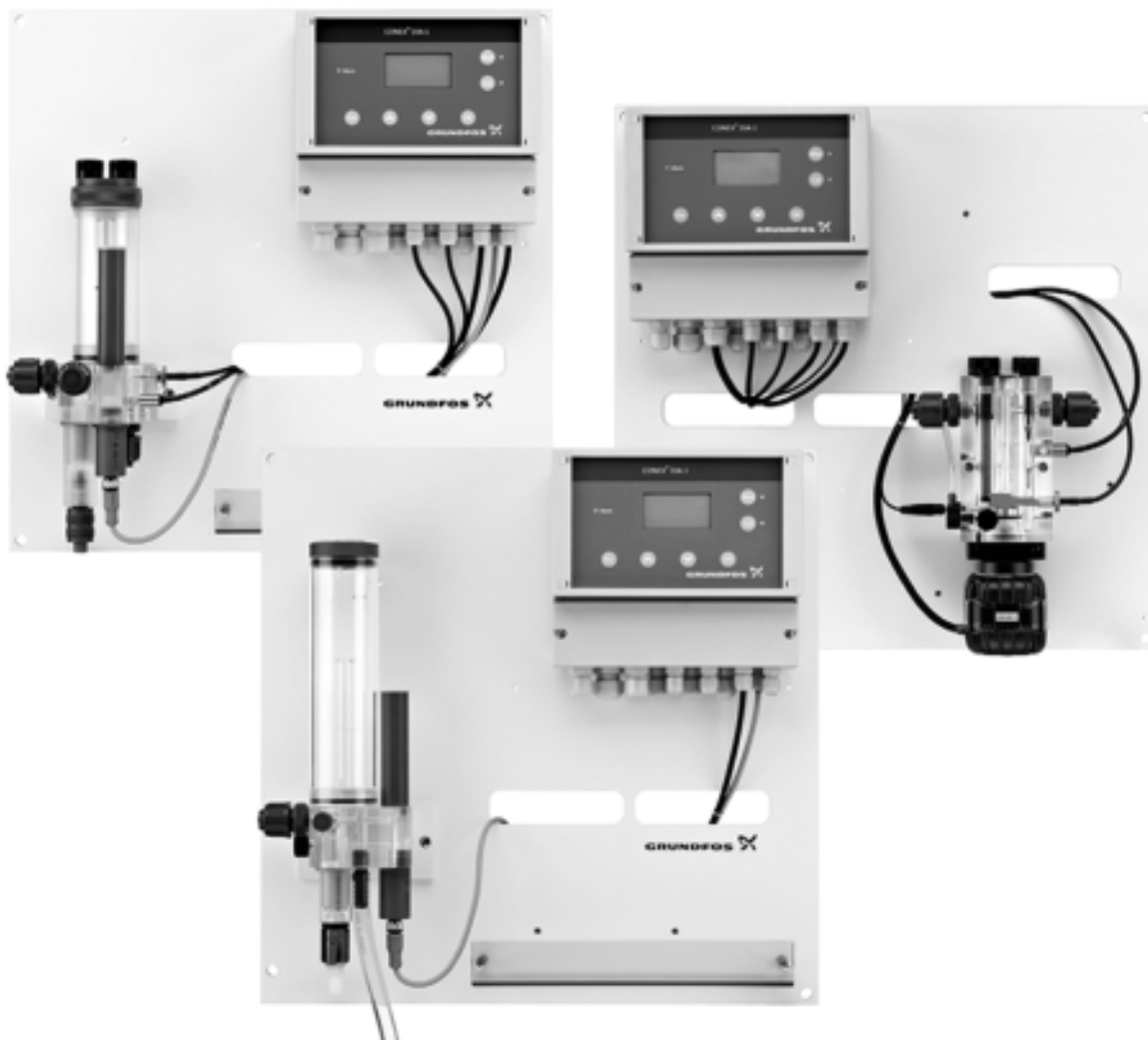
Группа продукта М 7

Тип продукта	Количество насосов рабоч./резерв.	Количество точек дозирования	Тип насоса	Макс. Q (л/ч)	Макс. Н (бар)	Тип управления насоса	Материал			№ продукта	EUR
							Доз. головка	Прокладки	Шарики клапанов		
DSS-PP-S-C	1/1	1	DDA	7,5	16	AR	PVC	FKM	Керамика	98440830	10031,00
	1/1		DDA	12	10	AR	PVC	FKM	Керамика	98440831	10314,00
	1/1		DDA	17	7	AR	PVC	FKM	Керамика	98440832	10314,00
	1/1		DDA	30	4	AR	PVC	FKM	Керамика	98440833	10549,00
DSS-PP-S-B	2/0	2	DDA	7,5	16	AR	PVC	FKM	Керамика	98440836	12707,00
	2/0		DDA	12	10	AR	PVC	FKM	Керамика	98440837	12990,00
	2/0		DDA	17	7	AR	PVC	FKM	Керамика	98440838	12990,00
	2/0		DDA	30	4	AR	PVC	FKM	Керамика	98440839	13225,00
DSS-PP-S-D	2/1	2	DDA	7,5	16	AR	PVC	FKM	Керамика	98440842	15024,00
	2/1		DDA	12	10	AR	PVC	FKM	Керамика	98440843	15449,00
	2/1		DDA	17	7	AR	PVC	FKM	Керамика	98440844	15449,00
	2/1		DDA	30	4	AR	PVC	FKM	Керамика	98440845	15802,00

* Давление в дозировочной установке DSS до 10 бар.


Точное измерение и регулирование параметров воды. Контрольно-измерительное оборудование.

- › Сертификаты об утверждении типа средств измерений DE.C.31.076.A №32711/1



10

- › Системы в сборе объединяют в себе проверенные на практике анализаторы Conex® модификации DIA, DIS и измерительные ячейки с электродами, смонтированные на одной панели, готовые к быстрой установке и выполнению определенных задач измерения и регулирования хлора, диоксида хлора, озона, перекиси водорода, надуксусной кислоты, pH или ОВП, а также фторидов

Контрольно-измерительные анализаторы	Измерительные ячейки и датчики						Параметры измерения и регулирования									
	AquaCell для Cl ₂ / ClO ₂ / O ₃			Одностержневая измерительная цепь		С мембранным покрытием	<div style="display: flex; justify-content: space-around;"> 1 1 1 1 1 параметр</div> <div style="display: flex; justify-content: space-around;"> 2 2 2 параметра </div>									
	AOC-D11: Моторное очищение, герметичный	AOC-D12: Гидромеханическое очищение, герметичный, с датчиком мин. уровня воды	AOC-D13: Гидромеханическое очищение, без давления	Значение pH	Окислительно-восстановительный потенциал (ОВП)	Перекись водорода H ₂ O ₂	Надукусная кислота PAAV	Хлор Cl ₂	Диоксид хлора ClO ₂	Озон O ₃	Перекись водорода H ₂ O ₂	Надукусная кислота PAA	Фторид F ⁻	Значение pH	Окислительно-восстановительный потенциал (ОВП)	Компенсация температуры

Контрольно-измерительные анализаторы Conex® DIA / DIS

DIA-1 (1 параметр)								1	1	1	1	1	1	1	1	•)
DIA-2 (2 параметра)								1	1	1	1	1	2	2	2	•)
DIA-2Q* (2 параметра)								1	1	1	1	1	2	2	2	•)
DIS-D (1 параметр)	•	•	•					1	1	1						
DIS-PR (1 параметр)				•	•								1	1		•)

Компактные контрольно-измерительные системы Conex® DIA-x-A / DIS-x-A

DIA-1-A-D11/-D12/-D13	•	•	•	•				1	1	1					1	•)	
DIA-2-A -D11/-D12/-D13	•	•	•	•				1	1	1					2	•)	
DIA-2Q-A -D11/-D12/-D13 *)	•	•	•	•	•			1	1	1					2	2	•)
DIA-1-A-PR					•	•									1	1	
DIA-2-A-PR					•	•									1		•)
DIA-1-A-HP							•					1					•)
DIA-1-A-PA								•					1				•)
DIA-1-A-F													1				
DIS-D-A -D11/-D12/-D13	•	•	•					1	1	1							
DIS-PR-A				•	•										1	1	

* Conex® DIA-2Q / Conex® DIA-2Q-A для измерения и регулирования в системах с переменным расходом воды; с дополнительным аналоговым входом (внешний расходомер)

Современный контрольно-измерительный анализатор Conex® DIA/DIS

Контрольно-измерительный анализатор для измерения различных параметров (см. ниже).

DIA-1: для измерения и регулирования одного параметра.

DIA-2: для измерения и регулирования двух параметров в системах с постоянным расходом воды.

DIA-2Q: для измерения и регулирования двух параметров в системах с переменным расходом воды.

Источник питания: 1 × 230/240 В, 50/60 Гц.

Класс защиты: IP65 (настенный монтаж).

Группа продукта М 10

Тип продукта	Описание	№ продукта	EUR
DIA-1, 1-P/R/D/HP/PA/F, W-G	Контрольно-измерительный анализатор для измерения и регулирования одного параметра из ряда: хлора (Cl ₂), диоксида хлора (ClO ₂), озона (O ₃), перекиси водорода (H ₂ O ₂), надуксусной кислоты (PAA), уровня pH, окислительно-восстановительного потенциала (ОВП), фторида (F-). Автоматическая компенсация pH для Cl ₂ (без регулирования уровня pH). Вход для датчика температуры Pt100 (функция компенсации по температуре). Вход для датчика потока воды.	96622359	2470,00
DIA-2, 1-D/HP 2-P, W-G	Контрольно-измерительный анализатор для измерения и регулирования двух параметров. Группа параметров 1: хлор (Cl ₂), диоксид хлора(ClO ₂), озон (O ₃), перекись водорода (H ₂ O ₂). Группа параметров 2: уровень pH. Вход для датчика температуры Pt100 (функция компенсации по температуре). Вход для датчика потока воды.	96622366	2819,00
DIA-2Q, 1-D/HP/PA 2-P/R/F, Q-W-G	Контрольно-измерительный анализатор для измерения и регулирования двух параметров с аналоговым подключением расходомера для компенсации по переменному потоку в системе. Группа параметров 1: хлор (Cl ₂), диоксид хлора(ClO ₂), озон (O ₃), перекись водорода (H ₂ O ₂), надуксусная кислота (PAA). Группа параметров 2: уровень pH, фторид (F-), окисление-восстановление окислительно-восстановительный потенциал (ОВП). Вход для датчика температуры Pt100 (функция компенсации по температуре). Вход для датчика потока воды. Вход для сигнала от внешнего аналогового расходомера (функция компенсация переменного расхода воды).	96609140	2855,00

10

Стандартный контрольно-измерительный анализатор DIS-PR, DIS-D

Стандартный контрольно-измерительный анализатор для измерения одного параметра.

DIS-PR (уровень pH или ОВП).

DIS-D (хлор, диоксид хлора, озон).

Источник питания: 1 × 230/240 В, 50/60 Гц.

Класс защиты: IP65 (настенный монтаж).

Группа продукта М 10

Тип продукта	Описание	№ продукта	EUR
DIS-PR, 1-P/R, W-G	Стандартный контрольно-измерительный анализатор для измерения уровня pH или ОВП.	96609122	1270,00
DIS-D, 1-D, W-G	Стандартный контрольно-измерительный анализатор для измерения хлора, диоксида хлора или озона. Без компенсации Cl ₂ .	96622392	1235,00

Проточные измерительные ячейки AQC-D11 / AQC-D12 / AQC-D13**Потенциостатическая (3-хточечная) измерительная ячейка для измерения Cl₂ / ClO₂ / O₃ / pH / ОВП / температуры водного раствора**

Параметры измерений: Cl₂/ClO₂/O₃, pH, ОВП (окислительно-восстановительный потенциал) и температура. Включая электрод для измерения pH и/или ОВП (керамическая мембрана).

Измерительный электрод для Cl₂/ClO₂/O₃: из золота или платины.

Включая буферные растворы pH или окислительно-восстанови-с электродом сравнения тельного потенциала, если применимо. Корпус из оргстекла.

Включая датчик температуры измеряемой среды.

Включая датчик минимального протока пробы воды.

Температура среды: 0...50 °С; давление: макс. 4 бар; ф.: 4,5-8,5.

Встроенный механический фильтр.

Расход: мин. 20 л/ч, макс. 60 л/ч.

Включая управляемый обратный клапан, 0,3 бар в качестве защиты от сухого хода.

Подключение: гибкая трубка из ПВХ 6/12 мм или ПВХ 10/12 мм.

Группа продукта М 10

10

Тип продукта	Описание	Материал электрода*	№ продукта	EUR
AQC-D11, P-AU-PCB-RCB, QS-T-G AQC-D11, P-PT-PCB-RCB, QS-T-G	AQC-D11 (с очищающим электродом) для сред с небольшой концентрацией Cl ₂ /ClO ₂ /O ₃ (например, питьевая вода). Предпочтительная сфера применения: питьевая вода.	золото	95737678	3252,00
		платина	95737683	3422,00
AQC-D11, P-AU-PCB-X, QS-T-G AQC-D11, P-PT-PCB-X, QS-T-G	AQC-D11 (с очищающим электродом) для сред с небольшой концентрацией Cl ₂ /ClO ₂ /O ₃ (например, питьевая вода). Предпочтительная сфера применения: питьевая вода.	золото	95737679	2852,00
		платина	95737685	3022,00
AQC-D12, P-AU-PCB-RCB, QS-T-X AQC-D12, P-PT-PCB-RCB, QS-T-X	AQC-D12 (с гидромеханическим очищением) для сред с более высокой концентрацией Cl ₂ /ClO ₂ /O ₃ (например, вода в бассейне). Предпочтительная сфера применения: плавательные бассейны.	золото	95737689	2726,00
		платина	95737692	2896,00
AQC-D13, X-AU-PCB-RCB, QS-T-X AQC-D13, X-PT-PCB-RCB, QS-T-X	AQC-D13 (безнапорная измерительная ячейка с гидромеханическим очищением для сред с более высокими концентрациями Cl ₂ /ClO ₂ /O ₃ (например, вода плавательных бассейнов). Электрод для измерения pH и соединительный кабель выбирается отдельно. Предпочтительная сфера применения: при переменном расходе.	золото	95737695	2820,00
		платина	95737699	2990,00

* Золотой электрод предназначен для питьевой воды, воды плавательных бассейнов и слабоагрессивных сред. Платиновый электрод – для более агрессивных сред, таких как морская вода, рассолы и т.д. Возможны другие конфигурации (напряжение двигателя системы очистки, оснащение электродами для измерения pH/ОВП с мембраной из политетрафторэтилена (PTFE)).

**Эффективная защита от всех типов патогенных микроорганизмов
и вирусов**

- › Получение раствора диоксида хлора при концентрации 2 г/л с производительностью от 5 до 60 г/час из разбавленных растворов хлорита натрия (7,5% NaClO₂) и соляной кислоты (9% HCl)
- › Встроенный контроллер для измерения и регулирования концентрации диоксида хлора. Подключите к предусмотренному разъему измерительную ячейку с электродом, и установка будет автоматически поддерживать необходимую концентрацию дезинфектант в водопроводной системе



- › Инновационный метод производства диоксида хлора, реализованный в данной установке, требует минимальное количество химикатов. Сокращения расходов на химикаты до 40% по сравнению с другими существующими на рынке системами



- › Конструктивное исполнение установки OxiPerm Pro, гарантирует высокую эксплуатационную надежность и небольшие эксплуатационные затраты

- › Диоксида хлора – это надежный способ уничтожения и предотвращения повторного образования биологических пленок на стенках трубопроводов, со всеми обитающими в этих пленках легионеллами и прочими типами вредоносных микробов
- › Монтаж установки OxiPerm Pro можно производить в местах с ограниченным пространством, поскольку эксплуатация и техническое обслуживание установки выполняются полностью с лицевой стороны



Компактная установка для производства и дозирования диоксида хлора методом, основанном на реакции между хлоритом натрия и соляной кислотой (7,5% раствор хлорита натрия и 9% соляная кислота), с емкостями для химических реагентов.

Oxiperm Pro 162-5

Макс. 5 г диоксида хлора в час (для обработки 12,5 м³/ч воды при предельно допустимой концентрации ClO₂ 0,4 мг/л).

Группа продукта М 11

Тип продукта	№ продукта	EUR
OCD-162-5-S/G, с цифровым дозировочным насосом DDA	95735153	12788,00

Oxiperm Pro 162-10

Макс. 10 г диоксида хлора в час (для обработки 25 м³/ч воды при предельно допустимой концентрации ClO₂ 0,4 мг/л).

Группа продукта М 11

Тип продукта	№ продукта	EUR
OCD-162-10-S/G, с цифровым дозировочным насосом DDA	95735161	14331,00

Oxiperm Pro 162-30

Макс. 30 г диоксида хлора в час (для обработки 75 м³/ч воды при предельно допустимой концентрации ClO₂ 0,4 мг/л).

Группа продукта М 11

Тип продукта	№ продукта	EUR
OCD-162-30-P/G1, с цифровым дозировочным насосом DDI 222, для емкости 60 л	95735171	19402,00
OCD-162-30-P/G2, с цифровым дозировочным насосом DDI 222, для емкости 200/1000 л	95735175	19733,00

Oxiperm Pro 162-60

Макс. 60 г диоксида хлора в час (для обработки 150 м³/ч воды при предельно допустимой концентрации ClO₂ 0,4 мг/л).

Группа продукта М 11

Тип продукта	№ продукта	EUR
OCD-162-60-P/G1, с цифровым дозировочным насосом DDI 222, для емкости 60 л	95718454	22429,00
OCD-162-60-P/G2, с цифровым дозировочным насосом DDI 222, для емкости 200/1000 л	95718458	22722,00

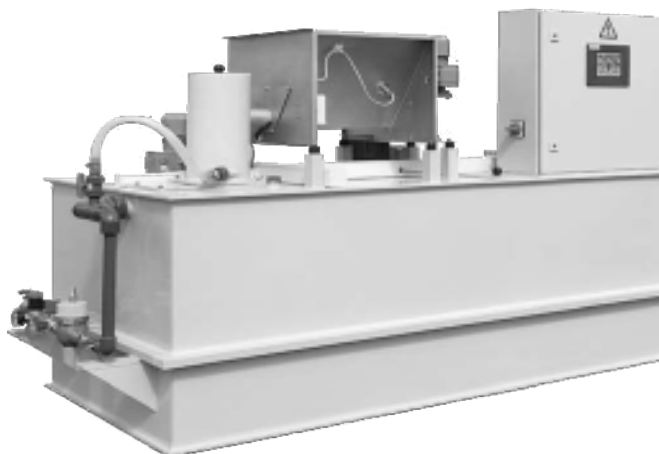


SELCOPERM® – установки для электролитического получения раствора гипохлорита натрия.

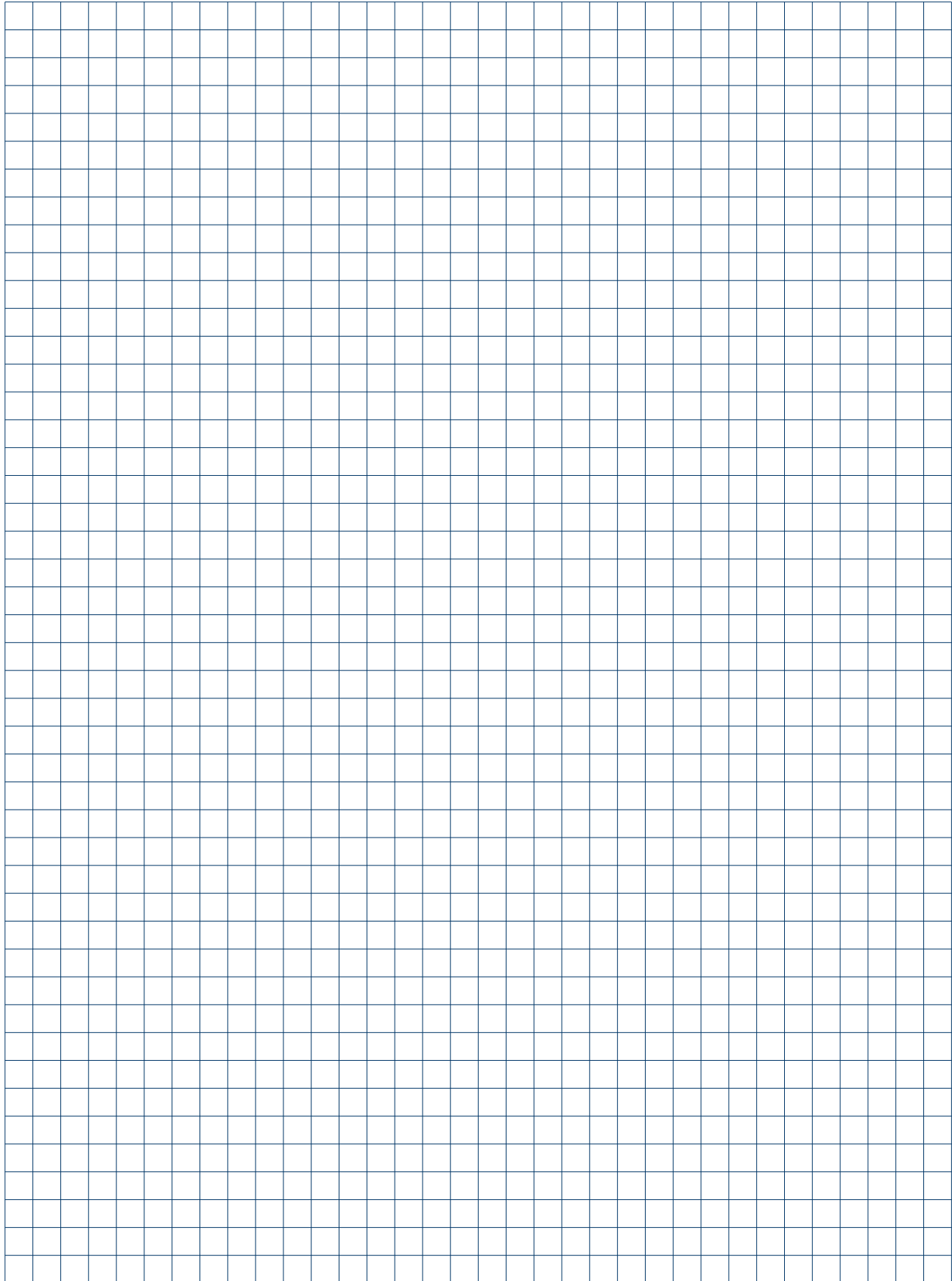
- > Получение на месте эксплуатации надёжного дезинфектанта – исходные продукты только поваренная соль и питьевая вода.
- > Производительность установок от 125 г/ч до 50 кг/ч по а.х. и более – успешные инсталляции на водоканалах крупных городов
- > Соответствие всем требованиям промышленной безопасности и санитарным нормам СанПин 2.1.4.10.74-01.

VACCUPERM® – вакуумные установки для дозирования газа (хлора, аммиака, углекислого газа, диоксида серы).

- > Вся установка дозирования газа, от контейнера с хлором до точки инъекции, находится в разряженном состоянии – в ней вакуум, это обеспечивает высокую степень надёжности и безопасности.
- > Поставка оборудования «Под ключ» – проектирование, монтаж, ввод в эксплуатацию и сервисное обслуживание.



POLYDOS® – автоматические установки для приготовления 0,05–0,5 %-ных растворов из сухих и жидких химических концентратов, таких как органические полимеры, флокулянты и коагулянты (напр. сульфат алюминия), сода, известковое молочко, бентонит, сульфат аммония, активированный уголь и многие другие.





- › Высокогигиеничная легкопромываемая конструкция без мертвых зон → Перекачиваемый продукт не застаивается в проточной части насоса.



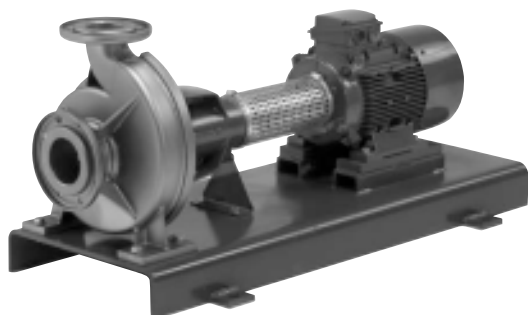
- › Совместимость с безразборной SIP мойкой и SIP стерилизацией → Нет необходимости демонтировать оборудование при промывке.



- › Вертикальный монтаж на экономящей место стойке из нержавеющей стали → Насос полностью осушается через всасывающий патрубок. Нет необходимости устанавливать дорогостоящий дренажный клапан.

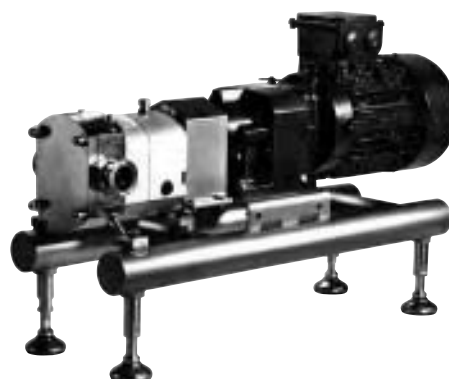


- › Возможность крепления электродвигателя к промежуточному фланцу Adapta → Насос может оставаться подсоединенным к трубопроводу во время сервисного обслуживания или замены электродвигателя.



- › Выполнены из холоднокатаной нержавеющей стали AISI 316 L. Опционально исполнение со взрывозащищенным электродвигателем → Перекачивание взрывоопасных и агрессивных жидкостей.

- › Кулачковый насос предназначен для перекачивания жидкостей высокой и средней вязкости. Работает на низких оборотах, имеет различные формы роторов → Бережное и аккуратное перекачивание продукта.



- › Сконструированы в соответствии со
строжайшими требованиями, содержащимися
в ряде международных норм и стандартов →
Гарантия высокого качества.



Документы и сертификаты

Grundfos предлагает к своей продукции ряд сертификатов и аттестатов различного значения.

Все насосы в гигиеническом исполнении имеют:

- Сертификат соответствия требованиям Технических регламентов Таможенного союза на насосы центробежные в гигиеническом исполнении для пищевой и фармацевтической промышленности (ТР ТС 004/2011, 010/2011, 020/2011);
- Свидетельство о государственной регистрации Таможенного союза;
- Сертификат соответствия требованиям технического регламента Таможенного союза «О безопасности оборудования для работы во взрывоопасных средах» (ТР ТС 012/2011) (для взрывозащищенных моделей), которые находятся в открытом доступе на сайте компании Grundfos и/или высылаются по запросу.

На определенные модели и конструкции насосов могут быть предоставлены:

- Сертификаты, подтверждающие гигиеничность конструкции (сертификаты, гарантирующие соответствие «Санитарным нормам **ЗА**», рекомендациям **EHEGD** и **QHD**);
- Сертификаты на **материалы** (сертификаты, определяющие состав материала или технические требования на материал);
- Сертификаты рабочих характеристик (предоставляемые в печатном виде отчеты о проведении испытаний, гарантирующие и подтверждающие получение в ходе испытаний рабочей характеристики «QH», характеристики потребления тока, число оборотов, кривые зависимостей и т.п.);
- Отчеты о проведении испытаний полномочным представителем (третьим лицом) (исследования в ходе испытаний рабочих характеристик);
- Соответствие пищевых насосов требованиям **ATEX** (соответствует директиве ATEX 94/9/EC).

Заказывать нижеперечисленные документы и сертификаты необходимо **одновременно** с насосом, указывая **номер позиции** в данном прайс-листе и **название** документа.

Номер позиции	Документ	EUR	Язык	На	Euro-HYGIA®	F&B-HYGIA®	Contra	HYGIANA	MAXA	durietta 0	durietta I	SIPLA	NOVALobe
1	Декларация о соответствии заказу EN 10204, 2.1	29,00	DE/EN/FR	насос	●	●	●	●	●	●	●	●	●
2	Декларация о соответствии заказу EN 10204, 2.1 (отдельные комплектующие)	74,00	DE/EN/FR	деталь	●	●	●	●	●	●	●	●	●
3	Декларация о соответствии заказу EN 10204, 2.1 - ADI-, BSE- and TSE-free	29,00	DE/EN/FR	насос	●	●	●	●	●	●	●	●	●
4	Декларация о соответствии заказу EN 10204, 2.1 - Безсбестовые материалы	29,00	DE/EN/FR	насос	●	●	●	●	●	●	●	●	●
5	Декларация о соответствии заказу EN 10204, 2.1 - Электрополирование	29,00	DE/EN/FR	насос	●	●	●	●	●	●	●	●	●
6	Декларация о соответствии заказу EN 10204, 2.1 - Электрополирование (отдельные комплектующие)	29,00	DE/EN/FR	деталь	●	●	●	●	●	●	●	●	●
7	Декларация о соответствии заказу EN 10204, 2.1 - Вакуумные приемочные испытания	243,00	DE/EN/FR	насос	●	●	●	●	●	●	●	●	●
8	Декларация о соответствии заказу EN 10204, 2.1 - Очистка	29,00	DE/EN/FR	насос	●	●	●	●	●	●	●	●	●
9	Протокол испытаний по EN 10204, 2.2	125,00	DE/EN/FR	насос	●	●	●	●	●	●	●	●	●
10	Сертификат проверки по EN 10204, 3.1 (на материалы)	331,00	DE/EN/FR	насос	●	●	●	●	●	●	●	●	●
11	Сертификат проверки по EN 10204, 3.2 (отдельные комплектующие) (на материалы)	40,00	DE/EN/FR	деталь	●	●	●	●	●	●	●	●	●
12	Протокол приемо-сдаточных испытаний	626,00	DE	насос	●*	●*	●*	●*	●*	●*	●*	●*	●*
13	Паспорт электродвигателя	1,00	EN	насос	●	●	●	●	●	●	●	●	●
14	Протокол стендовых испытаний насосов до 22 кВт	156,00		насос	●	●	●	●	●	●	●	●	●
15	Протокол стендовых испытаний насосов свыше 30 кВт	318,00		насос	●	●	●	●	●	●	●	●	●
16	Технический паспорт насоса (подробные технические данные)	1,00	EN	насос	●	●	●	●	●	●	●	●	●
17	Габаритный чертеж насоса (при заказе)	1,00	DE	насос	●	●	●	●	●	●	●	●	●

Цены указаны на условиях «склад-Москва» с учетом НДС.
Рекомендованные розничные цены.

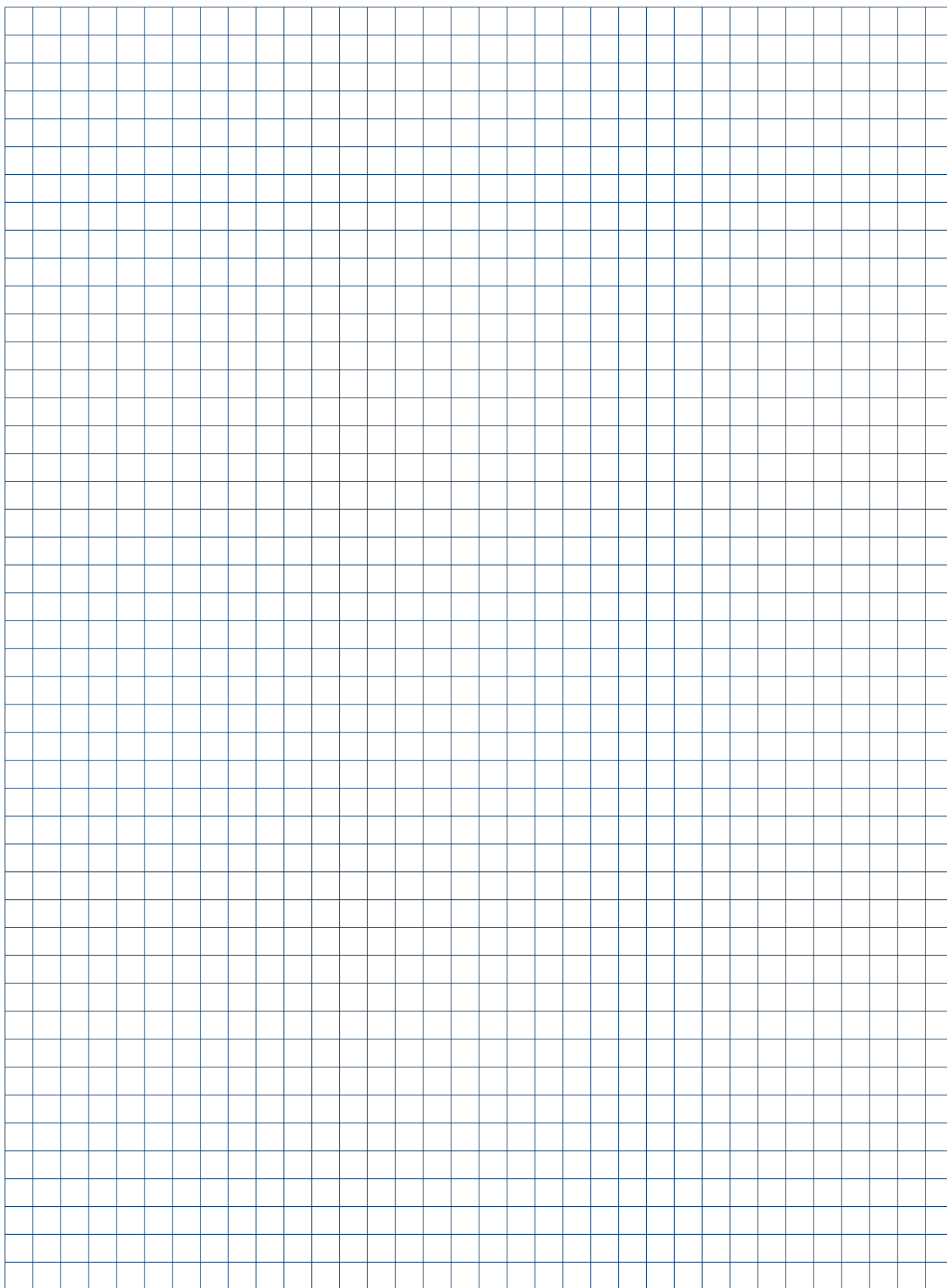
Прайс-лист действует с 1 марта 2015 года

Номер позиции	Документ	EUR	Язык	На	Euro-HYGIA®	F&B-HYGIA®	Contra	HYGIANA	MAXA	durietta 0	durietta I	SIPLA	NOVALobe
18	Протокол акустических испытаний	412,00	DE/EN/FR	насос	●	●	●	●	●	●	●	●	●
19	Протокол испытаний на вибрационную стойкость	412,00	DE/EN/FR	насос	●	●	●	●	●	●	●	●	●
20	Протокол испытаний давлением	243,00	DE/EN/FR	насос	●	●	●	●	●	●	●	●	●
21	NPSH тест	442,00	DE/EN/FR	насос	●	●	●	●	●				
22	Сертификат DIN EN ISO 9001:2000	1,00	EN		●	●	●	●	●	●	●	●	●
23	Документация на сварные швы	203,00	DE/EN/FR	насос	●	●	●	●	●		●	●	●
24	Документация на сварные швы (отдельные комплектующие)	40,00	DE/EN/FR	деталь	●	●	●	●	●		●	●	●
25	Декларация о соответствии FDA (Федеральное управление лекарственных препаратов и продуктов питания)	103,00	DE/EN/FR	насос	●	●	●	●	●**		●	●	●
26	Декларация о соответствии FDA (Федеральное управление лекарственных препаратов и продуктов питания) на отдельные комплектующие	40,00	DE/EN/FR	деталь	●	●	●	●	●	●	●	●	●
27	Общая декларация о соответствии FDA (Федеральное управление лекарственных препаратов и продуктов питания), не относящаяся к конкретной партии продукции	1,00	DE/EN/FR		●		●	●	●	●	●	●	●
28	Декларация о соответствии FDA и USP класс VI	103,00	DE/EN/FR	насос	●		●						●
29	Декларация о соответствии FDA и USP класс VI (отдельные комплектующие)	40,00	DE/EN/FR	деталь	●		●						●
30	Декларация о соответствии USP класс VI	103,00	DE/EN/FR	насос	●		●						●
31	Декларация о соответствии USP класс VI (отдельные комплектующие)	40,00	DE/EN/FR	деталь	●		●						●
32	Сертификат соответствия по Регламенту (ЕС) № 1935/2004	1,00	DE/EN/FR		●	●	●	●	●		●	●	●
33	Отчет о замере содержания ферритов (компоненты)	40,00	DE/EN/FR	деталь	●		●						●
34	Отчет о замере содержания ферритов NOVALobe	302,00	DE/EN/FR	насос									●
35	Отчет о замере содержания ферритов многоступенчатые насосы (1-3 ступени)	203,00	DE/EN/FR	насос	●		●						
36	Отчет о замере содержания ферритов многоступенчатые насосы (4-6 ступеней)	302,00	DE/EN/FR	насос			●						
37	Отчет о замере содержания ферритов SIPLA	302,00	DE/EN/FR	насос								●	
38	Отчет о замере шероховатости (отдельные комплектующие)	40,00	DE/EN/FR	деталь	●	●	●		●*				●
39	Отчет о замере шероховатости насоса NOVALobe	302,00	DE/EN/FR	насос									●
40	Отчет о замере шероховатости многоступенчатого насоса (от 1 до 3 ступеней)	203,00	DE/EN/FR	насос	●	●	●		●*				
41	Отчет о замере шероховатости многоступенчатого насоса (от 4 до 6 ступеней)	302,00	DE/EN/FR	насос			●						
42	Отчет о замере шероховатости насоса SIPLA	302,00	DE/EN/FR	насос								●	
43	Отчет о проведении цветной дефектоскопии	169,00	DE/EN/FR	насос	●		●						●
44	Отчет о проведении цветной дефектоскопии (отдельные комплектующие)	40,00	DE/EN/FR	деталь	●		●						●
45	Сертификат EHEDG (Европейская Гигиеническая Техническая Группа Проекта) на насосы Contra	1,00	EN	насос			●						
46	Сертификат EHEDG (Европейская Гигиеническая Техническая Группа Проекта) на насосы Euro-HYGIA	1,00	EN	насос	●								
47	Сертификат EHEDG (Европейская Гигиеническая Техническая Группа Проекта) на насосы F&B-HYGIA	1,00	EN	насос		●							
48	Сертификат EHEDG (Европейская Гигиеническая Техническая Группа Проекта) на насосы MAXA	1,00	EN	насос				●					
49	Сертификат EHEDG (Европейская Гигиеническая Техническая Группа Проекта) на насосы NOVALobe	1,00	EN	насос									●
50	CD-ROM с документами по заказу	74,00	EN	насос	●	●	●	●	●	●	●	●	●

* только для насосов с Ra ≤ 0.8 μm или Ra ≤ 0.4 μm

** не для всех типоразмеров

Вышеуказанные цены конечны и не подлежат скидке



Передовые решения для управления насосным оборудованием



- > Любой насос может стать «умным» и «энергоэффективным» с преобразователем частоты Grundfos CUE
 - разработан специально для насосов
 - встроенные характеристики насосов Grundfos
 - мощность от 0,55 до 250 кВт
 - класс защиты IP20 или IP54
 - сетевое питание 1x220 В или 3x380 В
 - входит в состав Control MPC-E и Control DC-E



- > Новые интеллектуальные шкафы управления **Control DC-E** со встроенными преобразователями частоты CUE – лучшее решение для энергоэффективной работы в системах дренажа и канализации:
 - управление до 6-ти насосов в одной или двух группах, установленных в общем резервуаре
 - обновленный контроллер **CU362 Dedicated Controls**
 - автоматическая энергооптимизация насосов (до 30–40% экономии электроэнергии)
 - защита от заклинивания
 - дистанционный контроль и управление по Ethernet, Modbus, Profibus, GSM или с помощью SMS-сообщений

DEMAND MORE

DEMAND **GRUNDFOS**
iSOLUTIONS



Устройство Grundfos GO (замена пульта управления R100)

Предназначено для беспроводной настройки и контроля параметров оборудования Grundfos, имеющего инфракрасный порт или радиоканал. Работает только совместно со смартфонами на базе Android или Apple при установке соответствующего бесплатного приложения. Применяется для насосов CR(I,N)E, TP(D)E, NKE, NBE, MTRE, Magna, Magna 3, UPE, CME, установок Hydro Multi-E, устройств MP204, CU300, CU301, Ю351, интерфейсов CIU AUTO^{ADAPT}

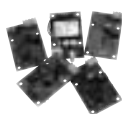


Тип продукта	Применение	№ продукта	EUR
MI202	Подключаемый модуль для устройств Apple iPhone, iPad, iPod touch с разъемом 30-pin	98046376	99,00
MI204	Подключаемый модуль для устройств Apple iPhone, iPad, iPod touch с разъемом Lightning	98424092	99,00
MI301	Bluetooth модуль для устройств на базе Android или Apple iOS	98046408 ^A	199,00

Группа продукта Z

Модуль передачи данных CIM

Предназначен для управления оборудованием Grundfos в системах диспетчеризации (SCADA-системы) по промышленным протоколам связи. Модуль самостоятельно устанавливается непосредственно в изделие



Тип продукта	Тип протокола	Применение	№ продукта	EUR
CIM 100	LONtalk	Для Magna 3, E-насосов 0.25-2.2кВт, 11-22кВт (TPE, CR(I,N)E, MTRE, CME, NBE, NKE)	96824797	220,00
CIM 110	LONtalk	Для Control MPC (CU352), Hydro MPC (CU352)	96824798	220,00
CIM 150	Profibus DP	Для Magna 3, E-насосов 0.25-2.2кВт, 11-22кВт (TPE, CR(I,N)E, MTRE, CME, NBE, NKE), Control MPC (CU352), Hydro MPC (CU352), Control DC	96824793	240,00
CIM 200	Modbus RTU/COMLi	Для Magna 3, E-насосов 0.25-2.2кВт, 11-22кВт (TPE, CR(I,N)E, MTRE, CME, NBE, NKE), Control MPC (CU352), Hydro MPC (CU352), Control DC	96824796 ^A	220,00
CIM 250¹ без аккумулят.	GSM/GPRS, SMS сообщения	Для Magna 3, E-насосов 0.25-2.2кВт, 11-22кВт (TPE, CR(I,N)E, MTRE, CME, NBE, NKE), Control MPC (CU352), Hydro MPC (CU352), Control DC	96824795 ^A	519,00
CIM 300	BACnet MS/TP	Для Magna 3, E-насосов 0.25-2.2кВт, 11-22кВт (TPE, CR(I,N)E, MTRE, CME, NBE, NKE), Control MPC (CU352), Hydro MPC (CU352)	96893770	220,00
CIM 500	Industrial Ethernet	Для Magna 3, E-насосов 0.25-2.2кВт (TPE, CR(I,N)E, MTRE, CME, NBE, NKE), Control MPC (CU352), Hydro MPC (CU352), Control DC	98301408	496,00

¹ необходимо подключение GSM-антенны.

Группа продукта Z

Интерфейс передачи данных CIU

Предназначен для управления оборудованием Grundfos с протоколом связи GENIbus в системах диспетчеризации (SCADA-системы) по промышленным протоколам связи. Степень защиты IP54. Размеры 182x108x82 мм (ВxШxГ), монтаж на DIN-рейку или настенный. Напряжение питания 24–240 В, 0–60 Гц



Тип продукта	Тип протокола	Применение	№ продукта	EUR
CIU 100	LONtalk	Для UPE/MAGNA ¹ , TPE, CR(I,N)E, MTRE, CME, NBE, NKE, CUE, Hydro Multi-E	96753735	370,00
CIU 150	Profibus DP	Для UPE/MAGNA ¹ , TPE, CR(I,N)E, MTRE, CME, NBE, NKE, CUE, Hydro Multi-E, MP204, Control MP204	96753081 ^A	415,00
CIU 200	Modbus RTU/COMLi	Для UPE/MAGNA ¹ , TPE, CR(I,N)E, MTRE, CME, NBE, NKE, CUE, Hydro Multi-E, MP204, Control MP204	96753082 ^A	370,00
CIU 250² с аккумулят.	GSM/GPRS, SMS сообщения	Для UPE/MAGNA ¹ , TPE, CR(I,N)E, MTRE, CME, NBE, NKE, CUE, Hydro Multi-E, MP204, Control MP204	96787106	665,00
CIU 251² с аккумулят.	GSM/GPRS, SMS-сообщения, с платой входов/выходов	Для UPE/MAGNA ¹ , TPE, CR(I,N)E, MTRE, CME, NBE, NKE, CUE, Hydro Multi-E, MP204, Control MP204	98424321	738,00
CIU 300	BACnet MS/TP	Для UPE/MAGNA ¹ , TPE, CR(I,N)E, MTRE, CME, NBE, NKE, CUE, Hydro Multi-E	96893769	370,00
CIU 500	Industrial Ethernet	Для UPE/MAGNA ¹ , TPE, CR(I,N)E, MTRE, CME, NBE, NKE, CUE, Hydro Multi-E, MP204, Control MP204	96753894	598,00
CIU 152	Profibus-DP	Для всех насосов DP, EF, SEG, SL с функцией AUTO ^{ADAPT}	98128063	551,00
CIU 202	Modbus RTU/COMLi	Для всех насосов DP, EF, SEG, SL с функцией AUTO ^{ADAPT}	97644728	551,00
CIU 252²	GSM/GPRS/SMS	Для всех насосов DP, EF, SEG, SL с функцией AUTO ^{ADAPT}	97644729	779,00
CIU 902	только с устройством Grundfos GO	Для всех насосов DP, EF, SEG, SL с функцией AUTO ^{ADAPT}	97644690	439,00

¹ необходимо наличие встроенного модуля GENIbus.

² необходимо подключение GSM-антенны.

Группа продукта Z

Принадлежности для CIM/CIU 250



Тип продукта	Описание	№ продукта	EUR
GSM-антенна	Врезной монтаж на крышке шкафа, IP69K, кабель 2 м.	97631956	82,00
GSM-антенна	Накладной монтаж на липкой ленте, IP65, кабель 4 м.	97631957 ^A	77,00
Аккумулятор для CIM 250	Li-ion, 1000 мА, монтаж на модуле CIM250, обеспечивает бесперебойное питание модуля.	97631960 ^A	46,00

Группа продукта Z

Реле термисторной защиты MS220C

Применяется с насосами, оснащенными датчиками температуры обмоток ПТС по DIN 44081, 44082. Обеспечивает контроль температуры и защиту электродвигателя от перегрева. Имеет выходное сигнальное реле с перекидным контактом (C-NO-NC), с максимальной нагрузкой 415 В, 6 А. Степень защиты IP40. Размеры: 72x33x60 мм (ВxШxГ), монтаж на DIN-рейку или настенный. Напряжение питания: 1x220–240 В, 50 Гц



Тип продукта	Описание	№ продукта	EUR
MS220C	Для всех насосов, оснащенных датчиками ПТС	00ID8945 ^A	79,00

Группа продукта Z

^A – поддерживается складской запас готового продукта; ^B – поддерживается складской запас компонентов для сборки продукта.

Реле защиты от «сухого хода» + реле термисторной защиты LiqTec

Основные функции LiqTec:

- защищает насос от работы без воды.
- защищает насос от высокой температуры жидкости (130 °C ±5 °C).
- контролирует температуру обмоток электродвигателя, оснащенного датчиками РТС.

Имеет выходное сигнальное реле с перекидным контактом (C-NO-NC), с максимальной нагрузкой 250В, 1А.

Степень защиты IPX0, размеры 116×90×67 мм (В × Ш × Г), монтаж на DIN-рейке.

Напряжение питания: 1×200-240 В, 50 Гц.



Группа продукта Z

Тип продукта	Описание	№ продукта	EUR
LiqTec	В комплект входит релейный модуль + датчик с кабелем 5 м.	96556429 ^А	688,00
Кабель-удлинитель	Увеличивает длину кабеля датчика на 15 метров.	96443676 ^А	110,00
Датчик LiqTec	Для Е-насосов с новыми двигателями MGE (модели Н и I)	96556427	301,00

Пульт управления PUG

Устройство защиты, автоматического резервирования и переключения по времени для двух насосов.

В комплект входит универсальный электронный таймер.

Режимы работы: выкл, автоматический по реле времени, вкл 1-й насос, вкл 2-й насос, вкл оба насоса.

Индикация работы каждого насоса и общей аварии.

Устройство имеет беспотенциальный контакт сигнализации о неисправности.

Степень защиты IP 54, температура окружающей среды 0...+40 °C.

Размеры: 326×200×182 мм (В × Ш × Г), пластиковый корпус.

Группа продукта Z



Тип продукта	Рабочий ток на 1 насос, А	1 × 230 В		3 × 400 В	
		№ продукта	EUR	№ продукта	EUR
PUG 0,16 - 0,25 А	0,16 - 0,25	96055219	651,00	96055229	651,00
PUG 0,25 - 0,40 А	0,25 - 0,40	96055220	651,00	96055230	651,00
PUG 0,40 - 0,63 А	0,40 - 0,63	96055221	651,00	96055231	651,00
PUG 0,63 - 1,00 А	0,63 - 1,00	96055222	651,00	96055232	651,00
PUG 1,00 - 1,70 А	1,00 - 1,60	96055223	651,00	96055233	651,00
PUG 1,60 - 2,50 А	1,60 - 2,50	96055224	693,00	96055234	762,00
PUG 2,50 - 4,00 А	2,50 - 4,00	96055225	762,00	96055235	762,00
PUG 4,00 - 6,00 А	4,00 - 6,00	96055226	762,00	96055236	895,00
PUG 5,50 - 8,00 А	5,50 - 8,00	96055227	762,00	96055237	762,00
PUG 7,00 - 10,00 А	7,00 - 10,00	96055228	762,00	96055238	762,00

Пульт управления GE 100

Устройство защиты, автоматического резервирования и переключения по времени для двух насосов.

В комплект входит универсальный электронный таймер.

Режимы работы: выкл, автоматический по реле времени, вкл 1-й насос, вкл 2-й насос, вкл оба насоса

Индикация работы каждого насоса и общей аварии

Устройство имеет беспотенциальный контакт сигнализации о неисправности, входы для дистанционного пуска, останова и принудительной смены насосов.

Степень защиты IP 54, температура окружающей среды 0...+40 °C

Корпус из листовой стали

Группа продукта Z



Тип продукта	Мощность двигателя P ₂ , кВт	Рабочий ток на 1 насос, А	Размеры, ВхШхГ, мм.	№ продукта	EUR
GE 100/WG	5,5	11,5	600х600х210	60301110	2528,00
	7,5	15,5	600х600х210	60301111	2560,00
	11	22	600х600х210	60301112	2699,00
	15	30	600х600х210	60301113	3377,00
	18,5	37	600х600х210	60301114	4198,00
	22	44	760х760х210	60301115	4427,00
	30	60	1000х800х300	60301116	4877,00

^А – поддерживается складской запас готового продукта; ^В – поддерживается складской запас компонентов для сборки продукта.



Control MPC-E для систем повышения давления, отопления, кондиционирования, вентиляции

Шкаф управления с интеллектуальной системой Multi Pump Control для E-насосов Grundfos, оснащенных смонтированным на электродвигателе преобразователем частоты (TPE серии 1000, CR(I,N)E, MTRE, CME, NBE, NKE). Предназначен для плавного регулирования от 1-го до 6-ти насосов со встроенным преобразователем частоты в зависимости от регулируемой величины (давления, температуры, расхода, уровня и т.д.). В состав стандартного исполнения входит: контроллер с панелью управления CU352 Multi Pump Control с цветным ЖК дисплеем (320 × 240 пикселей), силовая часть, главный выключатель, автоматы защиты электродвигателя, предохранители, лампы-индикаторы аварии насосов.

Диапазон мощности: 0,37–22 кВт на один насос
Сетевое питание: 3 × 380 В, 50 Гц
Питание насосов: До 1,1 кВт – 1 × 220 В, 50 Гц
1,5 кВт и выше – 3 × 380 В, 50 Гц

Температура окр. среды: 0 ... +40 °C
Класс защиты: IP 54

Для 1-го E-насоса **Внимание!** Группа продукта H

Тип продукта	Мощность двигателя P ₂ , кВт	Рабочий ток на один насос, А	№ продукта	EUR
Control MPC-E 1x0,37 E	0,37; 1 × 220 В	3,0	96837933 ^Б	3475,00
Control MPC-E 1x0,55 E	0,55; 1 × 220 В	4,3	96837934	3475,00
Control MPC-E 1x0,75 E	0,75; 1 × 220 В	5,6	96837935	3487,00
Control MPC-E 1x1,1 E	1,1; 1 × 220 В	8,2	96837936	3505,00
Control MPC-E 1x1,5 E	0,55-1,5; 3×380 В	3,3	96837937	3541,00
Control MPC-E 1x2,2 E	2,2	4,6	96837938 ^Б	3541,00
Control MPC-E 1x3 E	3,0	6,2	96837939 ^Б	3552,00
Control MPC-E 1x4 E	4,0	8,1	96837940 ^Б	3552,00
Control MPC-E 1x5,5 E	5,5	11,0	96837941 ^Б	3556,00
Control MPC-E 1x7,5 E	7,5	15,0	96837942 ^Б	3568,00
Control MPC-E 1x11 E	11,0	22,5	96837943 ^Б	3595,00
Control MPC-E 1x15 E	15,0	30,0	96837944	3804,00
Control MPC-E 1x18,5 E	18,5	37,0	96837945	4050,00
Control MPC-E 1x22 E	22,0	43,5	96837946	4235,00

Для 2-х E-насосов **Внимание!** Группа продукта H

Тип продукта	Мощность двигателя P ₂ , кВт	Рабочий ток на один насос, А	№ продукта	EUR
Control MPC-E 2x0,37 E	0,37; 1 × 220 В	3,0	96837947	3680,00
Control MPC-E 2x0,55 E	0,55; 1 × 220 В	4,3	96837948	3680,00
Control MPC-E 2x0,75 E	0,75; 1 × 220 В	5,6	96837949	3680,00
Control MPC-E 2x1,1 E	1,1; 1 × 220 В	8,2	96837950	3680,00
Control MPC-E 2x1,5 E	0,55-1,5; 3×380 В	3,3	96837951 ^Б	3765,00
Control MPC-E 2x2,2 E	2,2	4,6	96837952 ^Б	3830,00
Control MPC-E 2x3 E	3,0	6,2	96837953 ^Б	3862,00
Control MPC-E 2x4 E	4,0	8,1	96837954 ^Б	3891,00
Control MPC-E 2x5,5 E	5,5	11,0	96837955 ^Б	3915,00
Control MPC-E 2x7,5 E	7,5	15,0	96837956 ^Б	3939,00
Control MPC-E 2x11 E	11,0	22,5	96837957 ^Б	3951,00
Control MPC-E 2x15 E	15,0	30,0	96837958	4198,00
Control MPC-E 2x18,5 E	18,5	37,0	96837959	4556,00
Control MPC-E 2x22 E	22,0	43,5	96837960	4783,00

Для 3-х E-насосов **Внимание!** Группа продукта H

Тип продукта	Мощность двигателя P ₂ , кВт	Рабочий ток на один насос, А	№ продукта	EUR
Control MPC-E 3x0,37 E	0,37; 1 × 220 В	3,0	96837961	3741,00
Control MPC-E 3x0,55 E	0,55; 1 × 220 В	4,3	96837962	3749,00
Control MPC-E 3x0,75 E	0,75; 1 × 220 В	5,6	96837963 ^Б	3757,00
Control MPC-E 3x1,1 E	1,1; 1×220 В	8,2	96837964 ^Б	3854,00
Control MPC-E 3x1,5 E	0,55-1,5; 3×380 В	3,3	96837965 ^Б	3871,00
Control MPC-E 3x2,2 E	2,2	4,6	96837966 ^Б	3892,00
Control MPC-E 3x3 E	3,0	6,2	96837967 ^Б	3924,00
Control MPC-E 3x4 E	4,0	8,1	96837968 ^Б	3945,00
Control MPC-E 3x5,5 E	5,5	11,0	96837969 ^Б	3955,00
Control MPC-E 3x7,5 E	7,5	15,0	96837970 ^Б	3967,00
Control MPC-E 3x11 E	11,0	22,5	96837971 ^Б	4303,00
Control MPC-E 3x15 E	15,0	30,0	96837972	4754,00
Control MPC-E 3x18,5 E	18,5	37,0	96837973	5347,00
Control MPC-E 3x22 E	22,0	43,5	96837974	5449,00

Для 4-х E-насосов **Внимание!** Группа продукта H

Тип продукта	Мощность двигателя P ₂ , кВт	Рабочий ток на один насос, А	№ продукта	EUR
Control MPC-E 4x0,37 E	0,37; 1 × 220 В	3,0	96837975 ^Б	4057,00
Control MPC-E 4x0,55 E	0,55; 1 × 220 В	4,3	96837976 ^Б	4060,00
Control MPC-E 4x0,75 E	0,75; 1 × 220 В	5,6	96837977	4060,00
Control MPC-E 4x1,1 E	1,1; 1 × 220 В	8,2	96837978 ^Б	4106,00
Control MPC-E 4x1,5 E	0,55-1,5; 3×380 В	3,3	96837979 ^Б	4164,00
Control MPC-E 4x2,2 E	2,2	4,6	96837980	4184,00
Control MPC-E 4x3 E	3,0	6,2	96837981 ^Б	4184,00
Control MPC-E 4x4 E	4,0	8,1	96837982	4184,00
Control MPC-E 4x5,5 E	5,5	11,0	96837983 ^Б	4626,00
Control MPC-E 4x7,5 E	7,5	15,0	96837984 ^Б	4348,00
Control MPC-E 4x11 E	11,0	22,5	96837985	4899,00
Control MPC-E 4x15 E	15,0	30,0	96837986	5464,00
Control MPC-E 4x18,5 E	18,5	37,0	96837987	6639,00
Control MPC-E 4x22 E	22,0	43,5	96837988	6651,00

Внимание! Необходимые датчики заказываются дополнительно (см. раздел «Аналоговые датчики»).

Для 5-ти и 6-ти E-насосов номера продуктов и цены на шкафы управления предоставляются по запросу.

Внимание! Подбор шкафа управления необходимо производить по номинальному току электродвигателя насоса.

^А – поддерживается складской запас готового продукта; ^Б – поддерживается складской запас компонентов для сборки продукта.

Control MPC-E с CUE для систем повышения давления, отопления, кондиционирования, вентиляции

Шкаф управления с интеллектуальной системой Multi Pump Control для насосов CR, TP, NB, NK, HS, SP и др. с преобразователями частоты CUE в шкафу на каждый насос. Предназначен для плавного регулирования от 1-го до 6-ти стандартных насосов в зависимости от регулируемой величины (давления, температуры, расхода, уровня и т.д.). В состав стандартного исполнения входит: контроллер с панелью управления CU352 Multi Pump Control с цветным ЖК дисплеем (320 × 240 пикселей), силовая часть, преобразователи частоты CUE на каждый насос, главный выключатель, автоматы защиты электродвигателя, предохранители, лампы-индикаторы аварии насосов.



Диапазон мощности:	от 0,37 кВт на один насос, свыше 75 кВт – цены по запросу	Температура окр. среды:	0 ... +40 °С
Сетевое питание:	3 × 380 В, 50 Гц	Класс защиты:	IP 54
Питание насосов:	3 × 380 В, 50 Гц		

Для 1-го насоса **Внимание!** Группа продукта H

Тип продукта	Мощность двигателя P ₂ , кВт	Рабочий ток на один насос, А	№ продукта	EUR
Control MPC-E 1x0,37 ESS	0,37	1,0	по запросу	5197,00
Control MPC-E 1x0,55 ESS	0,55	1,8	по запросу	5197,00
Control MPC-E 1x0,75 ESS	0,75	2,4	по запросу	5285,00
Control MPC-E 1x1,1 ESS	1,1	3,0	по запросу	5453,00
Control MPC-E 1x1,5 ESS	1,5	4,0	по запросу	5504,00
Control MPC-E 1x2,2 ESS	2,2	5,6	по запросу	5776,00
Control MPC-E 1x3 ESS	3,0	7,2	98538049	6141,00
Control MPC-E 1x4 ESS	4,0	10,0	по запросу	6259,00
Control MPC-E 1x5,5 ESS	5,5	13,0	по запросу	6477,00
Control MPC-E 1x7,5 ESS	7,5	16,0	по запросу	6675,00
Control MPC-E 1x11 ESS	11,0	23,0	98414989	8875,00
Control MPC-E 1x15 ESS	15,0	31,0	по запросу	9531,00
Control MPC-E 1x18,5 ESS	18,5	36,4	98436266	9674,00
Control MPC-E 1x22 ESS	22,0	43,0	по запросу	11366,00
Control MPC-E 1x30 ESS	30,0	59,0	96944612	13155,00
Control MPC-E 1x37 ESS	37,0	71,0	96944613	13556,00
Control MPC-E 1x45 ESS	45,0	84,0	96944614	14871,00
Control MPC-E 1x55 ESS	55,0	100,0	96944615	17044,00
Control MPC-E 1x75 ESS	75,0	138,0	96944616	18077,00

Для 2-х насосов **Внимание!** Группа продукта H

Тип продукта	Мощность двигателя P ₂ , кВт	Рабочий ток на один насос, А	№ продукта	EUR
Control MPC-E 2x0,37 ESS	0,37	1,0	98578239	5989,00
Control MPC-E 2x0,55 ESS	0,55	1,8	98578236	5989,00
Control MPC-E 2x0,75 ESS	0,75	2,4	98704751	6204,00
Control MPC-E 2x1,1 ESS	1,1	3,0	98453947	6554,00
Control MPC-E 2x1,5 ESS	1,5	4,0	98368298	6576,00
Control MPC-E 2x2,2 ESS	2,2	5,6	98345536	7152,00
Control MPC-E 2x3 ESS	3,0	7,2	98554842	7904,00
Control MPC-E 2x4 ESS	4,0	10,0	98703538	8289,00
Control MPC-E 2x5,5 ESS	5,5	13,0	98446990	8333,00
Control MPC-E 2x7,5 ESS	7,5	16,0	98345695	9198,00
Control MPC-E 2x11 ESS	11,0	23,0	98407484	12062,00
Control MPC-E 2x15 ESS	15,0	31,0	98513145	13513,00
Control MPC-E 2x18,5 ESS	18,5	36,4	98368416	13732,00
Control MPC-E 2x22 ESS	22,0	43,0	98468347	16469,00
Control MPC-E 2x30 ESS	30,0	59,0	96944618	19223,00
Control MPC-E 2x37 ESS	37,0	71,0	96944619	21131,00
Control MPC-E 2x45 ESS	45,0	84,0	96944620	24877,00
Control MPC-E 2x55 ESS	55,0	100,0	96944621	30310,00
Control MPC-E 2x75 ESS	75,0	138,0	96944622	32750,00

Для 3-х насосов **Внимание!** Группа продукта H

Тип продукта	Мощность двигателя P ₂ , кВт	Рабочий ток на один насос, А	№ продукта	EUR
Control MPC-E 3x0,37 ESS	0,37	1,0	по запросу	6815,00
Control MPC-E 3x0,55 ESS	0,55	1,8	по запросу	6815,00
Control MPC-E 3x0,75 ESS	0,75	2,4	по запросу	7073,00
Control MPC-E 3x1,1 ESS	1,1	3,0	по запросу	7536,00
Control MPC-E 3x1,5 ESS	1,5	4,0	по запросу	7647,00
Control MPC-E 3x2,2 ESS	2,2	5,6	по запросу	8488,00
Control MPC-E 3x3 ESS	3,0	7,2	97938797	9718,00
Control MPC-E 3x4 ESS	4,0	10,0	по запросу	10205,00
Control MPC-E 3x5,5 ESS	5,5	13,0	по запросу	10497,00
Control MPC-E 3x7,5 ESS	7,5	16,0	по запросу	13958,00
Control MPC-E 3x11 ESS	11,0	23,0	по запросу	15566,00
Control MPC-E 3x15 ESS	15,0	31,0	по запросу	17814,00
Control MPC-E 3x18,5 ESS	18,5	36,4	по запросу	18592,00
Control MPC-E 3x22 ESS	22,0	43,0	по запросу	22983,00
Control MPC-E 3x30 ESS	30,0	59,0	96944624	25611,00
Control MPC-E 3x37 ESS	37,0	71,0	96944625	30842,00
Control MPC-E 3x45 ESS	45,0	84,0	96944626	36891,00
Control MPC-E 3x55 ESS	55,0	100,0	96944627	42270,00
Control MPC-E 3x75 ESS	75,0	138,0	96944628	46382,00

Для 4-х насосов **Внимание!** Группа продукта H

Тип продукта	Мощность двигателя P ₂ , кВт	Рабочий ток на один насос, А	№ продукта	EUR
Control MPC-E 4x0,37 ESS	0,37	1,0	по запросу	9812,00
Control MPC-E 4x0,55 ESS	0,55	1,8	по запросу	9812,00
Control MPC-E 4x0,75 ESS	0,75	2,4	по запросу	10210,00
Control MPC-E 4x1,1 ESS	1,1	3,0	по запросу	10870,00
Control MPC-E 4x1,5 ESS	1,5	4,0	по запросу	10978,00
Control MPC-E 4x2,2 ESS	2,2	5,6	по запросу	12191,00
Control MPC-E 4x3 ESS	3,0	7,2	по запросу	13802,00
Control MPC-E 4x4 ESS	4,0	10,0	по запросу	14528,00
Control MPC-E 4x5,5 ESS	5,5	13,0	98564923	14911,00
Control MPC-E 4x7,5 ESS	7,5	16,0	96834555	16074,00
Control MPC-E 4x11 ESS	11,0	23,0	98511003	21199,00
Control MPC-E 4x15 ESS	15,0	31,0	98434733	23970,00
Control MPC-E 4x18,5 ESS	18,5	36,4	по запросу	25552,00
Control MPC-E 4x22 ESS	22,0	43,0	по запросу	28365,00
Control MPC-E 4x30 ESS	30,0	59,0	96944630	34705,00
Control MPC-E 4x37 ESS	37,0	71,0	96944631	41926,00
Control MPC-E 4x45 ESS	45,0	84,0	96944632	47493,00
Control MPC-E 4x55 ESS	55,0	100,0	96944633	54767,00
Control MPC-E 4x75 ESS	75,0	138,0	96944634	61438,00

Внимание! Необходимые датчики заказываются дополнительно (см. раздел «Аналоговые датчики»).

Для 5-ти и 6-ти насосов номера продуктов и цены на шкафы управления предоставляются по запросу.

Внимание! Подбор шкафа управления необходимо производить по номинальному току электродвигателя насоса.

При использовании со скважинными насосами SP, шкаф необходимо заказать с опцией «Синусные фильтры».



Control MPC-F для систем повышения давления, отопления, кондиционирования, вентиляции

Шкаф управления с интеллектуальной системой Multi Pump Control для насосов CR, TP, NB, NK, HS, SP и др. с одним преобразователем частоты в шкафу. Предназначен для плавного регулирования одного из насосов и каскадного подключения до 5-ти насосов в зависимости от регулируемой величины (давления, температуры, расхода, уровня и т.д.). В состав стандартного исполнения входит: контроллер с панелью управления CU352 Multi Pump Control с цветным ЖК дисплеем (320 × 240 пикселей), один преобразователь частоты CUE, силовая часть, главный выключатель, автоматы защиты электродвигателя, предохранители, лампы-индикаторы аварии насосов.

Диапазон мощности: от 0,37 кВт на один насос, свыше 75 кВт – цены по запросу
 Сетевое питание: 3 × 380 В, 50 Гц
 Способ пуска нерегулируемых насосов: до 4 кВт прямой; 5,5 кВт и выше – «звезда-треугольник»
 Температура окр. среды: 0 ... +40 °C
 Класс защиты: IP 54

Для 1-го насоса **Внимание!** Группа продукта H

Тип продукта	Мощность двигателя P ₂ , кВт	Рабочий ток на один насос, А	№ продукта	EUR
Control MPC-F 1x0,37 DOL	0,37	1,0	97502942	6346,00
Control MPC-F 1x0,55 DOL	0,55	1,5	97502943	6407,00
Control MPC-F 1x0,75 DOL	0,75	1,9	97502944	6522,00
Control MPC-F 1x1,1 DOL	1,1	2,6	97502945	7367,00
Control MPC-F 1x1,5 DOL	1,5	3,2	97502946	7835,00
Control MPC-F 1x2,2 DOL	2,2	4,5	97502947	7927,00
Control MPC-F 1x3 DOL	3,0	6,4	97502948	8107,00
Control MPC-F 1x4 DOL	4,0	8,0	97502949	8190,00
Control MPC-F 1x5,5 SD	5,5	11,0	97502950	8483,00
Control MPC-F 1x7,5 SD	7,5	15,0	97502951	9417,00
Control MPC-F 1x11 SD	11,0	22,0	97502952	11213,00
Control MPC-F 1x15 SD	15,0	28,0	97502953	11821,00
Control MPC-F 1x18,5 SD	18,5	35,0	97502954	14249,00
Control MPC-F 1x22 SD	22,0	40,0	97502955	14799,00
Control MPC-F 1x30 SD	30,0	56,0	97502956	17087,00
Control MPC-F 1x37 SD	37,0	68,0	по запросу	18457,00
Control MPC-F 1x45 SD	45,0	81,0	по запросу	23273,00
Control MPC-F 1x55 SD	55,0	99,0	по запросу	26162,00
Control MPC-F 1x75 SD	75,0	136,0	по запросу	27767,00

Для 2-х насосов **Внимание!** Группа продукта H

Тип продукта	Мощность двигателя P ₂ , кВт	Рабочий ток на один насос, А	№ продукта	EUR
Control MPC-F 2x0,37 DOL	0,37	1,0	97502957	6847,00
Control MPC-F 2x0,55 DOL	0,55	1,5	97502958	7021,00
Control MPC-F 2x0,75 DOL	0,75	1,9	97502959	7257,00
Control MPC-F 2x1,1 DOL	1,1	2,6	97502960	8063,00
Control MPC-F 2x1,5 DOL	1,5	3,2	97502961	8466,00
Control MPC-F 2x2,2 DOL	2,2	4,5	97502962	8592,00
Control MPC-F 2x3 DOL	3,0	6,4	97502963	8708,00
Control MPC-F 2x4 DOL	4,0	8,0	97502964	8869,00
Control MPC-F 2x5,5 SD	5,5	11,0	97502965	9139,00
Control MPC-F 2x7,5 SD	7,5	15,0	97502966	10574,00
Control MPC-F 2x11 SD	11,0	22,0	97502967	12971,00
Control MPC-F 2x15 SD	15,0	28,0	97502968	13784,00
Control MPC-F 2x18,5 SD	18,5	35,0	97502969	16475,00
Control MPC-F 2x22 SD	22,0	40,0	97502970	17173,00
Control MPC-F 2x30 SD	30,0	56,0	97502971	20285,00
Control MPC-F 2x37 SD	37,0	68,0	по запросу	23960,00
Control MPC-F 2x45 SD	45,0	81,0	по запросу	28409,00
Control MPC-F 2x55 SD	55,0	99,0	по запросу	29211,00
Control MPC-F 2x75 SD	75,0	136,0	по запросу	35053,00

Для 3-х насосов **Внимание!** Группа продукта H

Тип продукта	Мощность двигателя P ₂ , кВт	Рабочий ток на один насос, А	№ продукта	EUR
Control MPC-F 3x0,37 DOL	0,37	1,0	97502973	7481,00
Control MPC-F 3x0,55 DOL	0,55	1,5	97502974	7548,00
Control MPC-F 3x0,75 DOL	0,75	1,9	97502975	7756,00
Control MPC-F 3x1,1 DOL	1,1	2,6	97502976	8544,00
Control MPC-F 3x1,5 DOL	1,5	3,2	97502977	8788,00
Control MPC-F 3x2,2 DOL	2,2	4,5	97502978	8869,00
Control MPC-F 3x3 DOL	3,0	6,4	97502979	8951,00
Control MPC-F 3x4 DOL	4,0	8,0	97502980	9411,00
Control MPC-F 3x5,5 SD	5,5	11,0	97502981	10354,00
Control MPC-F 3x7,5 SD	7,5	15,0	97502982	11312,00
Control MPC-F 3x11 SD	11,0	22,0	97502983	13516,00
Control MPC-F 3x15 SD	15,0	28,0	97502984	14915,00
Control MPC-F 3x18,5 SD	18,5	35,0	97502985	18194,00
Control MPC-F 3x22 SD	22,0	40,0	97502986	21287,00
Control MPC-F 3x30 SD	30,0	56,0	97502987	23039,00
Control MPC-F 3x37 SD	37,0	68,0	97502988	26992,00
Control MPC-F 3x45 SD	45,0	81,0	по запросу	30559,00
Control MPC-F 3x55 SD	55,0	99,0	по запросу	33256,00
Control MPC-F 3x75 SD	75,0	136,0	по запросу	41045,00

Для 4-х насосов **Внимание!** Группа продукта H

Тип продукта	Мощность двигателя P ₂ , кВт	Рабочий ток на один насос, А	№ продукта	EUR
Control MPC-F 4x0,37 DOL	0,37	1,0	97502991	7894,00
Control MPC-F 4x0,55 DOL	0,55	1,5	97502992	8013,00
Control MPC-F 4x0,75 DOL	0,75	1,9	97502993	8120,00
Control MPC-F 4x1,1 DOL	1,1	2,6	97502994	8687,00
Control MPC-F 4x1,5 DOL	1,5	3,2	97502995	9038,00
Control MPC-F 4x2,2 DOL	2,2	4,5	97502996	9404,00
Control MPC-F 4x3 DOL	3,0	6,4	97502997	9950,00
Control MPC-F 4x4 DOL	4,0	8,0	97502998	10200,00
Control MPC-F 4x5,5 SD	5,5	11,0	97502999	11881,00
Control MPC-F 4x7,5 SD	7,5	15,0	97503000	12730,00
Control MPC-F 4x11 SD	11,0	22,0	97503001	15235,00
Control MPC-F 4x15 SD	15,0	28,0	97503002	17654,00
Control MPC-F 4x18,5 SD	18,5	35,0	97503003	20721,00
Control MPC-F 4x22 SD	22,0	40,0	97503004	22362,00
Control MPC-F 4x30 SD	30,0	56,0	97503005	25977,00
Control MPC-F 4x37 SD	37,0	68,0	97521224	27394,00
Control MPC-F 4x45 SD	45,0	81,0	по запросу	37000,00
Control MPC-F 4x55 SD	55,0	99,0	по запросу	41344,00
Control MPC-F 4x75 SD	75,0	136,0	по запросу	51531,00

Внимание! Необходимые датчики заказываются дополнительно (см. раздел «Аналоговые датчики»).

Для 5-ти и 6-ти насосов номера продуктов и цены на шкафы управления предоставляются по запросу.

Внимание! Подбор шкафа управления необходимо производить по номинальному току электродвигателя насоса.

При использовании со скважинными насосами SP, шкаф необходимо заказать с опцией «Синусные фильтры».

Control MPC-S для систем повышения давления, отопления, кондиционирования, вентиляции



Шкаф управления с интеллектуальной системой Multi Pump Control для насосов CR, TP, NB, NK, HS, SP и др., работающих с постоянной производительностью. Предназначен для каскадного включения/выключения от 1-го до 6-ти подключенных насосов в зависимости от регулируемой величины (давления, температуры, расхода, уровня и т.д.). В состав стандартного исполнения входит: контроллер с панелью управления CU352 Multi Pump Control с цветным ЖК дисплеем (320 × 240 пикселей), силовая часть, главный выключатель, автоматы защиты электродвигателя, предохранители, лампы-индикаторы аварии насосов.

Диапазон мощности: от 0,37 кВт на один насос, свыше 75 кВт – цены по запросу
Сетевое питание: 3 × 380 В, 50 Гц
Способ пуска: до 4 кВт прямой; 5,5 кВт и выше – «звезда-треугольник»
Плавный пуск – по запросу.

Температура окр. среды: 0 ... +40 °С
Класс защиты: IP 54

Для 1-го насоса **Внимание!** Группа продукта Н

Тип продукта	Мощность двигателя P ₂ , кВт	Рабочий ток на один насос, А	№ продукта	EUR
Control MPC-S 1x0,37 DOL	0,37	1,0	96837581	3246,00
Control MPC-S 1x0,55 DOL	0,55	1,5	96837592	3251,00
Control MPC-S 1x0,75 DOL	0,75	1,9	96837593	3279,00
Control MPC-S 1x1,1 DOL	1,1	2,6	96837594 ^А	3312,00
Control MPC-S 1x1,5 DOL	1,5	3,2	96837595 ^А	3354,00
Control MPC-S 1x2,2 DOL	2,2	4,5	96837596 ^А	3376,00
Control MPC-S 1x3 DOL	3,0	6,4	96837597	3546,00
Control MPC-S 1x4 DOL	4,0	8,0	96837598	3561,00
Control MPC-S 1x5,5 SD	5,5	11,0	96837599	3908,00
Control MPC-S 1x7,5 SD	7,5	15,0	96837600	3929,00
Control MPC-S 1x11 SD	11,0	22,0	96837601	4109,00
Control MPC-S 1x15 SD	15,0	28,0	96837602	4295,00
Control MPC-S 1x18,5 SD	18,5	35,0	96837603	4477,00
Control MPC-S 1x22 SD	22,0	40,0	96837604	4857,00
Control MPC-S 1x30 SD	30,0	56,0	96837605	5303,00
Control MPC-S 1x37 SD	37,0	68,0	96837606	5169,00
Control MPC-S 1x45 SD	45,0	81,0	96837607	6066,00
Control MPC-S 1x55 SD	55,0	99,0	96837608	6422,00
Control MPC-S 1x75 SD	75,0	136,0	96837609	8468,00

Для 2-х насосов **Внимание!** Группа продукта Н

Тип продукта	Мощность двигателя P ₂ , кВт	Рабочий ток на один насос, А	№ продукта	EUR
Control MPC-S 2x0,37 DOL	0,37	1,0	96837610	3549,00
Control MPC-S 2x0,55 DOL	0,55	1,5	96837611	3555,00
Control MPC-S 2x0,75 DOL	0,75	1,9	96837612 ^В	3603,00
Control MPC-S 2x1,1 DOL	1,1	2,6	96837613 ^В	3741,00
Control MPC-S 2x1,5 DOL	1,5	3,2	96837614 ^В	3785,00
Control MPC-S 2x2,2 DOL	2,2	4,5	96837615 ^В	3813,00
Control MPC-S 2x3 DOL	3,0	6,4	96837616	4106,00
Control MPC-S 2x4 DOL	4,0	8,0	96837617	4124,00
Control MPC-S 2x5,5 SD	5,5	11,0	96837618	4637,00
Control MPC-S 2x7,5 SD	7,5	15,0	96837619	4659,00
Control MPC-S 2x11 SD	11,0	22,0	96837620	4976,00
Control MPC-S 2x15 SD	15,0	28,0	96837621	4929,00
Control MPC-S 2x18,5 SD	18,5	35,0	96837622	5567,00
Control MPC-S 2x22 SD	22,0	40,0	96837623	5787,00
Control MPC-S 2x30 SD	30,0	56,0	96837624	6662,00
Control MPC-S 2x37 SD	37,0	68,0	96837625	7502,00
Control MPC-S 2x45 SD	45,0	81,0	96837626	11437,00
Control MPC-S 2x55 SD	55,0	99,0	96837627	12753,00
Control MPC-S 2x75 SD	75,0	136,0	96837628	14776,00

Для 3-х насосов **Внимание!** Группа продукта Н

Тип продукта	Мощность двигателя P ₂ , кВт	Рабочий ток на один насос, А	№ продукта	EUR
Control MPC-S 3x0,37 DOL	0,37	1,0	96837629	3940,00
Control MPC-S 3x0,55 DOL	0,55	1,5	96837630	3955,00
Control MPC-S 3x0,75 DOL	0,75	1,9	96837631	3964,00
Control MPC-S 3x1,1 DOL	1,1	2,6	96837632	3978,00
Control MPC-S 3x1,5 DOL	1,5	3,2	96837633 ^В	3999,00
Control MPC-S 3x2,2 DOL	2,2	4,5	96837634 ^В	4051,00
Control MPC-S 3x3 DOL	3,0	6,4	96837635	4311,00
Control MPC-S 3x4 DOL	4,0	8,0	96837636	4351,00
Control MPC-S 3x5,5 SD	5,5	11,0	96837637	5277,00
Control MPC-S 3x7,5 SD	7,5	15,0	96837638	5496,00
Control MPC-S 3x11 SD	11,0	22,0	96837639	5724,00
Control MPC-S 3x15 SD	15,0	28,0	96837640	6300,00
Control MPC-S 3x18,5 SD	18,5	35,0	96837641	7363,00
Control MPC-S 3x22 SD	22,0	40,0	96837642	7915,00
Control MPC-S 3x30 SD	30,0	56,0	96837643	9103,00
Control MPC-S 3x37 SD	37,0	68,0	96837644	12018,00
Control MPC-S 3x45 SD	45,0	81,0	96837645	16885,00
Control MPC-S 3x55 SD	55,0	99,0	96837646	18703,00
Control MPC-S 3x75 SD	75,0	136,0	96837647	22826,00

Для 4-х насосов **Внимание!** Группа продукта Н

Тип продукта	Мощность двигателя P ₂ , кВт	Рабочий ток на один насос, А	№ продукта	EUR
Control MPC-S 4x0,37 DOL	0,37	1,0	96837648	4332,00
Control MPC-S 4x0,55 DOL	0,55	1,5	96837649	4335,00
Control MPC-S 4x0,75 DOL	0,75	1,9	96837650	4348,00
Control MPC-S 4x1,1 DOL	1,1	2,6	96837651	4348,00
Control MPC-S 4x1,5 DOL	1,5	3,2	96837652	4352,00
Control MPC-S 4x2,2 DOL	2,2	4,5	96837653	4357,00
Control MPC-S 4x3 DOL	3,0	6,4	96837654	4949,00
Control MPC-S 4x4 DOL	4,0	8,0	96837655	5312,00
Control MPC-S 4x5,5 SD	5,5	11,0	96837656	6115,00
Control MPC-S 4x7,5 SD	7,5	15,0	96837657	6599,00
Control MPC-S 4x11 SD	11,0	22,0	96837658	7132,00
Control MPC-S 4x15 SD	15,0	28,0	96837659	7713,00
Control MPC-S 4x18,5 SD	18,5	35,0	96837660	9086,00
Control MPC-S 4x22 SD	22,0	40,0	96837661	10203,00
Control MPC-S 4x30 SD	30,0	56,0	96837662	11947,00
Control MPC-S 4x37 SD	37,0	68,0	96837663	15150,00
Control MPC-S 4x45 SD	45,0	81,0	96837664	18483,00
Control MPC-S 4x55 SD	55,0	99,0	96837665	20791,00
Control MPC-S 4x75 SD	75,0	136,0	96837666	25245,00

Внимание! Необходимые датчики заказываются дополнительно (см. раздел «Аналоговые датчики»).

Для 5-ти и 6-ти насосов номера продуктов и цены на шкафы управления предоставляются по запросу.

Внимание! Подбор шкафа управления необходимо производить по номинальному току электродвигателя насоса.

^А – поддерживается складской запас готового продукта; ^В – поддерживается складской запас компонентов для сборки продукта.

Цены указаны на условиях «склад-Москва» с учетом НДС.
Рекомендованные розничные цены.

Дополнительные опции для шкафов управления Control MPC

Указание для заказа: дополнительные опции устанавливаются при производстве шкафа, поэтому они могут заказываться только одновременно со шкафом.

Пример: Control MPC-F 2 × 11 SD с опциями вольтметр и амперметр.

Группа продукта H

Тип продукта	Описание		EUR
Интерфейс передачи данных CIM	Устройство обеспечивает возможность интеграции Control MPC в системы диспетчеризации (SCADA-системы) по промышленным протоколам связи. Устройство устанавливается внутрь шкафа.	CIM 110 (LON)	450,00
		CIM 150 (Profibus-DP)	450,00
		CIM 200 (Modbus RTU)	450,00
		CIM 250 (GSM/GPRS/SMS) + антенна	650,00
		CIM 300 (BACnet MS/TP)	450,00
		CIM 500 (Industrial Ethernet)	575,00
Реле уровня (защита от сухого хода)	Встроенное в шкаф электродное реле уровня позволяет защитить насосы от сухого хода при заборе жидкости из емкости или из скважины. Электроды и кабель для электродов заказываются дополнительно.		250,00
Лампа-индикатор напряжения сети	Лампа-индикатор, установленная на двери шкафа управления, горит, когда подано напряжение питания на шкаф	Цвет: зеленый	162,00
Лампа-индикатор работы системы	Лампа-индикатор, установленная на двери шкафа управления, горит, когда система эксплуатируется.	Цвет: зеленый	250,00
Лампа-индикатор работы насоса (для 1 насоса)	Лампа-индикатор, установленная на двери шкафа управления, горит, когда эксплуатируется соответствующий насос. Цвет зеленый	В системах MPC-S	225,00
		В системах MPC-E с преобразователем частоты на насосе	300,00
		В системах MPC-E с преобразователем частоты в шкафу	225,00
		В системах MPC-F	225,00
Лампа-индикатор неисправности системы	Лампа-индикатор, установленная на двери шкафа управления, загорается при возникновении неисправности в системе.	Цвет: красный	225,00
Розетка 220В, 10А		Внутри шкафа управления	275,00
		Снаружи, на корпусе шкафа управления, с крышкой, IP54	275,00
Модуль дополнительных входов-выходов IO351B	Модуль обеспечивает девять дополнительных цифровых входов, семь дополнительных цифровых выходов и два дополнительных аналоговых входа.	Возможно заказать до 2-х модулей	625,00
Защита от импульсных перенапряжений	Модульное устройство УЗИП обеспечивает защиту от импульсных перенапряжений. Тип 2 / Класс II, согласно ГОСТ Р 51992-2002 (IEC 61643-1)		625,00
Молниезащита	Модульное комбинированное устройство УЗИП обеспечивает защиту от токов молнии и импульсных перенапряжений. Тип 1 / Класс I+II+III, согласно ГОСТ Р 51992-2002 (IEC 61643-1)		1675,00
Контроль неисправности фаз	Обеспечивает защиту системы от пропадания, перекоса, неправильного чередования фаз питающего напряжения.		425,00
Проблесковый маячок	Проблесковый маячок горит в случае аварии в системе.	Сверху, на шкафу управления Выносной	300,00 300,00
Сирена, 80 дБ	Звуковая сигнализация, расположенная на двери шкафа управления, срабатывает в случае аварии в системе.		225,00
Вольтметр с переключателем	Показывает сетевое напряжение между любыми двумя фазами и устанавливается на двери шкафа управления		375,00
Амперметр (для 1 насоса)	Показывает потребляемый ток соответствующего насоса Устанавливается на двери шкафа управления	Диапазон измерения 0 - 5 А	250,00
		Диапазон измерения 0 - 15 А	275,00
		Диапазон измерения 0 - 50 А	325,00
		Диапазон измерения 0 - 100 А	350,00
		Диапазон измерения 0 - 200 А	375,00
Счетчик моточасов (для 1 насоса)	Показывает часы наработки соответствующего насоса Устанавливается на двери шкафа управления	На двери шкафа управления	225,00
Счетчик пусков (для 1 насоса)	Показывает количество пусков соответствующего насоса. Устанавливается на двери шкафа управления	На двери шкафа управления	225,00
Реле PR5714D (для 1 датчика)	Применяется для подключения одного датчика Pt100 при использовании шкафа Control MPC для управления насосами со встроенными в электродвигатели датчиками Pt100	На двери шкафа управления	925,00
MP204 (для 1 насоса)	Устройство комплексной защиты электродвигателя. Возможно использование только в системах Control MPC-S	In до 120 А	1000,00
		In насоса до 250 А	1500,00
Бесперебойное питание контроллера	Встроенный аккумулятор, емкостью 7Ач, обеспечивает питание контроллера и передачу аварийных сигналов при неисправности питающей сети		250,00
Ручной режим работы (для 1 насоса)	На двери шкафа расположен переключатель режимов P/O/A. P – ручной режим работы 0 – выключить все А – автоматический режим работы Для системы MPC-E – данная опция неприменима, ручной пуск возможен только через контроллер MPC		400,00
Двойной ввод питания шкафа с АВР (автоматический ввод резерва)	При пропадании питания на основном вводе, либо при нестабильном питании, происходит автоматическое переключение на резервный ввод. При восстановлении питания на основном вводе, происходит обратное переключение с резервного ввода на основной		по запросу
Устройства плавного пуска на каждый насос	Для плавного пуска нерегулируемых насосов в системах MPC-S		по запросу



Преобразователи частоты CUE

CUE представляет собой серию преобразователей частоты для плавного изменения частоты вращения широкого ряда насосов Grundfos и насосов других производителей, оборудованных трехфазными электродвигателями. Используется для поддержания постоянного давления, перепада давления, температуры, уровня, расхода, пропорционального перепада давления и т.д. Преобразователи CUE имеют те же функции управления, что E-насосы Grundfos, что обеспечивает простоту настройки и эксплуатации оборудования, а также оснащены встроенным пультом управления с графическим дисплеем.

CUE обеспечивает контроль и защиту двигателя насоса от:

- короткого замыкания
- перегрева и блокировки
- перегрузки по току
- переходных процессов питания
- неправильного направления вращения
- сухого хода (с внешним датчиком)

CUE обладает следующими возможностями:

- регулирование по постоянному давлению, перепаду давления, расходу, температуре, уровню и др.
- функция останова при низком значении расхода
- контроль смазки подшипников электродвигателя
- имеет четыре цифровых входа, два аналоговых входа, один аналоговый выход и два реле сигнализации

Диапазон мощности: 0,55 – 250 кВт.

Сетевое питание: 1 × 200-240 В, 50 Гц или 3 × 380-500 В, 50 Гц.

Выходная частота: 0 – 100 Гц.

Температура окружающей среды: 0 – 40.°С.

Классы защиты: IP 20/21, IP 54/55.

1 × 200-240 В, 50 Гц для насосов со стандартными трехфазными электродвигателями 3 × 220-240Д/380-415Y В Группа продукта Z

Тип продукта	Мощность двигателя P ₂ , кВт	Номинальный ток I _n , А при 220 В	IP 20/21 № продукта	EUR	IP 54/55 № продукта	EUR
CUE	1,1	6,6	96754460	1283,00	96754481	1422,00
	1,5	7,5	96754461	1377,00	96754502	1637,00
	2,2	10,6	96754472	1523,00	96754503	1904,00
	3	12,5	96754473	1756,00	96754505	2131,00
	4	16,7	96754474	2042,00	96754506	2408,00
	5,5	24,22	96754475	2368,00	96754507	2838,00
	7,5	30,8	96754476	2950,00	96754509	3401,00

3 × 380-500 В, 50 Гц для насосов со стандартными трехфазными электродвигателями 3 × 380-415D В Группа продукта Z

Тип продукта	Мощность двигателя P ₂ , кВт	Номинальный ток I _n , А при 380 В	IP 20/21 № продукта	EUR	IP 54/55 № продукта	EUR
CUE	0,55	1,8	96754675	547,00	97685238	922,00
	0,75	2,4	96754676	586,00	97685239	932,00
	1,1	3	96754677	675,00	97685240	949,00
	1,5	4,1	96754678	772,00	97685251	1003,00
	2,2	5,6	96754679	931,00	97685252	1194,00
	3	7,2	96754680	1036,00	97685253	1390,00
	4	10	96754681	1106,00	97685254	1582,00
	5,5	13	96754692	1277,00	96754711	1791,00
	7,5	16	96754693	1432,00	96754722	2172,00
	11	24	96754694	1743,00	96754723	2533,00
	15	32	96754695	1973,00	96754724	2970,00
	18,5	37,5	96754696	2472,00	96754725	3555,00
	22	44	96754697	2887,00	96754726	4018,00
	30	61	96754698	3361,00	96754727	4504,00
	37	73	96754699	4062,00	96754728	4738,00
	45	90	96754700	4960,00	96754729	5200,00
	55	106	96754701	6001,00	96754730	6289,00
	75	147	96754702	6916,00	96754731	7245,00
	90	177	96754703	8086,00	96754732	8462,00
	110	212	97942968	8092,00	97942995	8545,00
132	260	97942970	8613,00	97942996	10064,00	
160	315	97942992	10510,00	97942999	11836,00	
200	395	97942993	12591,00	97943000	13817,00	
250	480	97942994	16160,00	97943001	18535,00	

Внимание! Подбор преобразователя частоты необходимо производить по номинальному току электродвигателя насоса

Цены указаны на условиях «склад-Москва» с учетом НДС.
Рекомендованные розничные цены.



Выходные фильтры для преобразователя частоты CUE

Рекомендованы к применению при длине питающего кабеля от CUE до насоса свыше 20 м. Для скважинных насосов настоятельно рекомендуется всегда применять выходные синусные фильтры.

Предназначены для снижения скачков напряжения в обмотках электродвигателя, нагрузки на изоляцию двигателя, а также для уменьшения акустических шумов от двигателя, эксплуатируемого с частотным преобразователем. Поставляются два типа выходных фильтров:

- Фильтры dU/dt снижают пики напряжения и dU/dt импульсов на клеммах двигателя. Напряжение не сглаживается и имеет форму импульса; ток двигателя имеет синусоидальную форму без коммутационных пиков. Обеспечивают небольшое снижение акустических шумов. Применяются при длине кабеля электродвигателя не более 150 м.
- Синусные фильтры имеют более высокую степень фильтрации, благодаря чему обеспечивается большее снижение нагрузки на изоляцию двигателя и уменьшение акустических шумов. Потери двигателя снижаются, так как к двигателю подается синусоидальное напряжение. Кроме того, фильтры устраняют отражения импульсов в кабеле электродвигателя и, таким образом, уменьшают потери в частотном преобразователе. Применяются при длине кабеля электродвигателя не более 300 м.

Фильтры имеют исполнение IP20/NEMA1

Группа продукта Z

Мощность CUE P ₂ , кВт	Фильтр dU/dt № продукта	EUR	Синусный фильтр для CUE 1x200-240 В № продукта	EUR	Синусный фильтр для CUE 3x380-500 В № продукта	EUR
0,55	–	–	–	–	96754941	382,00
0,75	–	–	–	–	96754941	382,00
1,1	–	–	96754973	506,00	96754972	440,00
1,5	–	–	96754973	506,00	96754972	440,00
2,2	–	–	96754976	652,00	96754973	506,00
3	–	–	96754976	652,00	96754973	506,00
4	–	–	96754976	652,00	96754974	594,00
5,5	–	–	96754977	1015,00	96754976	652,00
7,5	–	–	96754978	1416,00	96754976	652,00
11	97669799	758,00	–	–	96754977	1015,00
15	97669799	758,00	–	–	96754978	1416,00
18,5	97669799	758,00	–	–	96754978	1416,00
22	97669799	758,00	–	–	96755019	2480,00
30	97669869	1343,00	–	–	96755021	2934,00
37	97669869	1343,00	–	–	96755032	3383,00
45	97669869	1343,00	–	–	97774436	4639,00
55	97669896	1758,00	–	–	97774436	4639,00
75	97669902	2686,00	–	–	97775142	6583,00
90	97669902	2686,00	–	–	97775142	6583,00
110	97669905	3420,00	–	–	97775146	8024,00
132	97669905	3420,00	–	–	97775146	8024,00
160	97669905	3420,00	–	–	97775148	10761,00
200	97669906	4029,00	–	–	97775148	10761,00
250	97669906	4029,00	–	–	97775149	12941,00

12

Принадлежности для преобразователя частоты CUE

Группа продукта Z



Тип продукта	Описание	№ продукта	EUR	
Модуль расширения MCB114	Модуль обеспечивает три дополнительных аналоговых входа CUE для подключения одного датчика 4-20 мА и двух датчиков температуры PT100/PT1000	96760901 ^A	192,00	
Комплект для дистанционного монтажа панели управления CUE	Применяется для выноса панели управления устройством CUE исполнения IP20/21, на дверь шкафа управления. Состоит из: крепежных элементов, кабеля управления длиной 3 метра	96801229	93,00	
Цоколь для корпуса D1h	Применяется для напольного монтажа преобразователя CUE мощностью 110-250 кВт	98606900	320,00	
Цоколь для корпуса D2h		98606903	335,00	
Интерфейс передачи данных CIU	Устройство обеспечивает возможность интеграции CUE в системы диспетчеризации (SCADA-системы) по промышленным протоколам связи	CIU 100 (LON)	96753735	370,00
		CIU 150 (Profibus-DP)	96753081 ^A	415,00
		CIU 200 (Modbus RTU/COMLi)	96753082 ^A	370,00
		CIU 250 ¹ (GSM/GPRS/SMS)	96787106	665,00
		CIU 251 ¹ (GSM/GPRS/SMS) с платой входов/выходов	98424321	738,00
		CIU 300 (BACnet MS/TP)	96893769	370,00
	CIU 500 (Industrial Ethernet)	96753894	598,00	

¹ необходимо подключение GSM-антенны.








^A – поддерживается складской запас готового продукта; ^B – поддерживается складской запас компонентов для сборки продукта.

Цены указаны на условиях «склад-Москва» с учетом НДС. Рекомендованные розничные цены.

Прайс-лист действует с 1 марта 2015 года

Аналоговые датчики для Control MPC, Control DC, CUE, E-насосов

Группа продукта Z

Тип продукта	Описание	Диапазон	№ продукта	EUR
	Датчик перепада давления Дифференциальный датчик давления DPI с экранированным кабелем длиной 0,9 м, с выходным сигналом 4–20 мА. Точность измерения ±0,5% от диапазона измеряемых данных. Допустимое давления в системе 16 бар. Поставляется в комплекте с медными трубками 7/16" и крепежом.	0 - 0,6 бар	96611522	557,00
		0 - 1,0 бар	96611523 ^A	557,00
		0 - 1,6 бар	96611524 ^A	557,00
		0 - 2,5 бар	96611525 ^A	557,00
		0 - 4,0 бар	96611526 ^A	557,00
		0 - 6,0 бар	96611527 ^A	557,00
		0 - 10,0 бар	96611550 ^A	557,00
	Датчик давления Датчик давления MBS 3000 с выходным сигналом 4–20 мА, без кабеля, присоединение G 1/2". Допустимая температура жидкости от -40°C до +85°C.	0 - 2,5 бар	96478188	135,00
		0 - 4 бар	91072075	135,00
		0 - 6 бар	91072076 ^A	135,00
		0 - 10 бар	91072077 ^A	135,00
		0 - 16 бар	91072078 ^A	135,00
	Датчик температуры Погружной датчик ТТА с преобразователем сигнала. Аналоговый сигнал 4–20 мА	от - 25°C до +25°C	96430194	341,00
		от ±0°C до +25 °C	96432591	341,00
		от +50°C до +100°C	96432592	341,00
		от ±0°C до +150 °C	96430195	341,00
		Гильза (глубина погружения 50 мм)	96430201	110,00
	Датчик уровня погружного типа Датчик уровня SITRANS P, серия MPS с кабелем и кронштейном для крепления, выходной сигнал 4–20 мА	0 - 5 м, кабель 10 м	96377410 ^A	392,00
		0 - 5 м, кабель 25 м	97719345 ^A	508,00
		0 - 10 м, кабель 25 м	97719347 ^A	508,00
		0 - 10 м, кабель 50 м	97719348 ^A	685,00
	Ультразвуковой датчик уровня Ультразвуковой датчик уровня SITRANS Probe LU, выходной сигнал 4–20 мА	0 - 10 м, кабель 100 м	97719349	1062,00
		0 - 50 м, кабель 60 м	97719350	780,00
		0 - 50 м, кабель 100 м	97719351	1062,00
		0 - 100 м, кабель 120 м	97719352	1207,00
		0 - 160 м, кабель 200 м	97719353	1771,00
		0 - 160 м, кабель 250 м	97719354	2054,00
		Монтажная коробка для датчика SITRANS P	IP 66	96377411 ^A
	Ручной программатор для настройки датчика Probe LU	0 - 6 м	96693767	1005,00
		0 - 12 м	98129091	1155,00
	Потенциометр SPP1. В корпусе IP55, настенный монтаж, сигнал 0-10 В		96693768	98,00
			00625468	104,00

12

^A – поддерживается складской запас готового продукта; ^B – поддерживается складской запас компонентов для сборки продукта.

Цены указаны на условиях «склад-Москва» с учетом НДС.
Рекомендованные розничные цены.

Новинка!

Электромагнитный расходомер Sitrans F M для Control MPC, Control DC, CUE, E-насосов

Данный расходомер предназначен для измерения расхода грунтовых вод, питьевой воды, сточных вод, загрязненной воды и взвесей. Конструкция устройств такова, что температура, давление, вязкость и плотность жидкости не оказывают влияния на точность измерения.

Серия включает два измерительных датчика MAG 3100 / MAG 5100 и два преобразователя MAG 5000 / MAG 6000. Расходомер заказывается комплектом «датчик + преобразователь» в любых сочетаниях.

Датчик преобразует расход в электрический сигнал, пропорционально скорости потока.

Установка преобразователя возможна как сверху измерительного датчика, так и на расстоянии от него с использованием предлагаемого соединительного кабеля и комплекта для настенного монтажа преобразователя.

Расходомер можно использовать отдельно или подключить к следующему оборудованию:

- установки Hydro MPC (до 3-х расходомеров к одной установке), Hydro Multi-E
- шкафы управления Control MPC (до 3-х расходомеров к одному шкафу), Control DC
- преобразователи частоты CUE, E-насосы (TPE, CRE, CME, NBE, NKE)
- другое оборудование имеющее возможность принимать данные расхода



Группа продукта Z

12

Тип продукта	Описание	Присоединение	Давление	Диапазон	№ продукта	EUR	
Датчик измерения расхода	MAG 3100 – для водоотведения и агрессивных жидкостей – изоляционный слой из неопрена – фланцевое присоединение по EN 1092-1	DN50	PN40	7 - 40 м³/ч	97563359	1363,00	
		DN65	PN16	12 - 60 м³/ч	97563360	1380,00	
		DN80	PN16	18 - 95 м³/ч	97563371	1401,00	
		DN100	PN16	27 - 140 м³/ч	97563372	1462,00	
		DN125	PN16	45 - 240 м³/ч	97563373	1735,00	
		DN150	PN16	65 - 330 м³/ч	97563374	1987,00	
		DN200	PN10	110 - 550 м³/ч	97563375	2317,00	
		DN250	PN10	190 - 1000 м³/ч	97563376	2861,00	
	DN300	PN10	260 - 1300 м³/ч	97563377	4015,00		
	MAG 5100 – для питьевой воды – изоляционный слой из EPDM – фланцевое присоединение по EN 1092-1	DN50	PN16	7 - 40 м³/ч	97563378	1073,00	
		DN65	PN16	12 - 60 м³/ч	97563379	1086,00	
		DN80	PN16	18 - 95 м³/ч	97563380	1098,00	
		DN100	PN16	27 - 140 м³/ч	97563381	1145,00	
		DN125	PN16	45 - 240 м³/ч	97563382	1344,00	
		DN150	PN16	65 - 330 м³/ч	97563383	1528,00	
		DN200	PN10	110 - 550 м³/ч	97563384	1773,00	
DN200		PN16	110 - 550 м³/ч	98093026	1841,00		
Преобразователь	MAG 5000 – аналоговый, импульсный и релейный выходы – два диапазона питания			115 - 230 В	97563387	1206,00	
				11 - 30 В DC 11 - 24 В AC	97563388	1206,00	
	MAG 6000 Отличается от MAG 5000 повышенной точностью измерений и возможность установки модулей для диспетчеризации				115 - 230 В	98545525	1420,00
					11 - 30 В DC 11 - 24 В AC	98545524	1420,00
		Принадлежности	Комплект для настенного монтажа преобразователя MAG5000/6000 (при удаленной установке преобразователя)			97563389	297,00
			Соединительный кабель для удаленной установки преобразователя			5 м	97563390
			10 м	97563391	147,00		
Набор для герметизации распределительной коробки датчика при удаленной установке преобразователя. Повышает класс защиты датчика до IP68 (длительное затопление)				97563392	185,00		
Плата Modbus RTU для MAG6000				98545530	298,00		

Цены указаны на условиях «склад-Москва» с учетом НДС.
Рекомендованные розничные цены.

Прайс-лист действует с 1 марта 2015 года



Шкаф управления PDL

Коммутационный аппарат для автоматического и ручного включения и отключения одного насоса мощностью **до 7,5 кВт**, 3 × 400 В, 50 Гц (Тип продукта PDL) и до 2,2 кВт, 1 × 230 В, 50 Гц (Тип продукта PDL-W).

Оснащен:

- многопозиционным переключателем (O-A-St)
- тепловым реле для защиты электродвигателя

– входом для подключения управляющего однополюсного реле (напр. FF4) для автоматического вкл/выкл насоса

– входом для подключения однополюсного реле для защиты насоса от работы «всухую»

Класс защиты IP 65, размеры 125 × 175 × 125 мм (В × Ш × Г).

3 × 400 В

Тип продукта 400 В	Диапазон тока расщепления, А	№ продукта	EUR
PDL	1,2 - 1,8	00ID7376	292,00
PDL	1,8 - 2,7	00ID7377	292,00
PDL	2,7 - 4,0	00ID7378	292,00
PDL	4,0 - 6,0	00ID7379	292,00
PDL	6,0 - 9,0	00ID7380	292,00
PDL	8,0 - 11,0	00ID8168	292,00
PDL	10,0 - 14,0	00ID8722	292,00
PDL	13,0 - 18,0	00ID8723	292,00

1 × 230 В

Группа продукта Z

Тип продукта 230 В	Диапазон тока расщепления, А	№ продукта	EUR
PDL-W	1,2 - 1,8	00ID8716	292,00
PDL-W	1,8 - 2,7	00ID8717	292,00
PDL-W	2,7 - 4,0	00ID8718	292,00
PDL-W	4,0 - 6,0	00ID8719	292,00
PDL-W	6,0 - 9,0	00ID8720	292,00
PDL-W	8,0 - 11,0	00ID8721	292,00
PDL-W	10,0 - 14,0	91070355	292,00
PDL-W	13,0 - 18,0	91070356	292,00



Шкаф управления PKZEL

Коммутационный аппарат для автоматического включения и отключения одного насоса мощностью **до 7,5 кВт**, 3 × 400 В, 50 Гц (Тип продукта PKZEL) или 2,2 кВт, 1 × 230 В, 50 Гц (Тип продукта PKZEL-W).

Оснащен:

- реле уровня типа RM3 LG для защиты насоса от работы «всухую» (3 электрода EL1 и кабель для электродов ELKA приобретаются отдельно)

– защитным автоматом электродвигателя с контактной мембраной в качестве главного выключателя

– входом для подключения управляющего однополюсного реле (напр. FF4) для автоматического вкл/выкл насоса

Рабочее напряжение PKZEL 400 В, PKZEL-W 230 В.

Класс защиты IP 65, размеры 175 × 175 × 125 мм (В × Ш × Г).

3 × 400 В

Тип продукта 400 В	Диапазон тока расщепления, А	№ продукта	EUR
PKZEL	1,0 - 1,6	00ID7441	595,00
PKZEL	1,6 - 2,5	00ID7442	595,00
PKZEL	2,5 - 4,0	00ID7443	595,00
PKZEL	4,0 - 6,0	00ID7444	595,00
PKZEL ¹	6,0 - 10,0	00ID7445	595,00
PKZEL ¹	10,0 - 16,0	00ID8714	595,00
PKZEL ¹	16,0 - 20,0	91070354	595,00

1 × 230 В

Группа продукта Z

Тип продукта 400 В	Диапазон тока расщепления, А	№ продукта	EUR
PKZEL-W	1,0 - 1,6	00ID8710	595,00
PKZEL-W	1,6 - 2,5	00ID8711	595,00
PKZEL-W	2,5 - 4,0	00ID8712	595,00
PKZEL-W	4,0 - 6,0	00ID8734	595,00
PKZEL-W	6,0 - 10,0	00ID8713	595,00
PKZEL-W	10,0 - 16,0	91070133	595,00
PKZEL-W	16,0 - 20,0	91070136	595,00

¹ предохранитель, установленный на заводе-изготовителе, рассчитан на макс. ток 50 А

Устройство комплексной защиты электродвигателя MP204

Электронный прибор для контроля и защиты электродвигателей насосов, кабелей и кабельных муфт при токе до 1000 А.

Напряжение питания 1 × 220 В, 3 × 380 В. Частота 50/60 Гц.

Обеспечивает контроль и защиту от:

- перегрузки
- работы насоса «всухую»
- перегрева электродвигателя (электродвигатели со встроенным датчиком Tempcon, Pt100/Pt1000, PTC или термореле)
- повышенного/пониженного напряжения
- пропадания фазы
- чередования фаз
- дисбаланса тока
- гармонических искажений



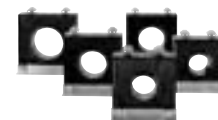
Степень защиты IP20, размеры 127 × 116 × 151 мм (В × Ш × Г)

Группа продукта Z

Тип продукта	Диапазон измеряемого тока	Напряжение, В	№ продукта	EUR
MP204 со встроенным трансформатором тока	3 – 120 А	1x220 В, 3x380 В	96079927 ^A	581,00

Внешние трансформаторы тока для устройства комплексной защиты электродвигателя MP204¹

Применяются при номинальном токе насоса свыше 120 А.



Группа продукта Z

Тип продукта	Максимальный ток I _{max}	Коэффициент трансформации тока	№ продукта	EUR
СТ200/5	200 А	200/5	96095274	138,00
СТ300/5	300 А	300/5	96095275	145,00
СТ500/5	500 А	500/5	96095276	163,00
СТ750/5	750 А	750/5	96095277	169,00
СТ1000/5	1000 А	1000/5	96095278	179,00

¹ для одного устройства MP 204 необходимо три трансформатора тока.

^A – поддерживается складской запас готового продукта; ^B – поддерживается складской запас компонентов для сборки продукта.

**Шкаф управления Control MP204-S**

Для управления и защиты насоса, оборудованного 3-х фазным электродвигателем 3 × 380 В, 50 Гц. Автоматическая работа насоса возможна по сигналу от реле давления, реле уровня, поплавкового выключателя или от управляющего сигнала внешнего контроллера. Комплексную защиту электродвигателя обеспечивает устройство MP204 в шкафу.

Состав комплектации Лайт:

- главный выключатель
- многопозиционный переключатель выбора режима работы (P-O-A)
- устройство комплексной электронной защиты электродвигателя MP204
- защитный автомат электродвигателя
- вход для подключения управляющего однополюсного реле для вкл/выкл насоса в автоматическом режиме
- беспотенциальный перекидной контакт аварийной сигнализации
- лампа индикации рабочего режима
- лампа индикации аварийного режима
- кнопки для включения/выключения насоса в ручном режиме

Состав комплектации Стандарт (+ к комплектации Лайт):

- вход и место под установку реле уровня RM35LM33MW для электродной защиты от «сухого хода» (реле заказывается отдельно)
- место под установку интерфейса передачи данных CIU (интерфейс заказывается отдельно)

Диапазон мощности:	1,1 – 110 кВт, свыше 55 кВт цены предоставляются по запросу
Сетевое питание:	3 × 380 В, 50 Гц
Способ пуска:	Прямой (DOL), «звезда-треугольник» (SD) или плавный пуск (SS)
Исполнение:	Внутреннее, УХЛ4, IP54, 0 ... +40 °С, металлический корпус Уличное, УХЛ1, IP55, -30 ... +40 °С, пластиковый корпус с двойной дверью и системой климат-контроля

«Прямой» пуск 3 × 380 В, комплектация Лайт, внутреннее исполнение УХЛ4

Группа продукта Z

Тип продукта	Номинальный ток насоса In, А	Размеры ВхШхГ, мм	№ продукта	EUR
Control MP204-S 1x3-5A DOL-II	3 - 5	600x400x200	98096987	1952,00
Control MP204-S 1x5-8A DOL-II	5 - 8	600x400x200	98096988 ^Б	1954,00
Control MP204-S 1x8-13A DOL-II	8 - 13	600x400x200	98096989 ^Б	1974,00
Control MP204-S 1x13-21A DOL-II	13 - 21	600x400x200	98096990 ^Б	2003,00
Control MP204-S 1x21-28A DOL-II	21 - 28	600x400x200	98097001 ^Б	2098,00
Control MP204-S 1x28-34A DOL-II	28 - 34	600x400x200	98097002	2140,00
Control MP204-S 1x34-43A DOL-II	34 - 43	600x600x300	98097003	2347,00
Control MP204-S 1x43-53A DOL-II	43 - 53	600x600x300	98097004	2444,00
Control MP204-S 1x53-68A DOL-II	53 - 68	600x600x300	98097005	2771,00

«Прямой» пуск 3 × 380 В, комплектация Стандарт

Группа продукта Z

Тип продукта	Номинальный ток насоса In, А	Внутреннее исполнение УХЛ4		EUR	Уличное исполнение УХЛ1		EUR
		Размеры ВхШхГ, мм	№ продукта		Размеры ВхШхГ, мм	№ продукта	
Control MP204-S 1x3-5A DOL-II	3 - 5	1000x800x300	97758179	2346,00	1350x750x420	по запросу	5339,00
Control MP204-S 1x5-8A DOL-II	5 - 8	1000x800x300	97758180 ^Б	2353,00	1350x750x420	по запросу	5346,00
Control MP204-S 1x8-13A DOL-II	8 - 13	1000x800x300	97758231 ^Б	2385,00	1350x750x420	по запросу	5377,00
Control MP204-S 1x13-21A DOL-II	13 - 21	1000x800x300	97758232 ^Б	2425,00	1350x750x420	по запросу	5418,00
Control MP204-S 1x21-28A DOL-II	21 - 28	1000x800x300	97758233 ^Б	2488,00	1350x750x420	по запросу	5481,00
Control MP204-S 1x28-34A DOL-II	28 - 34	1000x800x300	97758234	2530,00	1350x750x420	по запросу	5523,00
Control MP204-S 1x34-43A DOL-II	34 - 43	1000x800x300	97758235	2693,00	1350x750x420	по запросу	5686,00
Control MP204-S 1x43-53A DOL-II	43 - 53	1000x800x300	97758236	2783,00	1350x750x420	по запросу	5776,00
Control MP204-S 1x53-68A DOL-II	53 - 68	1000x800x300	97758237	3066,00	1350x750x420	по запросу	6059,00
Control MP204-S 1x68-85A DOL-II	68 - 85	1000x800x300	97758238	3502,00	1350x750x420	по запросу	6495,00
Control MP204-S 1x85-103A DOL-II	85 - 103	1000x800x300	97758239	3546,00	1600x1250x420	по запросу	7672,00

^А – поддерживается складской запас готового продукта; ^Б – поддерживается складской запас компонентов для сборки продукта.

Цены указаны на условиях «склад-Москва» с учетом НДС.
Рекомендованные розничные цены.

Пуск по схеме «звезда-треугольник» 3х380 В, комплектация Стандарт

Группа продукта Z

Тип продукта	Номинальный ток насоса In, А	Внутреннее исполнение УХЛ4		EUR	Уличное исполнение УХЛ1		EUR
		Размеры ВхШхГ, мм	№ продукта		Размеры ВхШхГ, мм	№ продукта	
Control MP204-S 1x3-5A SD-II	3 - 5	1000x800x300	97758240	2536,00	1350x750x420	по запросу	5529,00
Control MP204-S 1x5-8A SD-II	5 - 8	1000x800x300	97758241 ^В	2555,00	1350x750x420	по запросу	5547,00
Control MP204-S 1x8-13A SD-II	8 - 13	1000x800x300	97758242 ^В	2636,00	1350x750x420	по запросу	5628,00
Control MP204-S 1x13-21A SD-II	13 - 21	1000x800x300	97758243 ^В	2651,00	1350x750x420	по запросу	5644,00
Control MP204-S 1x21-28A SD-II	21 - 28	1000x800x300	97758244 ^В	2663,00	1350x750x420	по запросу	5655,00
Control MP204-S 1x28-34A SD-II	28 - 34	1000x800x300	97758245	2802,00	1350x750x420	по запросу	5795,00
Control MP204-S 1x34-43A SD-II	34 - 43	1000x800x300	97758246	2881,00	1350x750x420	по запросу	5874,00
Control MP204-S 1x43-53A SD-II	43 - 53	1000x800x300	97758247	3084,00	1350x750x420	по запросу	6077,00
Control MP204-S 1x53-68A SD-II	53 - 68	1000x800x300	97758248	3429,00	1600x1250x420	по запросу	7555,00
Control MP204-S 1x68-85A SD-II	68 - 85	1000x800x300	97758249	3678,00	1600x1250x420	по запросу	7804,00
Control MP204-S 1x85-103A SD-II	85 - 103	1000x800x300	97758250	3899,00	1600x1250x420	по запросу	8025,00

С устройством плавного пуска 3х380 В, комплектация Стандарт


Группа продукта Z

Тип продукта	Номинальный ток насоса In, А	Внутреннее исполнение УХЛ4		EUR	Уличное исполнение УХЛ1		EUR
		Размеры ВхШхГ, мм	№ продукта		Размеры ВхШхГ, мм	№ продукта	
Control MP204-S 1x3-5A SS-II	3 - 5	1000x800x300	97758251	3331,00	1600x1250x420	по запросу	7456,00
Control MP204-S 1x5-8A SS-II	5 - 8	1000x800x300	97758252	3338,00	1600x1250x420	по запросу	7464,00
Control MP204-S 1x8-13A SS-II	8 - 13	1000x800x300	97758253	3370,00	1600x1250x420	по запросу	7495,00
Control MP204-S 1x13-21A SS-II	13 - 21	1000x800x300	97758254 ^В	3459,00	1600x1250x420	по запросу	7585,00
Control MP204-S 1x21-28A SS-II	21 - 28	1000x800x300	97758255	3644,00	1600x1250x420	по запросу	7770,00
Control MP204-S 1x28-34A SS-II	28 - 34	1000x800x300	97758256	3783,00	1600x1250x420	по запросу	7909,00
Control MP204-S 1x34-43A SS-II	34 - 43	1000x800x300	97758257	4443,00	1600x1250x420	по запросу	8568,00
Control MP204-S 1x43-53A SS-II	43 - 53	1000x800x300	97758258	4553,00	1600x1250x420	по запросу	8679,00
Control MP204-S 1x53-68A SS-II	53 - 68	1000x800x300	97758259	5589,00	–	–	–
Control MP204-S 1x68-85A SS-II	68 - 85	1000x800x300	97758260	6044,00	–	–	–
Control MP204-S 1x85-103A SS-II	85 - 103	1000x800x300	97758261	6565,00	–	–	–

12

Устройство Grundfos GO для блока MP204, шкафов управления Control MP204

Группа продукта Z

Тип продукта		№ продукта	EUR
 MI202	Подключаемый модуль для устройств Apple iPhone, iPad, iPod touch с разъемом 30-pin	98046376	99,00
MI204	Подключаемый модуль для устройств Apple iPhone, iPad, iPod touch с разъемом Lightning	98424092	99,00
MI301	Bluetooth модуль для устройств на базе Android или Apple iOS	98046408 ^А	199,00

Реле давления

1-полюсное управляющее реле с перекидным контактом, присоединение внутренняя резьба G 3/8"
Подходит к шкафами управления SQSK, PDL, PKZEL, Control MP204.

Группа продукта Z



Тип продукта	Диапазон регулирования Вкл.-мин. / Выкл.-макс.	№ продукта	EUR
FF4-2 DAY	0,04 - 2 бар	00ID7517 ^А	77,00
FF4-4 DAY	0,07 - 4 бар	00ID8952 ^А	79,00
FF4-8 DAY	0,2 - 8 бар	00ID8953 ^А	83,00
FF4-16 DAY	0,4 - 16 бар	00ID8954 ^А	91,00
FF4-32 DAH	0,8 - 32 бар	00ID9074 ^А	119,00

^А – поддерживается складской запас готового продукта; ^В – поддерживается складской запас компонентов для сборки продукта.

Реле давления 3-х полюсное реле, максимальная нагрузка 400 В, 25 А Группа продукта Z

Тип продукта	Диапазон регулирования Вкл.-мин. / Выкл.-макс.	№ продукта	EUR
MDR 5 - 5	1,5 - 5 бар	00ID5083 ^A	53,00
MDR 5 - 8	2 - 8 бар	00ID5086 ^A	60,00
MDR 5 - 11	2 - 11 бар	00ID5087	108,00
MDR 5 - 16	2,5 - 16 бар	00ID7728	108,00
MDR 5 - 25	7,3 - 25 бар	00ID7727	108,00

Реле давления 3-х полюсное, с тепловой защитой электродвигателя Группа продукта Z

Тип продукта	Диапазон тока, А	Диапазон регулирования Вкл.-мин. / Выкл.-макс.	№ продукта	EUR
MDR 5 - 5/К 1,5	0,86 - 1,5	1,5 - 5 бар	00ID7726	92,00
MDR 5 - 5/К 2,45	1,40 - 2,45	1,5 - 5 бар	00ID7725	92,00
MDR 5 - 5/К 4,2	2,40 - 4,20	1,5 - 5 бар	00ID7724	92,00
MDR 5 - 5/К 7,0	4,00 - 7,00	1,5 - 5 бар	00ID7723	92,00
MDR 5 - 5/К 10,3	6,10 - 10,30	1,5 - 5 бар	00ID7722	92,00

Реле давления 3-х полюсное, с тепловой защитой электродвигателя Группа продукта Z

Тип продукта	Диапазон тока, А	Диапазон регулирования Вкл.-мин. / Выкл.-макс.	№ продукта	EUR
MDR 5 - 11/К 1,5	0,86 - 1,5	2 - 11 бар	00ID7717	174,00
MDR 5 - 11/К 2,45	1,40 - 2,45	2 - 11 бар	00ID7718	174,00
MDR 5 - 11/К 4,2	2,40 - 4,20	2 - 11 бар	00ID7719	174,00
MDR 5 - 11/К 7,0	4,00 - 7,00	2 - 11 бар	00ID7720	174,00
MDR 5 - 11/К 10,3	6,10 - 10,30	2 - 11 бар	00ID7721	174,00

Реле уровня Группа продукта Z

Тип продукта	Описание	№ продукта	EUR
RM 4 LG	в пластмассовом корпусе	00ID7611 ^A	206,00
RM 4 LG	для установки внутри электрошкафа	91076139 ^A	89,00
RM35LM33MW	для установки внутри шкафа Control MP204	97762309 ^A	112,00
RM 4 LA	в пластмассовом корпусе с функцией задержки срабатывания по времени	00ID8724	334,00

Погружной электрод для реле уровня

требуется минимальное количество 3 шт.

Группа продукта Z

Тип продукта	Описание	№ продукта	EUR
EL 1	диаметр 23 мм, температурный диапазон от 0°C до +60°C.	00ID5125 ^A	31,00

Кабель для электродов EL1пригодный для работы в питьевой воде, сечением 1 × 1,5 мм².Группа продукта Z

Тип продукта	Описание	№ продукта	EUR/м
TML	для каждого электрода	00ID8240 ^A	2,00

Длина кабеля в заказе должна быть кратна 10 м.

Поплавковый выключатель GIFAS-FS-E Группа продукта Z

Длина кабеля	Без штекера, на опорожнение № продукта	Без штекера, на заполнение № продукта	EUR	Со штекером, на опорожнение № продукта	Со штекером, на заполнение № продукта	EUR
3,0 м	00ID7801 ^A	00ID7803 ^A	24,00	00ID7802	00ID7804	35,00
5,0 м	00ID7805 ^A	00ID7807 ^A	29,00	00ID7806	00ID7808	40,00
10,0 м	00ID7809 ^A	00ID7811 ^A	46,00	00ID7810	00ID7941	54,00
20,0 м	00ID7942 ^A	00ID7944	71,00	00ID7943	00ID7945	81,00

Без штекера – для подключения к клеммам шкафа управления.

Со штекером – подходит для насосов, оборудованных вилкой для подключения к сети 1x220 В.

Груз для GIFAS-FS-E Группа продукта Z

Тип продукта	Исполнение	№ продукта	EUR
GIFAS K	пластмасса с сердечником из латуни, предназначен для фиксации поплавоквого выключателя Gifas-FS-E на нужном уровне	00ID8950 ^A	9,00

^A – поддерживается складской запас готового продукта; ^B – поддерживается складской запас компонентов для сборки продукта.

Шкафы управления LC1 WS / LC2 WS для дренажных насосов

(только для однофазных насосов Unilift KP, CC, AP 12, 35, 50, AP 35 B, AP 50 B)

Малогабаритная система управления с контролем уровня с помощью поплавкового выключателя.

Управление и защита двигателей 1 или 2 насосов, в пластмассовом корпусе с прозрачной крышкой, IP 54.

Напряжение питания: 1 × 220 В, температура окружающей среды: 0 – 40 °С.

Электронное управление, многопозиционный переключатель режимов работы P-O-A для каждого насоса, индикация рабочего/аварийного режимов, беспотенциальные контакты и звуковая сигнализация об аварии.

Аварийный сигнал о переполнении, функция тестового режима и аварийная сигнализация от автономного источника питания.

Поплавковые выключатели GIFAS-FS-E заказываются отдельно. Для резервного режима эксплуатации 2 насосов – 2 шт., для параллельного – 3 шт.

1x220 В, 50 Гц, только для насосов KP, AP 12, 35, 50, AP 35 B, AP 50 B

Группа продукта Z



Тип продукта	Рабочий ток на 1 насос, А	Размеры В × Ш × Г, мм	№ продукта	EUR
Шкаф для 1 насоса LC1 WS	10	180 × 260 × 80	96002521 ^A	537,00
Шкаф для 2 насосов LC 2 WS	10	180 × 260 × 80	96002522 ^A	624,00

Принадлежности для шкафов управления LC1 WS, LC2 WS

Группа продукта Z



Тип продукта	Размеры	№ продукта	EUR
Поплавковый выключатель GIFAS-FS-E для шкафа управления LC1 WS, LC2 WS	3 м	00ID7801 ^A	24,00
	5 м	00ID7805 ^A	29,00
	10 м	00ID7809 ^A	46,00
	20 м	00ID7942 ^A	71,00
Грузик для фиксации поплавкового выключателя GIFAS-FS-E на нужном уровне	Пластмасса с сердечником из латуни	00ID8950 ^A	9,00

Блок управления CU 100

Предназначен для включения и выключения, а также защиты электродвигателя одного насоса SEG, DP, EF, SL1, SLV.

Имеет функции автоматической работы, а также включения и выключения в ручном режиме.

Исполнение «А» – в комплекте с одним поплавковым выключателем для автоматического включения и выключения.

В однофазном исполнении имеются встроенные пусковые конденсаторы.

Исполнение в пластмассовом корпусе, степень защиты IP 54.

Не подходит для насосов во взрывозащищенном исполнении!

Группа продукта Z



Тип продукта	Применение	Рабочий ток на 1 насос, А	Размеры В × Ш × Г, мм	Напряжение, В	№ продукта	EUR
CU 100.230.1.9.30/150	для SEG	до 9,0	253 × 180 × 155	1 × 220	96076209	389,00
CU 100.230.1.9.30/150.A	для SEG	до 9,0	253 × 180 × 155	1 × 220	96076197 ^A	488,00
CU 100.230.1.9.30	для DP, EF, SL1, SLV	до 9,0	253 × 180 × 155	1 × 220	96076194	347,00
CU 100.230.1.9.30.A	для DP, EF, SL1, SLV	до 9,0	253 × 180 × 155	1 × 220	96076195	405,00
CU 100.400.3.5.A	для трехфазных насосов	до 5,0	253 × 180 × 133	3 × 380	96914019 ^A	418,00

^A – поддерживается складской запас готового продукта; ^B – поддерживается складской запас компонентов для сборки продукта.

**Шкаф управления LC(D) 107 для дренажных и канализационных насосов**

Контроль уровня с помощью пневмореле.

Применяется для автоматической работы 1 или 2 насосов, с защитой электродвигателей, подачей аварийного сигнала и сигнала о затоплении, в пластмассовом корпусе с прозрачной крышкой.

Напряжение: 1 × 220 В, или 3 × 380 В, 50 Гц, температура окружающей среды от -30 до +50 °С. Класс защиты IP 54.

Прямое подключение двигателя, контроль уровня с помощью открытых измерительных колоколов, отключение с регулируемой задержкой по времени, многопозиционный переключатель P-O-A режимов работы, индикация рабочего /аварийного режимов, беспотенциальные контакты и звуковая сигнализация об аварии.

Возможно подключение дополнительного модуля для передачи SMS сигнала аварии (включает в себя модем, батарею и антенну).

Объем поставки включает измерительные колокола и пневмотрубки длиной 10 м (пневмотрубки длиной 20 м поставляются отдельно, см. раздел «принадлежности LC/LCD») – 2 шт. для LC 107

– 3 шт. для LCD 107.

1x220 В, 50 Гц

Подходит для однофазных насосов со встроенным конденсатором (Unilift KP, CC, AP).

Группа продукта Z

Тип продукта	Рабочий ток на 1 насос, А	Размеры В × Ш × Г, мм	№ продукта	EUR
Шкаф для 1 насоса				
LC 107.230.1.5	1,0 - 5,0	378 × 278 × 150	96841806	809,00
LC 107.230.1.12	3,2 - 12,0	378 × 278 × 150	96841807	843,00
Шкаф для 2 насосов				
LCD 107.230.1.5	1,0 - 5,0	378 × 278 × 150	96841836	969,00
LCD 107.230.1.12	3,2 - 12,0	378 × 278 × 150	96841837	1032,00

1x220 В, 50 Гц

Подходит для однофазных насосов без встроенных конденсаторов.

Группа продукта Z

Тип продукта	Рабочий ток на 1 насос, А	Размеры В × Ш × Г, мм	№ продукта	EUR
Шкаф для 1 насоса				
LC 107.230.1.12.30/150 для SEG	3,2 - 12,0	378 × 278 × 150	96841811	1194,00
LC 107.230.1.12.30 для DP, EF, SL1, SLV	3,2 - 12,0	378 × 278 × 150	96841808	922,00
Шкаф для 2 насосов				
LCD 107.230.1.12.30/150 для SEG	3,2 - 12,0	378 × 278 × 150	96841840	1519,00
LCD 107.230.1.12.30 для DP, EF, SL1, SLV	3,2 - 12,0	378 × 278 × 150	96841838	1164,00

3x380 В, 50 Гц, прямой пуск

Подходит для насосов с трехфазными двигателями.

Группа продукта Z

Тип продукта	Рабочий ток на 1 насос, А	Размеры В × Ш × Г, мм	№ продукта	EUR
Шкаф для 1 насоса				
LC 107.400.3.5	1,0 - 5,0	378 × 278 × 150	96841832	819,00
LC 107.400.3.12	3,2 - 12,0	378 × 278 × 150	96841834	850,00
LC 107.400.3.23	5,4 - 23,0	378 × 278 × 150	96841835	925,00
Шкаф для 2 насосов				
LCD 107.400.3.5	1,0 - 5,0	378 × 278 × 150	96841841	988,00
LCD 107.400.3.12	3,2 - 12,0	378 × 278 × 150	96841842	1051,00
LCD 107.400.3.23	5,4 - 23,0	378 × 278 × 150	96841843	1192,00

Принадлежности для шкафов управления LC(D) 107

Группа продукта Z



Тип продукта	Исполнение	№ продукта	EUR
Пневмотрубка для измерительного колокола, длина 20 м	белая, l = 20 м	96431614	76,00
	красная, l = 20 м	96431615	76,00
	черная, l = 20 м	96431616	76,00

Шкаф управления Control LC(D) 108 для дренажных и канализационных насосов

Контроль уровня с помощью поплавковых выключателей.

Применяется для автоматической работы 1 или 2 насосов, с защитой электродвигателей, подачей аварийного сигнала и сигнала о затоплении, в пластмассовом корпусе с прозрачной крышкой.

Напряжение: 1 × 220 В, или 3 × 380 В 50 Гц.

Температура окружающей среды: от -20 до +40 °С (IP54, внутренне исполнение УХЛ 4, пластиковый или металлический корпус), от -30 до +40 °С (IP55, уличное исполнение УХЛ 1, пластиковый корпус с двойной дверью, цоколь 60 мм, система климат-контроля).

Электронная система управления, многопозиционный переключатель Н-О-А режимов работы, индикация рабочего /аварийного режимов, беспотенциальные контакты и звуковая сигнализация об аварии.

Возможно подключение дополнительного модуля для передачи SMS сигнала аварии (включает в себя модем, батарею и антенну).

Для насосов взрывозащищенного исполнения должен применяться вспомогательный шкаф LC-Ex 4 (барьер Зеннера).

Поплавковые выключатели в комплект поставки не входят и заказываются отдельно. Необходимое количество поплавковых выключателей зависит от используемого алгоритма работы (см. каталог) и составляет от 2-х до 4-х шт.



1x220 В, 50 Гц

Подходит для однофазных насосов со встроенным конденсатором (Unilift KP, CC, AP)

Группа продукта Z

Тип продукта	Рабочий ток на 1 насос, А	Размеры В × Ш × Г, мм	Внутреннее № продукта	EUR
Шкаф для 1 насоса				
Control LC108.230.1.1x5A DOL-II 4	1,0 - 5,0	460 × 340 × 160	97800507 ^Б	661,00
Control LC108.230.1.1x12A DOL-II 4	3,2 - 12,0	460 × 340 × 160	97800521 ^Б	690,00
Шкаф для 2 насосов				
Control LCD108.230.1.2x5A DOL-II 4	1,0 - 5,0	460 × 340 × 160	97800523 ^Б	916,00
Control LCD108.230.1.2x12A DOL-II 4	3,2 - 12,0	460 × 340 × 160	97800524 ^Б	940,00

1x220 В, 50 Гц

Подходит для однофазных насосов без встроенных конденсаторов

Группа продукта Z

Тип продукта	Рабочий ток на 1 насос, А	Внутреннее исполнение УХЛ4		EUR	Уличное исполнение УХЛ1		EUR	
		Размеры В × Ш × Г, мм	№ продукта		Размеры В × Ш × Г, мм	№ продукта		
Шкаф для 1 насоса								
Control LC108.230.1.1x12A (30/150) DOL	для SEG	3,2 - 12,0	460 × 450 × 160	96913360 ^А	894,00	850 × 750 × 420	96958842 ^Б	2483,00
Control LC108.230.1.1x12A (30) DOL	для DP, EF, SL1, SLV	3,2 - 12,0	460 × 340 × 160	96913359 ^Б	850,00	850 × 750 × 420	96984204 ^Б	2365,00
Шкаф для 2 насосов								
Control LCD108.230.1.2x12A (30/150) DOL	для SEG	3,2 - 12,0	460 × 450 × 160	96913372 ^А	1230,00	850 × 750 × 420	96984223 ^Б	2798,00
Control LCD108.230.1.2x12A (30) DOL	для DP, EF, SL1, SLV	3,2 - 12,0	460 × 450 × 160	96944280 ^Б	1019,00	850 × 750 × 420	96984222 ^Б	2596,00

3x380 В, 50 Гц, прямой пуск

Подходит для насосов с трехфазными двигателями

Группа продукта Z

Тип продукта	Рабочий ток на 1 насос, А	Внутреннее исполнение УХЛ4		EUR	Уличное исполнение УХЛ1		EUR
		Размеры В × Ш × Г, мм	№ продукта		Размеры В × Ш × Г, мм	№ продукта	
Шкаф для 1 насоса							
Control LC108.400.3.1x5A DOL	1,0 - 5,0	460 × 340 × 160	96913361 ^А	661,00	850 × 750 × 420	96984205 ^Б	2356,00
Control LC108.400.3.1x12A DOL	3,2 - 12,0	460 × 340 × 160	96913362 ^А	690,00	850 × 750 × 420	96984206 ^Б	2363,00
Control LC108.400.3.1x23A DOL	5,4 - 23,0	460 × 340 × 160	96913365 ^А	767,00	850 × 750 × 420	96984207 ^Б	2428,00
Шкаф для 2 насосов							
Control LCD108.400.3.2x5A DOL	1,0 - 5,0	460 × 340 × 160	96913373 ^А	916,00	850 × 750 × 420	96984224 ^А	2546,00
Control LCD108.400.3.2x12A DOL	3,2 - 12,0	460 × 340 × 160	96908068 ^А	940,00	850 × 750 × 420	96984225 ^А	2577,00
Control LCD108.400.3.2x23A DOL	5,4 - 23,0	460 × 450 × 160	96913374 ^А	1084,00	850 × 750 × 420	96984226 ^Б	2731,00

^А – поддерживается складской запас готового продукта; ^Б – поддерживается складской запас компонентов для сборки продукта.

3 × 400 В, 50 Гц, пуск по схеме «звезда-треугольник»

Подходит для насосов с трехфазными двигателями

Группа продукта Z

Тип продукта	Рабочий ток на 1 насос, А	Внутреннее исполнение УХЛ4		EUR	Уличное исполнение УХЛ1		EUR
		Размер В × Ш × Г, мм	№ продукта		Размер В × Ш × Г, мм	№ продукта	
Шкаф для 1 насоса							
Control LC108.400.3.1x20A SD	5,5 - 20	460 × 450 × 160	96913366 ^A	1715,00	850 × 750 × 420	96984208 ^B	2728,00
Control LC108.400.3.1x30A SD	10 - 30	460 × 450 × 160	96913368 ^B	1875,00	850 × 750 × 420	96984209 ^B	2822,00
Control LC108.400.3.1x59A SD	15,5 - 59	600 × 600 × 210 ¹	96913369 ^B	2119,00	850 × 750 × 420	96984210 ^B	3154,00
Control LC108.400.3.1x72A SD	15,5 - 72	600 × 600 × 210 ¹	96913370	2393,00	850 × 750 × 420	96984211	3892,00
Шкаф для 2 насосов							
Control LCD108.400.3.2x20A SD	5,5 - 20	460 × 450 × 160	96908069 ^A	2493,00	850 × 750 × 420	96984227 ^B	3281,00
Control LCD108.400.3.2x30A SD	10 - 30	600 × 600 × 210 ¹	96913376 ^A	2812,00	850 × 750 × 420	96984228 ^B	3459,00
Control LCD108.400.3.2x59A SD	15,5 - 59	600 × 600 × 210 ¹	96913377 ^A	3283,00	850 × 750 × 420	96984229	5334,00
Control LCD108.400.3.2x72A SD	15,5 - 72	600 × 600 × 210 ¹	96913378	3816,00	850 × 750 × 420	96984230	5719,00

¹ металлический корпус

12

Принадлежности для шкафов управления LC(D) 108

Группа продукта Z



Тип продукта			№ продукта	EUR
Вспомогательный шкаф LC-Ex 4 (барьер Зенера) для подключения поплавковых выключателей во взрывозащищенном исполнении, работает совместно с LC(D) 108. (подключается до 4-х поплавковых выключателей)	для шкафов внутреннего исполнения		96440300 ^A	583,00
	для шкафов уличного исполнения		96056888 ^A	583,00
Комплект стандартных поплавковых выключателей с кабелем 10 м и кронштейном для крепления	2 × MS1	2 поплав.выкл., 10 м	62500013 ^A	254,00
	3 × MS1	3 поплав.выкл., 10 м	62500014 ^A	343,00
	4 × MS1	4 поплав.выкл., 10 м	62500015 ^A	432,00
Комплект поплавковых выключателей во взрывозащищенном исполнении с кабелем 10 м и кронштейном для крепления	2 × MS1 Ex	2 поплав.выкл., 10 м	62500016	295,00
	3 × MS1 Ex	3 поплав.выкл., 10 м	62500017	416,00
	4 × MS1 Ex	4 поплав.выкл., 10 м	62500018 ^A	540,00
Отдельный поплавковый выключатель в стандартном исполнении с кабелем	MS1	кабель 10 м	96003332 ^A	89,00
	MS1	кабель 20 м	96003695 ^A	117,00
	MS1	кабель 30 м	91073205 ^A	139,00
Отдельный поплавковый выключатель во взрывозащищенном исполнении с кабелем	MS1 Ex	кабель 10 м	96003421 ^A	116,00
	MS1 Ex	кабель 20 м	96003536 ^A	132,00
	MS1 Ex	кабель 30 м	91072782	171,00
Отдельный поплавковый выключатель с маслостойким кабелем	SLC10EN	кабель 10 м	96560445 ^A	272,00
	SLC20EN	кабель 20 м	96572114	484,00
	SLC30EN	кабель 30 м	96572116	707,00
Кронштейн для монтажа 2-х поплавковых выключателей	280 × 110 × 30 мм		96003338 ^A	86,00

^A – поддерживается складской запас готового продукта; ^B – поддерживается складской запас компонентов для сборки продукта.

Цены указаны на условиях «склад-Москва» с учетом НДС.
Рекомендованные розничные цены.

Шкаф управления Control LC(D) 110 для дренажных и канализационных насосов

Контроль уровня с помощью погружных электродов.

Применяется для автоматической работы 1 или 2 насосов, с защитой электродвигателей, подачей аварийного сигнала и сигнала о затоплении, в пластмассовом корпусе с прозрачной крышкой.

Напряжение: 1 × 220 В или 3 × 380 В, 50 Гц, температура окружающей среды: -30 до +50 °С.

Электронная система управления, многопозиционный переключатель Р-О-А режимов работы, индикация рабочего/аварийного режимов. Внешние выходы сигналов аварии и затопления.

Возможно подключение дополнительного модуля для передачи SMS сигнала аварии (включает в себя модем, батарею и антенну).

Не применяется для насосов во взрывозащищенном исполнении!



Погружные электроды в комплект поставки не входят и заказываются отдельно.

Необходимое количество электродов зависит от используемого алгоритма работы (см. каталог) и составляет от 3-х до 5-ти шт.

1 × 220 В, 50 Гц

Подходит для однофазных насосов со встроенным конденсатором (Unilift KP, CC, AP 12, 35, 50, AP 35 В, AP 50 В)

Группа продукта Z

Тип продукта	Рабочий ток на 1 насос, А	Размер В × Ш × Г, мм	№ продукта	EUR
Шкаф для 1 насоса				
Control LC110.230.1.5 1X5A DOL	1,0 - 5,0	460 × 340 × 160	96913380	679,00
Control LC110.230.1.12 1X12A DOL	3,2 - 12,0	460 × 340 × 160	96913381	699,00
Control LC110.230.1.1x23A DOL	5,4 - 23,0	460 × 340 × 160	96913385	757,00
Шкаф для 2 насосов				
Control LCD110.230.1.5 2X5A DOL	1,0 - 5,0	460 × 340 × 160	96913390	815,00
Control LCD110.230.1.12 2X12A DOL	3,2 - 12,0	460 × 340 × 160	96913415	872,00

1 × 220 В, 50 Гц, шкаф со встроенными конденсаторами

Группа продукта Z

Тип продукта	Рабочий ток на 1 насос, А	Размер В × Ш × Г, мм	№ продукта	EUR
Шкаф для 1 насоса				
Control LC110.230.1.12.30/150 1X12A DOL	для SEG 3,2 - 12,0	460 × 450 × 160	96913384	1014,00
Control LC110.230.1.12.30 1X12A DOL	для DP, EF, SL1, SLV 3,2 - 12,0	460 × 450 × 160	96913382	754,00
Шкаф для 2 насосов				
Control LCD110.230.1.12.30/150 2X12A DOL	для SEG 3,2 - 12,0	460 × 450 × 160	96913417	1276,00
Control LCD110.230.1.12.30 2X30A DOL	для DP, EF, SL1, SLV 3,2 - 12,0	460 × 450 × 160	96913416	1079,00

3 × 380 В, 50 Гц, прямой пуск

Подходит для насосов с трехфазными двигателями

Группа продукта Z

Тип продукта	Рабочий ток на 1 насос, А	Размер В × Ш × Г, мм	№ продукта	EUR
Шкаф для 1 насоса				
Control LC110.400.3.5 1X5A DOL	1,0 - 5,0	460 × 340 × 160	96913386 ^Б	748,00
Control LC110.400.3.12 1X12A DOL	3,2 - 12,0	460 × 340 × 160	96913387 ^Б	784,00
Control LC110.400.3.23 1X23A DOL	5,4 - 23,0	460 × 340 × 160	96913388 ^Б	840,00
Шкаф для 2 насосов				
Control LCD110.400.3.5 2X5A DOL	1,0 - 5,0	460 × 340 × 160	96913419 ^А	863,00
Control LCD110.400.3.12 2X12A DOL	3,2 - 12,0	460 × 340 × 160	96913422 ^Б	957,00
Control LCD110.400.3.23 2X23A DOL	5,4 - 23,0	460 × 450 × 160	96913423 ^Б	1060,00

Принадлежности для шкафов управления LC(D) 110

Группа продукта Z











Тип продукта	Описание	№ продукта	EUR
Комплект из 1 электрода VNI 1-10	С кабелем 10 м и держателем (без кронштейна для крепления) длина электрода 1 м	96076289 ^А	113,00
Комплект из 3 электродов VNI 3-10	С кабелем 10 м и держателем (без кронштейна для крепления) длина электрода 1 м	96076189 ^А	185,00
Комплект из 4 электродов VNI 4-10	С кабелем 10 м и держателем (без кронштейна для крепления) длина электрода 1 м	91713437 ^А	249,00
Кронштейн для крепления комплекта электродов	монтаж на трубу Ø38 мм	91713196 ^А	49,00

^А – поддерживается складской запас готового продукта; ^Б – поддерживается складской запас компонентов для сборки продукта.

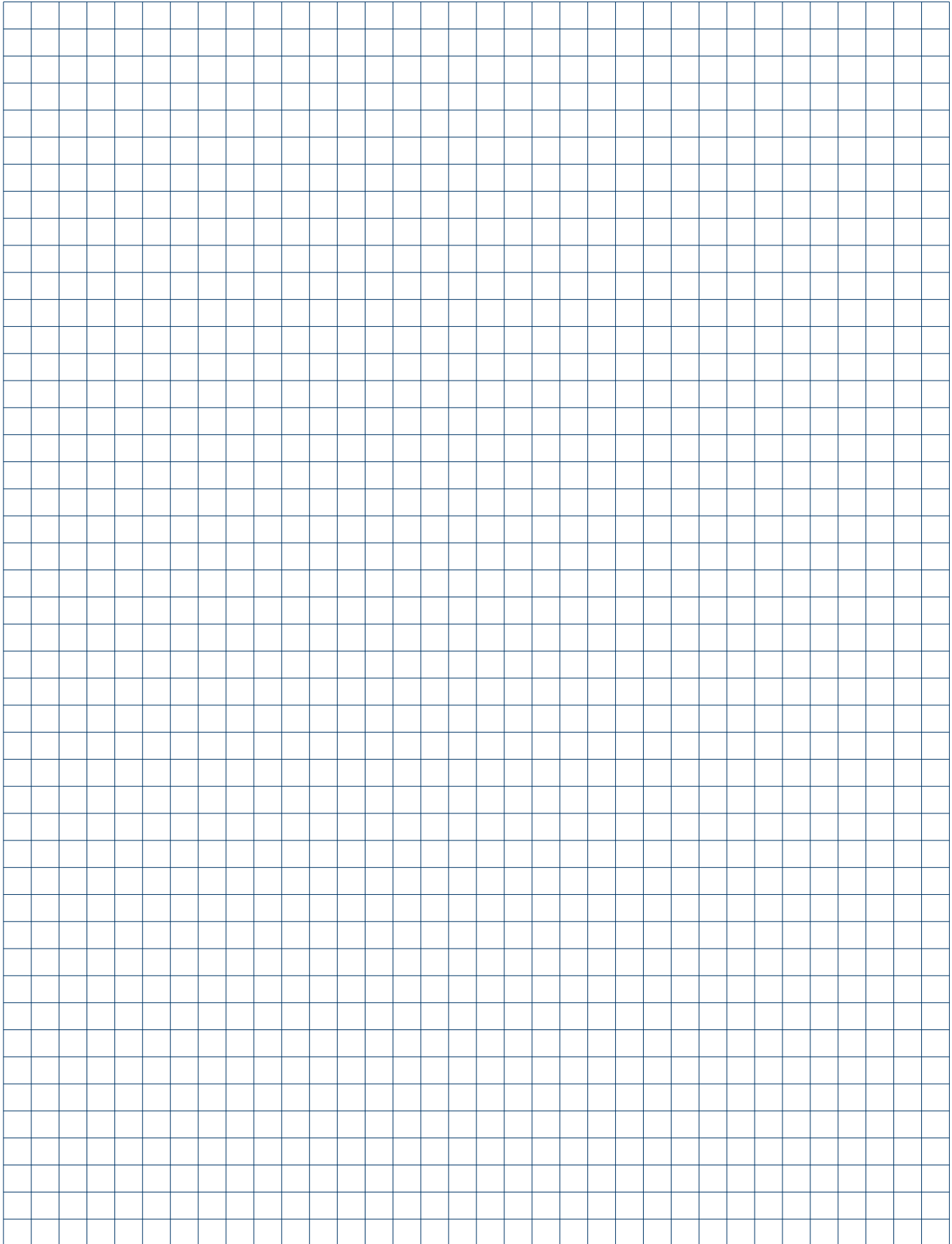
Принадлежности для шкафов управления LC(D) 107, LC(D) 108, LC(D) 109, LC(D) 110

Группа продукта Z

Тип продукта	Исполнение	№ продукта	EUR		
	белая, l = 20 м	для LC(D) 107 96431614	76,00		
	красная, l = 20 м	96431615	76,00		
	черная, l = 20 м	96431616	76,00		
 Батарея аккумуля.	для подачи независимого от сетевого питания аварийного сигнала	для устройства LC A1 и для всех типов шкафов 96002520 ^A	63,00		
 Проблесковый маячок аварии	для наружного монтажа, ударопрочный, желтого цвета, питание от 1 × 230 В, 50 Гц	для устройства LC A1 и для всех типов шкафов 91075516 ^A	178,00		
 Сирена аварии	для наружного монтажа, питание от 1 × 230 В, 50 Гц	для устройства LC A1 и для всех типов шкафов 62500021 ^A	188,00		
	для монтажа внутри помещения, питание от 1 × 230 В, 50 Гц	для устройства LC A1 и для всех типов шкафов 62500022 ^A	121,00		
 Счетчик мото-часов эксплуатации	Предназначен для регистрации часов наработки одного насоса	для шкафов 3 × 400 В	96002515		
		для шкафов 1 × 230 В	96002514		
 Счетчик пусков	Предназначен для регистрации коммутационных циклов одного насоса	для шкафов 3 × 400 В	96002517		
		для шкафов 1 × 230 В	96002516		
 Совмещенный счетчик мото-часов и пусков	Предназначен для регистрации часов наработки и коммутационных циклов одного насоса	для всех типов шкафов	96002518		
		Главный выключатель в отдельном корпусе, поставка без монтажа	для общей коммутационной мощности до 25 А	для всех типов шкафов 96002511	77,00
		для общей коммутационной мощности до 40 А	для всех типов шкафов 96002512	129,00	
	для общей коммутационной мощности до 80 А	для всех типов шкафов 96002513	206,00		
 Комплект для передачи SMS-сообщений об авариях	в комплект входит GSM-модем, батарея и GSM-антенна	для всех типов шкафов 96805185 ^A	987,00		

12

^A – поддерживается складской запас готового продукта; ^B – поддерживается складской запас компонентов для сборки продукта.



Control DC-S для систем дренажа, канализации, водоотведения

Шкаф управления с интеллектуальной системой Dedicated Controls для насосов AP, APG, DP, DPK, DW, DWK, EF, SE, SE1, SEV, SEG, SL, SL1, SLV, SV, S и т.п.

Контроль уровня возможен тремя способами:

- с помощью поплавковых выключателей (только для шкафов на 1 или 2 насоса);
- с помощью аналогового или ультразвукового датчика уровня;
- с помощью аналогового или ультразвукового датчика уровня совместно с 2-мя поплавковыми выключателями для дополнительного контроля уровней перелива и сухого хода.

Шкаф предназначен для автоматической работы от одного до шести дренажных или канализационных насосов, а также с возможностью управления мешалкой.

Может быть оснащен модулями CIM для контроля состояния и управления с помощью SMS-сообщений, а также для передачи данных по протоколам Modbus RTU, Profibus-DP, GSM/GPRS.

Состав стандартной комплектации: контроллер CU362 Dedicated controls с большим ЖК-дисплеем (320 × 240 пикселей), главный выключатель, автоматы защиты электродвигателя, силовая часть, переключатель режимов работы P-O-A каждого насоса со встроенным индикатором работы.

Поплавковые выключатели и датчик уровня в комплект поставки не входят и заказываются отдельно (см. раздел «Принадлежности»).



Диапазон мощности:	от 0,37 кВт на один насос, для насосов свыше 30 кВт цены предоставляются по запросу.
Сетевое питание:	Один ввод 3 × 380 В, 50 Гц или двойной ввод питания с автоматическим переключением (ABP). По запросу – отдельный ввод на каждый насос.
Способ пуска:	Прямой (DOL), «звезда-треугольник» (SD), плавный пуск (SS).
Исполнение:	Внутреннее, УХЛ4, IP54, 0 ... +40 °С, металлический корпус. По запросу – уличное, УХЛ1, IP55, -30 ... +40 °С, пластиковый корпус с двойной дверью, цоколь 60 мм, система климат-контроля или уличное контейнерное исполнение.

Для 1-го насоса, прямой пуск, внутреннее исполнение УХЛ4

Группа продукта Z

Тип продукта	Рабочий ток на 1 насос, А	Размеры В × Ш × Г, мм	Стандарт № продукта	EUR	Стандарт + ABP № продукта	EUR
Control DC-S 1x1-1,5A DOL-II 4	1 - 1,5	600 × 600 × 210	97530000	3252,00	97530426	3974,00
Control DC-S 1x1,6-2,4A DOL-II 4	1,6 - 2,4	600 × 600 × 210	97530411	3252,00	97530427	3974,00
Control DC-S 1x2,5-3,9A DOL-II 4	2,5 - 3,9	600 × 600 × 210	97530412	3252,00	97530428	3974,00
Control DC-S 1x4-5,9A DOL-II 4	4 - 5,9	600 × 600 × 210	97530413	3252,00	97530429	3974,00
Control DC-S 1x6-8,9A DOL-II 4	6 - 8,9	600 × 600 × 210	97530416	3261,00	97530442	4010,00
Control DC-S 1x9-12,9A DOL-II 4	9 - 12,9	600 × 600 × 210	97530419	3286,00	97530445	4058,00
Control DC-S 1x13-16,9A DOL-II 4	13 - 16,9	600 × 600 × 210	97530422	3292,00	97530448	4118,00
Control DC-S 1x17-19,9A DOL-II 4	17 - 19,9	600 × 600 × 210	97530423	3329,00	97530449	4155,00
Control DC-S 1x20-23,9A DOL-II 4	20 - 23,9	600 × 600 × 210	97530424	3332,00	97530450	4242,00

Для 1-го насоса, пуск по схеме «звезда-треугольник», внутреннее исполнение УХЛ4

Группа продукта Z

Тип продукта	Рабочий ток на 1 насос, А	Размеры В × Ш × Г, мм	Стандарт № продукта	EUR	Стандарт + ABP № продукта	EUR
Control DC-S 1x4-5,9A SD-II 4	4 - 5,9	600 × 600 × 210	97530463	3580,00	97530494	4324,00
Control DC-S 1x6-8,9A SD-II 4	6 - 8,9	600 × 600 × 210	97530464	3592,00	97530495	4361,00
Control DC-S 1x9-12,9A SD-II 4	9 - 12,9	600 × 600 × 210	97530484	3592,00	97530496	4384,00
Control DC-S 1x13-16,9A SD-II 4	13 - 16,9	600 × 600 × 210	97530485	3640,00	97530497	4488,00
Control DC-S 1x17-19,9A SD-II 4	17 - 19,9	600 × 600 × 210	97530486	3685,00	97530498	4534,00
Control DC-S 1x20-23,9A SD-II 4	20 - 23,9	600 × 600 × 210	97530487	3685,00	97530499	4618,00
Control DC-S 1x24-29,9A SD-II 4	24 - 29,9	600 × 600 × 210	97530488	3900,00	97530500	4867,00
Control DC-S 1x30-36,9A SD-II 4	30 - 36,9	760 × 600 × 210	97530489	4073,00	97530521	5071,00
Control DC-S 1x37-47,9A SD-II 4	37 - 47,9	760 × 600 × 210	97530490	4310,00	97530522	5574,00
Control DC-S 1x48-59,9A SD-II 4	48 - 59,9	760 × 600 × 210	97530491	4420,00	97530523	5738,00

Размеры шкафа в комплектации «Стандарт + ABP» отличаются от указанного и предоставляется по запросу.

Для 1-го насоса, плавный пуск, внутреннее исполнение УХЛ4

Группа продукта Z

Тип продукта	Рабочий ток на 1 насос, А	Размеры В × Ш × Г, мм	Стандарт № продукта	EUR	Стандарт + ABP № продукта	EUR
Control DC-S 1x4-5,9A SS-II 4	4 - 5,9	760 × 600 × 350	97530563	4157,00	97530605	4782,00
Control DC-S 1x6-8,9A SS-II 4	6 - 8,9	760 × 600 × 350	97530564	4169,00	97530606	4819,00
Control DC-S 1x9-12,9A SS-II 4	9 - 12,9	760 × 600 × 350	97530565	4194,00	97530607	4864,00
Control DC-S 1x13-16,9A SS-II 4	13 - 16,9	760 × 600 × 350	97530566	4271,00	97530608	4995,00
Control DC-S 1x17-19,9A SS-II 4	17 - 19,9	760 × 600 × 350	97530567	4304,00	97530609	5034,00
Control DC-S 1x20-23,9A SS-II 4	20 - 23,9	760 × 600 × 350	97530568	4304,00	97530610	5116,00
Control DC-S 1x24-29,9A SS-II 4	24 - 29,9	760 × 600 × 350	97530569	4488,00	97530611	5331,00
Control DC-S 1x30-36,9A SS-II 4	30 - 36,9	760 × 600 × 350	97530570	4689,00	97530612	5662,00
Control DC-S 1x37-47,9A SS-II 4	37 - 47,9	760 × 600 × 350	97530601	5062,00	97530613	6295,00
Control DC-S 1x48-59,9A SS-II 4	48 - 59,9	1000 × 800 × 300	97530602	5703,00	97530614	7418,00

Для 2-х насосов, прямой пуск, внутреннее исполнение УХЛ4

Группа продукта Z

Тип продукта	Рабочий ток на 1 насос, А	Размеры В × Ш × Г, мм	Стандарт № продукта	EUR	Стандарт + ABP № продукта	EUR
Control DC-S 2x1-1,5A DOL-II 4	1 - 1,5	600 × 600 × 210	97530655	3617,00	97530730	4347,00
Control DC-S 2x1,6-2,4A DOL-II 4	1,6 - 2,4	600 × 600 × 210	97530656	3617,00	97530731	4347,00
Control DC-S 2x2,5-3,9A DOL-II 4	2,5 - 3,9	600 × 600 × 210	97530657	3617,00	97530732	4347,00
Control DC-S 2x4-5,9A DOL-II 4	4 - 5,9	600 × 600 × 210	97530658	3617,00	97530733	4395,00
Control DC-S 2x6-8,9A DOL-II 4	6 - 8,9	600 × 600 × 210	97530721	3640,00	97530736	4471,00
Control DC-S 2x9-12,9A DOL-II 4	9 - 12,9	600 × 600 × 210	97530724	3694,00	97530739	4621,00
Control DC-S 2x13-16,9A DOL-II 4	13 - 16,9	600 × 600 × 210	97530727	3711,00	97530752	4672,00
Control DC-S 2x17-19,9A DOL-II 4	17 - 19,9	600 × 600 × 210	97530728	3815,00	97530754	4944,00
Control DC-S 2x20-23,9A DOL-II 4	20 - 23,9	760 × 600 × 210	97530729	3841,00	97530755	5195,00

12

Для 2-х насосов, пуск по схеме «звезда-треугольник», внутреннее исполнение УХЛ4

Группа продукта Z

Тип продукта	Рабочий ток на 1 насос, А	Размеры В × Ш × Г, мм	Стандарт № продукта	EUR	Стандарт + ABP № продукта	EUR
Control DC-S 2x4-5,9A SD-II 4	4 - 5,9	600 × 600 × 210	97530916	4186,00	97530948	5153,00
Control DC-S 2x6-8,9A SD-II 4	6 - 8,9	600 × 600 × 210	97530917	4208,00	97530949	5229,00
Control DC-S 2x9-12,9A SD-II 4	9 - 12,9	600 × 600 × 210	97530918	4214,00	97530950	5331,00
Control DC-S 2x13-16,9A SD-II 4	13 - 16,9	600 × 600 × 210	97530919	4310,00	97530951	5453,00
Control DC-S 2x17-19,9A SD-II 4	17 - 19,9	600 × 600 × 210	97530920	4429,00	97530952	5744,00
Control DC-S 2x20-23,9A SD-II 4	20 - 23,9	760 × 600 × 210	97530941	4449,00	97530953	5984,00
Control DC-S 2x24-29,9A SD-II 4	24 - 29,9	760 × 760 × 210	97530942	4850,00	97530954	6400,00
Control DC-S 2x30-36,9A SD-II 4	30 - 36,9	760 × 760 × 210	97530943	5116,00	97530955	6672,00
Control DC-S 2x37-47,9A SD-II 4	37 - 47,9	760 × 760 × 210	97530944	5625,00	97530956	8521,00
Control DC-S 2x48-59,9A SD-II 4	48 - 59,9	1000 × 800 × 300	97530945	5812,00	97530957	8846,00

Для 2-х насосов, плавный пуск, внутреннее исполнение УХЛ4

Группа продукта Z

Тип продукта	Рабочий ток на 1 насос, А	Размеры В × Ш × Г, мм	Стандарт № продукта	EUR	Стандарт + ABP № продукта	EUR
Control DC-S 2x4-5,9A SS-II 4	4 - 5,9	760 × 600 × 350	97530960	5201,00	97530972	6072,00
Control DC-S 2x6-8,9A SS-II 4	6 - 8,9	760 × 600 × 350	97530961	5224,00	97530973	6148,00
Control DC-S 2x9-12,9A SS-II 4	9 - 12,9	760 × 600 × 350	97530962	5277,00	97530974	6298,00
Control DC-S 2x13-16,9A SS-II 4	13 - 16,9	760 × 600 × 350	97530963	5427,00	97530975	6474,00
Control DC-S 2x17-19,9A SS-II 4	17 - 19,9	760 × 600 × 350	97530964	5532,00	97530977	6745,00
Control DC-S 2x20-23,9A SS-II 4	20 - 23,9	760 × 600 × 350	97530965	5549,00	97530978	6986,00
Control DC-S 2x24-29,9A SS-II 4	24 - 29,9	760 × 600 × 350	97530966	5880,00	97530979	7331,00
Control DC-S 2x30-36,9A SS-II 4	30 - 36,9	1000 × 800 × 300	97530967	6304,00	97530980	7859,00
Control DC-S 2x37-47,9A SS-II 4	37 - 47,9	1000 × 800 × 300	97530968	7128,00	97530981	9873,00
Control DC-S 2x48-59,9A SS-I 4	48 - 59,9	1900 × 800 × 400	97530969	8451,00	97530982	10719,00

Размеры шкафа в комплектации «Стандарт + ABP» отличаются от указанного и предоставляется по запросу.

Для 3-х насосов, прямой пуск, внутреннее исполнение УХЛ4

Группа продукта Z

Тип продукта	Рабочий ток на 1 насос, А	Размеры В × Ш × Г, мм	Стандарт № продукта	EUR	Стандарт+ABP № продукта	EUR
Control DC-S 3x1-1.5A DOL-II 4	1 - 1,5	760 × 760 × 210	97823509	3682,00	98298276	4473,00
Control DC-S 3x1.6-2.4A DOL-II 4	1,6 - 2,4	760 × 760 × 210	97823539	3696,00	98298277	4576,00
Control DC-S 3x2.5-3.9A DOL-II 4	2,5 - 3,9	760 × 760 × 210	97823542	3795,00	98298278	4699,00
Control DC-S 3x4-5.9A DOL-II 4	4 - 5,9	760 × 760 × 210	97823543	3810,00	98298279	5293,00
Control DC-S 3x6-8.9A DOL-II 4	6 - 8,9	760 × 760 × 210	97823544	4577,00	98298280	5474,00
Control DC-S 3x9-12.9A DOL-II 4	9 - 12,9	760 × 760 × 210	97823545	4608,00	98298291	5984,00

Для 3-х насосов, пуск по схеме «звезда-треугольник», внутреннее исполнение УХЛ4

Группа продукта Z

Тип продукта	Рабочий ток на 1 насос, А	Размеры В × Ш × Г, мм	Стандарт № продукта	EUR	Стандарт+ABP № продукта	EUR
Control DC-S 3x6-8.9A SD-II 4	6 - 8,9	760 × 760 × 210	97823546	5094,00	98313326	6388,00
Control DC-S 3x9-12.9A SD-II 4	9 - 12,9	760 × 760 × 210	97823547	5277,00	98313327	6880,00
Control DC-S 3x13-16.9A SD-II 4	13 - 16,9	760 × 760 × 210	97823548	5453,00	98313328	7025,00
Control DC-S 3x17-19.9A SD-II 4	17 - 19,9	760 × 760 × 210	97823549	5472,00	98313329	6989,00
Control DC-S 3x20-23.9A SD-II 4	20 - 23,9	1000 × 600 × 300	97823550	5965,00	98313330	7898,00
Control DC-S 3x24-29.9A SD-II 4	24 - 29,9	1000 × 600 × 300	97823561	6451,00	98313341	8996,00
Control DC-S 3x30-36.9A SD-II 4	30 - 36,9	1000 × 600 × 300	97823562	6869,00	98313342	9829,00
Control DC-S 3x37-47.9A SD-II 4	37 - 47,9	1200 × 600 × 300	97823563	7831,00	98244273	11140,00
Control DC-S 3x48-59.9A SD-I 4	48 - 59,9	1900 × 1000 × 400	97823564	10829,00	98313344	13762,00

Для 3-х насосов, плавный пуск, внутреннее исполнение УХЛ4

Группа продукта Z

Тип продукта	Рабочий ток на 1 насос, А	Размеры В × Ш × Г, мм	Стандарт № продукта	EUR	Стандарт+ABP № продукта	EUR
Control DC-S 3x6-8,9A SS-II 4	6 - 8,9	1200 × 800 × 300	98313343	6660,00	98329561	7995,00
Control DC-S 3x9-12,9A SS-II 4	9 - 12,9	1200 × 800 × 300	98329025	6802,00	98329562	8498,00
Control DC-S 3x13-16,9A SS-II 4	13 - 16,9	1200 × 800 × 300	98329026	7000,00	98329563	8672,00
Control DC-S 3x17-19,9A SS-II 4	17 - 19,9	1200 × 800 × 300	98329027	7171,00	98329564	9148,00
Control DC-S 3x20-23,9A SS-II 4	20 - 23,9	1200 × 800 × 300	98329028	7601,00	98329565	9670,00
Control DC-S 3x24-29,9A SS-II 4	24 - 29,9	1200 × 800 × 300	98329029	8130,00	98329566	10644,00
Control DC-S 3x30-36,9A SS-I 4	30 - 36,9	1500 × 1000 × 300	98329030	9183,00	98329568	11524,00
Control DC-S 3x37-47,9A SS-I 4	37 - 47,9	1900 × 1200 × 400	98329042	10288,00	98329569	12659,00
Control DC-S 3x48-59,9A SS-I 4	48 - 59,9	1900 × 1200 × 400	98329043	12877,00	98329570	17087,00

Размеры шкафа в комплектации «Стандарт + ABP» отличаются от указанного и предоставляется по запросу.

Для 4-6 насосов, а также на большие мощности номера продуктов и цены на шкафы управления предоставляются по запросу.

Control DC-E для систем дренажа, канализации, водоотведения

Шкаф управления с автоматической оптимизацией энергопотребления на базе интеллектуальной системы Dedicated Controls для насосов AP, APG, DP, DPK, DW, DWK, EF, SE, SE1, SEV, SEG, SL, SL1, SLV, SV, S и т.п.



Встроенные преобразователи частоты CUE на каждый насос

Контроль уровня возможен двумя способами:

- с помощью аналогового или ультразвукового датчика уровня;
- с помощью аналогового или ультразвукового датчика уровня совместно с 2-мя поплавковыми выключателями для дополнительного контроля уровней перелива и сухого хода.

Control DC-E имеет следующие функции (в дополнение к стандартным возможностям Control DC-S):

- Регулярное автоматическое тестирование системы на удельное энергопотребление с выводом графика измерений на дисплей контроллера
- Автоматический вывод насоса на рабочую точку с минимальным удельным энергопотреблением, что обеспечивает до 30–40% экономии потребляемой электроэнергии.
- Защита от заклинивания насоса (насос запускается в реверс при блокировке рабочего колеса).
- Регулярная автоматическая промывка трубопроводов путем запуска насосов на 100% производительности.

Диапазон мощности: от 0,37 кВт на один насос, для насосов свыше 30 кВт цены предоставляются по запросу.

Сетевое питание: Один ввод 3 × 380 В, 50 Гц или двойной ввод питания с автоматическим переключением (ABP).
По запросу – отдельный ввод на каждый насос.

Способ пуска: Через преобразователь частоты Grundfos CUE.

Исполнение: Внутреннее, УХЛ4, IP54, 0 ... +40 °С, металлический корпус.
По запросу – уличное контейнерное.

Для 1-го насоса, пуск через преобразователи частоты CUE в шкафу, внутреннее исполнение УХЛ4

Группа продукта Z

Тип продукта	Рабочий ток на 1 насос, А	Размеры В × Ш × Г, мм	Стандарт № продукта	EUR	Стандарт+ABP № продукта	EUR
Control DC-E 1x1,5-3A ESS-II-4	1,5 - 3	1000 × 800 × 300	98336981	4675,00	98337005	5687,00
Control DC-E 1x3-5A ESS-II-4	3 - 5	1000 × 800 × 300	98336982	5016,00	98337006	6028,00
Control DC-E 1x5-9A ESS-II-4	5 - 9	1000 × 800 × 300	98336983	5247,00	98337007	6259,00
Control DC-E 1x9-12A ESS-II-4	9 - 12	1000 × 800 × 300	98336984	5507,00	98337008	6519,00
Control DC-E 1x12-15A ESS-II-4	12 - 15	1000 × 800 × 300	98336985	5716,00	98337009	6728,00
Control DC-E 1x15-22A ESS-II-4	15 - 22	1000 × 800 × 300	98336986	6135,00	98337010	7146,00
Control DC-E 1x22-30A ESS-II-4	22 - 30	1000 × 800 × 300	98336989	6756,00	98337026	7750,00
Control DC-E 1x30-35A ESS-II-4	30 - 35	1200 × 1000 × 300	98336990	7747,00	98337027	8837,00
Control DC-E 1x35-41A ESS-I-4	35 - 41	1700 × 1000 × 300	98337001	8935,00	98337028	9993,00
Control DC-E 1x41-57A ESS-I-4	41 - 57	1700 × 1000 × 300	98337002	9828,00	98337029	10999,00

Для 2-х насосов, пуск через преобразователи частоты CUE в шкафу, внутреннее исполнение УХЛ4

Группа продукта Z

Тип продукта	Рабочий ток на 1 насос, А	Размеры В × Ш × Г, мм	Стандарт № продукта	EUR	Стандарт+ABP № продукта	EUR
Control DC-E 2x1,5-3A ESS-II-4	1,5 - 3	1200 × 800 × 300	98339340	5927,00	98341715	7006,00
Control DC-E 2x3-5A ESS-II-4	3 - 5	1200 × 800 × 300	98339651	6644,00	98341716	7777,00
Control DC-E 2x5-9A ESS-II-4	5 - 9	1200 × 800 × 300	98339652	7114,00	98341718	8298,00
Control DC-E 2x9-12A ESS-II-4	9 - 12	1200 × 800 × 300	98339653	7654,00	98341719	8928,00
Control DC-E 2x12-15A ESS-II-4	12 - 15	1200 × 800 × 300	98339654	8069,00	98341720	9353,00
Control DC-E 2x15-22A ESS-II-4	15 - 22	1200 × 1000 × 300	98339655	9222,00	98341721	10472,00
Control DC-E 2x22-30A ESS-I-4	22 - 30	1700 × 1000 × 300	98339656	11578,00	98341724	13647,00
Control DC-E 2x30-35A ESS-I-4	30 - 35	1900 × 1000 × 400	98339657	13185,00	98341725	15504,00
Control DC-E 2x35-41A ESS-I-4	35 - 41	1900 × 1200 × 400	98339658	13727,00	98341726	17095,00
Control DC-E 2x41-57A ESS-I-4	41 - 57	1900 × 1200 × 400	98339659	16172,00	98341727	20888,00

Для 3-х насосов, пуск через преобразователи частоты CUE в шкафу, внутреннее исполнение УХЛ4

Группа продукта Z

Тип продукта	Рабочий ток на 1 насос, А	Размеры В × Ш × Г, мм	Стандарт № продукта	EUR	Стандарт+ABP № продукта	EUR
Control DC-E 3x1,5-3A ESS-II-4	1,5 - 3	1200 × 1000 × 300	98367956	6892,00	98368396	9165,00
Control DC-E 3x3-5A ESS-II-4	3 - 5	1200 × 1000 × 300	98367957	7769,00	98368397	10178,00
Control DC-E 3x5-9A ESS-II-4	5 - 9	1200 × 1000 × 300	98367958	9091,00	98368398	11123,00
Control DC-E 3x9-12A ESS-II-4	9 - 12	1200 × 1000 × 300	98367959	10225,00	98368399	12786,00
Control DC-E 3x12-15A ESS-I-4	12 - 15	1700 × 1000 × 300	98367960	11883,00	98368400	14094,00
Control DC-E 3x15-22A ESS-I-4	15 - 22	1900 × 1200 × 400	98367971	14025,00	98368411	15712,00
Control DC-E 3x22-30A ESS-I-4	22 - 30	1900 × 1200 × 400	98367973	15529,00	98368412	17613,00
Control DC-E 3x30-35A ESS-I-4	30 - 35	1900 × 1200 × 400	98367974	18185,00	98368413	20226,00
Control DC-E 3x35-41A ESS-I-4	35 - 41	2100 × 1800 × 600	98367975	20829,00	98368414	24362,00
Control DC-E 3x41-57A ESS-I-4	41 - 57	2100 × 1800 × 600	98367976	26285,00	98368415	29057,00

Размеры шкафа в комплектации «Стандарт + ABP» отличаются от указанного и предоставляется по запросу.
Для 4-6 насосов номера продуктов и цены на шкафы управления предоставляются по запросу.

Дополнительные опции для шкафов управления Control DC-S, Control DC-E

Указание для заказа: дополнительные опции устанавливаются при производстве шкафа, поэтому они могут заказываться только одновременно со шкафом. Пример: Control DC-S 2 × 4-5,9 A SS-II 4 с опциями вольтметр и амперметр.

Группа продукта Z

Тип продукта	Описание		EUR
Интерфейс передачи данных CIM	Устройство обеспечивает возможность интеграции Control DC в системы диспетчеризации (SCADA-системы) по промышленным протоколам связи. Устройство устанавливается внутрь шкафа.	CIM 150 (Profibus-DP)	385,00
		CIM 200 (Modbus RTU)	385,00
		CIM 250 (GSM/GPRS/SMS) + антенна	556,00
		CIM 500 (Industrial Ethernet)	492,00
Модуль подключения дополнительных датчиков Ю113 (для 1 насоса)	Применяется с насосами типа S, SE или SL для подключения к шкафу датчиков WIO/WIA	Устанавливается в шкафу управления	1176,00
Модуль подключения дополнительных датчиков Ю113 с блоком расширения SM113 (для 1 насоса)	Применяется с насосами типа S, SE или SL для подключения к шкафу следующих датчиков: WIO/WIA, датчик вибрации, 3 × Pt100/Pt1000	Устанавливается в шкафу управления	1817,00
Модуль дополнительных входов-выходов Ю351В	Модуль обеспечивает девять дополнительных цифровых входов, семь дополнительных цифровых выходов и два дополнительных аналоговых входа.	Для шкафа до 4-х насосов включительно. Возможно заказать только один дополнительный модуль.	534,00
Розетка 220В, 10А		Внутри шкафа управления	235,00
		Снаружи, на корпусе шкафа управления, с крышкой, IP54	235,00
Защита от пикового напряжения	Модульное устройство УЗИП обеспечивает защиту от импульсных перенапряжений. Тип 2 / Класс II, согласно ГОСТ Р 51992-2002 (IEC 61643-1)		534,00
Молниезащита	Модульное комбинированное устройство УЗИП обеспечивает защиту от токов молнии и импульсных перенапряжений. Тип 1 / Класс I + II + III, согласно ГОСТ Р 51992-2002 (IEC 61643-1)		1432,00
Контроль неисправности фаз	Обеспечивает защиту системы от пропадания, перекоса, неправильного чередования фаз питающего напряжения.		363,00
Проблесковый маячок	Проблесковый маячок горит в случае аварии в системе.	Сверху, на шкафу управления	257,00
		Выносной	257,00
Сирена, 80 дБ	Звуковая сигнализация, расположенная на двери шкафа управления, срабатывает в случае аварии в системе.		192,00
Вольтметр с переключателем	Показывает сетевое напряжение между любыми двумя фазами. Устанавливается на двери шкафа управления		321,00
Амперметр (для 1 насоса)	Показывает потребляемый ток соответствующего насоса. Устанавливается на двери шкафа управления	Диапазон измерения 0 - 5 А	214,00
		Диапазон измерения 0 - 15 А	235,00
		Диапазон измерения 0 - 50 А	278,00
		Диапазон измерения 0 - 100 А	299,00
Счетчик моточасов (для 1 насоса)	Показывает часы наработки соответствующего насоса. Устанавливается на двери шкафа управления	На двери шкафа управления	192,00
Счетчик пусков (для 1 насоса)	Показывает количество пусков соответствующего насоса. Устанавливается на двери шкафа управления	На двери шкафа управления	192,00
Бесперебойное питание контроллера	Встроенный аккумулятор, емкостью 7Ач, обеспечивает питание контроллера и передачу аварийных сигналов при неисправности питающей сети		214,00
MP204 (для 1 насоса)	Устройство комплексной защиты электродвигателя. Возможно использование только в системах Control DC-S		по запросу
Барьер Зенера	Применяется для насосов во взрывозащищенном исполнении		по запросу
Управление мешалкой	Возможность настройки с панели контроллера автоматического режима работы мешалки (обязательно использование датчика уровня)		по запросу

Принадлежности для шкафов управления Control DC-S, Control DC-E

Рекомендуемые принадлежности для Control DC-S на 1, 2 насоса:

- вариант 1. Один датчик уровня и два резервных поплавковых выключателя;
- вариант 2. Поплавковые выключатели (2-4 шт. для шкафа на 1 насос, 3-5 шт. для шкафа на 2 насоса).

Рекомендуемые принадлежности для Control DC-S на 3-6 насосов и Control DC-E на 1-6 насосов:

- один датчик уровня и два резервных поплавковых выключателя.

Группа продукта Z

Тип продукта	Описание	№ продукта	EUR
Комплект стандартных поплавковых выключателей с кабелем 10 м и кронштейном для крепления	2 × MS1	2 попл.выкл., кабель 10 м	62500013 ^A 254,00
	3 × MS1	3 попл.выкл., кабель 10 м	62500014 ^A 343,00
	4 × MS1	4 попл.выкл., кабель 10 м	62500015 ^A 432,00
Комплект поплавковых выключателей во взрывозащищенном исполнении, с кабелем 10 м и кронштейном для крепления	2 × MS1 Ex	2 попл.выкл., кабель 10 м	62500016 295,00
	3 × MS1 Ex	3 попл.выкл., кабель 10 м	62500017 416,00
	4 × MS1 Ex	4 попл.выкл., кабель 10 м	62500018 ^A 540,00
Отдельный поплавок выключатель в стандартном исполнении с кабелем	MS1	кабель 10 м	96003332 ^A 89,00
	MS1	кабель 20 м	96003695 ^A 117,00
	MS1	кабель 30 м	91073205 ^A 139,00
Отдельный поплавок выключатель во взрывозащищенном исполнении с кабелем	MS1 Ex	кабель 10 м	96003421 ^A 116,00
	MS1 Ex	кабель 20 м	96003536 ^A 132,00
	MS1 Ex	кабель 30 м	91072782 171,00
Отдельный поплавок выключатель с маслостойким кабелем	SLC10EN	кабель 10 м	96560445 ^A 272,00
	SLC20EN	кабель 20 м	96572114 484,00
	SLC30EN	кабель 30 м	96572116 707,00
Кронштейн для монтажа 2-х поплавковых выключателей	280 × 110 × 30 мм	96003338 ^A	86,00
Датчик уровня погружного типа	Датчик уровня SITRANS P с кабелем и кронштейном для крепления, выходной сигнал 4-20 мА	0 - 5 м, кабель 10 м	96377410 ^A 392,00
		0 - 5 м, кабель 25 м	97719345 ^A 508,00
		0 - 10 м, кабель 25 м	97719347 ^A 508,00
		0 - 10 м, кабель 50 м	97719348 ^A 685,00
		0 - 10 м, кабель 100 м	97719349 1062,00
		0 - 50 м, кабель 60 м	97719350 780,00
		0 - 50 м, кабель 100 м	97719351 1062,00
		0 - 100 м, кабель 120 м	97719352 1207,00
		0 - 160 м, кабель 200 м	97719353 1771,00
		0 - 160 м, кабель 250 м	97719354 2054,00
	Монтажная коробка для датчика SITRANS P	IP 66	96377411 ^A 116,00
Ультразвуковой датчик уровня	Ультразвуковой датчик уровня SITRANS Probe LU, сигнал 4-20 мА	0 - 6 м	96693767 1005,00
		0 - 12 м	98129091 1155,00
	Ручной программатор для настройки датчика		96693768 98,00

^A – поддерживается складской запас готового продукта; ^B – поддерживается складской запас компонентов для сборки продукта.

Мембранные напорные гидробаки GT для систем водоснабжения (вертикальные) PN 10

Группа продукта Z

Тип продукта	Присоединительный размер	Диаметр, мм	Высота, мм	Масса брутто, кг	Макс.температура, °C	№ продукта	EUR
Tank GT-H-8 V PN10	G ¾"	203	311	2,3	90	96528335 ^A	43,00
Tank GT-H-12 V PN10	G ¾"	229	364	3,1	90	96528336	53,00
Tank GT-H-18 V PN10	G 1"	279	366	4,6	90	96528337 ^A	55,00
Tank GT-H-24 V PN10	G 1"	290	445	5,1	90	96528339 ^A	62,00
Tank GT-H-35 V PN10	G 1"	290	472	6,7	90	96528340	107,00
Tank GT-H-60 V PN10	G 1"	388	528	11	90	96528341 ^A	176,00
Tank GT-H-80 V PN10	G 1"	388	626	16,7	90	96894291 ^A	207,00
Tank GT-H-100 V PN10	G 1"	406	880	18,6	90	97527968 ^A	276,00
Tank GT-D-130 V PN10	G 1"	406	1081	24,5	90	96528344 ^A	331,00
Tank GT-D-200 PN10 G 1 ¼ V	G 1 ¼"	533	921	30,4	90	97792897	426,00
Tank GT-D-240 V PN10	G 1 ¼"	533	1219	37,2	90	96528346	486,00
Tank GT-D-300 V PN10	G 1 ¼"	533	1575	44,9	90	96528347	552,00
Tank GT-D-450 V PN10	G 1 ¼"	660	1505	69,5	90	96528348	1010,00
Tank GT-U-800 PN10 V	G 1 ½"	740	2324	200	70	96603452	2182,00
Tank GT-U-1000 PN10 V	G 1 ½"	740	2734	258	70	96603453	2416,00
Tank GT-U-1500 PN10 V	DN65	1200	2538	535	70	96573283	4194,00
Tank GT-U-2000 PN10 V	DN65	1200	2440	710	70	96573284	6270,00
Tank GT-U-3000 PN10 V	DN65	1500	2520	1050	70	96573285	9615,00

Мембранные напорные гидробаки GT для систем водоснабжения (вертикальные) PN16

Группа продукта Z

Тип продукта	Присоединительный размер	Диаметр, мм	Высота, мм	Масса брутто, кг	Макс.температура, °C	№ продукта	EUR
Tank GT-H-12 V PN16	G ¾"	229	364	3,1	90	96528357	133,00
Tank GT-H-24 V PN16	G 1"	290	445	5,1	90	96528360	163,00
Tank GT-H-35 PN10 G ¾ V	G ¾"	290	472	6,7	90	96556002	242,00
Tank GT-H-60 V PN16	G 1"	388	528	11	90	96528362 ^A	525,00
Tank GT-H-80 V PN16	G 1"	388	787	16	90	96528363	639,00
Tank GT-U-100 V PN16	G 1"	480	835	27	70	96603411	765,00
Tank GT-U-200 V PN16	G 1 ¼"	634	970	54	70	96603413	896,00
Tank GT-U-300 V PN16	G 1 ¼"	480	1270	63	70	96603414	1093,00
Tank GT-U-400 V PN16	G 1 ½"	740	1395	111	70	96603415	1187,00
Tank GT-U-500 V PN16	G 1 ½"	740	1615	123	70	96603416	1400,00
Tank GT-U-600 V PN16	G 1 ½"	740	1860	167	70	96603417	3040,00
Tank GT-U-800 V PN16	G 1 ½"	740	2325	217	70	96603418	3600,00
Tank GT-U-1000 V PN16	G 1 ½"	740	2604	252	70	96603419	4065,00

Расширительные мембранные баки модели GT-HR для систем отопления

Группа продукта Z

Тип продукта	Присоединительный размер	Макс. давление, бар	Макс.температура, °C	№ продукта	EUR
Tank GT-HR-8 V	R ¾"	3	99	96573376	34,00
Tank GT-HR-12 V	R ¾"	3	99	96573377	36,00
Tank GT-HR-18 V	R ¾"	3	99	96573378	39,00
Tank GT-HR-25 V	R ¾"	3	99	96573390	47,00
Tank GT-HR-35 V	R ¾"	3	99	96573393	62,00
Tank GT-HR-50 V	R ¾"	6	99	96573395	90,00
Tank GT-HR-80 V	R ¾"	6	99	96573396	146,00
Tank GT-HR-100 V	R 1"	6	99	96573397	168,00
Tank GT-HR-140 V	R 1"	6	99	96573398	227,00
Tank GT-HR-200 V	R 1"	6	99	96573399	332,00
Tank GT-HR-250 V	R 1"	6	99	96573400	411,00
Tank GT-HR-300 V	R 1"	6	99	96573401	439,00
Tank GT-HR-400 V	R 1"	6	99	96573403	596,00
Tank GT-HR-500 V	R 1"	6	99	96573404	717,00
Tank GT-HR-600 V	R 1"	6	99	96573405	882,00
Tank GT-HR-800 V	R 1"	6	99	96573407	1257,00
Tank GT-HR-1000 V	R 1"	6	99	96573408	1563,00

^A – поддерживается складской запас готового продукта; ^B – поддерживается складской запас компонентов для сборки продукта.

Цены указаны на условиях «склад-Москва» с учетом НДС.
Рекомендованные розничные цены.

Прайс-лист действует с 1 марта 2015 года

Резиновые компенсаторы

Группа продукта Z

Резьбовое соединение, R	Общая монтажная длина, мм	Ø сильфона, мм	№ продукта	EUR
1"	192	65	00ID9054	443,00
1 1/4"	196	78	00ID9055	474,00
1 1/2"	202	90	00ID9056	517,00
2"	215	109	00ID9057	609,00

Резиновые компенсаторы

С ограниченной монтажной длиной 130 мм, PN 16. Фланцы оцинкованные и хромированные из стали 37-2. Предназначены для монтажа в системах - ХВС, ГВС и отопления с температурой воды до +90°C, а также в системах с водой питьевого качества.

Группа продукта Z

Тип продукта	№ продукта	EUR
DN 32	91079203	279,00
DN 40	00ID9307	328,00
DN 50	00ID6863 ^A	353,00
DN 65	00ID6864 ^A	376,00
DN 80	00ID6865 ^A	407,00
DN 100	00ID6866 ^A	451,00
DN 125	91076103	521,00
DN 150	91070992 ^A	582,00
DN 200	91070993	725,00

13

Резиновые компенсаторы

С ограниченной длиной (со стяжками), фланцы из нержавеющей стали 1.4571. Монтажная длина 130 мм, PN 16 бар

Группа продукта Z

Тип продукта	№ продукта	EUR
DN 32	91074487	656,00
DN 40	91074488	670,00
DN 50	91074489	693,00
DN 65	91074490	858,00
DN 80	91074491	942,00

Виброгасящая опора

Группа продукта Z

Размер	Ø, мм	Высота, мм	№ продукта	EUR
M 8	30	30	00ID9063 ^A	11,00
M 10	40	40	00ID9064 ^A	21,00
M 12	90	40	00ID9062 ^A	87,00

Резьбовой фланец

Группа продукта Z

Тип продукта	№ продукта	EUR
DN 40 × R 1 1/2"	Из хромоникелевой стали, номер материала 1.4571, PN10/16, 00ID7618	92,00
DN 50 × R 2"	в соответствии со стандартом DIN 2566. 00ID7619 ^A	98,00
DN 65 × R 2 1/2"	(Поставляется без уплотнений и болтов). 00ID7620 ^A	124,00

Накопительный бак VB

Закрытый находящийся под атмосферным давлением бак со встроенным индикатором уровня воды. Выполнен из пластмассы по DIN 1988.

Группа продукта Z

Тип продукта	Полезная емкость, л [макс.]	№ продукта	EUR
VB 150 R		91075064	911,00
VB 300 R	260	00ID7649	1317,00
VB 500 R	410	00ID7650	2096,00
VB 800 R	760	00ID7651	2228,00
VB 1000 E	940	00ID7692	2672,00
VB 1500 E	1350	00ID7693	3386,00
VB 2000 E	1750	00ID7694	3726,00
VB 3000 E	2590	00ID8709	6071,00

^A – поддерживается складской запас готового продукта; ^B – поддерживается складской запас компонентов для сборки продукта.

Цены указаны на условиях «склад-Москва» с учетом НДС.
Рекомендованные розничные цены.

Принадлежности для накопительного бака**Защита от работы «всухую»**

Поплавковый выключатель с присоединительным трубопроводом, грузом и кабельным резьбовым соединением.

Группа продукта Z

Длина трубопровода	№ продукта	EUR
5 м	96010561	67,00

Поплавковый клапан

Выполнен из латуни, стержень и поплавков из нержавеющей стали.

Рассчитан на максимальное давление 6 бар и максимальную рабочую температуру 60°C.

Задаваемое количество подводимой жидкости относится к давлению 3 бар.

Группа продукта Z

Тип продукта	Присоединительная резьба R	Объемная подача на притоке, м ³ /ч	№ продукта	EUR
SVN	½"	3,6	91040089	226,00
SVN	¾"	6,3	91040090	390,00
SVN	1"	9,3	91040091	425,00
SVN	1 ¼"	16,4	91040092	648,00
SVN	1 ½"	23,4	91040093	792,00
SVN	2"	30,1	91040094	779,00

13

Предохранительный клапан

Группа продукта Z

Тип продукта	Присоединительная резьба R	PN 6	PN 10	PN 16	EUR
		№ продукта	№ продукта	№ продукта	
851 E	¾"	00ID8697	00ID8698	00ID8699	303,00
851 E	1"	00ID8700	00ID8701	00ID8702	405,00
851 E	1 ¼"	00ID8706	00ID8707	00ID8708	556,00

Сервисная сеть GRUNDFOS: 105 Сервисных центров в 67 городах России и Беларуси

GRUNDFOS предлагает высококачественное сервисное обслуживание, включая перечисленные ниже специальные услуги:

- **Ввод оборудования в эксплуатацию —** это профессиональное решение вопросов монтажа и запуска нового оборудования, кроме того это продленная гарантия.
- **Договор на сервисное обслуживание —** гарантия многолетней эффективной эксплуатации насосного оборудования.

14



- **Аудит Насосных Систем —** инструмент повышения энергетической эффективности насосного оборудования.
- **Диспетчеризация —** комплексное решение по дистанционному контролю насосных систем.

Подробнее о сервисной политике GRUNDFOS Вы можете узнать на сайте:
ru.grundfos.com

GRUNDFOS предлагает Вам профессиональную услугу ввода в эксплуатацию оборудования GRUNDFOS.

Ввод в эксплуатацию включает в себя:

- проверку состояния оборудования,
- проверку правильности подключения электропитания и гидравлических коммуникаций,
- центровку (для консольных насосов),
- настройку, запуск и проверку параметров работы.

Условия подготовки заказчиком оборудования до проведения ввода в эксплуатацию:

- электрические и гидравлические коммуникации смонтированы и подключены,
- система промыта, заполнена жидкостью, опрессована и подготовлена к вводу в эксплуатацию

По завершении работ оформляется двухсторонний «Акт ввода в эксплуатацию» установленной формы. Гарантийный срок на оборудование, введенное в эксплуатацию силами Сервисного центра GRUNDFOS, начинается с момента составления «Акта ввода в эксплуатацию».

Раздел	Оборудование бытового / частного назначения		EUR		
2 Скважинные насосы	SQ, SQE, SQFlex, SP / SP-A, включая шкаф управления Grundfos		250,00		
Оборудование промышленного / специального назначения					
4 Циркуляционные насосы для систем отопления и кондиционирования	С фиксированными характеристиками	UPS серии 200, одинарные	80,00		
		UPSD серии 200, сдвоенные	120,00		
	С электронным регулированием	MAGNA 3, MAGNA 1, одинарные	160,00		
		MAGNA 3D, MAGNA 1D, сдвоенные	230,00		
4 Насосы «ин-лайн»	Со стандартным электродвигателем	TP, одинарные	0,12...1,1 кВт	110,00	
			1,5...11 кВт	140,00	
			15...37 кВт	200,00	
		TPD, сдвоенные	45...75 кВт	260,00	
			0,37...1,1 кВт	150,00	
			1,5...11 кВт	180,00	
	Со встроенным частотным преобразователем	TPE Serie 2000, TPE Serie 1000, одинарные	15...30 кВт	240,00	
			0,37...1,1 кВт	150,00	
			1,5...11 кВт	180,00	
		TPED Serie 2000, TPED Serie 1000, сдвоенные	15...22 кВт	240,00	
			0,37...1,1 кВт	190,00	
			1,5...11 кВт	270,00	
4 Консольные насосы	Со стандартным электродвигателем	NK, NKG	15...22 кВт	310,00	
			0,37...1,1 кВт	210,00	
			1,5...11 кВт	260,00	
		Со встроенным частотным преобразователем	NKE	15...37 кВт	415,00
				45...160 кВт	640,00
				200 кВт	930,00
	Со встроенным частотным преобразователем	NBE	0,75...1,1 кВт	240,00	
			1,5...11 кВт	290,00	
			15...22 кВт	450,00	
		Со стандартным электродвигателем	NB, NBG	0,25...1,1 кВт	110,00
				1,5...11 кВт	140,00
				15...37 кВт	170,00
Со встроенным частотным преобразователем	NBE		45...250 кВт	200,00	
			0,75...1,1 кВт	150,00	
			1,5...11 кВт	180,00	
5 Вертикальные многоступенчатые насосы	Со стандартным электродвигателем	CR, CRI, CRN, CRT	15...22 кВт	240,00	
			0,37...1,1 кВт	110,00	
			1,5...11 кВт	140,00	
		Со встроенным частотным преобразователем	CRE, CRNE, CRIE, CRTE	15...37 кВт	180,00
				45...75 кВт	220,00
				0,37...1,1 кВт	150,00
	Со стандартным электродвигателем	CM	1,5...11 кВт	180,00	
			15...22 кВт	240,00	
			0,37...1,1 кВт	110,00	
		Со встроенным частотным преобразователем	CME	1,5...11 кВт	150,00
				15...22 кВт	240,00
				0,37...1,1 кВт	110,00
Полупогружные насосы и консольно-моноблочные промышленные насосы	MTH, MTR	0,25...1,15 кВт	110,00		
		1,5...11 кВт	140,00		
		15...30 кВт	180,00		
Высоконапорные насосные модули и бустерные установки	BM		по запросу		

¹ См. примечания на следующей странице.

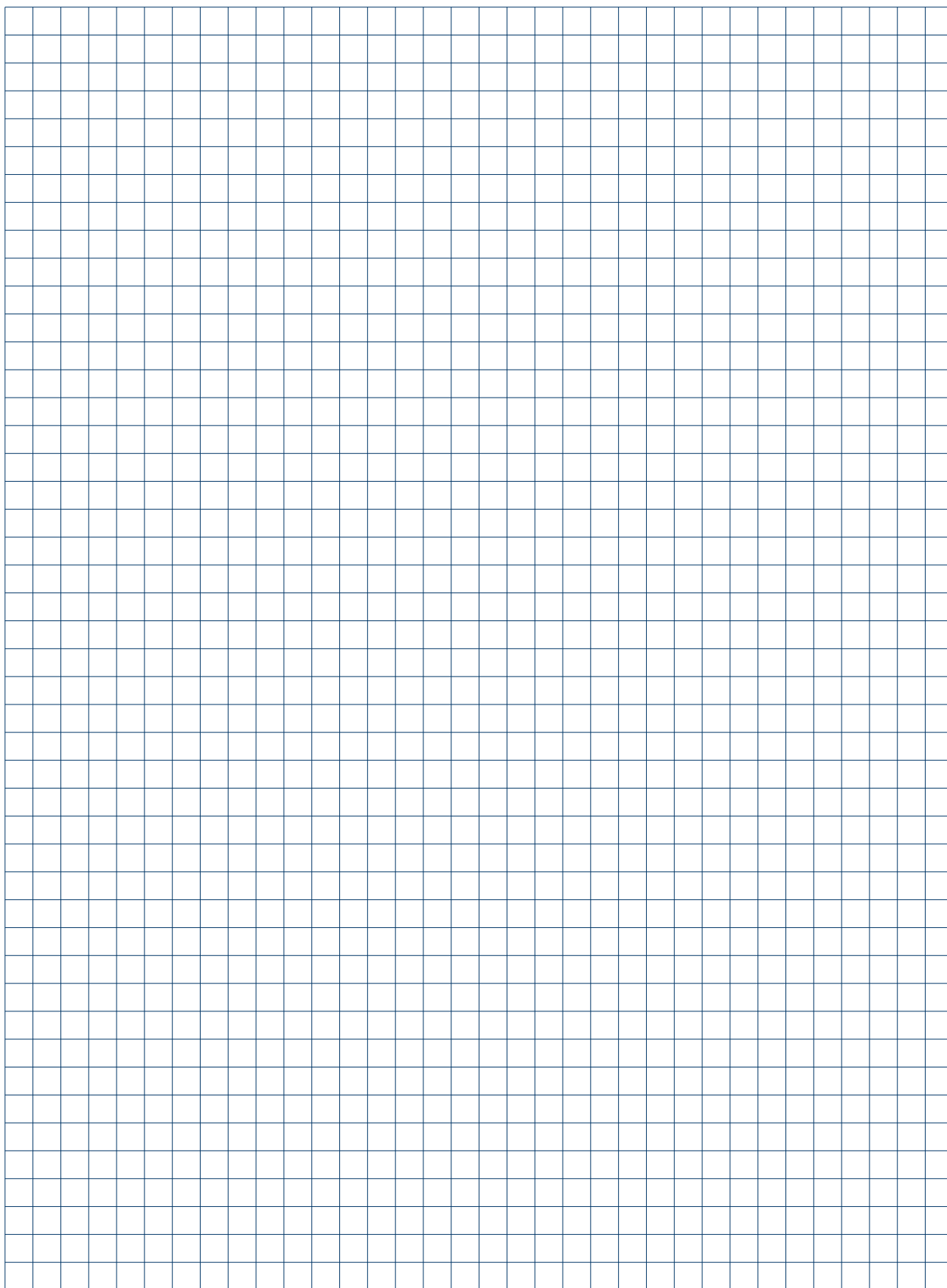
Цены указаны на условиях «склад-Москва» с учетом НДС.
Рекомендованные розничные цены.

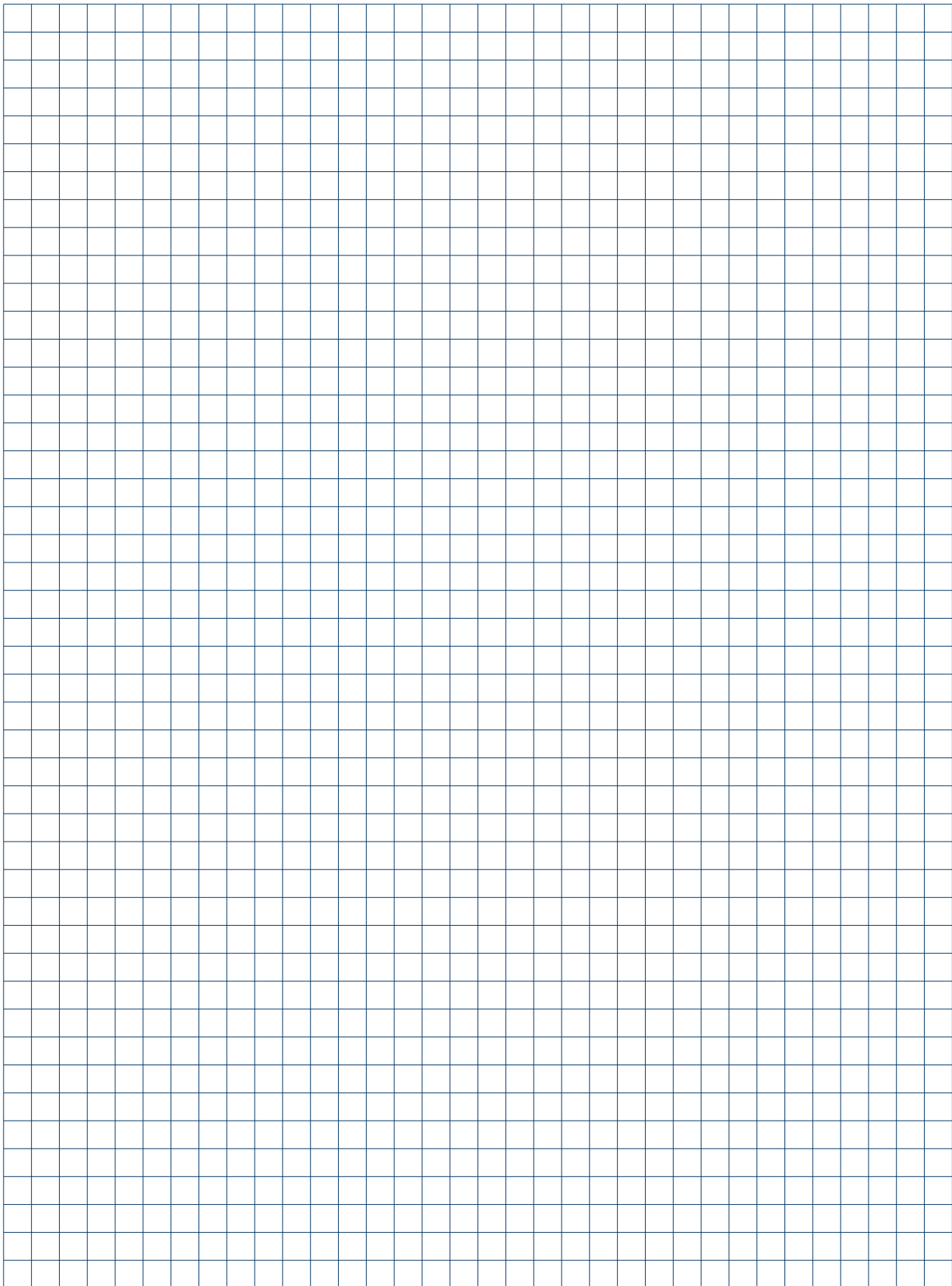
Прайс-лист действует с 1 марта 2015 года

Раздел	Оборудование		EUR		
6	Скважинные насосы	включая шкаф управления Grundfos	0,55...1,1	250,00	
			1,5...11	270,00	
			13...30	290,00	
				SQE-NE	250,00
				Hydro Multi - S	280,00
				2 насоса	380,00
				3, 4 насоса	480,00
		5, 6 насосов	580,00		
		0,37...1,1 кВт	160,00		
		1,5...7,5 кВт	180,00		
8	Оборудование для систем пожаротушения	Hydro MX, Дизель-насосные установки	по запросу		
9	Дренажные и канализационные насосы	SL1.50, SLV.65 (до 1,5 кВт), DP, EF, , APG, SEG	200,00		
		SL1.50, SLV.65 (до 1,5 кВт), DP, EF, APG, SEG с функцией AUTOADAPT	250,00		
		SL1.50, SLV.65 (от 2,2 кВт), SL1.80, SLV.80, SL1.100, SLV.100, SE1, SEV	200,00		
9	Канализационные насосы и мешалки	SE, SL (9,0-30 кВт), AMD.07.18.1410	200,00		
		MULTILIFT (MD1 , MDV), PUST, PPS (1000, 1400 мм)	290,00		
		MULTILIFT (M, MSS, MOG), с одним насосом	260,00		
		MULTILIFT (MD, MLD, MDG), сдвоенные	280,00		
	Грязевые и дренажные насосы	DW, DWK (до 30 кВт), DPK, POMONA	200,00		
10	Дозировочные насосы и комплекты дозирования	DME, DMX, DMH, DDI, DDE, DDC, DDA, DTS, DSS	по запросу		
		Системы измерения и контроля	Conex	по запросу	
		Системы дезинфекции	Oxiperm, Polydos, Vaccuperm	по запросу	
11	Оборудование для пищевой промышленности	Euro-HYGIA, Contra, SIPLA, MAXA, durietta, F&B-HYGIA	до 5,5 кВт	240,00	
			7,5...30 кВт	300,00	
			37...160 кВт	400,00	
			NOVAlobe	по запросу	
		Системы управления, автоматика			
12	Шафы управления и автоматика	CUE, Control MPC, Control MX, Control MP204,		330,00	
		Control DC			

¹ Примечания:

1. Цены ввода в эксплуатацию не включают транспортные и командировочные расходы специалистов.
2. На ввод в эксплуатацию на одном объекте в один день нескольких единиц однотипного оборудования предоставляется скидка.
3. На оборудование, не указанное в таблице, цена ввода в эксплуатацию предоставляется по запросу.
4. Дополнительные расходы оплачиваются по ценам, согласованным непосредственно с Сервисным центром, производящим ввод в эксплуатацию.





Large grid for notes, consisting of approximately 32 columns and 45 rows of small squares.

Грундфос в России

ООО «Грундфос» является дочерним предприятием концерна GRUNDFOS в Российской Федерации и полномочным представителем интересов концерна на всей территории РФ и Республики Беларусь.

Все права на распространение продукции, проведение маркетинговой политики, использование товарного знака и торговых марок GRUNDFOS на территории Российской Федерации и Республики Беларусь принадлежат ООО «Грундфос».

Центральный офис ООО «Грундфос» расположен по адресу: 111024, г. Москва, ул. Авиамоторная, д. 10, корп. 2, БЦ «Авиаплаза», 10 этаж, офис XXV.

Координаты региональных офисов ООО «Грундфос» см. на обложке.

Штаб-квартира, производственные мощности и дистрибьюторский центр GRUNDFOS в России расположены по адресу: 143581, Московская область, Истринский р-он, с./пос. Павло-Слободское, д. Лешково, 188.

Продажа

Продажа продукции Грундфос производится через официальных дилеров.

Список региональных дилеров и их координаты можно получить в ближайшем офисе ООО «Грундфос» или на Интернет-сайте www.grundfos.ru.

Качество

Вся продукция Грундфос изготавливается в полном соответствии с мировыми стандартами качества ISO 9001 и экологии ISO 14001, что подтверждается международными сертификатами.

Поставляемая продукция Грундфос сертифицирована на соответствие действующим на территории РФ государственным стандартам и санитарным нормам, предъявляемым к данным видам оборудования.

Технические параметры

Полные технические характеристики поставляемой продукции находятся в программе Grundfos Product Center или на сайте www.grundfos.ru, а также в специальных каталогах и компакт-диске «Документация», которые можно получить в ближайшем офисе ООО «Грундфос».

В связи с постоянной работой по улучшению качества и повышению экономичности продукции Грундфос возможны отдельные изменения технических параметров.

Номинальные параметры каждого конкретного продукта указываются на заводской табличке непосредственно на насосе, либо на заводской упаковке.

Упаковка

Оборудование Грундфос поставляется в оригинальной упаковке заводов-изготовителей, соответствующей техническим требованиям и обеспечивающей сохранность оборудования при его хранении и транспортировке.

Особые требования к условиям хранения и транспортировки, а также необходимые правила обращения с продукцией Грундфос указаны в «Руководстве по монтажу и эксплуатации», входящему в комплект поставки.

Цены

Цены, указанные в настоящем Прайс-листе, являются рекомендованными для розничной продажи конечным потребителям.

Цены указаны в ЕВРО и включают в себя все налоги, сборы и пошлины.

Цены не включают в себя расходы по вводу в эксплуатацию и прочие дополнительные услуги.

Цены на продукты, не вошедшие в настоящее издание, а также цены на специальные модификации продукции предоставляются по запросу.

Сервис

Сервисное обслуживание продукции Грундфос осуществляется Сервисными центрами Грундфос, контактные данные доступны в Гарантийном талоне GRUNDFOS и на Интернет-сайте ru.grundfos.com.

Для ввода в эксплуатацию оборудования промышленного назначения рекомендуется обращаться в Грундфос. Цены на ввод в эксплуатацию приведены в разделе 14 настоящего Прайс-листа.

Гарантии

Гарантийное обслуживание осуществляется силами Сервисных центров Грундфос, при наличии полностью заполненного оригинального Гарантийного талона GRUNDFOS.

Срок действия гарантийных обязательств на продукцию Грундфос составляет 24 месяца со дня продажи оборудования потребителю.

Увеличенный гарантийный срок действует для насосов ALPHA2 – 60 месяцев, для UPS серии 100 и MAGNA – 36 месяцев со дня продажи насосов потребителю.

При вводе оборудования в эксплуатацию Сервисным центром Грундфос гарантийные обязательства действуют со дня ввода в эксплуатацию.

Условия гарантийного обслуживания подробно описаны в Гарантийном талоне GRUNDFOS и на Интернет-сайте ru.grundfos.com.

Представительства GRUNDFOS

Москва

111024, г. Москва,
ул. Авиамоторная, д. 10, корп. 2,
БЦ «Авиаплаза», 10 этаж, офис XXV
Тел.: (495) 564-88-00, 737-30-00
Факс: (495) 564-88-11
e-mail: grundfos.moscow@grundfos.com

Архангельск

163000, г. Архангельск,
ул. Попова, 17, оф. 321
Тел./факс: (8182) 65-06-41
e-mail: arkhangelsk@grundfos.com

Владивосток

690091, г. Владивосток,
ул. Семеновская, 29, оф. 408
Тел.: (4232) 61-36-72
e-mail: vladivostok@grundfos.com

Волгоград

400131, г. Волгоград,
ул. Донецкая, 16, оф. 321
Тел.: (8442) 26-40-58, 26-40-59
e-mail: volgograd@grundfos.com

Воронеж

394016, г. Воронеж,
Московский пр-т, 53, оф. 409
Тел./факс: (473) 261-05-40, 261-05-50
e-mail: voronezh@grundfos.com

Екатеринбург

Для почты: 620026, г. Екатеринбург, а/я 362
620014, г. Екатеринбург,
ул. Хохрякова, 10, БЦ «Палладиум»,
оф. 908-910
Тел./факс: (343) 365-91-94, 365-87-53
e-mail: ekaterinburg@grundfos.com

Иркутск

664025, г. Иркутск,
ул. Степана Разина, 27, оф. 501/1
Тел./факс: (3952) 21-17-42
e-mail: irkutsk@grundfos.com

Казань

Для почты: 420044, г. Казань, а/я 39
420105, г. Казань,
ул. Салимжанова, 2В, оф. 512
Тел.: (843) 291-75-26
Тел./факс: (843) 291-75-27
e-mail: kazan@grundfos.com

Кемерово

650066, г. Кемерово,
пр. Октябрьский, 2Б, БЦ «Маяк Плаза»
оф. 210, каб. 2, 7 этаж
Тел./факс: (3842) 36-90-37
e-mail: kemerovo@grundfos.com

Краснодар

350062, г. Краснодар,
ул. Атарбекова, 1/1, МФК «BOSS HOUSE»,
4 этаж, оф. 4
Тел.: (861) 298-04-92, 298-04-93
Тел./факс: (861) 298-04-93
e-mail: krasnodar@grundfos.com

Красноярск

660028, г. Красноярск,
ул. Маерчака, 16
Тел./факс: (391) 274-20-18, 274-20-19
e-mail: krasnoyarsk@grundfos.com

Курск

305035, г. Курск,
ул. Энгельса, 8, оф. 307
Тел./факс: (4712) 73-32-87, 73-32-88
e-mail: kursk@grundfos.com

Нижний Новгород

603000, г. Нижний Новгород,
пер. Холодный, 10 А, оф. 1-4
Тел./факс: (831) 278-97-05,
278-97-06, 278-97-15
e-mail: novgorod@grundfos.com

Новосибирск

630099, г. Новосибирск,
ул. Каменская, 7, оф. 701
Тел.: (383) 319-11-11
Факс: (383) 249-22-22
e-mail: novosibirsk@grundfos.com

Омск

644099, г. Омск,
ул. Интернациональная, 14, оф. 17
Тел./факс: (3812) 94-83-72
e-mail: omsk@grundfos.com

Пермь

614000, г. Пермь,
ул. Монастырская, 61, оф. 312
Тел./факс: (342) 217-95-95, 217-95-96
e-mail: perm@grundfos.com

Петрозаводск

185011, г. Петрозаводск,
ул. Ровио, 3, оф. 6,
Тел./факс: (8142) 79-80-45
e-mail: petrozavodsk@grundfos.com

Ростов-на-Дону

344011, г. Ростов-на-Дону,
пер. Доломановский, 70 Д,
БЦ «Гвардейский», оф. 704
Тел. (863) 303-10-20
Тел./факс: (863) 303-10-21/22
e-mail: rostov@grundfos.com

Самара

443001, г. Самара,
ул. Молодогвардейская, 204, 4 эт.,
ОЦ «Бел Плаза»,
Тел./факс: (846) 379-07-53, 379-07-54
e-mail: samara@grundfos.com

Санкт-Петербург

195027, г. Санкт-Петербург,
Свердловская наб., 44, БЦ «Бенуа», оф. 826
Тел.: (812) 633-35-45
Факс: (812) 633-35-46
e-mail: peterburg@grundfos.com

Саратов

410005, г. Саратов,
ул. Большая Садовая, 239, оф. 403
Тел./факс: (8452) 30-92-26, 30-92-27
e-mail: saratov@grundfos.com

Ставрополь

355044, г. Ставрополь,
пр-т Кулакова, 8, з-д «Люминофор», оф. 303
Тел.: (8652) 330-327, 330-328, (928) 005-08-62
e-mail: ssladkov@grundfos.com

Тюмень

625013, г. Тюмень,
ул. Пермякова, 1, стр. 5,
БЦ «Нобель-Парк», оф. 906
Тел./факс: (3452) 494-323
e-mail: tyumen@grundfos.com

Уфа

Для почты: 450064, г. Уфа, а/я 69
ул. Мира, 14, БЦ «Книжка», оф. 911-912
Тел.: (3472) 79-97-70
Тел./факс: (3472) 79-97-71
e-mail: grundfos.ufa@grundfos.com

Хабаровск

680000, г. Хабаровск,
ул. Запарина, 53, оф. 44
Тел.: (4212) 75-53-37
Тел./Факс: (4212) 75-52-05
e-mail: khabarovsk@grundfos.com

Челябинск

454091, г. Челябинск,
ул. Елькина, 45 А, оф. 801, БЦ «ВИПР»
Тел./факс: (351) 245-46-77
e-mail: chelyabinsk@grundfos.com

Ярославль

150003, г. Ярославль,
ул. Республиканская, 3, корп. 1, оф. 205
Тел./факс: (4852) 58-58-09
e-mail: yaroslavl@grundfos.com

Минск

220125, г. Минск,
ул. Шафарнянская, 11, оф. 56, БЦ «Порт»
Тел.: (375 17) 286-39-72/73
Факс: (375 17) 286-39-71
e-mail: minsk@grundfos.com

ООО «ГРУНДФОС»
111024, г. Москва,
ул. Авиамоторная, д. 10, корп. 2,
БЦ «Авиаплаза», 10 этаж, офис XXV
Тел.: (495) 564-88-00, 737-30-00
Факс: (495) 564-88-11
e-mail: grundfos.moscow@grundfos.com

GRUNDFOS 

91830039/0315

The name Grundfos, the Grundfos logo, and be think innovate are registered trademarks owned by Grundfos Holding A/S or Grundfos A/S, Denmark. All rights reserved worldwide. *
* Названия Grundfos, логотип Grundfos и Be-Think-Innovate являются зарегистрированными торговыми марками, принадлежащими Grundfos Management A/S или Grundfos A/S, Дания. Все права защищены.