

www.cinto.ru

СИНТГО

официальный дистрибьютор
компании BROEN
предлагает

Специальные ЦЕНЫ

на стальные
шаровые краны
BROEN BALLOMAX Py 16

Два по цене одного!*



*Стоимость одного крана
BROEN BALLOMAX Py16 в два раза ниже
средней стоимости аналогичных кранов

Прайс-лист (специальные цены)

Ду, (мм)	Ру, (бар)	Номер по каталогу	Присоединение	Руб. с НДС
15	16	КШТ 60.002.015	с/с	793
20	16	КШТ 60.002.020	с/с	857
25	16	КШТ 60.002.025	с/с	968
32	16	КШТ 60.002.032	с/с	1052
40	16	КШТ 60.002.040	с/с	1379
50	16	КШТ 60.002.050	с/с	1478
65	16	КШТ 60.002.065	с/с	2482
80	16	КШТ 60.002.080	с/с	3176
100	16	КШТ 60.002.100	с/с	4215
125	16	КШТ 60.002.125	с/с	7720
150	16	КШТ 60.002.150	с/с	12265
15	16	КШТ 60.003.015	ф/ф	1434
20	16	КШТ 60.003.020	ф/ф	1649
25	16	КШТ 60.003.025	ф/ф	1713
32	16	КШТ 60.003.032	ф/ф	1844
40	16	КШТ 60.003.040	ф/ф	2611
50	16	КШТ 60.003.050	ф/ф	2625
65	16	КШТ 60.003.065	ф/ф	3431
80	16	КШТ 60.003.080	ф/ф	4133
100	16	КШТ 60.003.100	ф/ф	6212
125	16	КШТ 60.003.125	ф/ф	9486
150	16	КШТ 60.003.150	ф/ф	15983

Подробности об акции, быстрый заказ и справки по телефону: +7-921-798-92-48
или по электронной почте: broen@cintomail.ru

Отгрузка со складов в Санкт-Петербурге, Петрозаводске и Москве.
Отправка транспортными компаниями в адрес покупателя во все регионы РФ.

BROEN BALLOMAX®

Шаровые краны BROEN BALLOMAX® для систем теплоснабжения, охлаждения и промышленного сектора

Серия 60.003, Ду 15 - 150 Ру 16 фланец/фланец

Применение: для использования в ИТП, ЦТП, системах теплоснабжения, охлаждения и промышленного сектора.

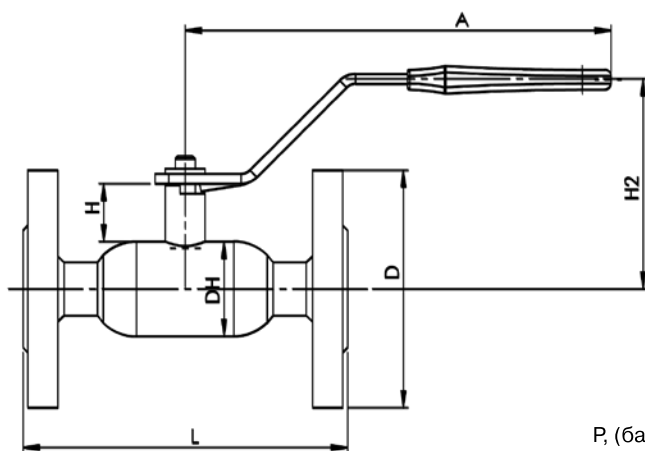
Порядок установки: кран устанавливается на трубопроводе в любых местах, доступных для эксплуатации; не требует технического обслуживания.

Основные технические характеристики

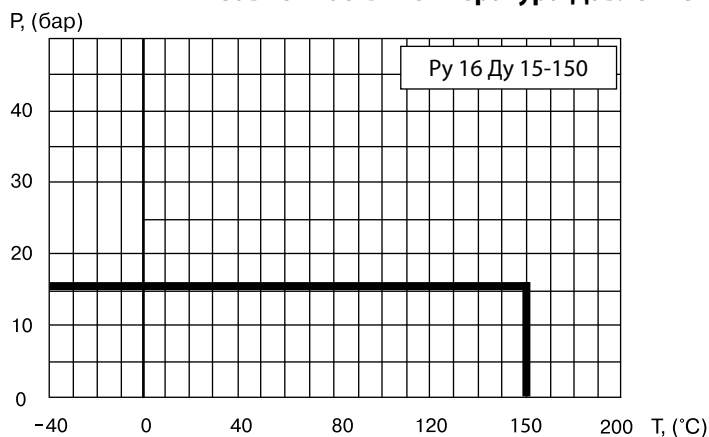
Ду, мм	Номер по каталогу	Проходной Ду	PN	Размеры. (мм)						Масса (кг.)
				DH	D	L	H1	H2	A	
15	60.003.015	10	16	38	95	130	23	84	167	1,9
20	60.003.020	15	16	42,4	105	150	24,4	87,5	167	2,5
25	60.003.025	20	16	51	115	160	25,3	93	167	3,1
32	60.003.032	25	16	57	140	180	26,6	97	167	4,8
40	60.003.040	32	16	76	150	200	26,5	106,5	167	5,0
50	60.003.050	39	16	76	160	230	26,5	106,5	167	6,0
65	60.003.065	49	16	108	180	270	28,0	115,2	240	9,0
80	60.003.080	63	16	127	195	280	27,1	124,3	240	9,7
100	60.003.100	78	16	152	215	300	40,1	147,7	359	14,3
125	60.003.125	98	16	178	245	325	41,3	149,7	366	21,8
150	60.003.150	122	16	219	280	350	46,5	173	449	29,9

Примечание: Краны шаровые Ду 15-150 поставляются в комплекте с рукояткой.

Комплекты ответных фланцев, болтов и прокладок поставляются вместе с краном по запросу.



Зависимость «Температура-Давление»



Спецификация

Корпус крана	Сталь P235GH / 09Г2С
Шар	Нержавеющая сталь
Седло шара и сальник	тефлон +20 % углерода
Уплотнительные кольца	тройной этилен-пропиленовый каучук и витон
Фланец	Сталь 20

BROEN

INTELLIGENT FLOW SOLUTIONS

BROEN BALLOMAX®

Шаровые краны BROEN BALLOMAX® для систем теплоснабжения, охлаждения и промышленного сектора

Серия 60.002, Ду 15 - 150 Ру 16 сварка/сварка

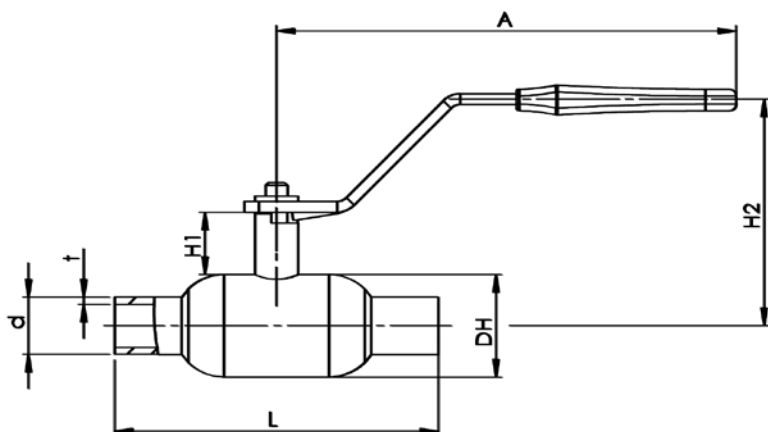
Применение : для использования в ИТП, ЦТП, системах теплоснабжения, охлаждения и промышленного сектора.

Порядок установки : кран устанавливается на трубопроводе в любых местах, доступных для эксплуатации; не требует технического обслуживания.

Основные технические характеристики

Ду, мм	Номер по каталогу	Проходной Ду	PN	Размеры. (мм)							Масса (кг.)
				DN	d	t	L	H1	H2	A	
15	60.002.015	10	16	38	21,3	2,6	120	23	84	167	0,7
20	60.002.020	15	16	42,4	26,9	2,3	140	24,4	87,5	167	0,8
25	60.002.025	20	16	51	33,7	2,6	150	25,3	93	167	1,1
32	60.002.032	25	16	57	42,4	2,6	170	26,6	97	167	1,4
40	60.002.040	32	16	76	48,3	2,9	190	26,5	106,5	167	1,8
50	60.002.050	39	16	76	57	4	220	26,5	106,5	167	2,3
65	60.002.065	49	16	108	76	4	258	28,0	115,2	240	3,2
80	60.002.080	63	16	127	89	4	265	27,1	124,3	240	4,0
100	60.002.100	78	16	152	108	4	285	40,1	147,7	351	6,7
125	60.002.125	98	16	178	133	5	310	41,3	149,7	366	11,4
150	60.002.150	122	16	219	159	5	333	46,5	173	449	16,1

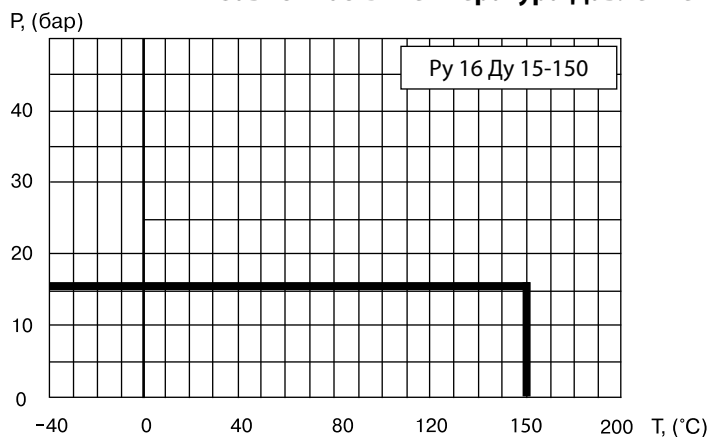
Примечание: Краны шаровые Ду 15-150 поставляются в комплекте с рукояткой.



Спецификация материалов

Корпус крана	Сталь P235GH / 09Г2С
Шар	Нержавеющая сталь
Седло шара и сальник	тефлон +20 % углерода
Уплотнение по штоку	тройной этилен-пропиленовый каучук и витон

Зависимость «Температура-Давление»



Компания оставляет за собой право вносить конструктивные изменения

BROEN

INTELLIGENT FLOW SOLUTIONS