

ЗАТВОР ДИСКОВЫЙ ПОВОРОТНЫЙ из углеродистой стали со сварным типом присоединения **31300, 31301 серия**



Применение

Редакция 09-03-2011

Затвор серии 31300 разработан для применения в сетях теплофикации и центрального охлаждения, а также может использоваться в ответственных промышленных трубопроводах, в т.ч. на предприятиях нефтехимической и нефтеперерабатывающей промышленности. Затвор применяется для задач, требующих регулирования и перекрытия потока среды и обеспечивает герметичность в обоих направлениях потока среды.

Сварной корпус затвора изготовлен из углеродистой стали. Материал двухэксцентричного диска и штока - нержавеющая сталь. Заменяемое кольцо уплотнения изготовлено из нержавеющей стали с покрытием из хрома. Уплотнение штока – подтягиваемые графитовые уплотнения и O-образные кольца, которые можно заменять, не снимая затвор с трубопровода. Состав уплотнительных и прокладочных материалов зависит от рабочей среды.

Номинальные размеры:	DN 200 - 1400
Номинальное давление:	PN 25bar
Материал уплотнения диска	Нержавеющая сталь (CS)
Максимальный перепад давления (ΔP)	ΔP 16bar или 25bar
* Класс герметичности EN 12266-1	RATE B
** Рабочая температура жидкости (для пара данные отличаются)	DN 200 – 1000 max+260°C/ min -40°C DN1200 – 1400 max + 260°C/ min -20°C
Строительная длина по EN 558-1	series 14
Присоединение	Патрубки под приварку: Трубопровод в соответствии с размерами DIN или ГОСТ
Безопасность	Маркировка в соответствии с требованиями Директивы Совета по Оборудованию под давлением 97/23/EC:Class: gas, group 1.  0575

*) Возможен вариант с классом герметичности Rate A.

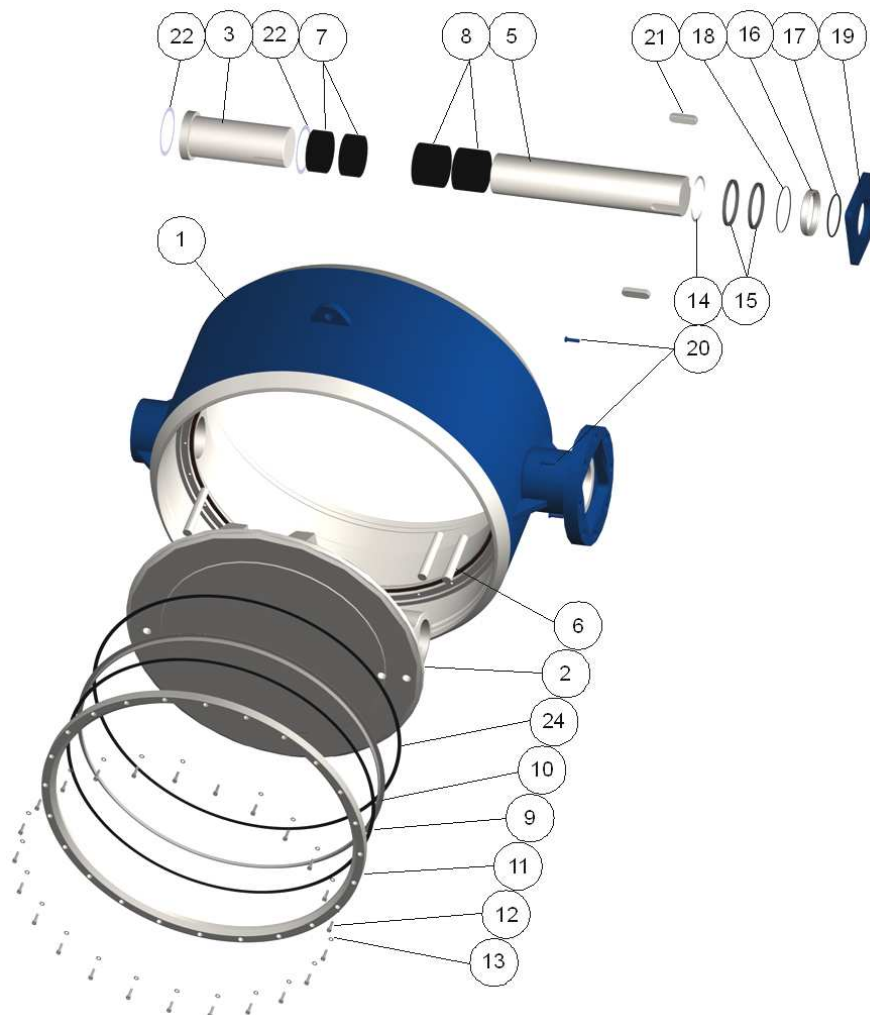
***) Возможны и другие температурные исполнения.

Обращайтесь к изготовителю за дополнительной информацией.

ЗАТВОР ДИСКОВЫЙ ПОВОРОТНЫЙ с патрубками под приварку

31300, 31301 серия

Детальный вид



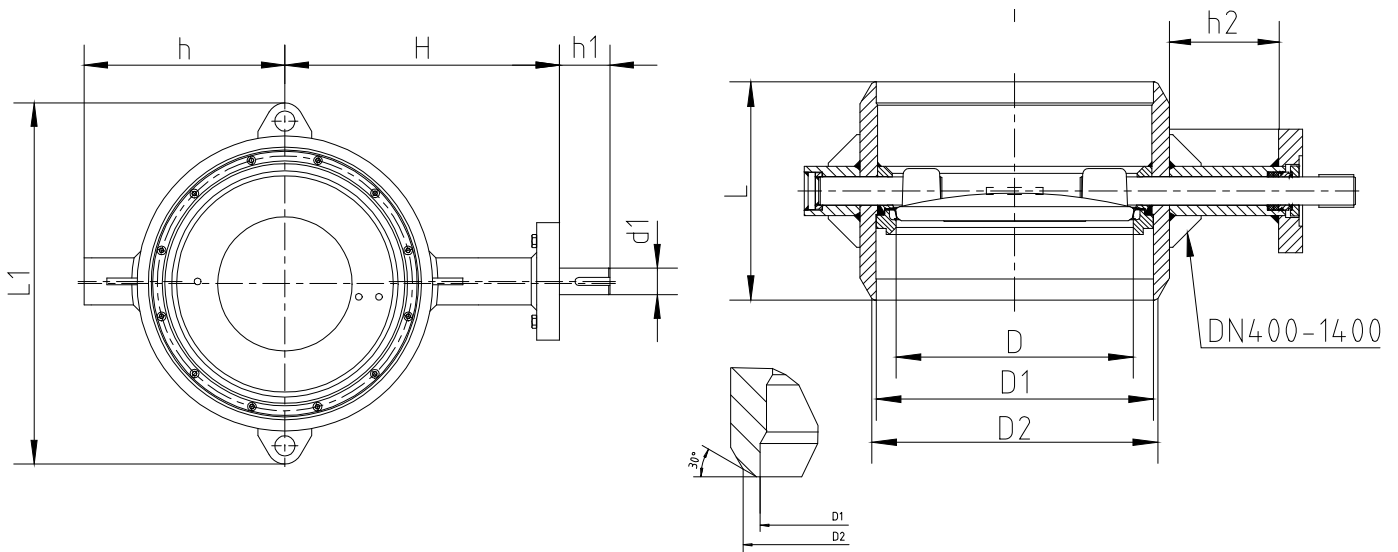
Перечень частей и стандартные материалы

Часть	Стандартный материал
1	Корпус Сталь EN 10028-2 P265GH
2	Диск Нерж.сталь EN10213-4 1.4408, ASTM A351 CF8M
3	Нижний шток Нерж. сталь EN 10088-3 1.4460 / 1.4418
5	Шток Нерж. сталь EN 10088-3 1.4460 / 1.4418
6	Конический шплинт Нерж.сталь EN10088-3 1.4462
7	Подшипник нижнего штока PTFE на сетке из нерж.стали
8	Подшипник штока PTFE на сетке из нерж.стали
9,24	Прокладка Carbon Fiber SFS5811 Графит в версии для пара
10	Уплотнение Нерж.сталь AISI 316, AISI 904L
11	Прижимной фланец Сталь P265GH
12	Болт Нерж.сталь ISO 3506 A4-80
13	Шайба Нерж.сталь
14	Прокладочное кольцо Нерж.сталь 1.4404
15	Уплотнение штока Графит
16	Втулка уплотнения штока Нержавеющая сталь
17,18	О-образное кольцо EPDM Не устанавливается в версии для пара
19	Фланец Нерж.сталь 1.4436 / 1.4404
20	Болт Нерж.сталь ISO 3506 A4-80
21	Шпонка Сталь
22	Плоский подшипник PTFE на сетке из нерж.стали

ЗАТВОР ДИСКОВЫЙ ПОВОРОТНЫЙ с патрубками под приварку

31300, 31301 серия

Размеры



DN	L	D	DIN		ГОСТ		h	H	h1	d1	h2	L1	Фланец по ISO5211	Вес, kg
			D1	D2	D1	D2								
200	230	138	210.1	219.1	210.1	219.1	154	259	58	25	115	233	F10	32
250	250	187	263.0	273.0	263.0	273.0	193	298	63	30	125	385	F12	47
300	270	238	312.7	323.9	312.7	323.9	229	323	69	35	125	435	F12	64
350	290	286	344.4	355.6	365.0	377.0	255	352	75	40	125	465	F14	95
400	310	337	393.8	406.4	414.0	426.0	300	409	75	40	155	540	F14	124
450	330	386	444.4	457.0	-	-	326	445	86	50	163	590	F16	164
500	350	437	495.4	508.0	514.0	530.0	351	470	86	50	163	660	F16	201
600	390	483	593.6	609.6	616.0	630.0	376	548	103	60	186	760	F16	315
700	430	582	693.6	711.2	704.0	720.0	440	601	119	70	186	860	F25	437
800	470	682	795.2	812.8	804.0	820.0	490	651	119	70	187	955	F30	527
900	510	775	894.4	914.4	902.0	920.0	575	718	125	90	200	1070	F30	799
1000	550	855	994.0	1016	1000	1020	636	764	130	100	183	1200	F30	1105
1200	630	1054	1195	1220	1195	1220	755	873	160	140	182	1440	F35	2033
1400	710	1237	1392	1420	1392	1420	912	1018	180	170	206	1770	F40	3215

Привод

По желанию заказчика затвор может поставляться с:

- голым штоком (не рекомендуется),
- ручным редуктором,
- электрическим приводом,
- пневматическим или гидравлическим приводом.

Рабочий момент.

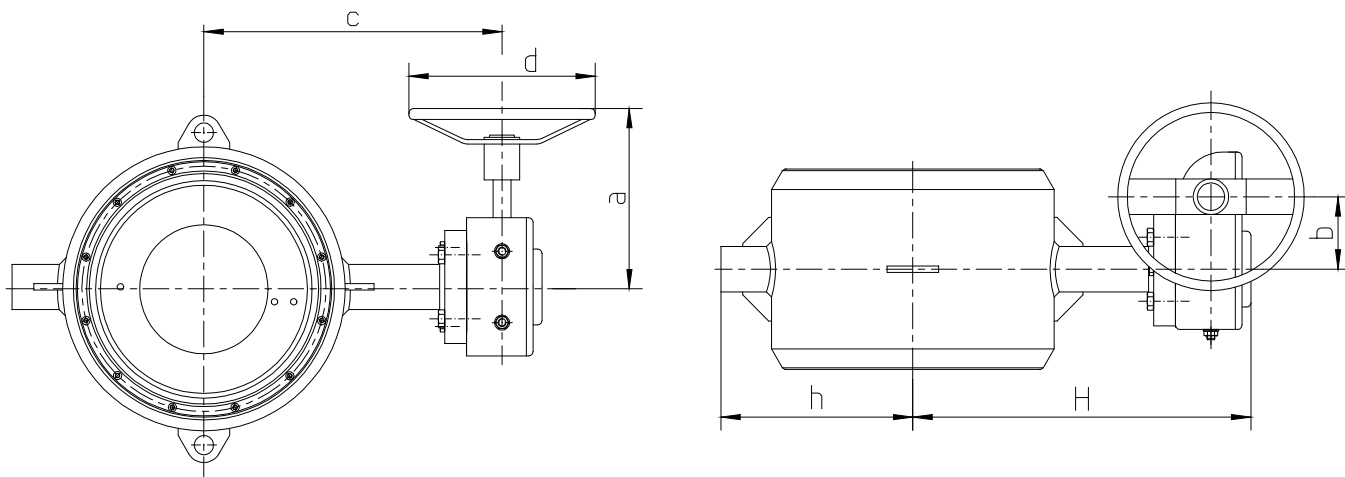
DN	200	250	300	350	400	450	500	600	700	800	900	1000	1200	1400
Момент*, Nm	240	400	700	1'100	1'600	2'200	3'000	4'200	6'800	10'000	13'000	16'000	24'000	34'000

*) рабочий момент в версии для пара соответствует моменту следующего по размеру затвору для жидкости.

Ручной редуктор.

Затвор открывается и закрывается при помощи штурвала.

Местоположение диска может быть определено по индикатору положения, находящемуся сверху редуктора.



DN	Червячный редуктор Pro-Gear								Червячный редуктор Rotork							
	Модель	H	h	a	b	c	d	Вес*, kg	Модель	H	h	a	b	c	d	Вес*, kg
200	Q-800	349	154	202	67	301	200	40	AB550N	346	154	220	71	300	200	41
250	Q-800	379	193	247	67	340	300	55	AB550N	385	193	255	71	339	300	56
300	Q-800	417	229	264	90	373	300	72	AB550N	410	229	255	71	363	300	73
350	Q-2000	446	255	264	90	402	500	111	AB880N	442	255	291	86	394	400	109
400	Q-2000	503	300	264	90	459	500	140	AB880N	499	300	291	86	451	400	138
450	Q-2000	573	326	405	138	500	500	180	AB1950N	566	326	387	130	500	500	196
500	Q-4000	576	351	362	123	520	500	233	AB1950N	591	351	387	130	525	500	233
600	Q-4000	675	376	387	154	598	500	347	AB1950N	669	376	387	130	603	500	347
700	Q-12000	761	440	505	181	687	500	494	AB6800N/SP4	760	440	500	263	660	500	482
800	Q-12000	811	490	505	181	737	500	584	AB6800N/SP4	810	490	500	263	710	500	572
900	Q-16000	887	575	592	237	792	500	865	250/SP9	896	575	615	431	803	500	1024
1000									250/SP9	942	636	615	431	849	500	1330
1200									250/SP9	1051	755	615	431	958	600	2258
1400									500/SP15	1218	912	755	450	1108	700	3615

* без учета веса штурвала

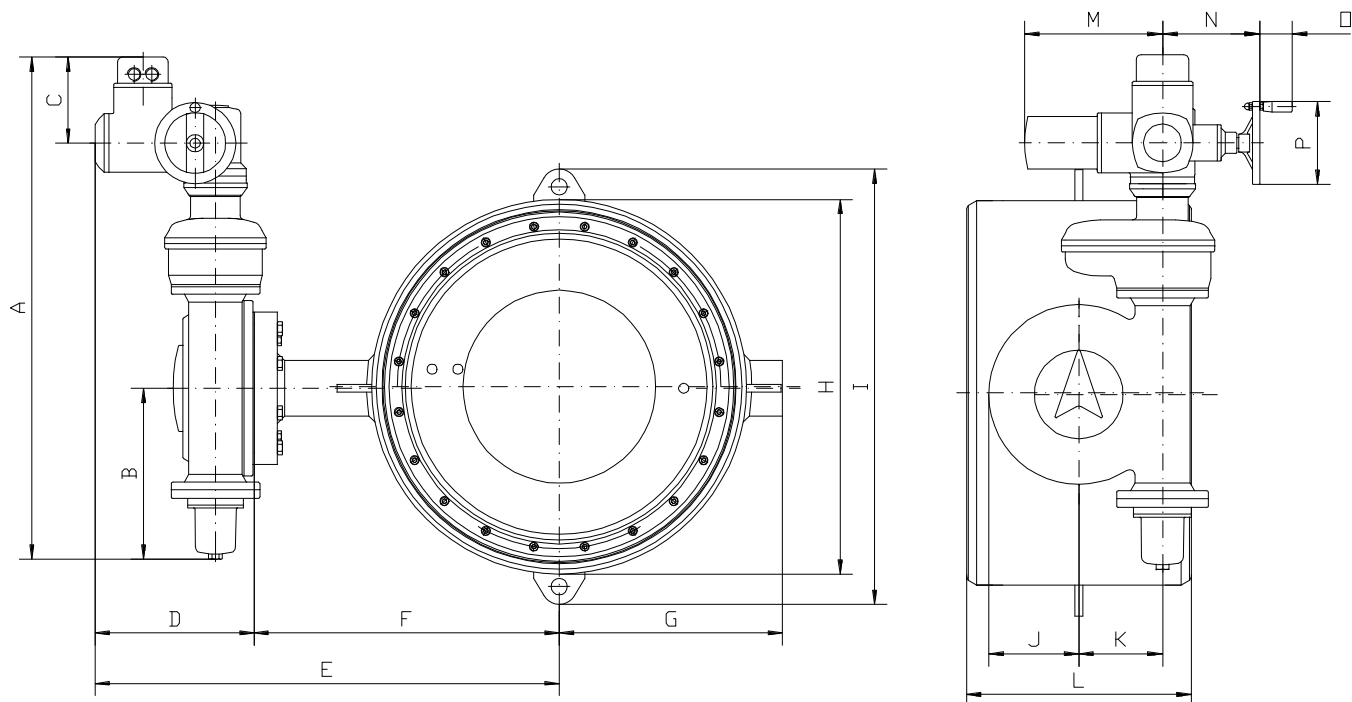
ЗАТВОР ДИСКОВЫЙ ПОВОРОТНЫЙ с патрубками под приварку

31300, 31301 серия

Электрический привод.

Поворотный затвор Höpfgors, по желанию заказчика, может быть укомплектован электрическим приводом любого проверенного производителя.

Типовое решение – привод AUMA Norm.



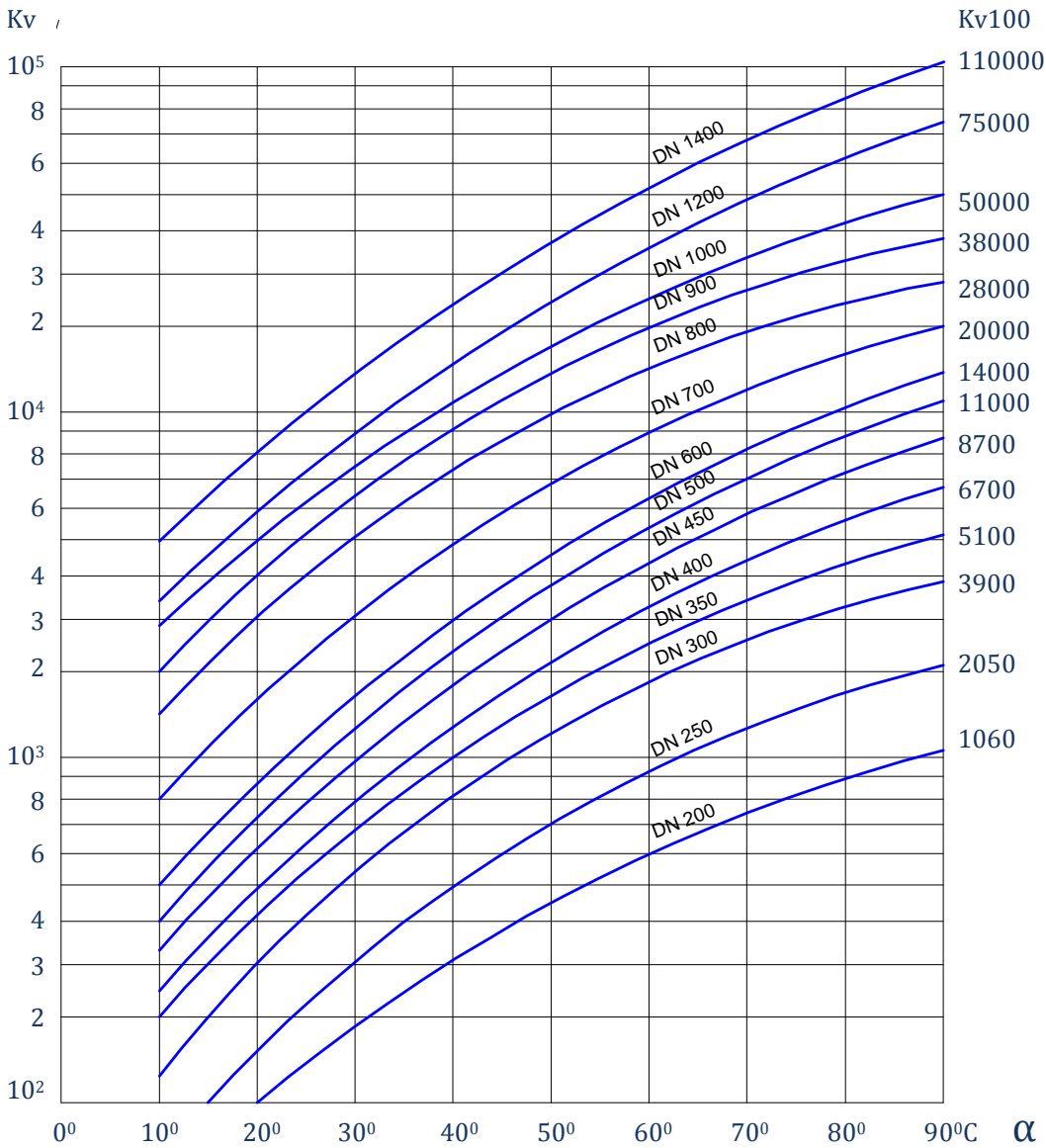
DN	Тип привода AUMA	A	B	D	E	F	G	H	J	K	L	M	N	P	Вес кг
200	SA07.1-GS50.3 – F10	444	96	277	536	259	154	233	63	50	230	265	186	140	58
250	SA07.5-GS63.3 – F12	500	127	282	580	298	193	284	75	63	250	265	186	160	78
300	SA07.5-GS80.3 – F12	510	132	284	607	323	229	334	88	80	270	265	186	160	99
350	SA07.5-GS100.3/VZ4.3 – F14	689	182	312	665	353	255	389	105	100	290	265	186	160	149
400	SA07.5-GS100.3/VZ4.3 – F14	689	182	312	721	409	299	440	105	100	310	265	186	160	178
450	SA07.5-GS100.3/VZ4.3 – F16	689	182	312	757	445	326	490	105	100	330	265	186	160	218
500	SA10.1-GS125.3/VZ4.3 – F16	700	187	322	792	470	351	540	125	125	350	282	193	200	269
600	SA10.1-GS125.3/VZ4.3 – F16	700	187	322	870	548	376	638	125	125	390	282	193	200	383
700	SA07.5-GS160.3/GZ160.3 – F25	990	337	313	914	601	440	738	173	160	430	265	186	160	549
800	SA07.5-GS200.3/GZ200.3 – F30	1131	398	338	989	651	490	835	215	200	470	265	186	160	718
900	SA07.5-GS200.3/GZ200.3 – F30	1131	398	338	1056	718	575	946	215	200	510	265	186	160	990
1000	SA07.5-GS200.3/GZ200.3 – F30	1131	398	338	1145	764	636	1060	268	250	540	265	186	160	1296
1200	SA10.1-GS250.3/GZ250.3 - F35	1303	486	381	1254	873	755	1279	268	250	630	282	193	200	2366
1400	SA10.1-GS315/GZ30.1 – F40	1487	550	399	1417	1018	912	1492	340	315	710	282	193	200	3870

ЗАТВОР ДИСКОВЫЙ ПОВОРОТНЫЙ с патрубками под приварку

31300, 31301 серия

Кривые регулирования

Кривые показывают регулирующее значение при различных углах поворота запорного элемента.



ДЛЯ ВОДЫ:

Объем потока: $Q = K_v \sqrt{\frac{\Delta p}{\rho}}$

Скорость потока: $V = 354 \frac{Q}{DN^2}$

K_v = Характеристика пропускной способности затвора

DN = номинальный размер (mm)

α – угол поворота диска

Δp = перепад давления, bar

ρ – плотность жидкости, kg/dm^3

V – скорость потока, m/s

Q – объем потока, m^3/h